

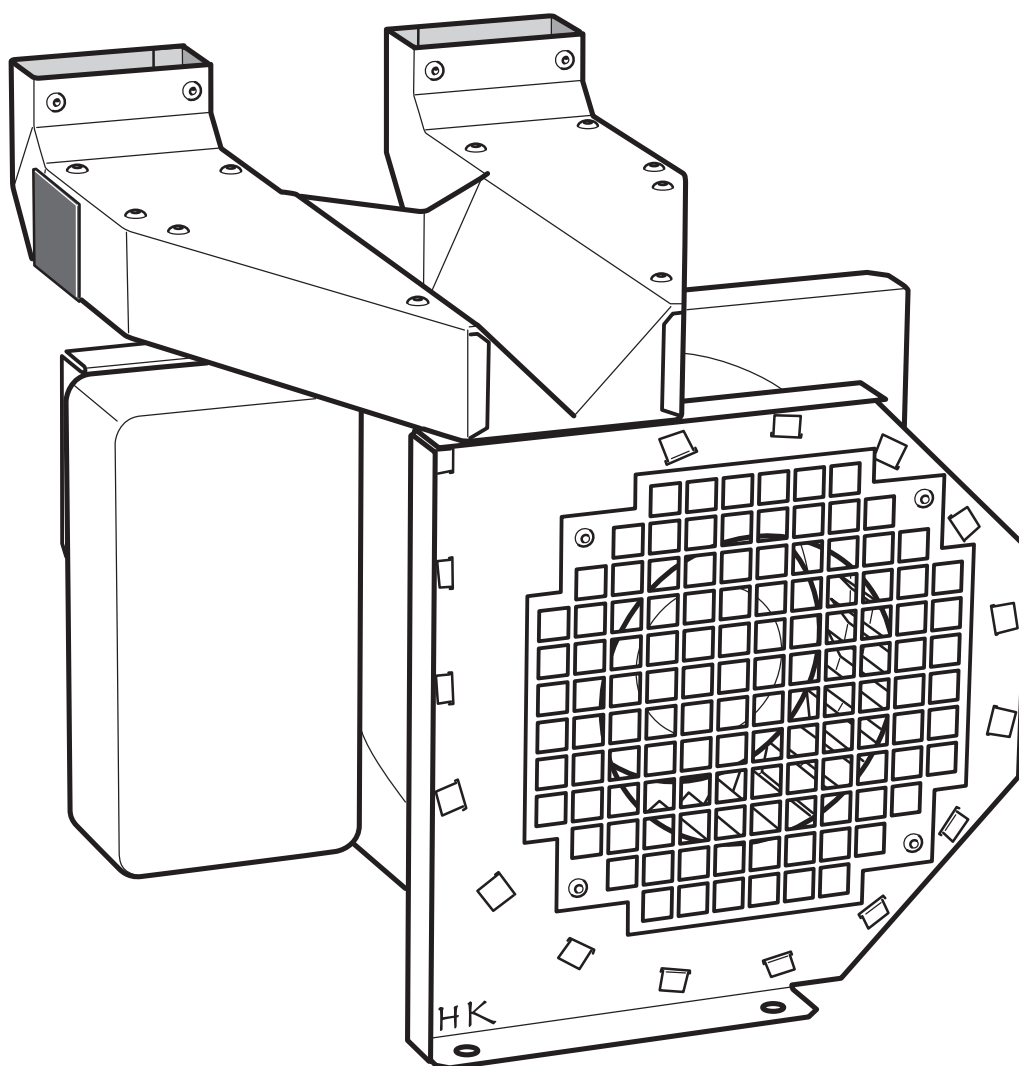
SE Monteringsanvisning

2

GB Installation instruction

5

Monterings- anvisning



Fläkt C30

Fan C30

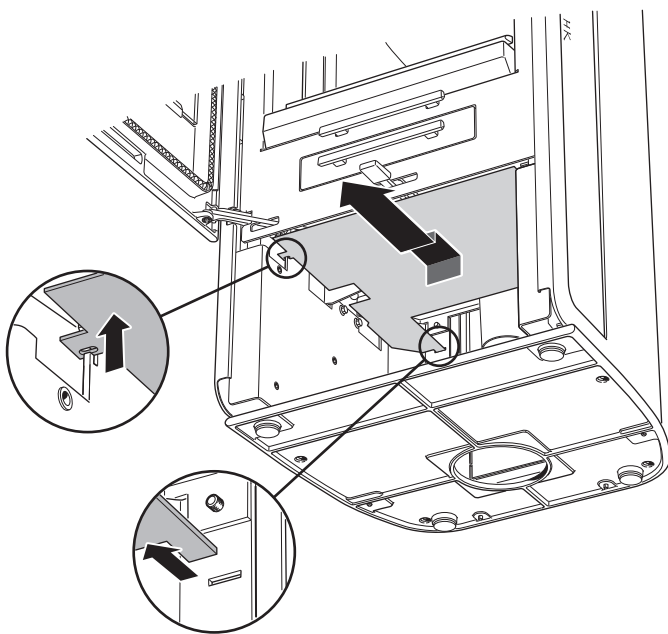
Contura



Barn från 8 år eller över och personer, som har begränsade fysiska, sensoriska och mentala egenskaper eller som inte har tillräckliga erfarenheter eller fackkunskaper får endast använda apparaten om de övervakas och de har skolats att använda apparaten säkert och de förstår de faror som kan uppstå. Barn får inte leka med apparaten. Barn får inte utföra rengöring eller serviceåtgärder utan övervakning.

Allmänt

Läs noggrant igenom hela monteringsanvisningen innan du monterar fläkten. Fläkten monteras under eldstaden och installationen döljs normalt av en sockel. Sockeln är ett separat tillbehör. Fläkten ökar värmeavgivningen från kaminen och får luften i rummet att cirkulera vilket ger en bättre värmespridning och en jämnare temperatur.

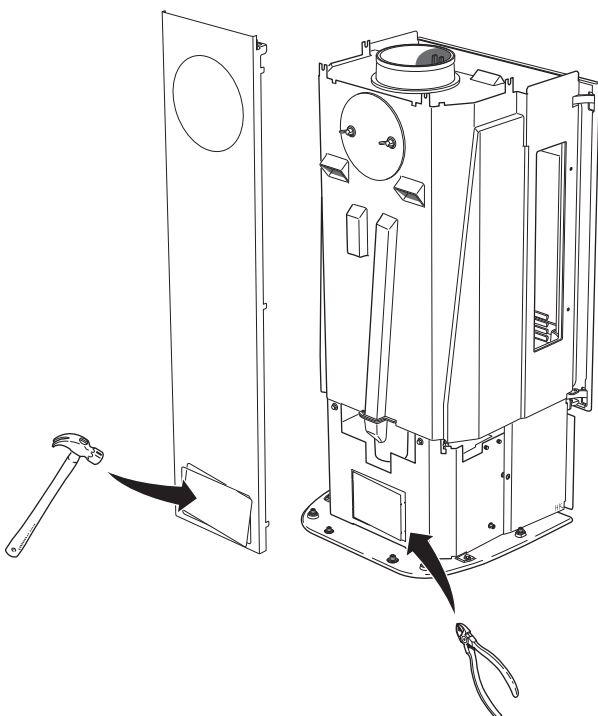


Förberedelser

Packa upp och kontrollera innehållet. Vid tilluftanslutning utifrån krävs ett avstånd på ca 75mm mellan kondensisoleringen och eldstadsbotten, detta för att få plats med fläkten.

Demontera strålningsplåten, den behövs inte när fläkten är monterad.

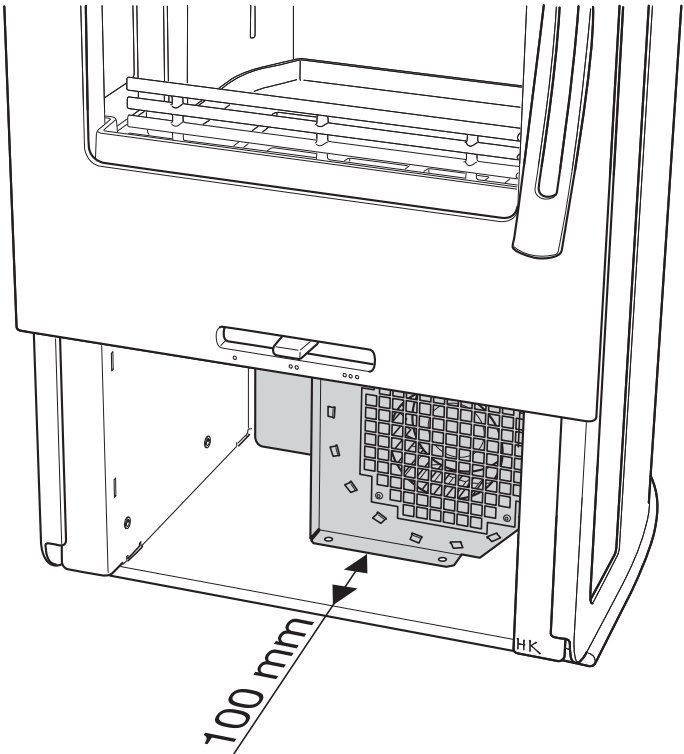
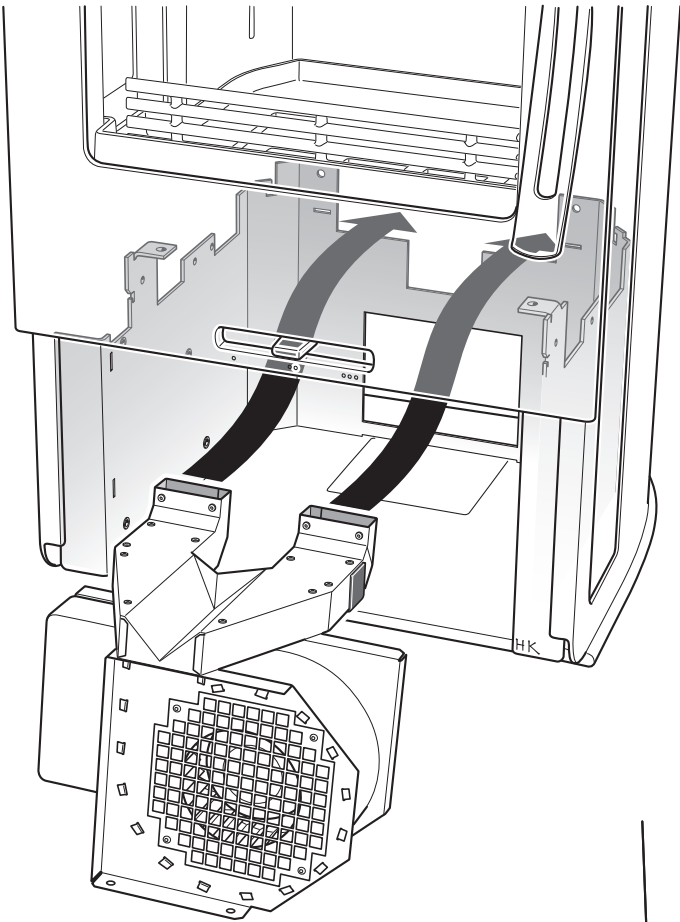
Slå bort brytblocken på kaminens baksida.



Fläkten drivs med 230V, att frångå anvisningen är förenat med livsfara. Ingrepp i fläkten eller dess delar får ej göras. Åverkan på kablarnas hölje är förenat med livsfara. Skulle fel på fläkten uppstå skall den lämnas vid inköpsstället.

Montering av fläkt

För in fläkten i den rektangulära öppningen i fotplåten.
I bakkant skall fläkten stödja mot kanten på öppningen.
Kontrollera att gummlisten på fläkten ligger an mot kanten på öppningen i fotplåten, annars kan det uppstå missljud.

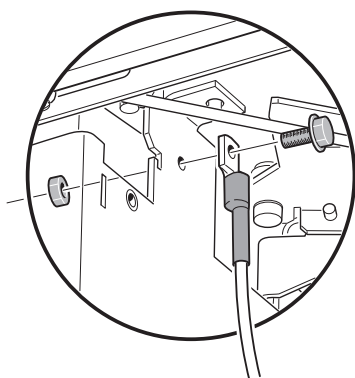




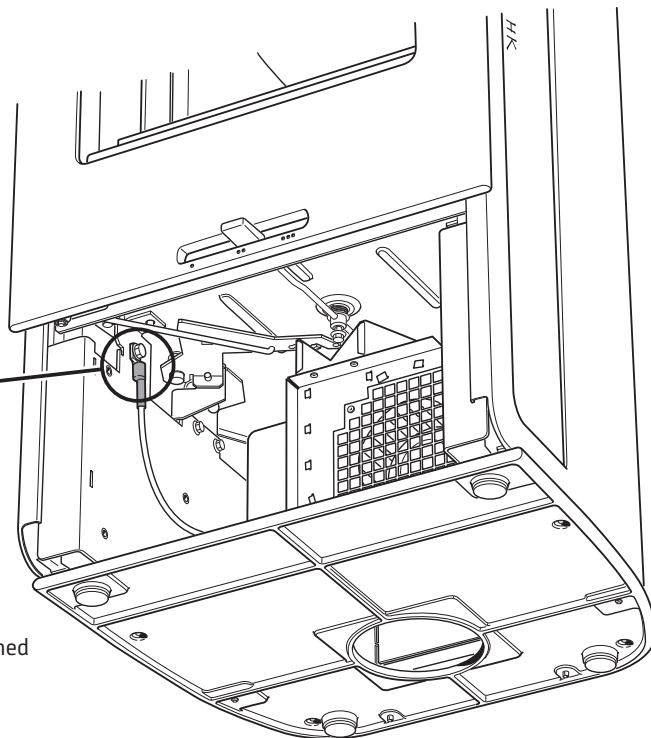
Temperaturgivaren får endast fastbringas med kabelskon. Åverkan på kabelns hölje är förenat med livsfara.



Vid längre tids eldningsuppehåll (till exempel på sommaren), ska stickkontakten dras ur. Detta för att skydda fläktens känsliga elektronik mot åsknedslag.



Fäst temperaturgivaren i hålet med medföljande skruv och mutter.



Montering av manöverdosa

Stickkontakten och manöverdosan förs ut genom brytlocket på kaminens baksida. Montera manöverdosan på väggen i lämplig höjd. Anslut stickkontakten först efter det att du har monterat klart fläkten.

Handhavande

Anslut stickproppen till vägguttaget.

Fläktens manöverdosa har åtta lägen.

Läge (0) = Fläkten är helt avstängd.

Läge (1-4 Auto) = Fyra olika hastigheter då fläkten startar och stannar automatiskt när kaminen blir varm eller kall.

Läge (1-3 Man) = Fläkten styrs manuellt med tre olika hastigheter.

Automatik

Fläkten använder sig av en styrenhet för att starta och stoppa fläkten automatiskt. Denna fungerar enligt följande: Fläkten startar ungefär när det är dags för första illägg detta inträffar cirka 25 minuter efter att brasan tänds (läs eldningsinstruktionen). När man slutar att elda stannar fläkten cirka 2 timmar från att brasan övergått till glödfas. Fläkten tar tillvara på värmen som kaminen alstrar och får den att cirkulera i rummet på ett effektivt sätt. Detta gör att fläkten kan stängas av och startas ett par gånger när den precis ska stanna. Om kaminen redan är varm och man ställer vredet i läge "auto" behöver fläkten någon minut för att känna av kaminens temperatur innan den startar. Tiderna kan variera lite beroende på vedmängd och sort. Exempelvis torr ved ger snabbare start och stor glödbädd längre avsvälningstid. Vid eventuell driftstörning kan styrenheten nollställas för att rätta till problem. Detta görs genom att dra ut stickkontakten och ansluta den igen efter ca 15 minuter.

Teknisk data

Strömförsörjning: 230V 50Hz Effekt: 40W