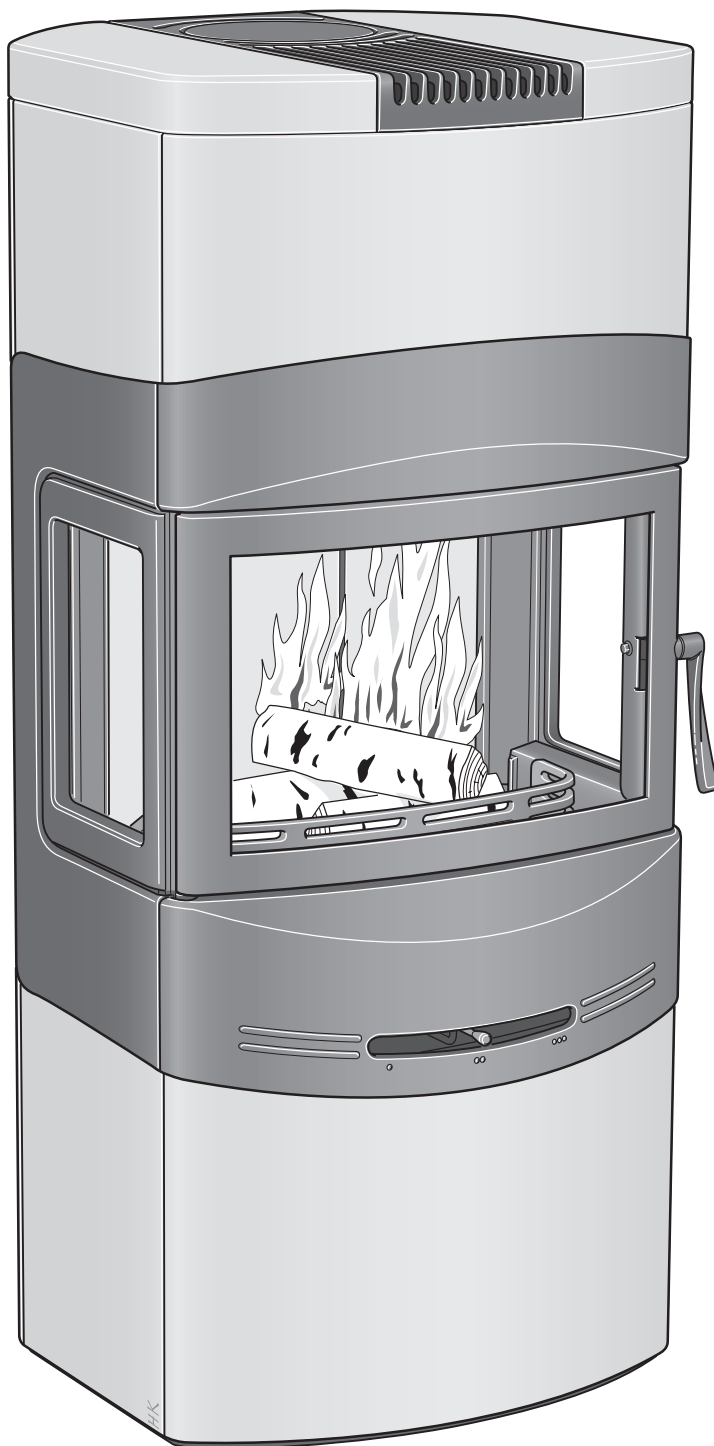


SE	Installationsanvisning	2
DE	Installationsanleitung	18
NO	Installasjonsanvisning	34
GB	Installation instruction	50

Installation instruction



C480

Contura

Prestandadeklaration enligt
förordning (EU) 305/2011
Nr. C480-CPR-130605-SE-1

Contura

PRODUKT

Produkttyp Kamin eldad med fasta biobränslen
Typbeteckning Contura 480
Tillverkningsnummer Se märkskylt på kaminen
Avsedd användning Rumsuppvärmning i bostadsbyggnader
Bränsle Ved

TILLVERKARE

Namn NIBE AB / Contura
Adress Box 134, Skulptörvägen 10
SE-285 23 Markaryd, Sverige

KONTROLL

Enligt AVCP System 3
Europastandard EN 13240:2001 / A2:2004
Testinstitut Rein-Ruhr Feuerstätten Prüfstelle, NB 1625,
har utfört kontroll av deklarerad prestanda och utfärdat testrapport nr. RRF-40 05 932

DEKLARERAD PRESTANDA

Väsentliga egenskaper	Prestanda	Harmoniserad teknisk specifikation
Reaktion vid brandpåverkan	A1 WT	EN 13240:2001 / A2:2004
Minsta avstånd till brännbart material	Rygg: 100 mm Sida: 494 mm Övriga säkerhetsavstånd enligt installationsanvisningen	
Risk för utfallande glöd	Klarar	
Emissioner från förbränningen	CO 0,12%	
Yttemperaturer	Klarar	
Rengöringsmöjligheter	Klarar	
Mekanisk hållfasthet	Klarar	
Utsläpp av farliga ämnen	Klarar	
Nominell effekt	7 kW	
Verkningsgrad	80%	
Rökgastemperatur i anslutningsstos vid nominell effekt	255°C	

Undertecknad ansvarar för tillverkning och överensstämmelse med deklarerad prestanda.



Niklas Gunnarsson, Affärsområdeschef NIBE STOVES
Markaryd den 1 juli 2013



Välkommen till Contura

Välkommen till Contura-familjen! Vi hoppas att du kommer att få mycket glädje av din nya kamin. Som nybliven ägare till en kamin från Contura har du försäkrat dig om en kamin med tidlös design och lång livslängd. Contura har också en förbränning som är både miljövänlig och effektiv för bästa värmeutbyte. Läs igenom installationsanvisningen noga innan installationen påbörjas. Hur du eldar på bästa sätt kan du läsa om i bruksanvisningen för eldning.

Innehållsförteckning

Tekniska data	4
Installationsavstånd till väggar och tak	5
Tillförsel av förbränningsluft	6
Uppackning	7
Montering av rökhylla	8
Anslutning till skorsten	9
Montering av täljstensomramning	10
Montering av fläkt (tillval)	14
Montering av extra sidoglas (tillval)	16
Så här eldar man	17

OBS!

Installation av eldstad ska anmälas till den lokala byggnadsmyndigheten

Husägaren står själv ansvarig för att föreskrivna säkerhetskrav är uppfyllda och för att installationen blir inspekterad av en kvalificerad kontrollant. Skorstensfejarmästaren ska informeras om installationen eftersom den medför ändrat sotningsbehov.

VARNING!

Kaminen blir mycket varm

I drift blir vissa ytor på kaminen mycket varma och kan förorsaka brännskador vid beröring. Var också uppmärksam på den kraftiga värmestrålningen genom luckglaset. Om brännbart material placeras närmare än angivet säkerhetsavstånd kan brand förorsakas. Pyrelidning kan orsaka hastig gasantändning med risk för både materiella skador och personskador som följd.

Tekniska data

Effekt	3–9 kW
Verkningsgrad, upp till	80%
Vikt.....	290 kg
Bredd	552 mm
Djup	526 mm
Höjd.....	1250 mm
Anslutningsstos inv.	Ø150 mm

Testad enligt:

Europeisk standard EN-13240 klass 1
Svensk miljö- och kvalitetsmärkning, P-märkt cert. nr. 22 03 07
Norsk standard NS 3059, Cert. Nr 043-088
Tysk standard DIN 18.891, R0-91 99 84
Dansk standard 887-1, id nr 598

Allmänt

Denna anvisning innehåller instruktioner om hur Contura 480 skall monteras och installeras. För att kaminens funktion och säkerhet skall kunna garanteras rekommenderar vi att installationen utförs av en fackman. Våra återförsäljare av Contura kan rekommendera lämpliga montörer, information om våra återförsäljare finns på www.contura.se

Tillsammans med kaminen levereras även en eldningsinstruktion och bruksanvisning. Vi uppmanar er att noggrant läsa igenom dessa och bevara dem för eventuellt framtida bruk.

Kaminen uppfyller kraven för att kunna anslutas till en skorsten dimensionerad för 350°C rökgastemperatur, anslutningsstosen är Ø150 mm utvändigt.

Tilluft från det fria skall anordnas för tillförsel av förbränningsluft.

Som tillval kan kaminen utrustas med en konvektionsfläkt. Önskar ni ytterligare råd och anvisningar angående installationen av braskaminen rekommenderar vi er att rådfråga skorstensfejarmästaren på orten.

Byggnämnan

För installation av eldstad och uppförande av skorsten fordras att en byggnämnan inlämnas till vederbörande byggnadsnämnd. För råd och anvisningar angående byggnämnan rekommenderar vi er att rådfråga byggnadsnämnden i er kommun.

Bärande underlag

Placeras kaminen på ett träbjälklag bör en byggmästare bedömma golvet bärighet. Om totalvikten av kamin och skorsten inte överstiger 400 kg erfordras normalt ingen extra förstärkning av träbjälklaget.

Eldstadsplan

För att skydda golvet mot eventuellt utfallande glöd skall kaminen placeras på ett eldstadsplan. Är golvet under kaminen brännbart måste det skyddas av ett obrännbart material som täcker minst 300 mm framför luckan på kaminen och 100 mm utmed vardera sida.

Eldstadsplanet kan bestå av natursten, betong eller av 0,7 mm plåt. Som tillbehör finns eldstadsplan av glas eller lackerad plåt.

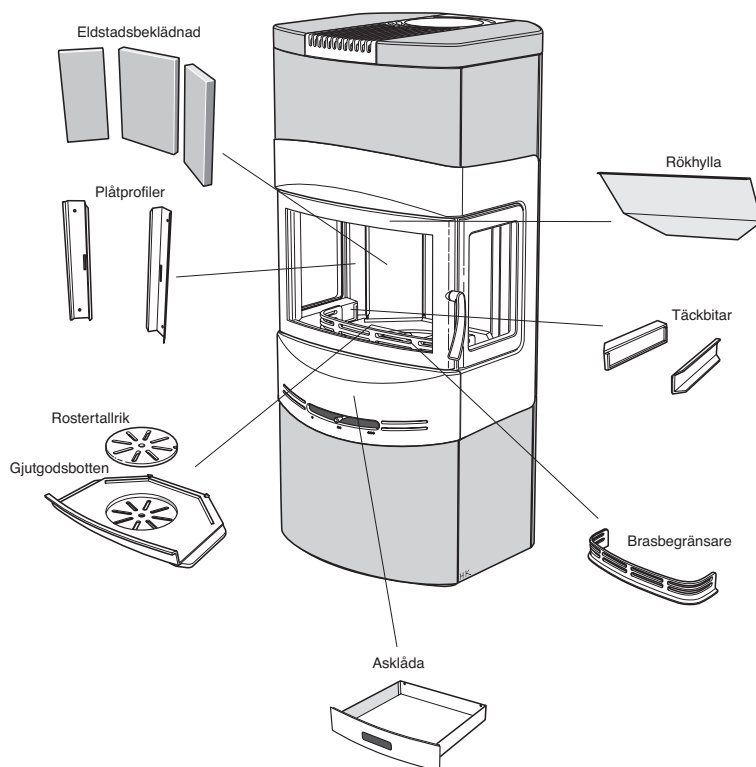
Skorsten

Kaminen erfordrar ett skorstensdrag på minst -12 Pa. Draget påverkas främst av längden och arean på skorstenen, men även av hur trycktät den är. Minsta rekommenderade skorstenslängd är 3,5 m och lämplig tvärsnittsarea är 150–200 cm² (140–160 mm i diameter).

Var noggrann med att kontrollera att skorstenen är tät och att inga läckage förekommer runt sotluckor och vid röranslutningar.

Observera att en rökkanal med skarpa böjar och horisontell dragning reducerar draget i skorstenen. Maximal horisontell rökkanal är 1 m, förutsatt att den vertikala rökkanalslängden är minst 5 m.

Rökkanalen skall kunna sotas i hela sin längd och sotluckorna skall vara lätt åtkomliga.



Installationsavstånd till vägg och tak

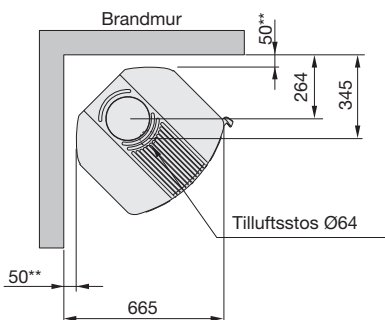
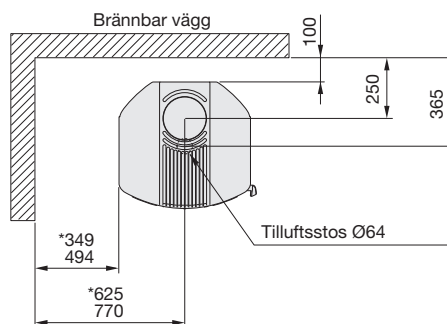
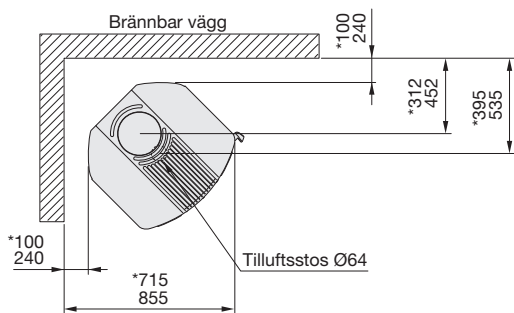
Placera kaminen på ett eldstadsplan och kontrollera att installationsavstånden i figurerna ej underskrids. Vid toppanslutning till stålskorsten hänvisar vi till respektive fabriks monteringsanvisning. Beakta de krav på säkerhetsavstånd till brännbart material som stålskorsten ställer. Minsta avstånd framför kaminöppningen till brännbar byggnadsdel eller inredning skall vara 1m.

A = höjd från golv till skorstensanslutning.

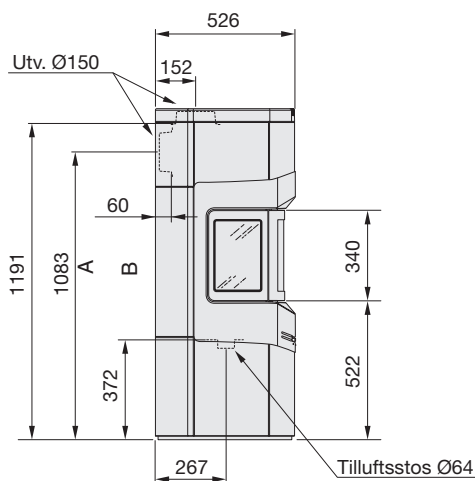
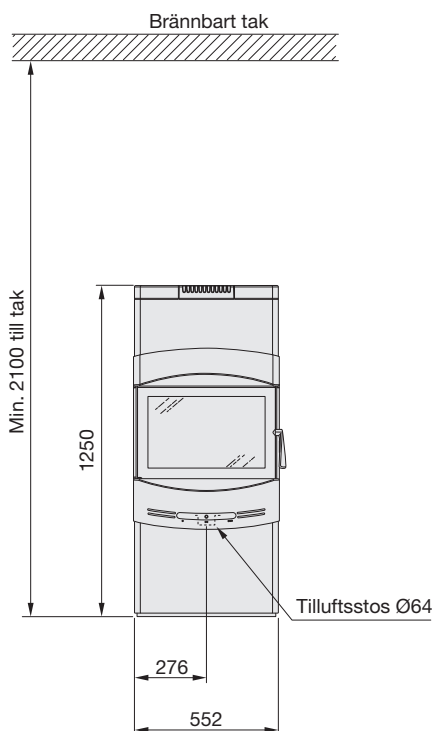
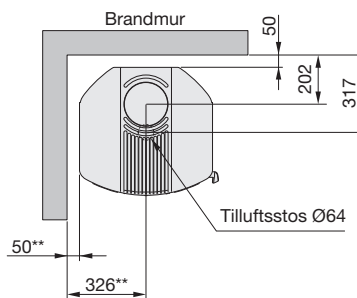
B = höjd från golv till c/c rökuttag bakåt

* Endast med extra sidoglas.

Viktigt!
Vid hörnplacering med sidoavstånd 100 mm alternativt sidoavstånd 349 mm vid vinkelrät placering, måste extra sidoglas med värmereflekterande yta monteras om väggen är brännbar.



** För att undvika missfärgning av målad obrännbar vägg rekommenderar vi samma sidoavstånd som till brännbar vägg.



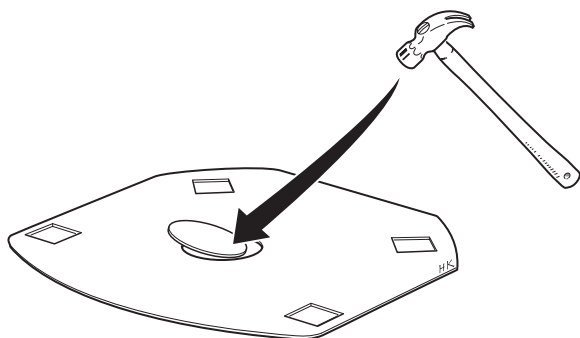
Tillförsel av förbränningsluft

Förbränningsluften kan tillföras direkt via en kanal utifrån, eller indirekt via en ventil i ytterväggen i det rum där kaminen är placerad. Mängden förbränningsluft som åtgår till förbränningen är ca 25 m³/h.

Till höger visas några installationsalternativ.

Anslutningsstosen på kaminen har en utvändig diameter på Ø64 mm.

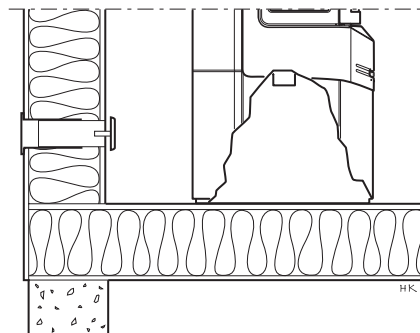
Kaminens fotplåt är försedd med ett brytlock för genomföring av tilluftssläng.



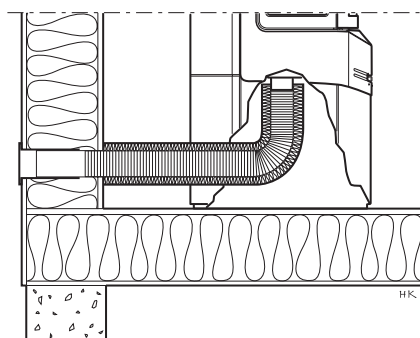
Brytlocket slås ut med en hammare.

I varma utrymmen skall kanalen kondensisoleras med 30 mm mineralull som utvändigt förses med fuktspärr (byggplast). I genomföringen är det viktigt att täta mellan röret och väggen (alt. golvet) med tätningsmassa. Vid längre rördragning än 1 m skall rördiametern ökas till 100 mm och motsvarande större väggventil väljas.

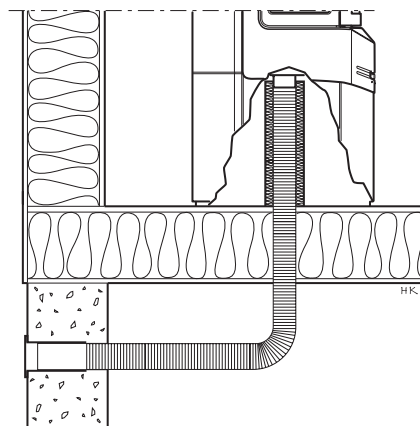
Som tillbehör finns 1 m kondensisolerad förbränningsluftssläng.



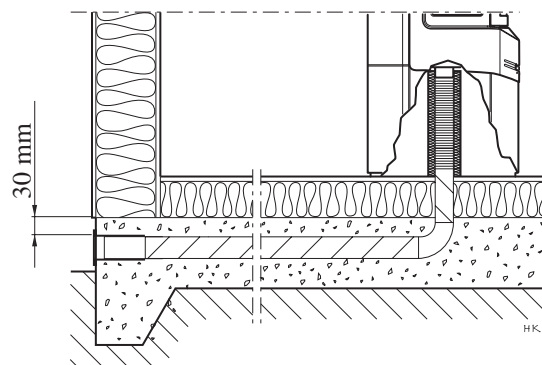
Indirekt genom yttervägg.



Genom yttervägg.



Genom golv och krypgrund.

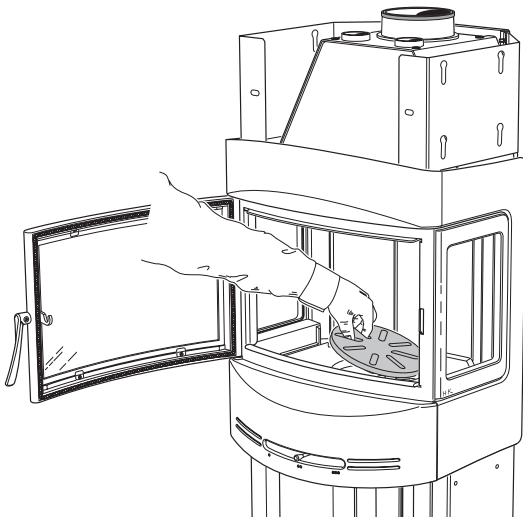


Genom golv och platta på mark.

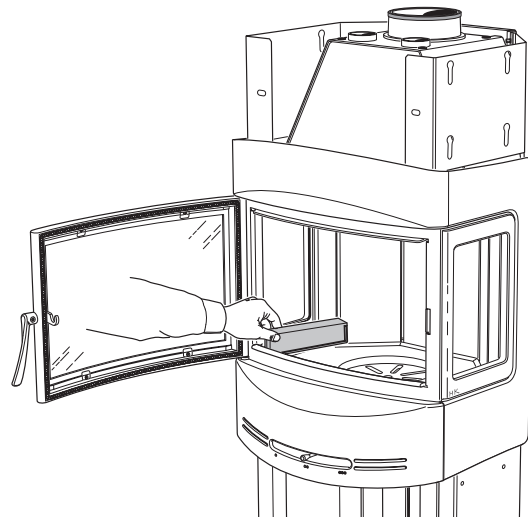
Uppackning

För att lättare kunna lyfta och bära insatsen kan gjutjärnsbotten tas bort.

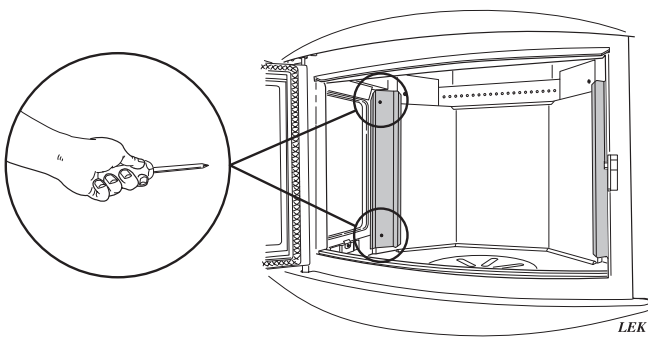
Lyft och transportera insatsen enligt bilderna



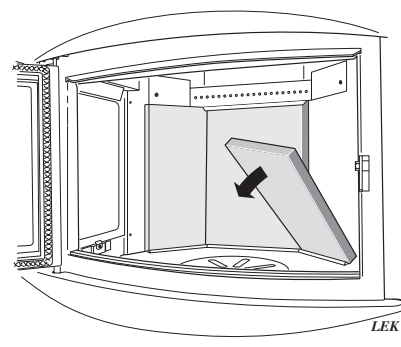
Rostertallriken tas ut genom att lyfta i motsatta kanten mot reglagestångens infästning.



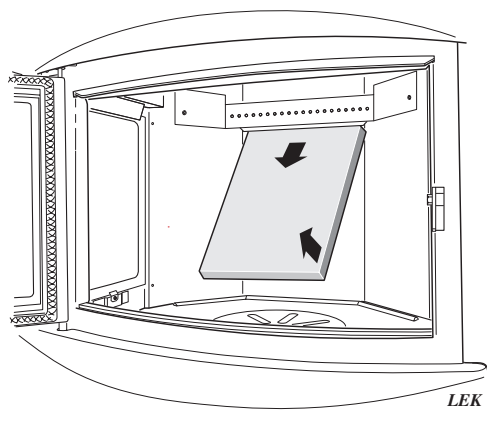
Tag bort de gjutna täckbitarna under sidoglasen.



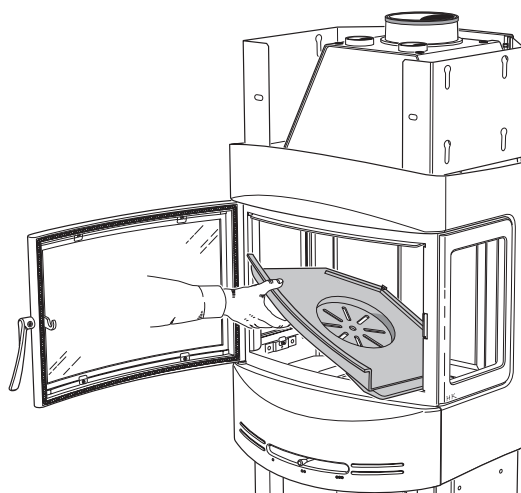
Skruva därefter loss plåtprofilerna längs sidoglasens bakkant.



Ta bort eldstadsbeklädnadens sidoplatlor.



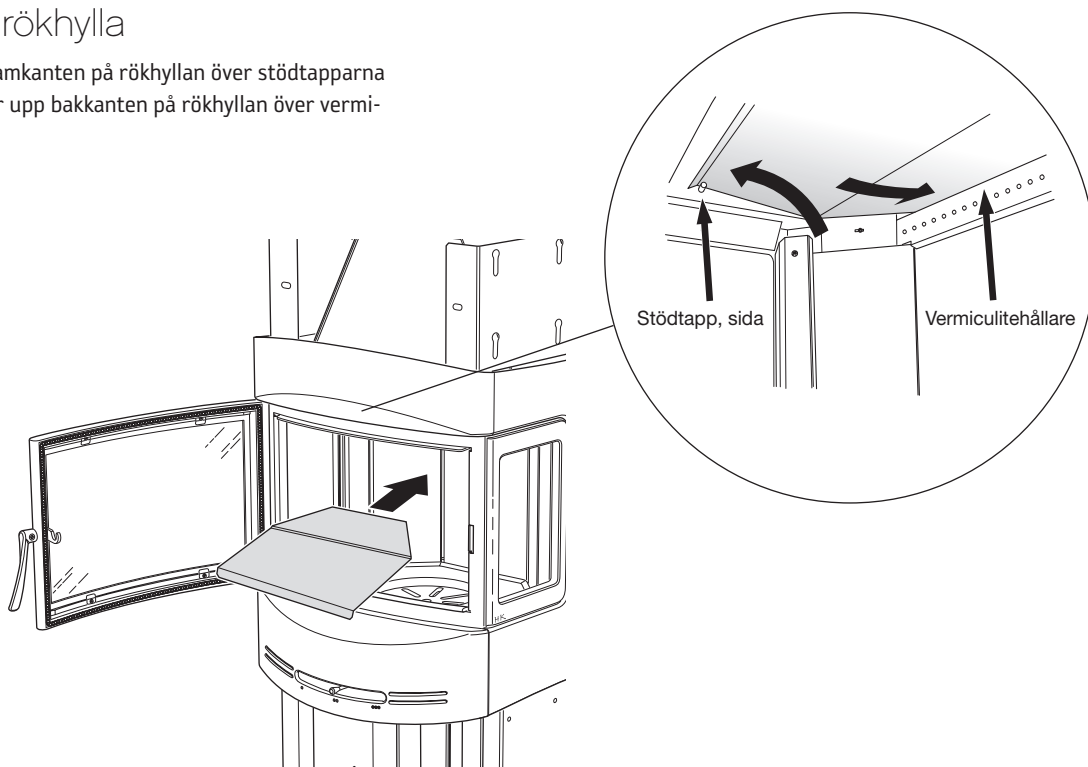
Ta bort eldstadsbeklädnadens rygglatta.



Lyft upp gjutjärnsbotten i ena kanten och för den diagonalt ut genom lucköppningen.

Montering av rökhylla

För upp den bockade framkanten på rökhyllan över stödtapparna på sidorna. Lyft därefter upp bakkanten på rökhyllan över vermiculitehållaren.

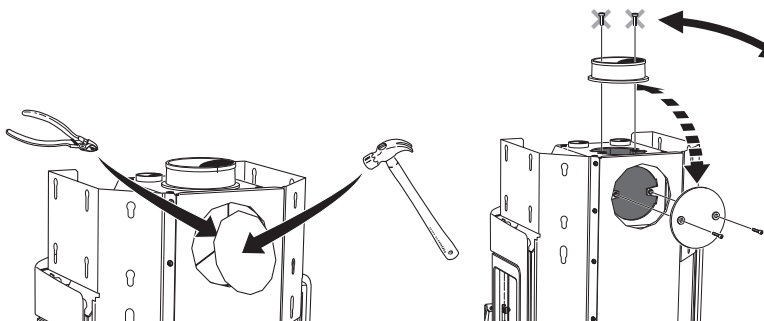


Viktigt!

Rökhyllan skall luta uppåt mot framkanten när den placerats ovanpå stödtapparna.

Anslutning till skorsten

För installation av skorstenen hänvisar vi till skorstenens installationsanvisningar. Nedan beskrivs hur skorstenen ansluts till kaminen.



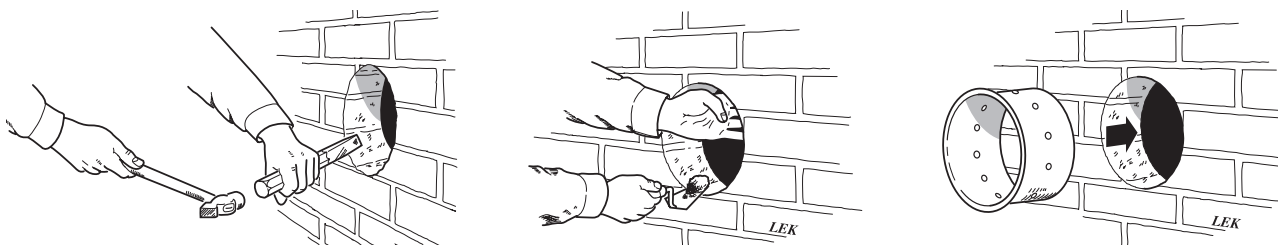
I påsen med denna installationsanvisning ligger två vingskruvar till locket.

Vid leverans är insatsen förberedd för toppanslutning. Vid anslutning bakåt från kaminryggen skall stosen och locket byta plats.

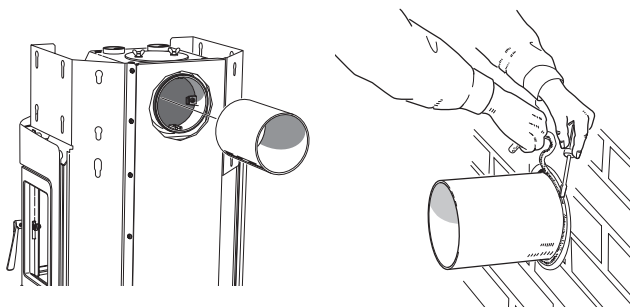
Slå bort brytlocket i ryggplåten med hammare och klipp bort brytlocket i strålningsplåten med en sidavbitare.

Anslutning bakåt till murad skorsten

Märk ut centrum för håltagning i väggen till rökkanalen. Kontrollera att anslutningshöjden i murstocken överensstämmer med höjden på anslutningsröret från kaminen.



Tag upp ett hål med ca. 180 mm i diameter och mura därefter fast inmurningsstosen med eldfast murbruk (ingår ej i leverans). Låt murbruket torka innan kaminen ansluts till skorstenen.

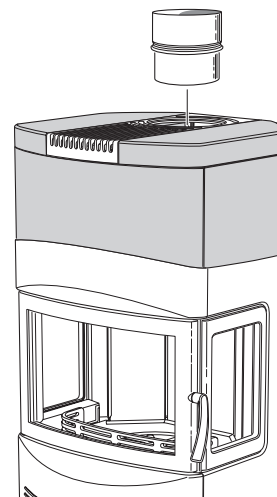


Anslutningsröret förs på stosen. Se till att packningen inte flyttas ur sitt läge. Dreva med tätningsgarn mellan inmurningsstosen och anslutningsröret. Om ytterligare tätning erfordras kan pannkitt användas.

Toppanslutning

Startröret förs på stosen. Se till att packningen på stosen inte flyttas ur sitt läge. Om ytterligare tätning erfordras kan pannkitt användas.

Viktigt!
Vid toppanslutning är det viktigt att varmluftsgallret och insynskyddet monteras före skorstenen.



Montering av täljstensomramning

Täljstenarna är märkta med ett nummer. Vissa av täljstenarna förekommer på mer än ett ställe vilket gör att flera stenar är märkta med samma nummer. Namnen och numren på stenarna framgår av figuren nedan. Vi rekommenderar att stenarna monteras i den ordningen som beskrivs på följande sidor.

Var rädd om täljsten!

Den repas lätt och får lätt fläckar av fett. Mindre fettfläckar går att avlägsna med ren aceton.

Vänster toppsten
403361

Övre frontsten
403357

Nedre vänster sidosten
403355

Nedre frontsten
403353

Höger toppsten
403360

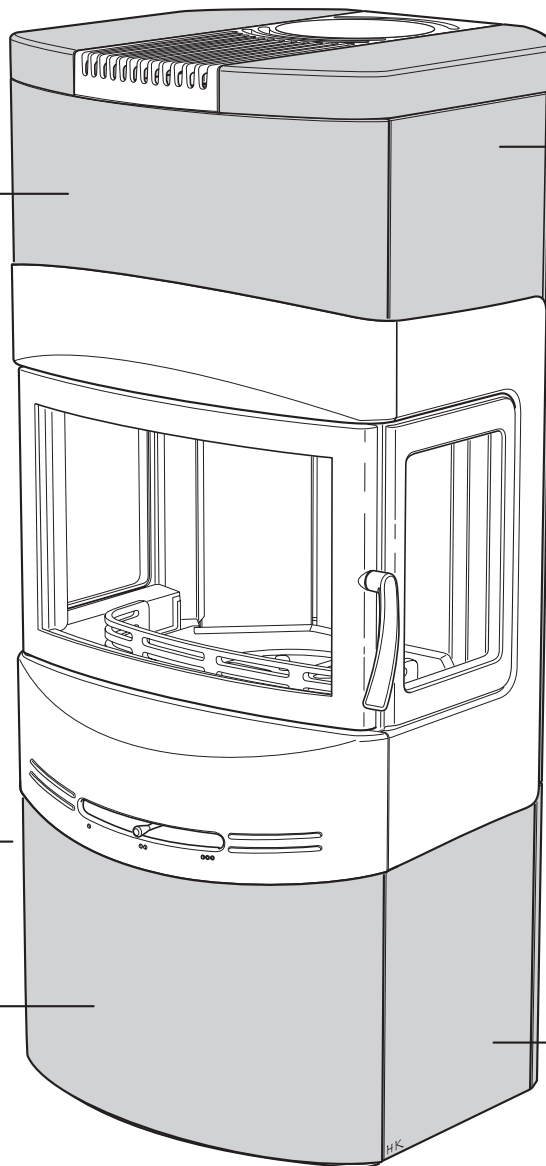
Övre sidosten
403358

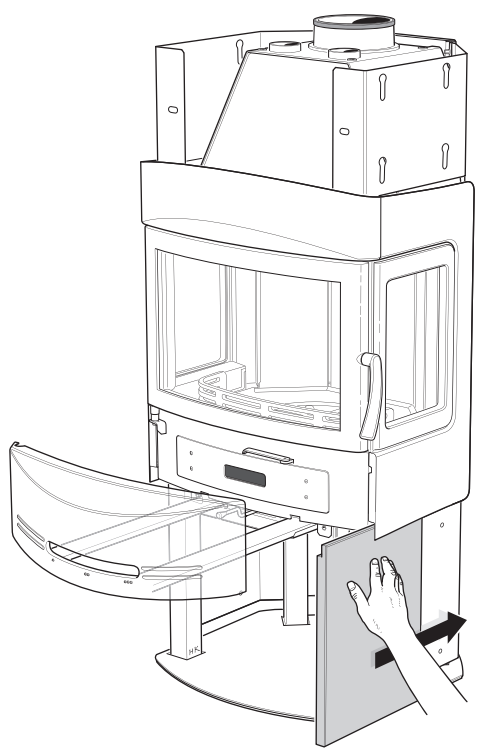
Övre ryggsten
403359

Mellanryggsten
403362

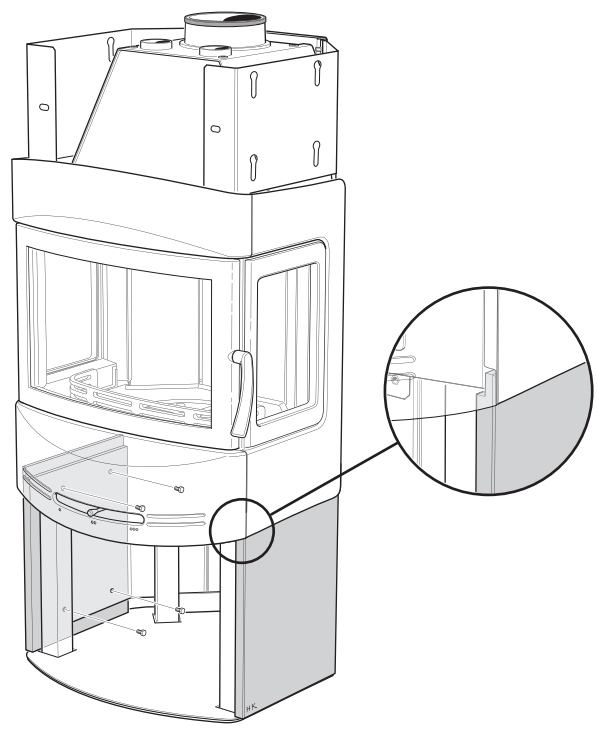
Nedre ryggsten
403356

Nedre höger sidosten
403354

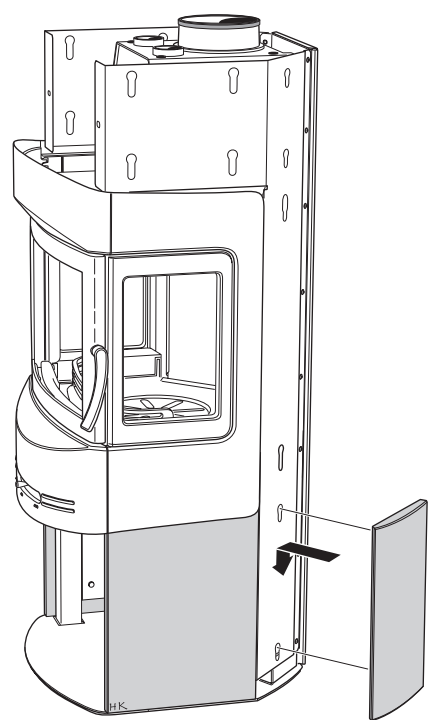




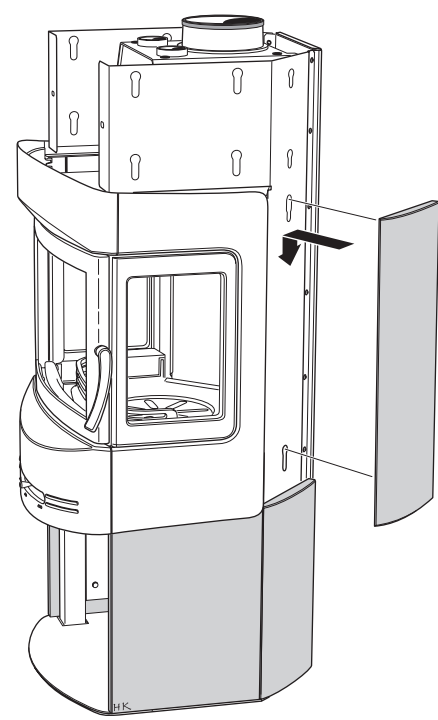
Placera insatsen på fotplåten. Skjut in höger respektive vänster sidosten framifrån. Tryck försiktigt stenen mot insatsen för att undvika att stenen repas av sidostycket.



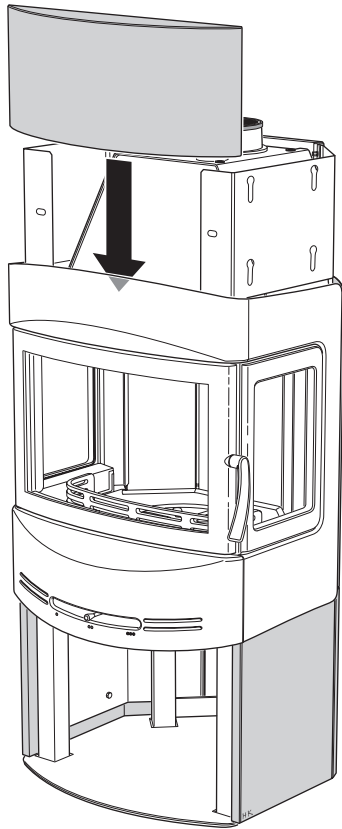
Fäst varje sten med 4 st skruvar (M6x8). Sidostenen ska vara jämn med sidostyckets framkant.



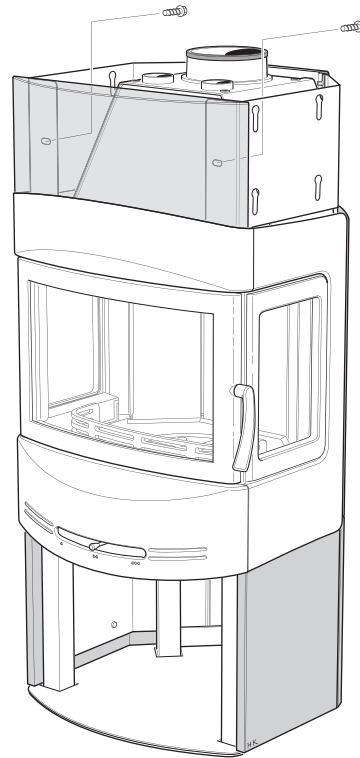
Häta fast de nedre ryggenstenarna.



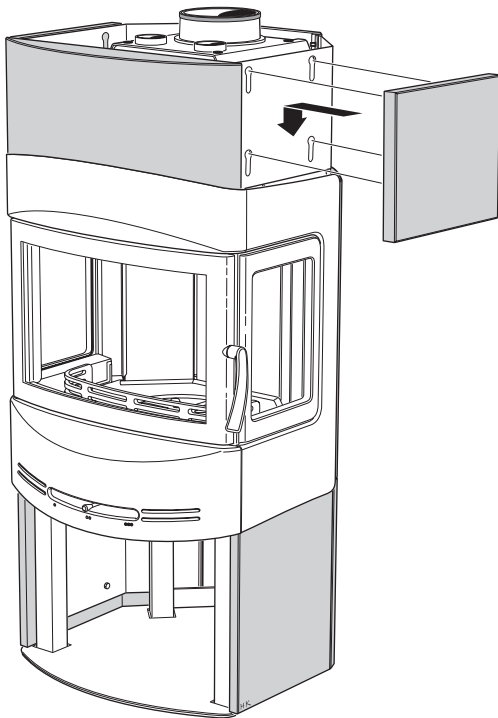
Häta fast de mellersta ryggenstenarna.



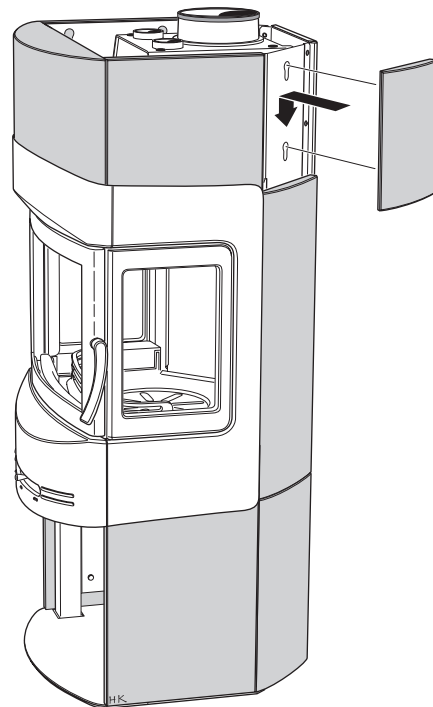
Skjut ner den övre frontstenen bakom det övre frontstycket. Var försiktig så att frontstycket inte skadas på kanten.



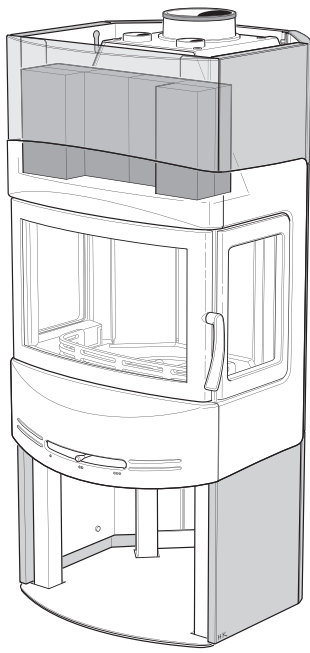
Fäst den övre frontstenen med 2 st betongskruvar (Ø6x30). Vänta med att dra åt skruvarna tills alla sidostenar monterats.



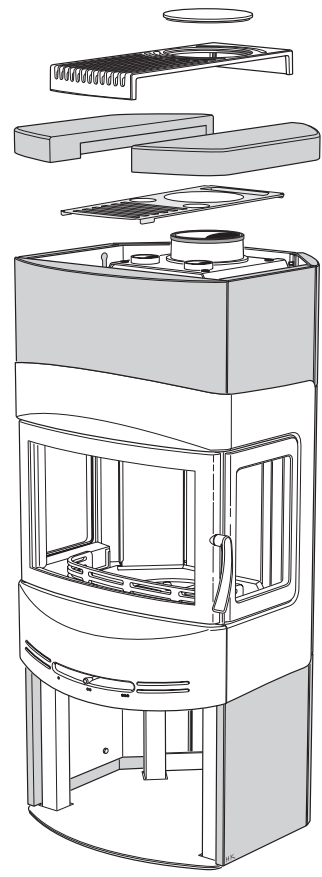
Häkt fast de övre sidostenarna.



Häkt fast de övre ryggstenarna.

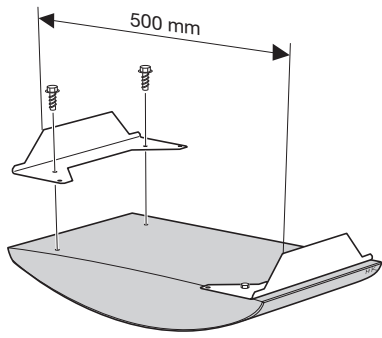


Placera de sex olivinstenarna ovanpå insatsen enligt illustrationen ovan.

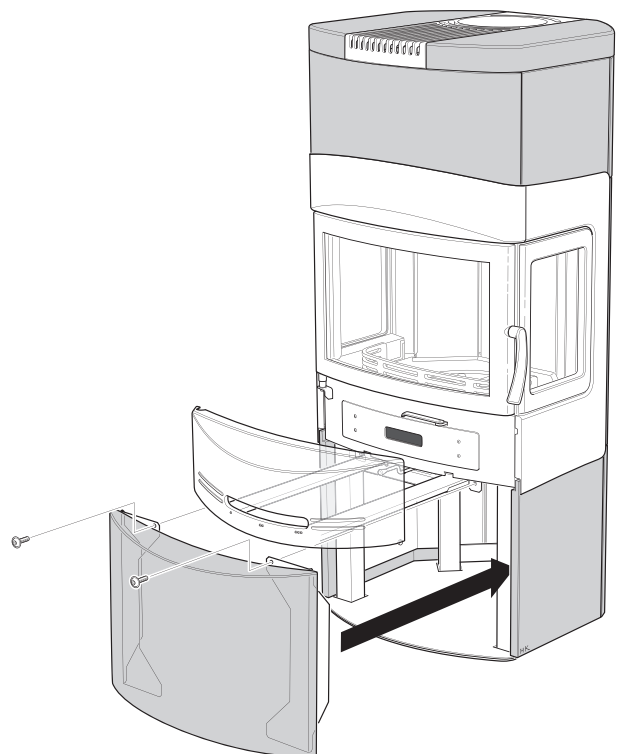


Placera insynsskyddet, toppgallret och toppstenarna. Om kaminen är bakåtansluten placeras även täcklocket på toppgallret.

OBS!
Om fläkt ska monteras på kaminen skall detta göras innan nedre frontstenen monterats (se sidan 14).



Skruva fast fästvinklarna på den nedre frontstenen med 4 st betongskruvar (Ø6x30). Kontrollera att utvändigt avstånd mellan fästvinklarna är 500 mm.

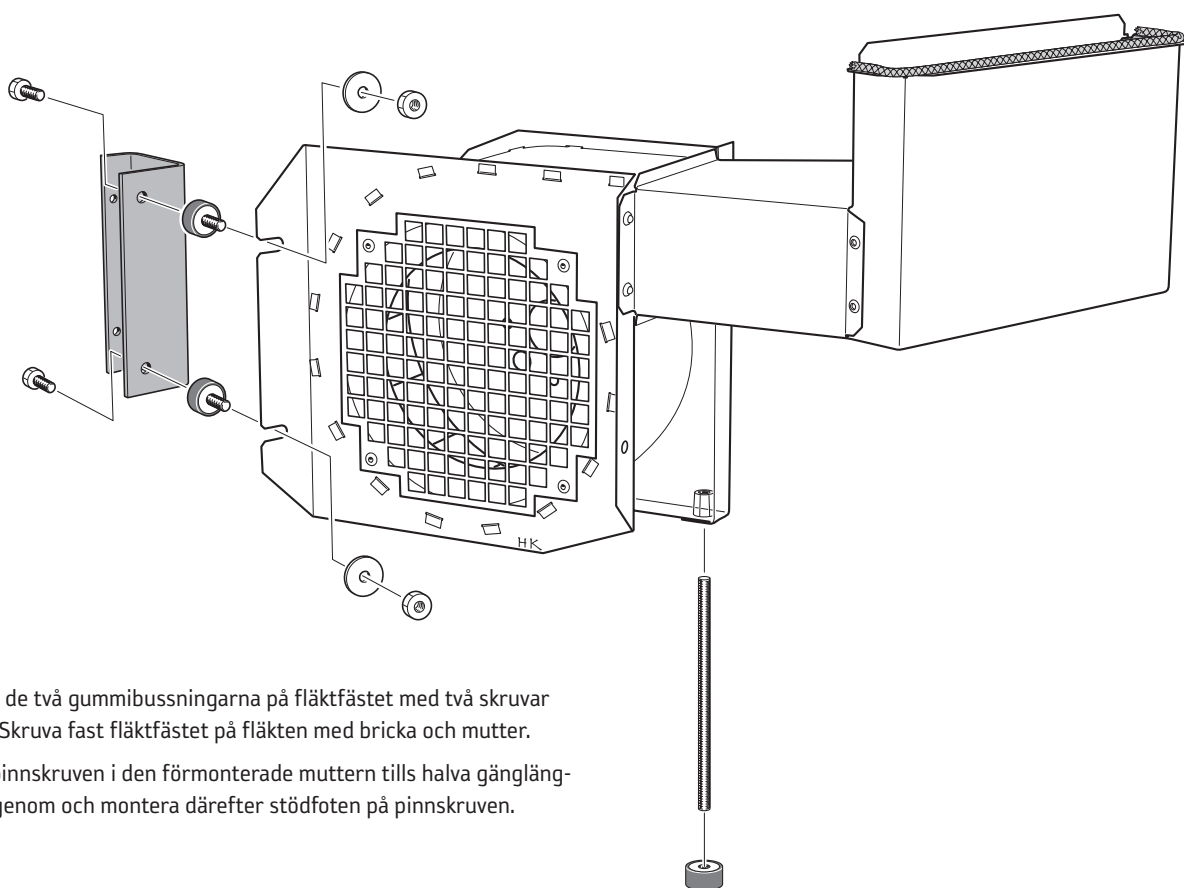


Dra ut det nedre frontstycket. Lyft in frontstenen och skjut den på plats. Fästvinklarna ska klämmas mellan de nedre sidostenarna och dess fästplåtar. Fäst frontstenen i insatsen med 2 st insexskruvar (M5x12). Skruvarna kräver endast ett litet åtdragningsmoment.



Barn från 8 år eller över och personer, som har begränsade fysiska, sensoriska och mentala egenskaper eller som inte har tillräckliga erfarenheter eller fakkunskaper får endast använda apparaten om de övervakas och de har skolats att använda apparaten säkert och de förstår de faror som kan uppstå. Barn får inte leka med apparaten. Barn får inte utföra rengöring eller serviceåtgärder utan övervakning.

Montering av fläkt (tillval)



Montera de två gummibussningarna på fläktfästet med två skruvar (M6x8). Skruva fast fläktfästet på fläkten med bricka och mutter.

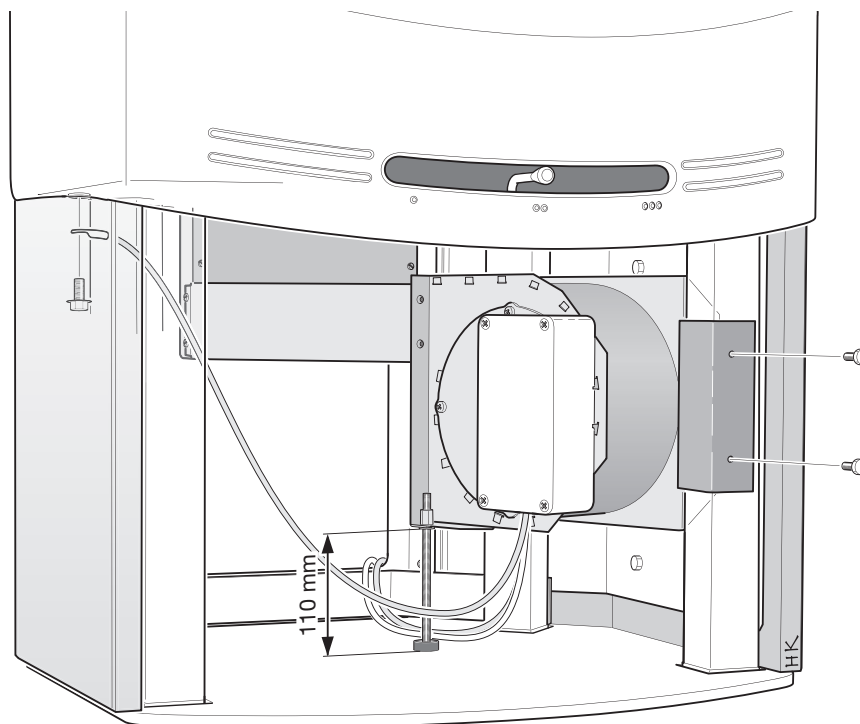
Skruva pinnskruven i den förmonterade muttern tills halva gänglängden är igenom och montera därefter stödfoten på pinnskruven.

VARNING!



Fläkten drivs med 230V, att frångå anvisningen är förenat med livsfara. Ingrepp i fläkten eller dess delar får ej göras. Åverkan på kablarnas hölje är förenat med livsfara. Skulle fel på fläkten uppstå skall den inlämnas vid inköpsstället.





För in fläktpaketet under kaminen mellan de främre benen. Montera fläktfästet på kaminens högra framben. För därefter fläkten uppåt, så att avståndet från golv till fläktfästets nedre kant är cirka 100 mm, och så att den utstickande plåtkanten (på fläktens utloppslåda) styrs upp i bottenplåtens urtag. Skruva fast fläktfästet med 2 skruvar (M6x8) och justera pinnskruven så att stödfoten trycker mot fotplåten. Fläktens utloppslåda skall ligga an mot kaminens bottenplåt.

Montering av givare

Skruva fast givarens kabelsko med en skruv (M6x20) under insatsen. Hålet är placerat baktill på vänster sida.

Stickproppen och manöverdosans sladdar förs ut på kaminens baksida. Montera manöverdosan på väggen, använd medföljande skruvar.

OBS!

Givaren får endast fastbringas med kabelskon. Åverkan på kabelns hölje är förenat med livsfara.

Handhavande:

Anslut stickproppen till vägguttaget.

Fläktens manöverdon har åtta lägen.

Läge (0) = Fläkten är helt avstängd.

Läge (1-4 Auto) = Fyra olika hastigheter då fläkten startar och stannar automatiskt när kaminen blir varm resp. kall.

Läge (1-3 Man) = Fläkten styrs manuellt med tre olika hastigheter.

Automatik

Fläkten startar cirka 15 minuter efter brasan tänds.

Fläkten stannar cirka 2 timmar efter brasan övergått till glödfas.

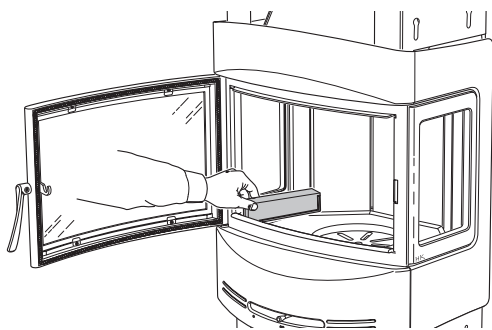
Om kaminen redan är varm och man ställer vredet i (auto) så behöver fläkten någon minut för att känna av kaminens temperatur. Tiderna kan variera lite beroende på vedmängd och sort. Tex så ger torr ved snabbare start och stor glödbädd längre avstängningstid.

Teknisk data:

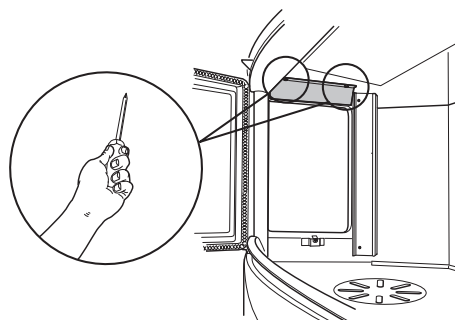
Strömförsörjning: 230V 50 Hz

Effekt: 40W

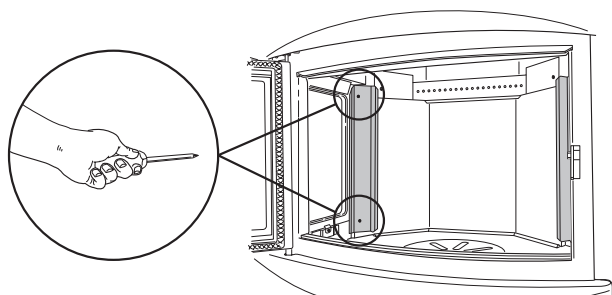
Montering av extra sidoglas (tillval)



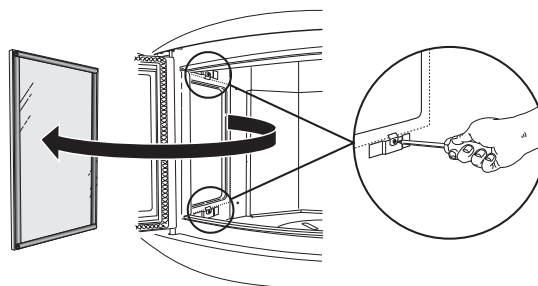
Tag bort den gjutna täckbiten under sidoglasets.



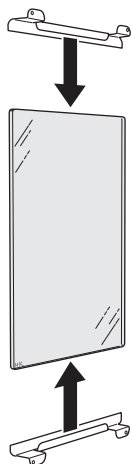
Skruva loss plåtprofilen ovanför sidoglasets.



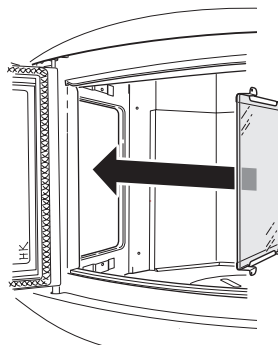
Skruva loss plåtprofilen längs sidoglasets bakkant.



Skruva loss blecken i sidoglasets ovankant och underkant, lyft därefter ut sidoglasets.



Fäst hållarna på det extra sidoglasets.



Sätt det extra sidoglasets på plats och återmontera sidoglasets, plåtprofilerna och den gjutna täckbiten.

Så här eldar man.

Rekommenderad vedmängd vid normaleldning är 2 kg/tim. Högsta tillåtna vedmängd är 3,5 kg/tim. De flesta träsorter är användbara som bränsle. Lämpligast är dock lövträd som brinner lugnare. Viktigt är att veden är torr och lagom stor, ca 25–35 cm lång och 7–9 cm i diameter. Öppna och stäng alltid luckan sakta och försiktigt för att hindra inrykning p.g.a. tryckförändringar i eldstaden.

1. Öppna förbränningsluftspjället genom att föra spjällaxeln åt höger.
2. Lägg in tidningspapper eller tändblock, samt ca 3–3,5 kg finkluven ved i mitten av brännkammaren. Veden skall alltid staplas liggande, luftigt och korsvis.
3. Tänd brasan.
4. Skjut till luckan utan att stänga den. Efter ca. 10–15 minuter när brasan tagit sig ordentligt stängs luckan.
5. Lägg in 3–4 vedträd med en samlad vikt på 2–2,5 kg när tändbrasan brunnit ned till glöd.

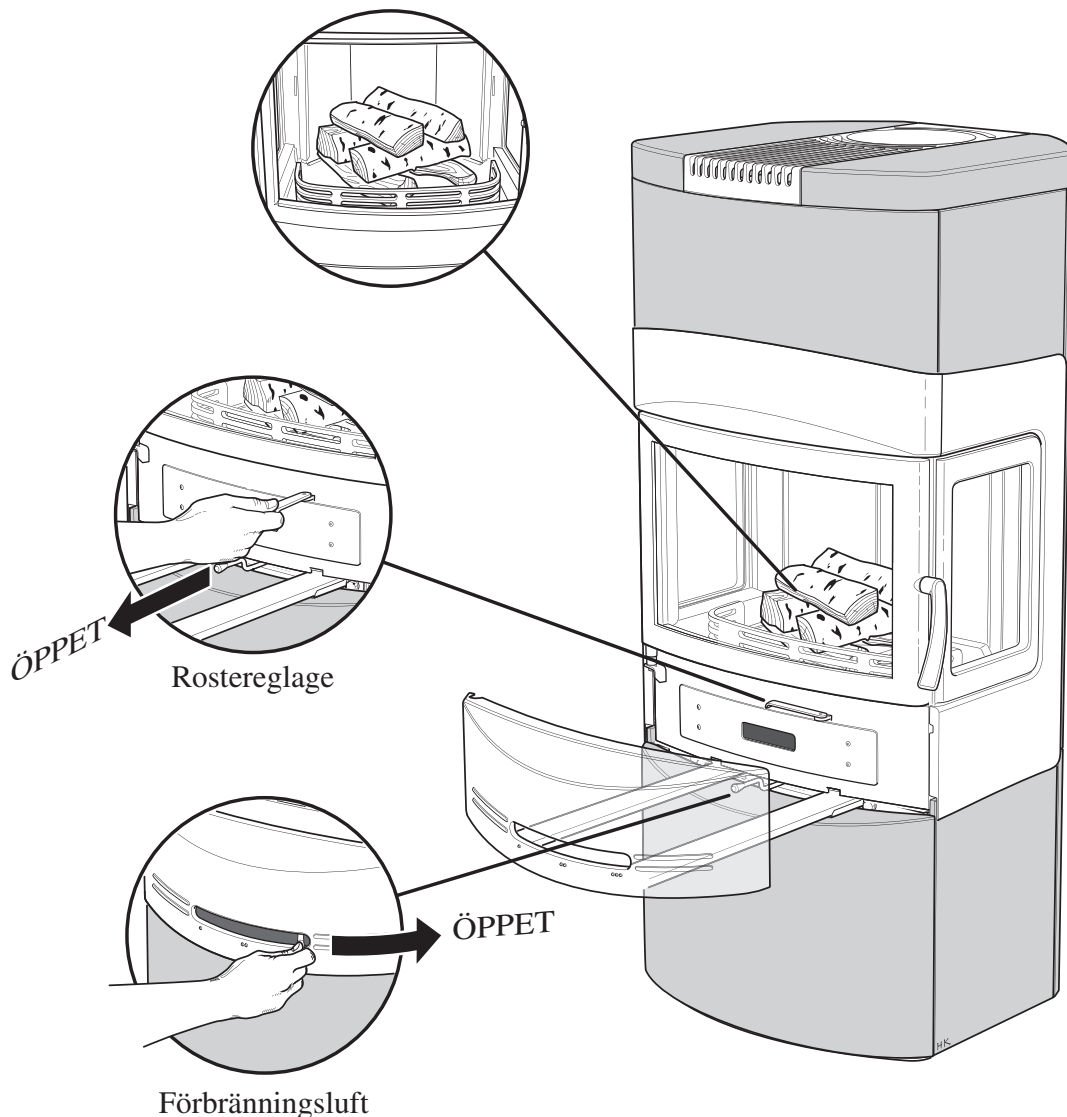
När rosterreglaget dras utåt öppnas rostertallriken så att askan kan rakas ner i asklådan.

Om rostertallriken är kontinuerligt öppen under eldning kan kaminen och skorstenen skadas p.g.a. överhettning.

Viktigt! Det är viktigt att det snabbt börjar brinna i vedträden. Pyreldning ger kraftig rökutveckling och kan i värsta fall orsaka hastig gasantändning med skador på kaminen som följd. En snabb antändning fås om rostertallriken öppnas en kort stund vid vedinlägg eller att luckan får stå på glänt tills veden antänder.

Viktigt!

Innan kaminen tas i bruk skall installationen besiktigas av behörig skorstensfejarmästare. Läs igenom "Eldningsinstruktion och bruksanvisning för Contura 400-serien" innan första eldningen.



511130 IAV SE/EX -7
2018-09-12

Contura

NIBE AB · Box 134 · SE-285 23 · Markaryd · Sweden
www.contura.eu

Contura reserves the right to change dimensions and procedures described in these instructions at any time without special notice. The current edition can be downloaded from www.contura.eu