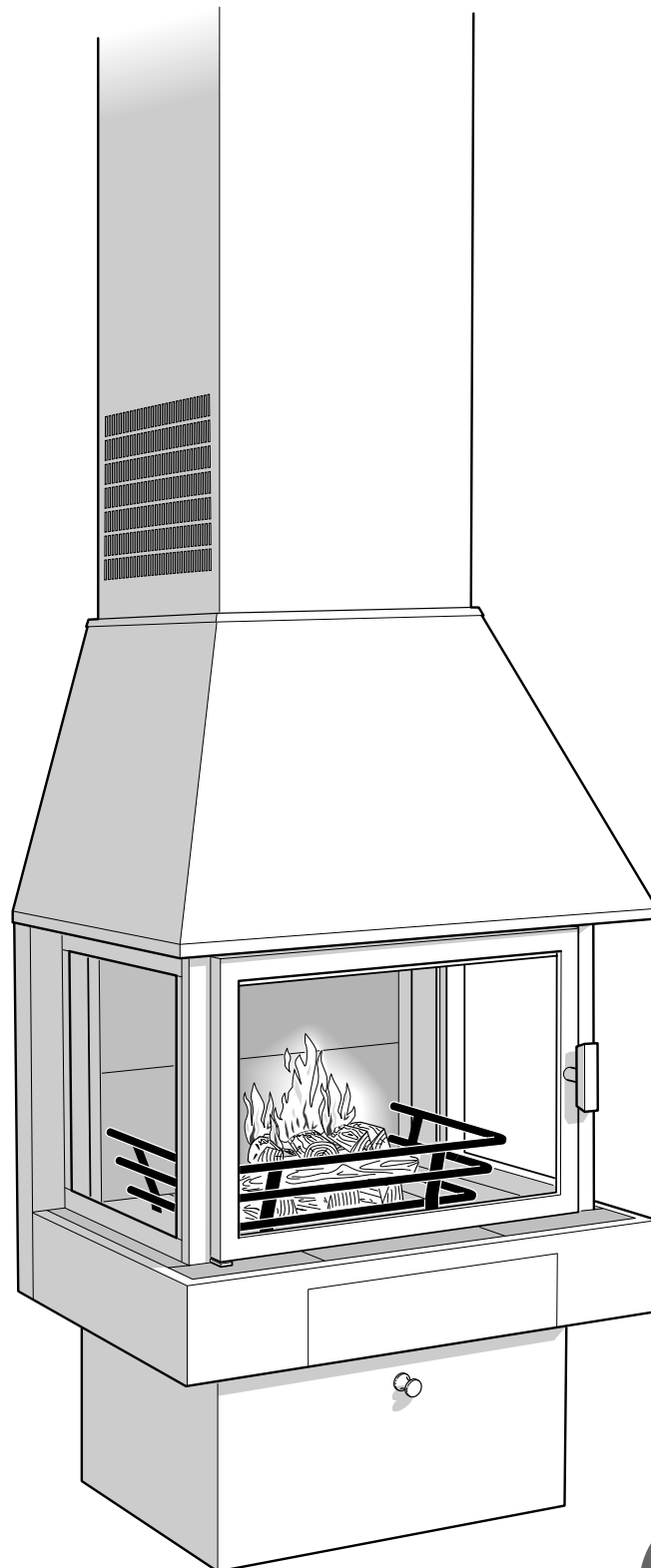


Contura C 250



Contura



Swedish Institute for Technical
Approval in Construction
Svenskt Byggtillståndsgörande AB



1997-09-15

Dnr 83-0885/97

1 (2)

TYPGODKÄNNANDEBEVIS 1168/88

och föreskrifter om tillverkningskontroll enligt 18-20 § lagen (1994:847) om tekniska egenskapskrav på byggnadsverk, m.m., BVL

BSAB R4

SAKORD: VÄRMEPRODUKTION
Eldstäder och eldningsapparater
Vedeldade kaminer, spisar, öppna spisar

BRASKAMIN CONTURA C 250

Innehavare
Produkt

NIBE AB, Box 14, 28521 MARKARYD, tel: 0433-112 00, fax: 0433-103 30
Kamin CONTURA C 250 av stålplåt, isolerad med mineralull och med invändig beklädnad av täljsten. Modell C 250 finns även i en variant kallad VIVALDI med utvändig beklädnad av kakel. Kaminen har luckor och sidor av glas och är försedd med kanaler för genomströmning av rumsluft antingen genom egenkonvektion eller med hjälp av en fläkt (tillbehör). Förbränningsluft tas från rummet eller utifrån via särskild anordnad kanal.
CONTURA C 250 kan anslutas bakåt eller med toppanslutning bakåt och där till en rökkanal som är dimensionerad för en maximal rök-gastemperatur av minst 350 °C. Med rak toppanslutning får kaminen endast anslutas till en rökkanal med motsvarande temperaturen på 450 °C.

Avsedd användning

CONTURA C 250 är avsedd att användas som sekundär, vedeldad värmekälla.

Handelsnamn

CONTURA C250.

Godkännande

Ovannämnda produkt godkänns enligt bestämmelserna i följande avsnitt i Boverkets Byggregler (BBR 94) i de avseenden och under de förutsättningar som anges i detta bevis. Produkten uppfyller därmed kraven i 2 § 3 och 4 BVL.

Skydd mot uppkomst av brand, allmänt
Eldstad, allmänt

5:41, första stycket
5:421, första meningen
och andra stycket
5:661, första meningen
6:73, första meningen

Tillhörande handlingar

Installationsanvisning – CONTURA C 250.
(daterad 1995-05-20)
Eldningsinstruktion och bruksanvisning för Contura braskaminer.
(märkt BAV9707-1)

1997-09-15

Tg-bevis nr 1168/88

2 (2)

Kontroll

Tillverkningskontrollen skall utföras enligt kontrollanvisningar.
Daterade 1993-11-30. Dnr 200-85-0040.

Tillverkare

Föreskrifterna om tillverkningskontroll omfattar följande tillverkningsställen:
NIBE AB, Markaryd.

Märkning

Produkten skall vid fabrik förses med märkning. Märkningen utgörs av skylt på varje levererad kamin och omfattar:

Tillverkarens namn och tillverkningsort (NIBE AB)
Boverkets inregistrerade varumärke (☞)
SITAC:s ackrediteringsnummer (SITAC 1422)
Produktens typbeteckning (C 250)
Typgodkännandebetsvisets nummer (1168/88)
Löpande tillverkningsnummer eller -datum
Besiktningsorgan (namn eller inregistrerat varumärke)

Bedömningsunderlag

Rapport nr E11068A från Sveriges Provnings- och Forskningsinstitut.
Utlåtande daterat 1994-10-05 från Sveriges Provnings- och Forskningsinstitut.
Ritningsförteckning daterad 1992-03-09.
Rapport nr 96E2 1222A (Tillverkningskontroll) från Sveriges Provnings- och Forskningsinstitut.

Kommentarer

Vid leverans till byggarbetsplats skall produkten åtföljas av tillverkarförsäkringen enligt 16 § i Boverkets Författningssamling, BFS 1995:6, TYP 1.

Kaminen skall levereras med installationsanvisning och eldningsinstruktion.
Tjårutsläppet överstiger inte 40 mg/MJ tillförbränsle, vid provning enligt SP-METOD 0010.

Detta bevis ersätter tidigare bevis med samma nummer. Daterat 1995-03-20.
Dnr. 83-1227/94.

Giltighetstid

Godkännandet gäller t o m 2002-09-15.

Jan Sernelin

Hans-Olof Olsson

Bäste Contura - ägare

Vi önskar Dig välkommen till Contura familjen och hoppas att Du får mycket glädje av Din C 250.

Vi tror oss förstå att Du ställer höga krav på design och kvalitet och som ägare till en C 250 har Du försäkrat Dig om en kvalitetskamin med tidlös design och lång livslängd.

C 250 har en förbränning som är både miljövänlig och effektiv för bästa värmeutbyte.

Läs noga igenom den här installationsanvisningen innan Du påbörjar monteringen och den separata skötsel och eldningsinstruktionen innan Du börjar att elda.

Innehållsförteckning

Allmänna råd	2
Kaminens placering och mått	3
Montering av rökgashylla och rökrörsanslutning	4
Toppanslutning till stålskorsten och montering av skyddssvep	5
Förlängning av skyddssvep och montering av styrram	6
Anslutning till murad skorsten	7
Montering av täcksvep vid rak placering	8
Montering av täcksvep vid placering i hörn	9
Montering av skyddssvep vid bakåtanslutning	10
Tillförsel av förbränningsluft	11
Så här eldar man	12

ALLMÄNNA RÅD

Allmänt

Den här broschyren innehåller installationsanvisning för Contura C 250 och illustrationerna visar arbetsföljden vid en normal installation.

De hänvisningar som görs med avseende på skorsten avser vår skorsten Premodul som är en typgodkänd, lätt stålskorsten. Den är speciellt anpassad för våra produkter och med den följer en utförlig installationsanvisning. I de fall en annan skorsten valts hänvisar vi till respektive monteringsanvisning.

Tekniska data

Max effekt	9 kw
Verkningsgrad	>70
Vikt	132 kg
Höjd kamin	1080 mm
Djup	540 mm
Bredd	635 mm
Typ och miljögodkänd	nr1168/88

Byggnämnan

För installation av eldstad och uppförande av skorsten fordras att en byggnämnan inlämnas till vederbörande byggnadsnämnd. För råd och anvisningar angående byggnämnan rekommenderar vi Er att rådfråga byggnadsnämnden i Er kommun.

Bärande underlag

Kontrollera att golvet/bjälklaget har tillräcklig bäring för eldstaden och skorstenen. C 250 väger 132 kg och Premodul skorsten väger ca 17 kg per meter.

Byggnadsnämnden kan ge råd om bäring av golvet/bjälklaget. Normalt klarar golvet/bjälklaget en C 250 med skorsten.

Eldstadsplan

För att skydda golvet mot utsprättande glöd skall kaminen placeras på ett eldstadsplan. Det skall vara så stort att avståndet från eldstadens lucka till brännbart golvmaterial är minst 300 mm.

Eldstadsplanets bredd skall vara så stort att avstånd från sidan på kaminen till brännbart golvmaterial är minst 100 mm.

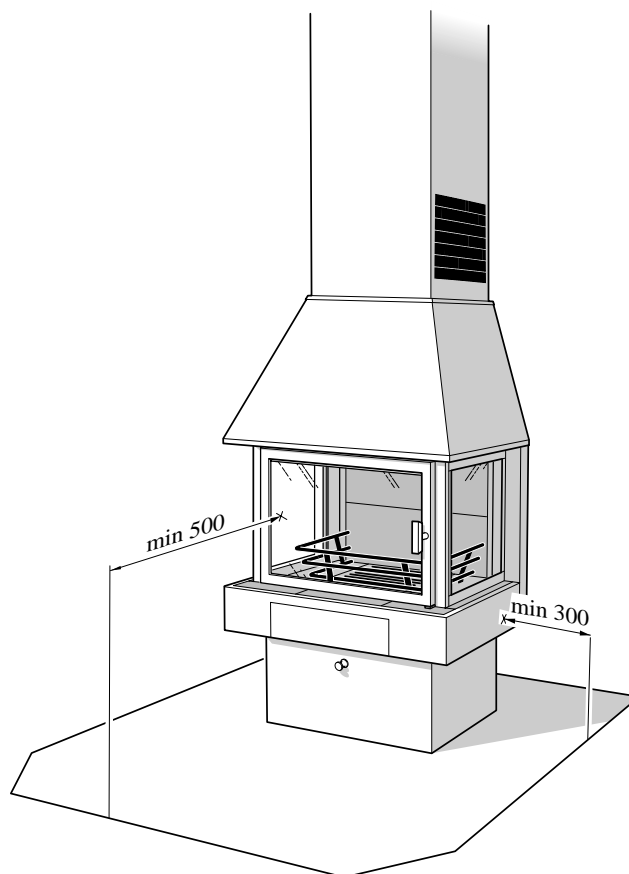
Som tillbehör finns eldstadsplan bestående av en pulverlackerad plåt. Alternativt kan eldstadsplanet bestå av minst 50 mm betong, natursten eller 0,7 mm stålplåt.

Rökkanal

Både skorstenens längd och area påverkar draget i skorstenen. Lägsta rekommenderade rökkanalslängd är 3,5 m. Understiger rökkanalshöjden 5 m skall tvärsnittsarean vara minst 200 cm². Med rökkanalshöjd över 5 m skall tvärsnittsarean vara minst 155 cm².

Observera att rökkanal med skarpa böjar och horisontell dragning reducerar draget i skorstenen. Maximal horisontell rökkanal är 1,0 m, förutsatt att den vertikala rökkanalshöjden är minst 5,0 m.

Rökkanalshöjd = Höjden från kaminens anslutning till skorstenens topp.

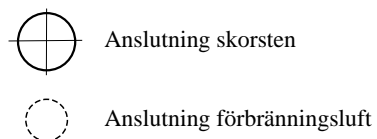
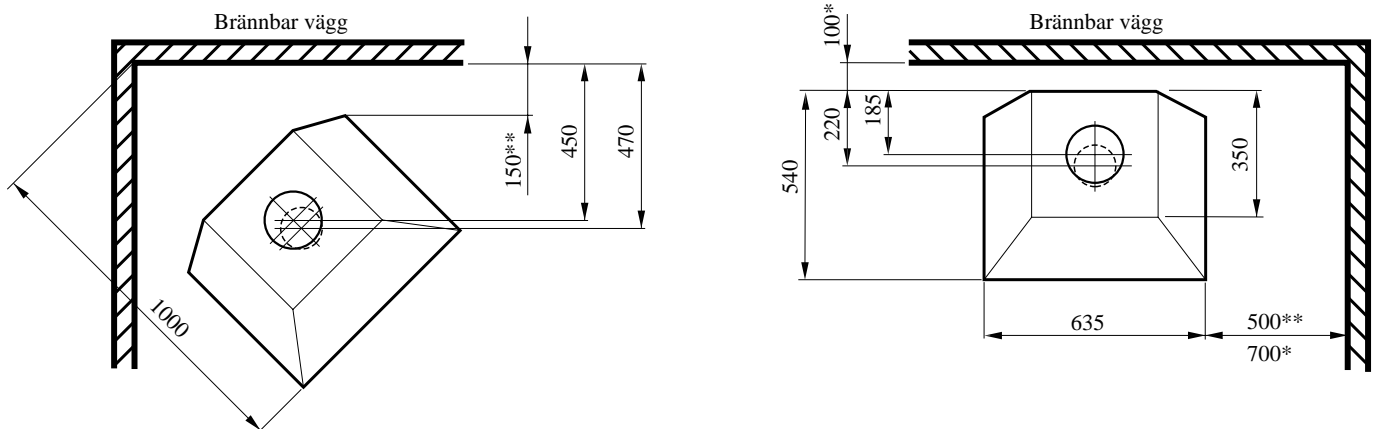
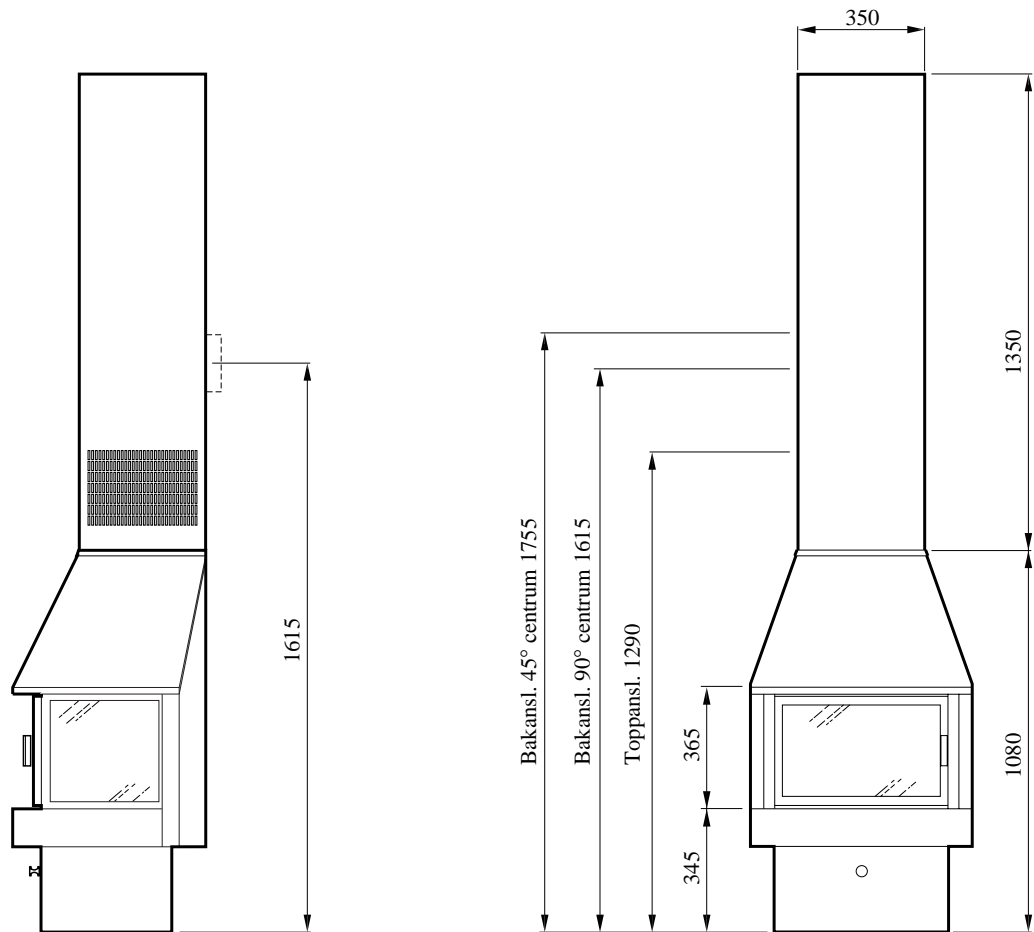


Kaminens placering och mått

Minsta avstånd framför kaminöppningen till brännbar byggnadsdel eller inredning skall vara 1000 mm.

Lägsta höjd till brännbart innertak 2200 mm.

Minsta avstånd till obrännbar vägg är 100 mm.

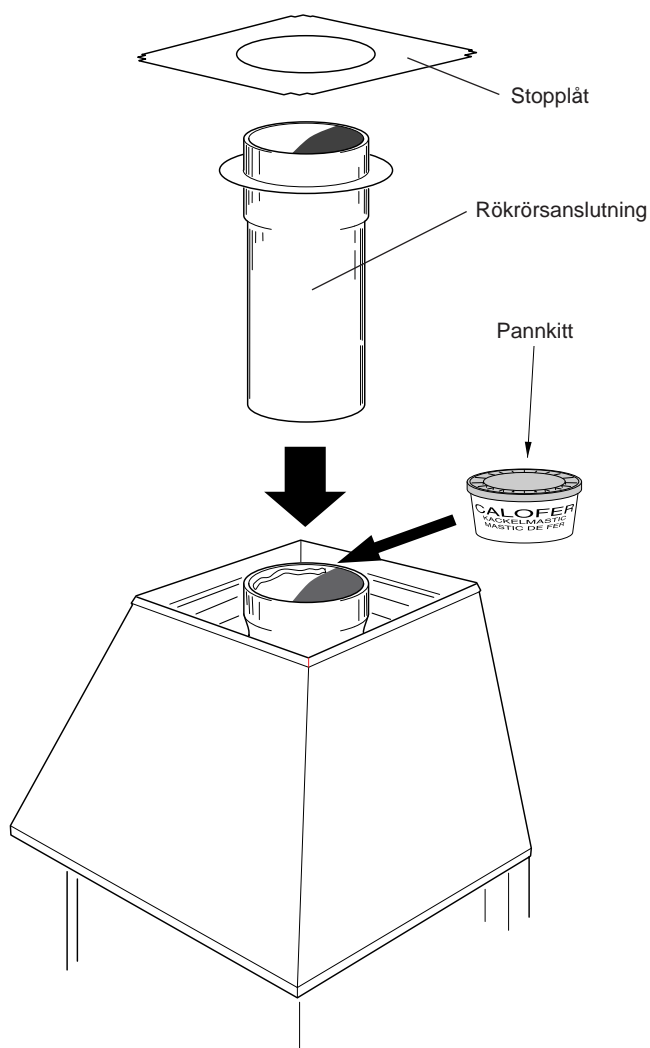
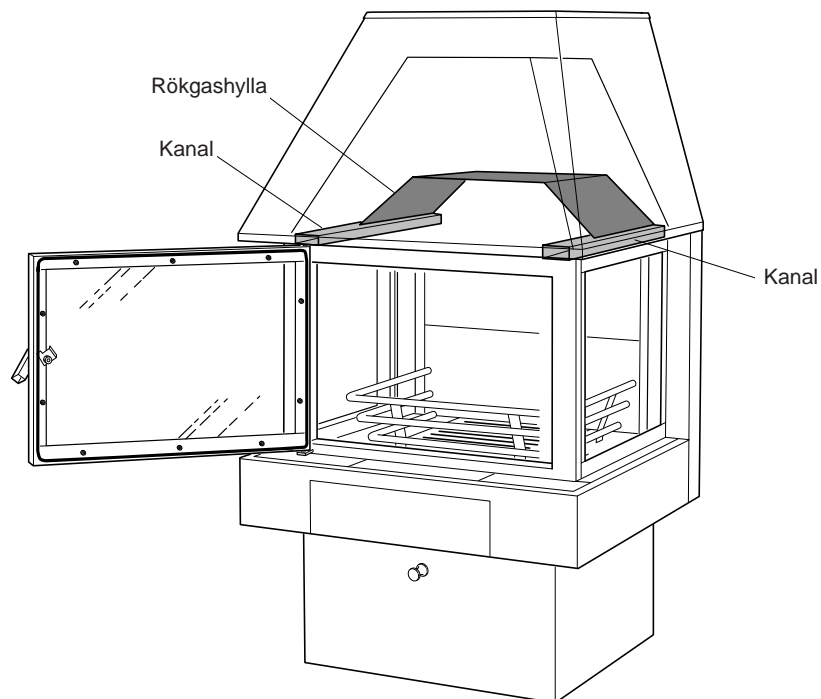


* Avstånd till brännbar vägg

** Avstånd till brännbar vägg med extra sidoglas

Montering av rökgashylla

Placera rökgashyllan ovanpå de båda fyrkantiga kanalerna som bilden visar. Skjut sedan hyllan bakåt i kaminen så långt det går.



Montering av rökrörsanslutning

Stryk pannkitt i kaminens anslutningsstos och montera rökrörsanslutningen. Placera stopplåten på ringen runt rökrörsanslutningen.

Toppanslutning till stålskorsten

För håltagningen i inner- och yttertak, vid installation av skorsten, hänvisar vi till vår installationsanvisning för "Premodul". Om en annan skorstenslösning valts hänvisar vi till separata instruktioner för aktuellt fabrikat.

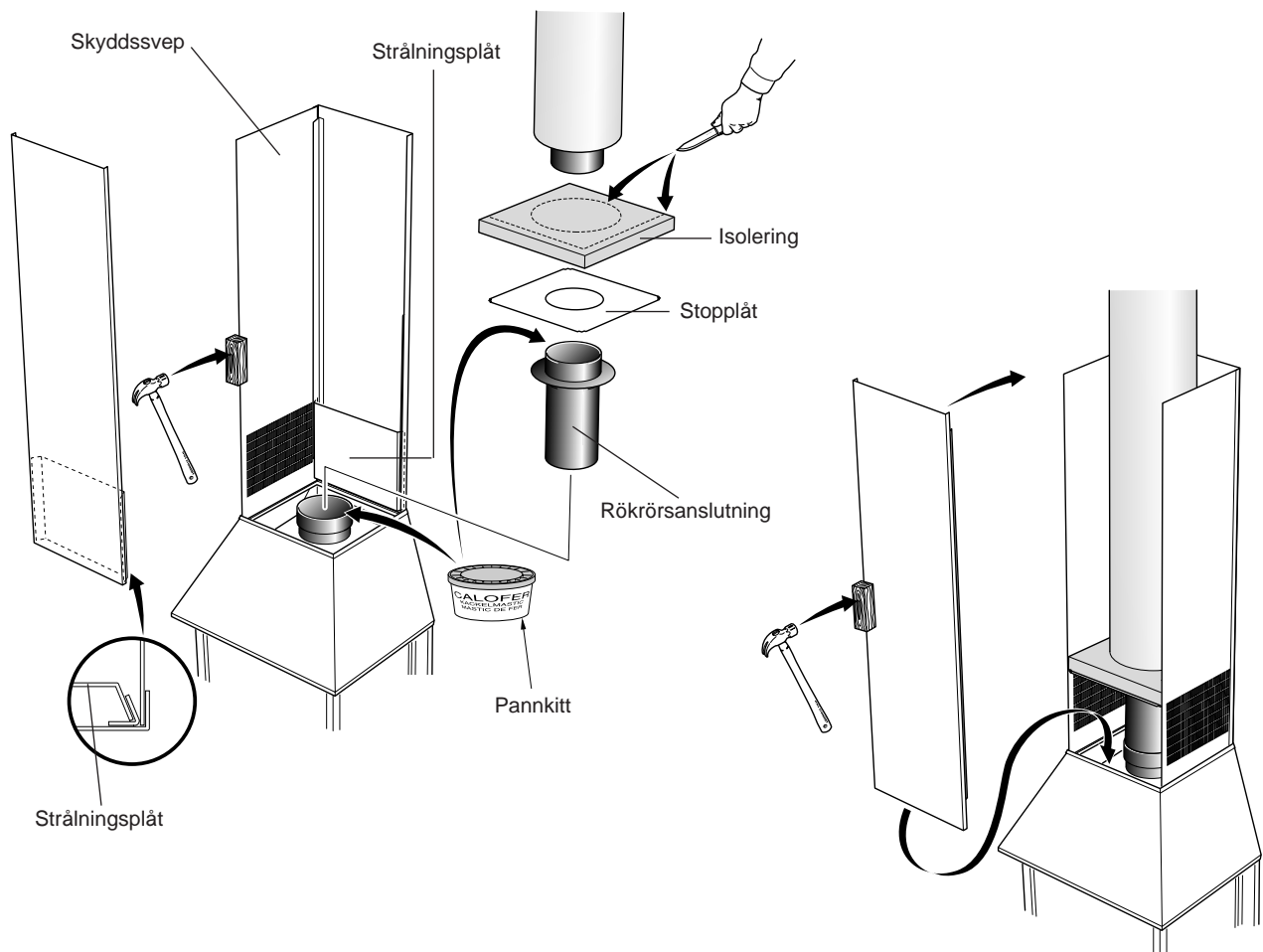
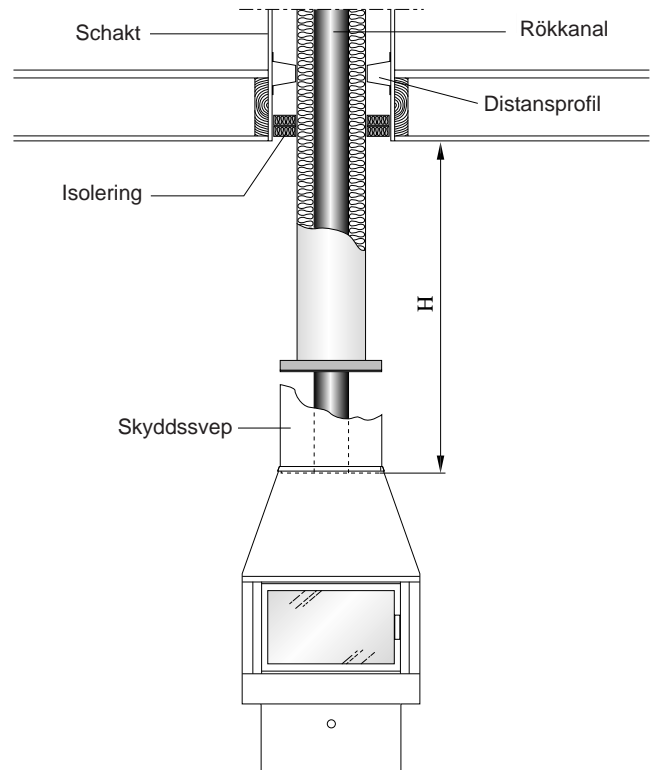
Montering av skyddssvep

Mät höjden H enligt fig och kapa skyddssvepet ca 4 cm kortare, använd bågfil eller plåtsax. Montera strålningsplåt på skyddssvepets fram och baksida.

Placera skyddssvepets baksida på braskaminen. Slå därefter ihop de båda sidorna med baksidan. Använd hammare och en träbit som mellanlägg.

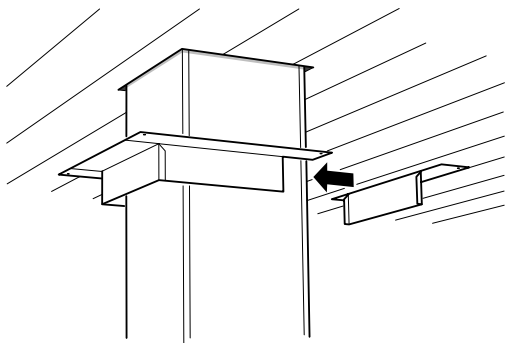
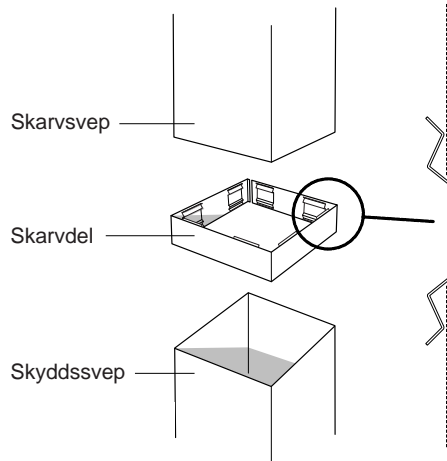
Viktigt! Plåtarna med hål för varmluftsutsläpp skall alltid placeras på sidorna enligt fig.

Täta noggrant med isolering ovanför stopplåten inuti skyddssvepet. Det hindrar den varma luften från att stiga upp i skyddssvepet. Montera därefter skyddssvepets framsida.



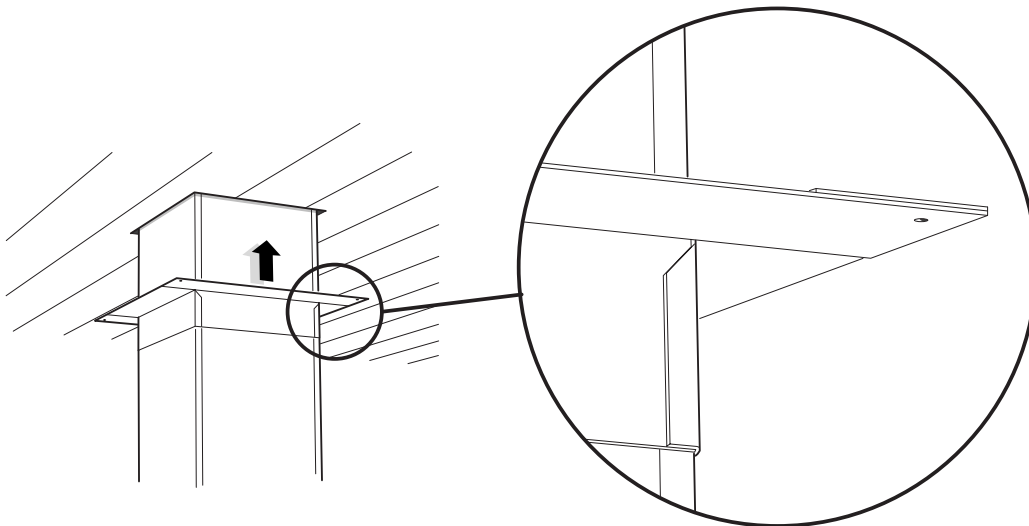
Förlängning av skyddssvep

Vid behov av längre skyddssvep monteras skarvdel och skarvsvep.

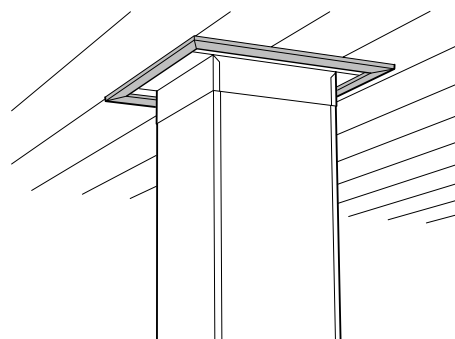
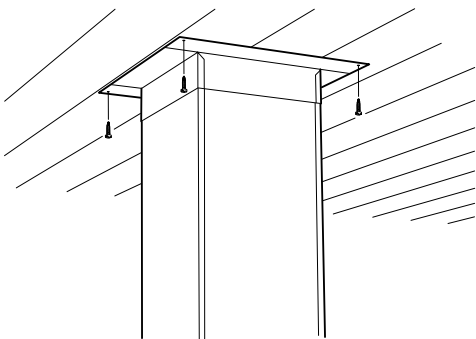


Montering av styrram

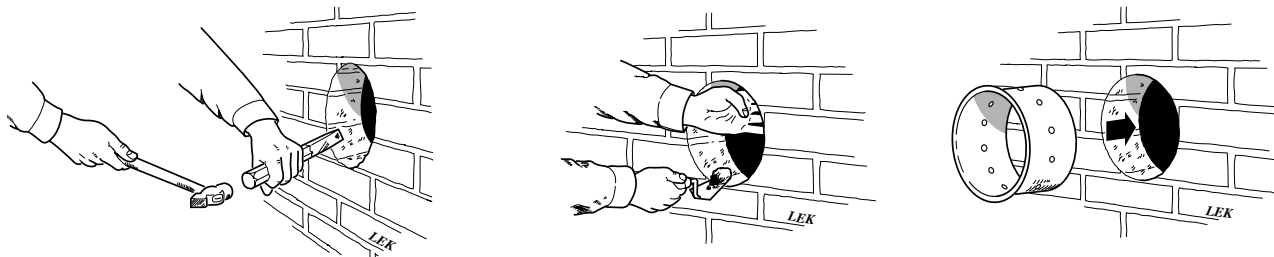
Styrramen skruvas fast mot innertaket. Eventuellt kan en trälist monterad över styrramens ytterkant. Täta och isolera ovanför styrramen i schaktets botten med bipackad isolering.



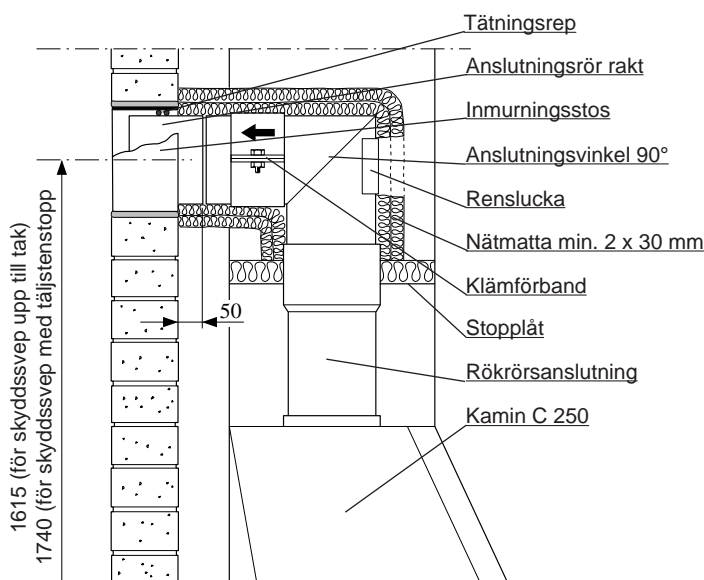
List monterad över styrramens ytterkant.



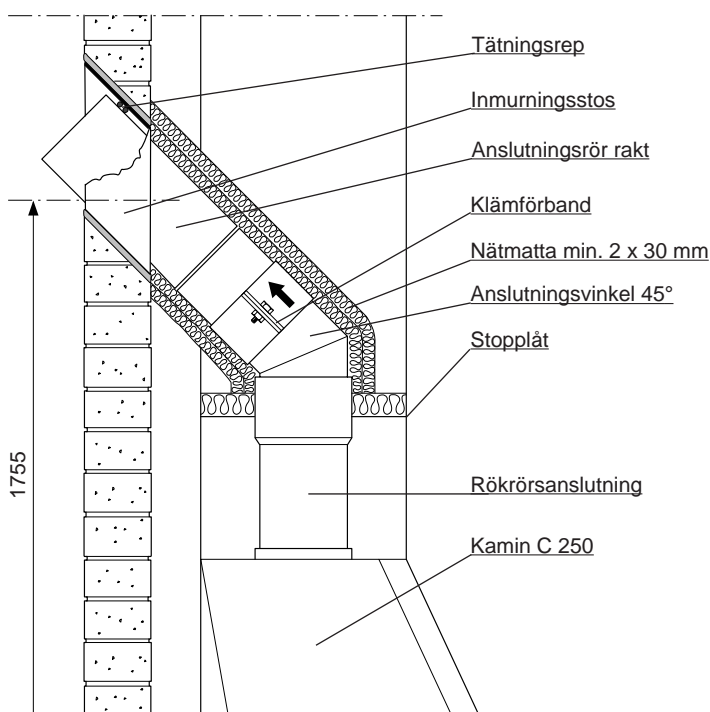
Anslutning till murad skorsten



Anslutning 90°



Anslutning 45°



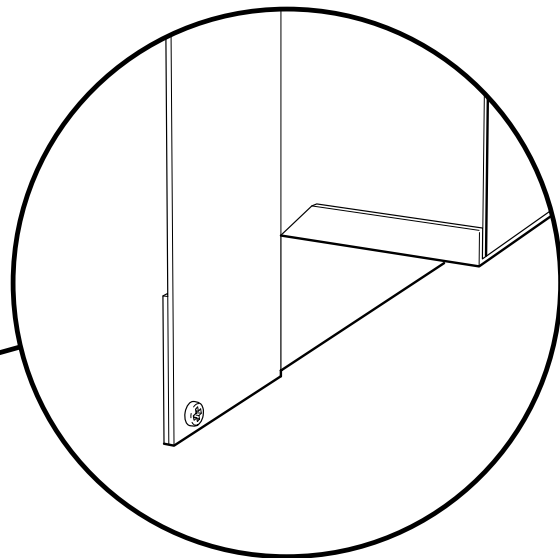
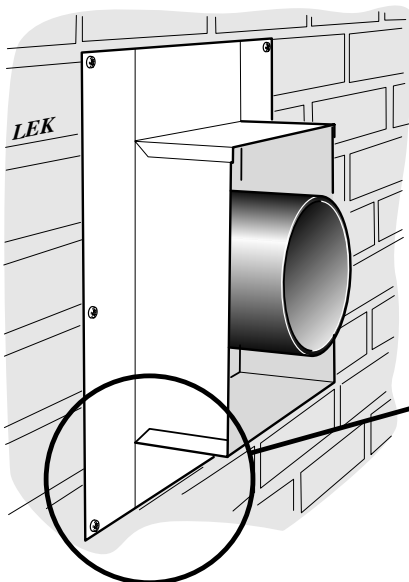
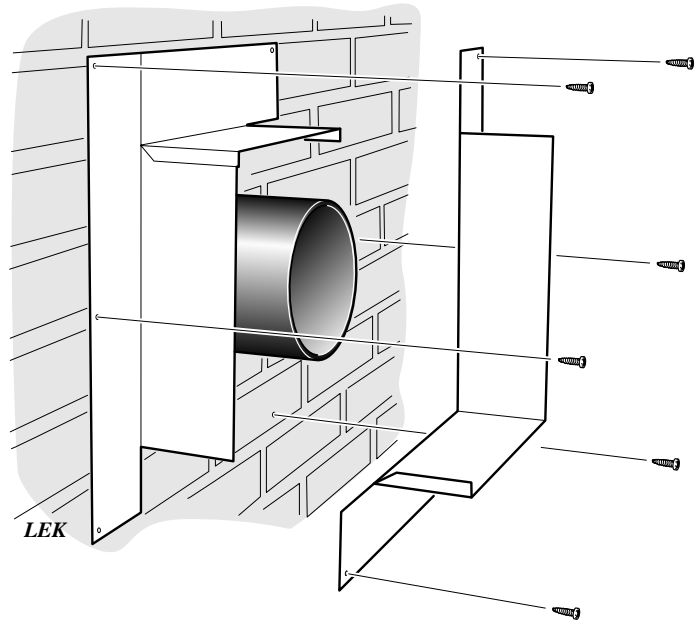
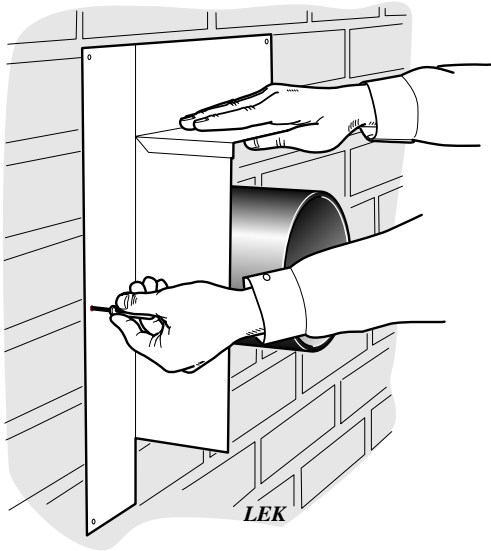
Monteringsföljd

Rökkanalens anslutningsvägg skall vara minst 1/2-sten. Det är viktigt att Du före ingrepp i befintlig skorsten kontrollerar med skorstensfejarmästaren att skorstenen är tät och rätt dimensionerad.

1. Märk ut centrum för håltagning i rökkanalens vägg.
2. Tag upp ett hål minst 200 mm i diameter, mura fast inmurningsstosen i väggen med eldfast murbruk (ingår ej i lev.). Sätt anslutningsröret provisoriskt på plats och kontrollera att inmurningshöjden överensstämmer med anslutningens höjd. Låt murbruket torka.
3. Märk ut och förborra täcksvepets fästhål, se sid. 8 – 9.
4. Stick in det raka anslutningsröret i inmurningsstosen, kapa om det behövs. Trä över klämförbandet på anslutningsvinkeln.
5. Dreva med tätningsrep mellan inmurningsstosen och anslutningsröret.
6. Stryk pannkitt ca 10 cm brett över anslutningsrörens skarv. Skjut klämförbandet över skarven mot inmurningsstosen och dra åt skruvförbandet.
7. Tag nu kontakt med skorstensfejarmästaren för kontroll.
8. Isolera anslutningen med dubbel 30 mm mineralullsmatta. Fäst isoleringen med spoltråd. Isolering mot renslucka utföres demonterbar.
9. Täck anslutningen genom att montera täcksvep och skyddsvep över det isolerade anslutningsröret. Se sid. 8 – 10.

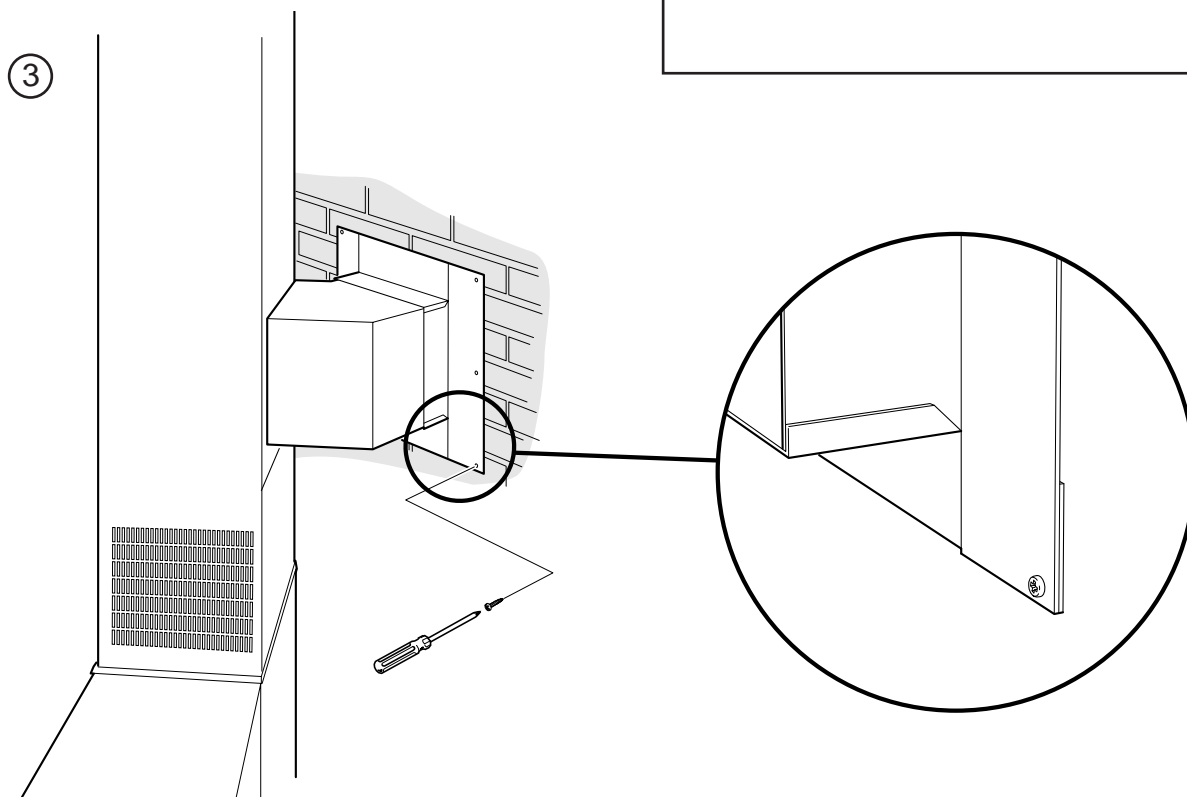
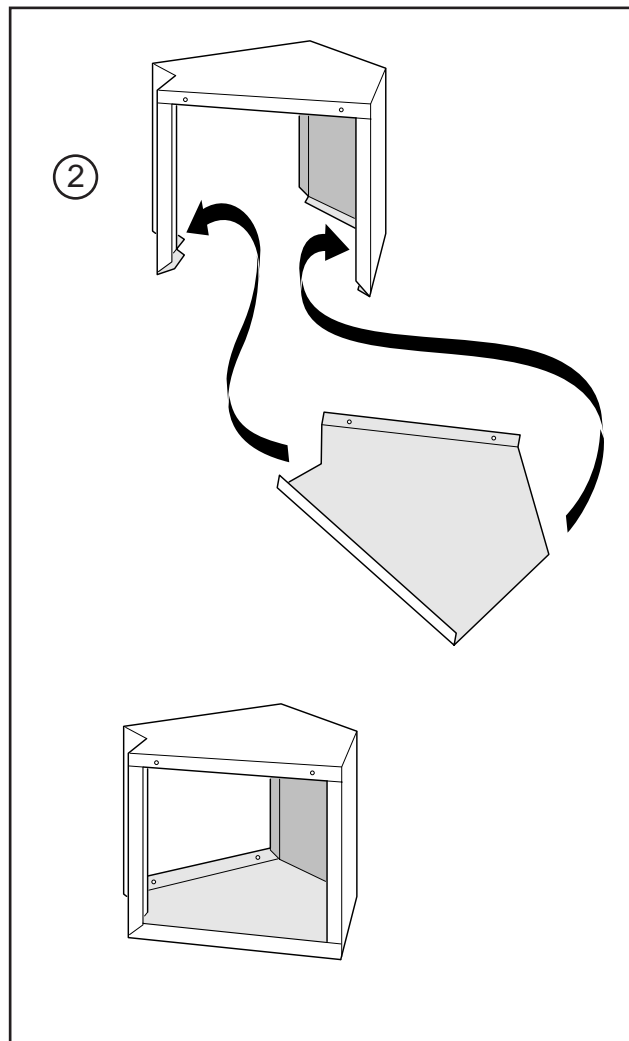
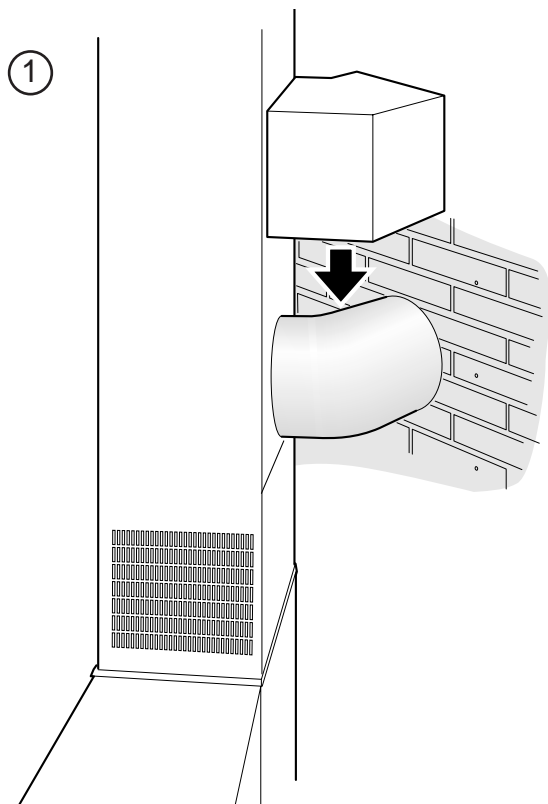
Montering av täcksvep vid rak- placering av kamin

Centrera täcksvepet runt rökröret och märk ut täcksvepets skruvhål på väggen. Borra hål, ca 5 mm i diameter och sätt i plugg. Montera sedan fast täcksvepet.



Montering av täcksvep vid hörn- placering av kamin

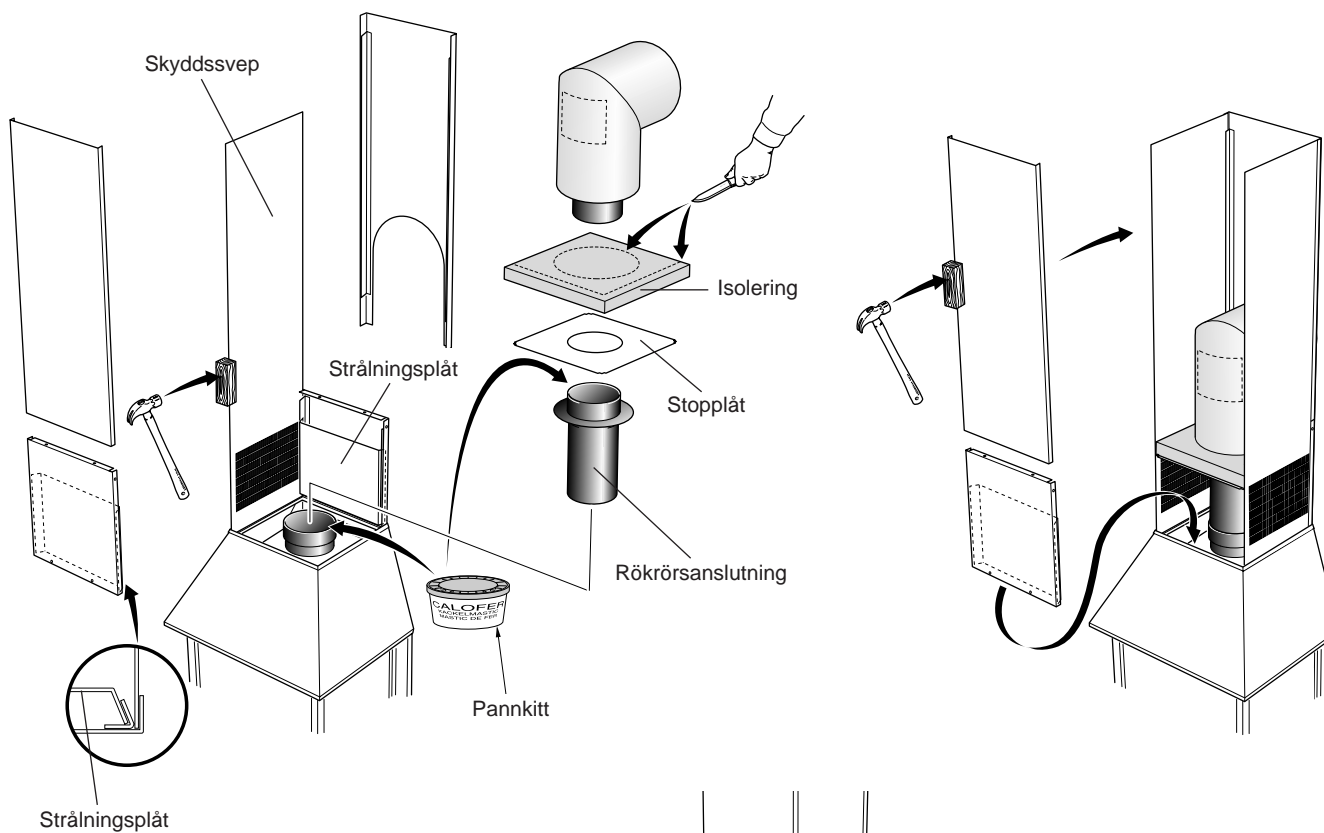
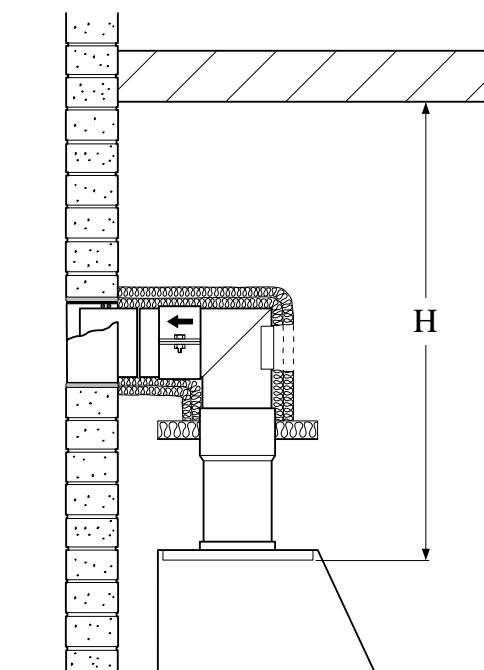
Placera mellansvepet på plats. Centrera täcksvepets skruvhål på väggen. Borra hål, ca 5 mm i diameter och sätt i plugg. Montera sedan fast täcksvepet.



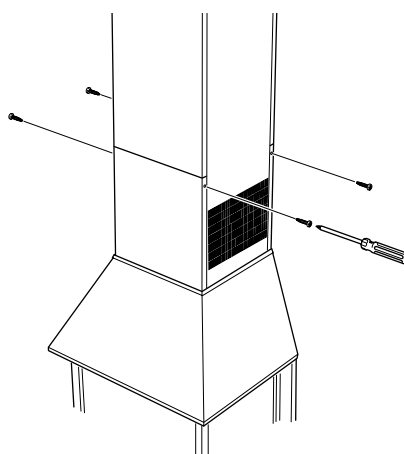
Montering av skyddssvep vid bakåtnslutning

1. Mät höjden H enligt fig. och kapa skyddssvepet ca 4 cm kortare, använd bågfil eller plåtsax.
2. Montera strålningsplåt på nedre delen av skyddssvepets fram och baksida.
3. Placera den nedre delen av skyddssvepets baksida med skruvhålen uppåt. Lyft sedan upp den övre baksidan och slå därefter ihop de båda svepsidorna med nedre och övre baksida. Använd hammare och en träbit som mellanlägg.

Täta noggrant med isolering ovanför stopplåten inuti skyddssvepet. Det hindrar den varma luften från att stiga upp i skyddssvepet. Montera därefter skyddssvepets nedre och övre framsida. Skyddssvepets övre framsida skall kunna lyftas bort vid sotning.



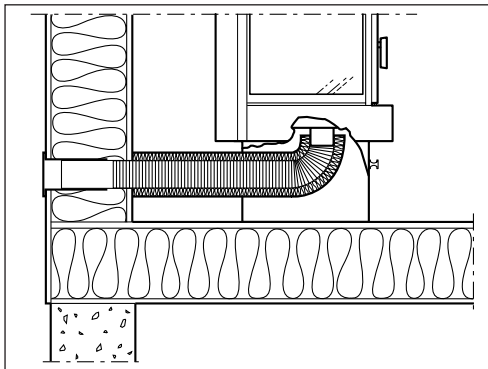
Skruva fast styrramen mot innertaket. Se sid. 6. Borra $\text{\O}3$ mm och skruva fast nedre front- och rygglåt mot sidoplåtarna.



Tillförsel av förbränningsluft

Luften kan tillföras eldstaden på två olika sätt. Antingen direkt via utluftskanal eller indirekt till rummet där kaminen är placerad via en ytterväggsventil.

Nedan beskrivs olika sätt att tillföra förbränningsluft.



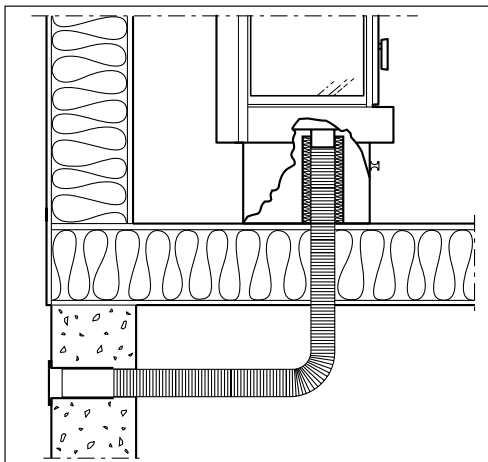
Genom yttervägg

Tag upp ett hål, $\text{Ø}130$ mm, genom ytterväggen. Innan röret monteras är det enklast att lägga på kondensisoleringen. Röret skall i varmt utrymme kondensisoleras, min. 30 mm. Lämplig isolering är byggmatta som förses med plastfolie. Det isolerade röret monteras. Skruva fast röret i kakelkaminens anslutningsstos och täta skarven med tejp.

Välj ytterväggsgaller med stor genomsläpplighet så att lufttillförseln inte stryps.

Täta vid genomgången så att inte luftläckage uppstår.

Den synliga delen av kanalen kan täckas med låda av trä eller gips.



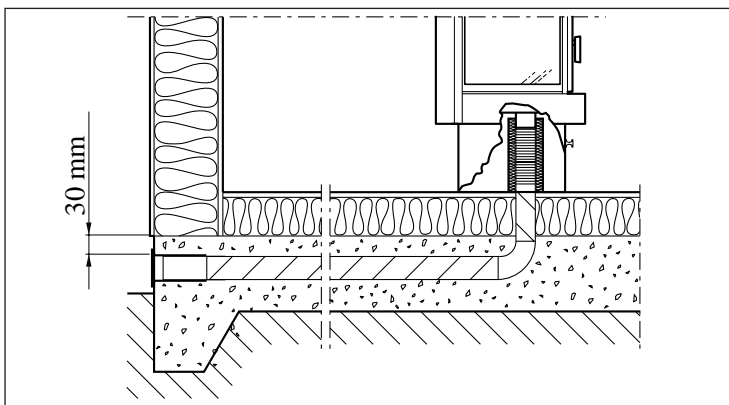
Genom grundmur vid torpargrund

Tag upp ett hål, $\text{Ø}130$ mm, i golv och golvplåt. Placering av hål se sid . Innan röret monteras är det enklast att lägga på kondensisoleringen. Röret skall kondensisoleras i varmt utrymme med min. 30 mm. Lämplig isolering är byggmatta som förses med plastfolie.

Det isolerade röret monteras. Skruva fast röret i kakelkaminens anslutningsstos och täta skarven med tejp.

Utluftskanalen skall dras ut till grundmur och anslutas till ytterväggsgaller. Vid skarvning av utluftskanalen används nippel och spiorör $\text{Ø}125$ mm.

Det är viktigt att genomgången mellan röret och golvet tätas med tätningsmassa, t ex silikon, för att undvika luftläckage.



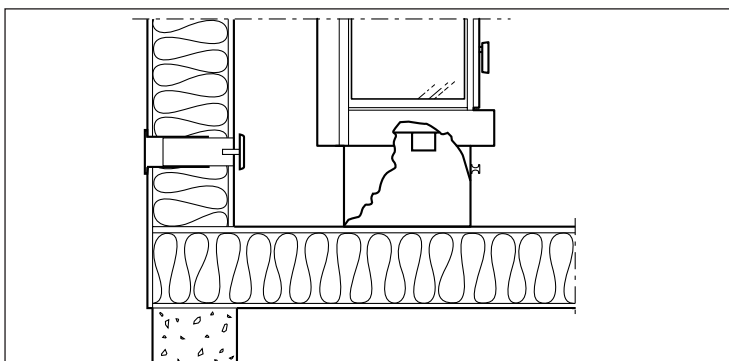
Genom golv vid platta på mark

Gjut in ett spiorör $\text{Ø}125$ mm i betongplattan, min 30 mm under överkant färdig golvplatta. Det är viktigt att spioröret lutats någon grad så att ev. kondensvatten får avrinning. Dra upp och avsluta spioröret min. 40 mm över färdigt golv.

Spioröret anslutes sedan till kaminen.

Utluftskanalen kondensisoleras i varmt utrymme med min. 30 mm kondensisolering.

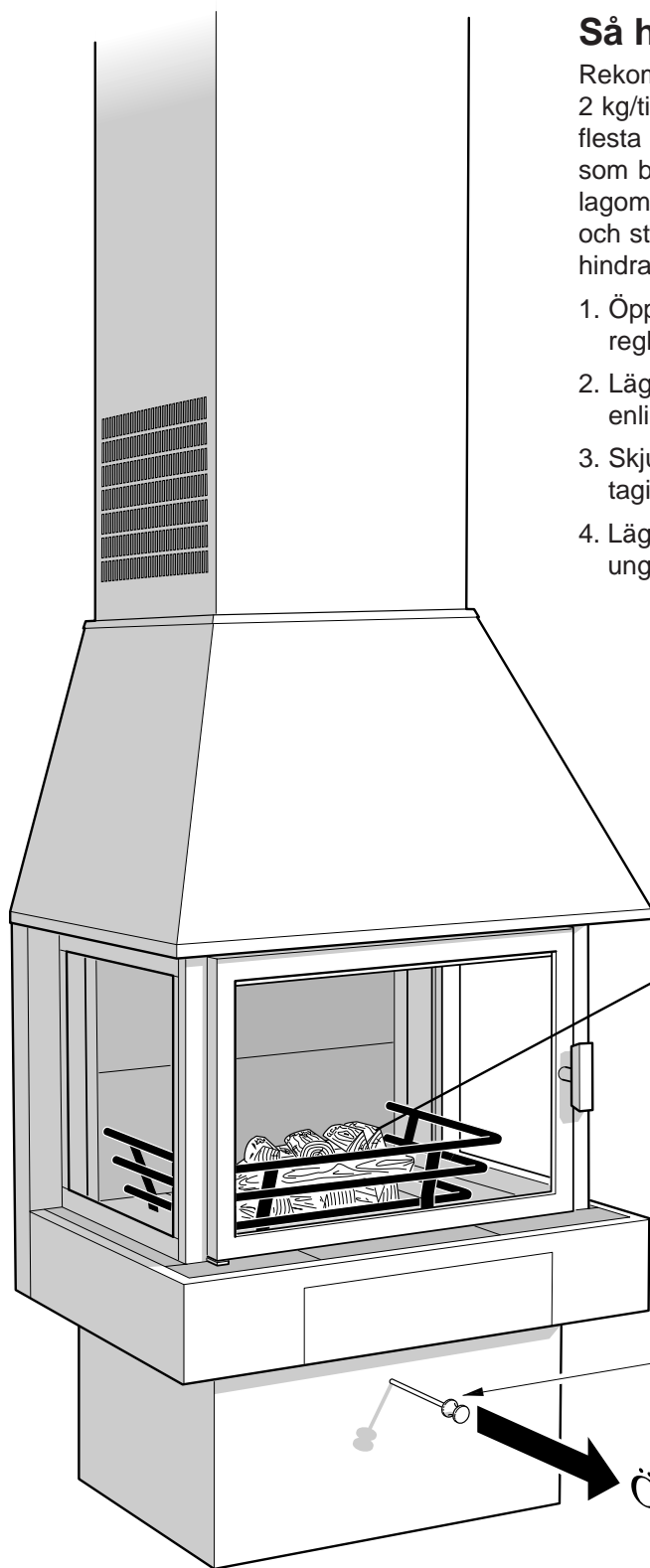
Välj ytterväggsgaller med stor genomsläpplighet så att tilluften inte stryps.



Indirekt förbränningsluft

Tillförsel av förbränningsluft indirekt via ytterväggsventil används då direktanslutning ej är möjlig.

Ytterväggsventilen placeras så nära kaminen som möjligt. Den skall kunna stängas när Du inte eldar. Lämplig ytterväggsventil t ex Fresh 80. För montage följ tillverkarens anvisningar.



Så här eldar man

Rekommenderad vedmängd vid normaleldning är 2 kg/tim. Högsta tillåtna vedmängd är 3,5 kg/tim. De flesta träsorter är användbara. Lämpligast är lövträd som brinner lugnare. Viktigt är att veden är torr och lagom stor, ca 30 cm lång och inte för grov. Öppna och stäng alltid luckan sakta och försiktigt för att förhindra inrykning p.g.a. tryckförändringar i eldstaden.

1. Öppna förbränningsluftsspjället genom att dra ut reglagestången.
2. Lägg in 7-8 vedträn (ca 3,5 kg) placera vedträden enligt figur och tänd brasan.
3. Skjut till luckan utan att stänga den. När brasan tagit sig ordentligt, efter ca 15 min, stängs luckan.
4. Lägg på 3 – 4 vedträd med en samlad vikt på ungefär 2 kg när tändbrasan brunnit ned till glöd.

Förbränningspjäll

ÖPPET

Viktigt!

Läs noga igenom den separata bruksanvisningen/eldningsinstruktionen innan Ni börjar elda.



NIBE AB/NIBE Brasvärme • Box 14 • 285 21 Markaryd