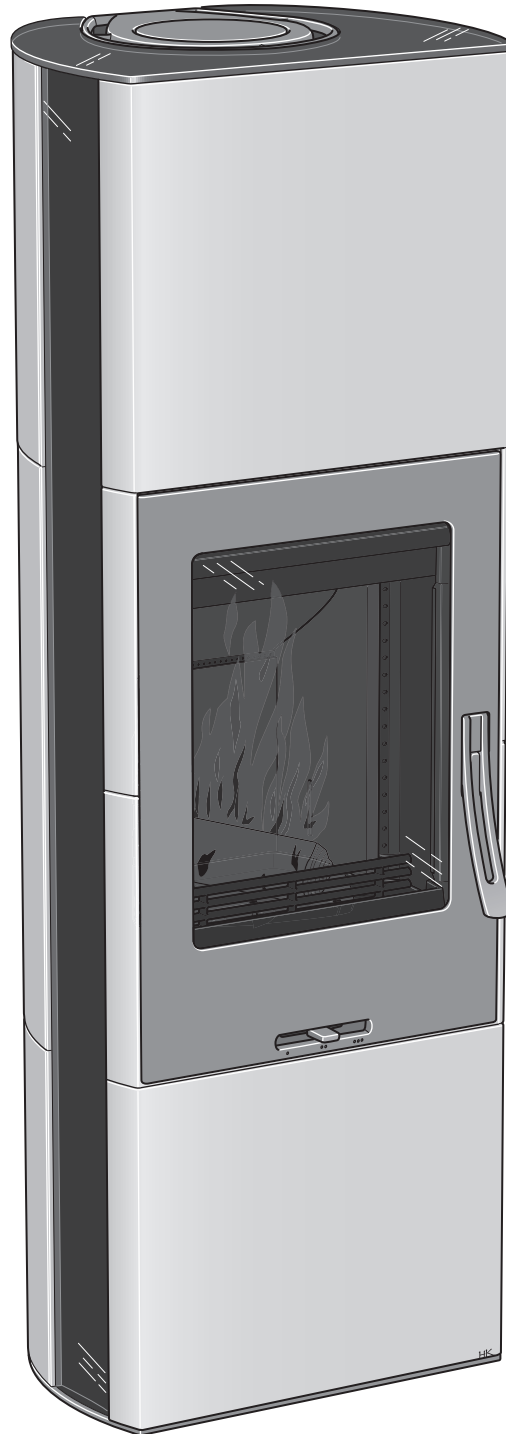


SE	Installationsanvisning	2
DE	Installationsanleitung	21
NO	Installasjonsanvisning	41
FR	Guide d'installation	61
GB	Installation instruction	81
DK	Monteringsvejledning	101
FI	Asennusohje	121
IT	Istruzioni di montaggio	141
NL	Installatie instructies	161

Installations- anvisning



C 35T

Contura

PRESTANDEDEKLARATION

Nr. C35T-CPR-130618-SE-1

Contura

PRODUKT

Produkttyp	Kamin eldad med fasta biobränslen
Typbeteckning	Contura 35T
Tillverkningsnummer	Se märkskylt på kaminen
Avsedd användning	Rumsuppvärmning i bostadsbyggnader
Bränsle	Ved

TILLVERKARE

Namn	NIBE AB / Contura
Adress	Box 134, Skulptörvägen 10 SE-285 23 Markaryd, Sverige

KONTROLL

Enligt AVCP	System 3
Europastandard	EN 13240:2001 / A2:2004
Testinstitut	Rein-Ruhr Feuerstätten Prüfstelle, NB 1625, har utfört kontroll av deklarerad prestanda och utfärdat testrapport nr. RRF-40 09 1955

DEKLARERAD PRESTANDA

Väsentliga egenskaper	Prestanda	Harmoniserad teknisk specifikation
Reaktion vid brandpåverkan	A1 WT	EN 13240:2001 / A2:2004
Minsta avstånd till brännbart material	100 mm till rygg 415 mm till sidan Övriga säkerhetsavstånd enligt installationsanvisningen	
Risk för utfallande glöd	Godkänd	
Emissioner från förbränningen	CO 0,05% NOx 106 mg/m ³ OGC 53 mg/m ³ PM 27 mg/m ³	
Yttemperaturer	Godkänd	
Rengöringsmöjligheter	Godkänd	
Mekanisk hållfasthet	Godkänd	
Utsläpp av farliga ämnen	Godkänd	
Nominell effekt	5 kW	
Verkningsgrad	80%	
Rökgastemperatur i anslutningsstos vid nominell effekt	300°C	

Undertecknad ansvarar för tillverkning och överensstämmelse med deklarerad prestanda.



Niklas Gunnarsson, Affärsområdeschef NIBE STOVES

Markaryd den 1 juli 2013



Välkommen till Contura.

Välkommen till Contura-familjen! Vi hoppas att du kommer att få mycket glädje av din nya kamin. Som nybliven ägare till en kamin från Contura har du försäkrat dig om en kamin med tidlös design och lång livslängd. Contura har också en förbränning som är både miljövänlig och effektiv för bästa värmeutbyte.

Läs igenom installationsanvisningen noga innan installationen påbörjas. Hur du eldar på bästa sätt kan du läsa om i bruksanvisningen för eldning.

Innehållsförteckning

Tekniska fakta	4
Installationsavstånd till väggar och tak	5
Tillförsel av förbränningsluft	6
Anslutning till skorsten	8
Montering av omramning	10
Montering av tillbehör - värmemagasin	17

OBS!

Installation av eldstad ska anmälas till den lokala byggnadsmyndigheten

Husägaren står själv ansvarig för att föreskrivna säkerhetskrav är uppfyllda och för att installationen blir inspekterad av en kvalificerad kontrollant. Skorstensfejarmästaren ska informeras om installationen eftersom den medför ändrat sotningsbehov.

VARNING!

Kaminen blir mycket varm

I drift blir vissa ytor på kaminen mycket varma och kan förorsaka brännskador vid beröring. Var också uppmärksam på den kraftiga värmestrålningen genom luckglaset. Om brännbart material placeras närmare än angivet säkerhetsavstånd kan brand förorsakas. Pyrelidning kan orsaka hastig gasantändning med risk för både materiella skador och personskador som följd.

Tekniska fakta

Effekt	3-7 kW
Nominell effekt	5 kW
Verkningsgrad	80%

Modell	C35T
Vikt (kg)	250
Bredd (mm)	550
Djup (mm)	430
Höjd (mm)	1600
Värmemagasin (kg)	70

Typgodkänd i enlighet med:
 Europeisk standard EN-13240
 Svensk miljö- och kvalitetsmärkning, P-märkt
 cert. nr.0112/07
 Norsk standard NS 3059, SINTEF 110-0275
 Tysk standard DIN 18.891, RRF-40 07 13 90

Viktigt att komma ihåg!

Montering av fackman

Denna anvisning innehåller instruktioner om hur kaminerna ska monteras och installeras. För att kaminens funktion och säkerhet ska kunna garanteras rekommenderar vi att installationen utförs av en fackman. Kontakta någon av våra återförsäljare som kan rekommendera lämpliga montörer.

Byggnämälän

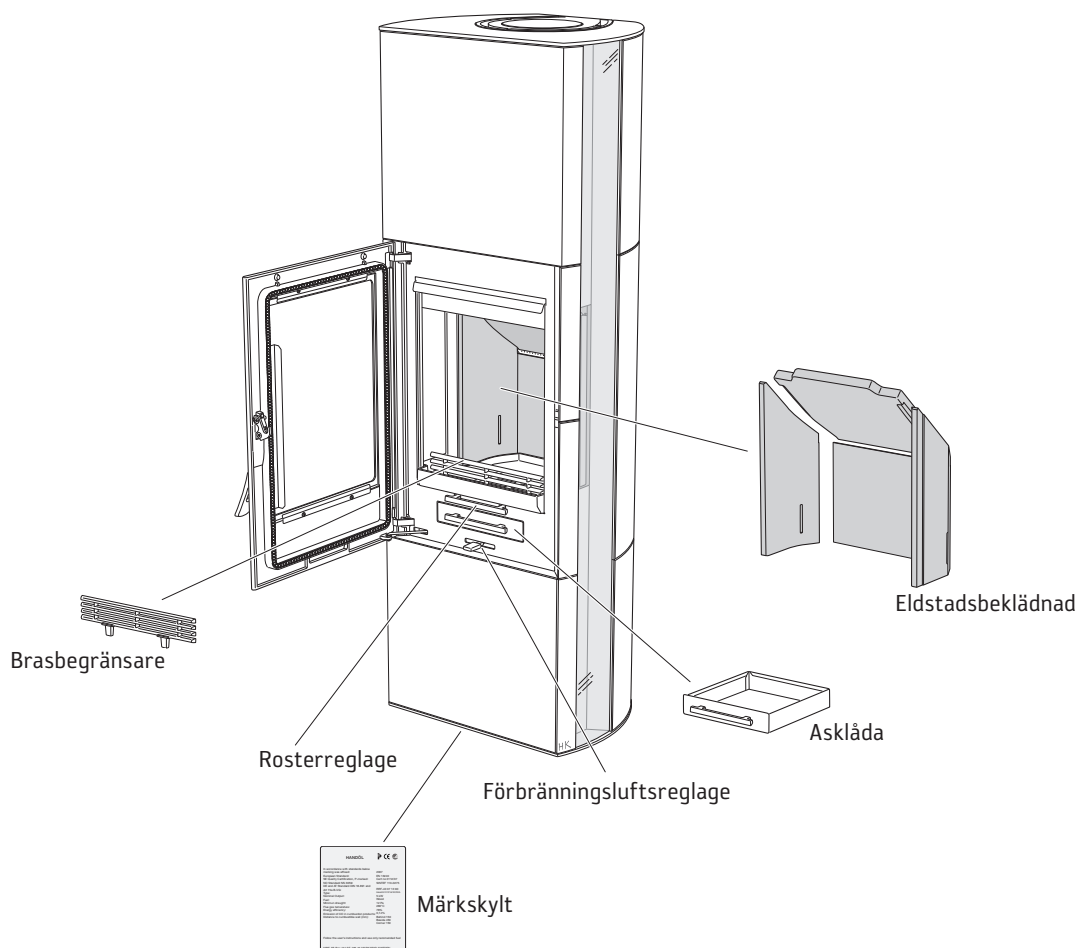
För installation av eldstad och uppförande av skorsten fordras att en byggnämälän inlämnas till vederbörande byggnadsnämnd. För råd och anvisningar angående byggnämälän rekommenderar vi er att rådfråga byggnadsnämnden i er kommun.

Bärande underlag

Kontrollera att träbjälklaget har tillräcklig bärighet för kamin med skorsten. Kaminen och skorstenen kan normalt placeras på ett vanligt träbjälklag i ett enfamiljshus om totalvikten inte överstiger 400 kg.

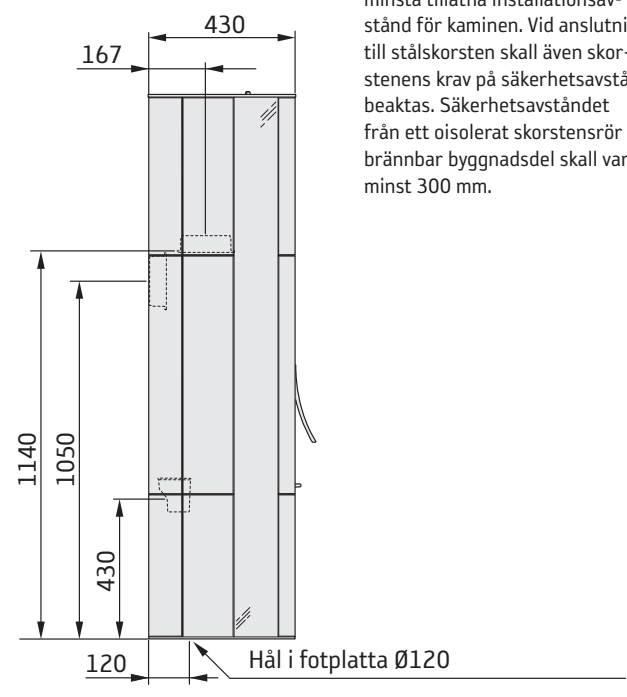
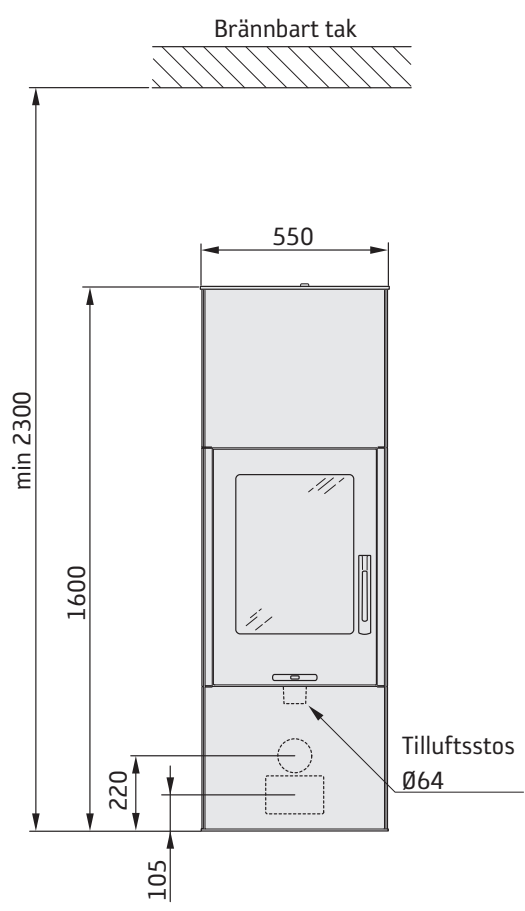
Eldstadsplan

På grund av risken för utfallande glöd måste ett brännbart golv skyddas av ett eldstadsplan. Det ska sträcka sig 300 mm framför eldstaden och 100 mm på vardera sida om eldstaden, eller ha 200 mm tillägg på vardera sida om öppningen. Eldstadsplanet kan bestå av till exempel natursten, betong, plåt eller glas. Eldstadsplan av lackerad plåt samt av glas säljs som tillbehör till dessa modeller.



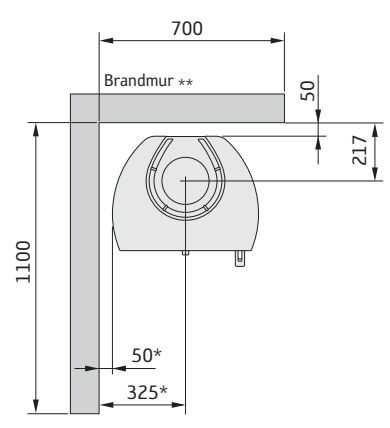
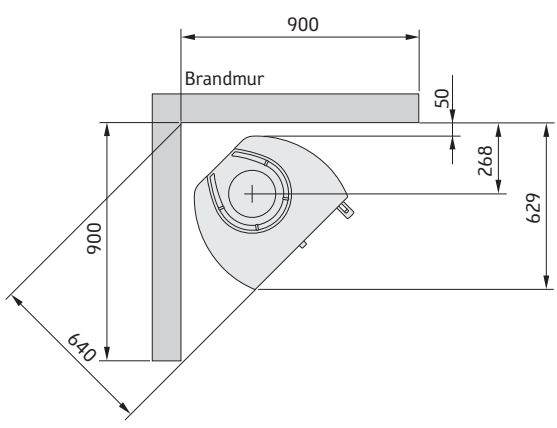
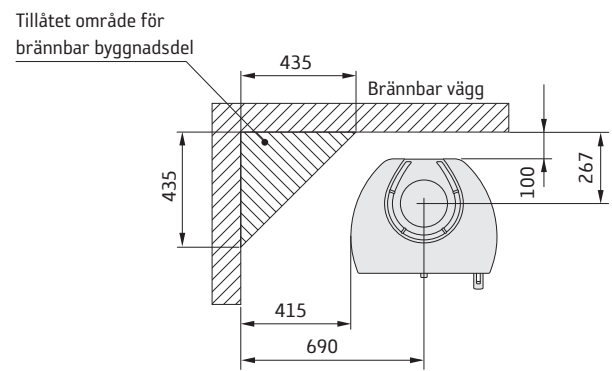
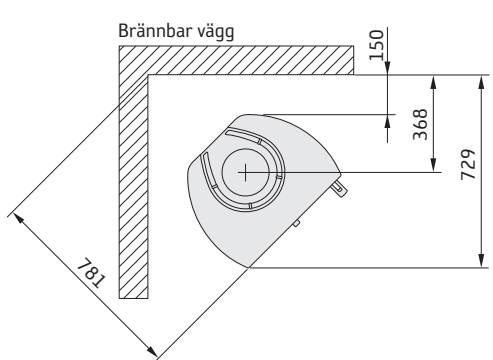
Installationsavstånd till väggar och tak

C 35T



Minsta avstånd framför kaminöppningen till brännbar byggnadsdel eller inredning ska vara 1 m.

Måttkisserna visar endast minsta tillåtna installationsavstånd för kaminen. Vid anslutning till stålskorsten skall även skorstenens krav på säkerhetsavstånd beaktas. Säkerhetsavståndet från ett oisolerat skorstenrör till brännbar byggnadsdel skall vara minst 300 mm.



* För att undvika missfärgning av målad brandmur rekommenderar vi samma sidoavstånd som till brännbar vägg.

** Exempel på godkänd brandmur är 120 mm massivtegel med följande värden: (Värmeledningstal (λ) = 0,6-0,7 W/m *K, Densitet = 1500-1700 kg/m³, samt Specifik värmekapacitet (c) = 840 J/kg *K).

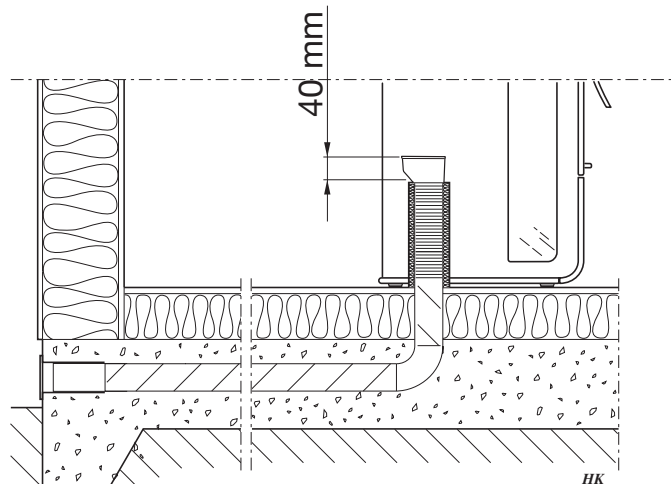
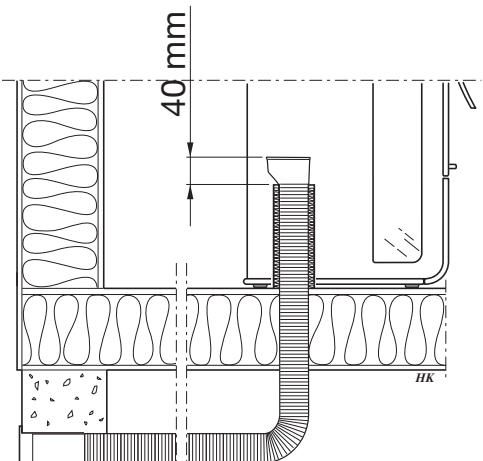
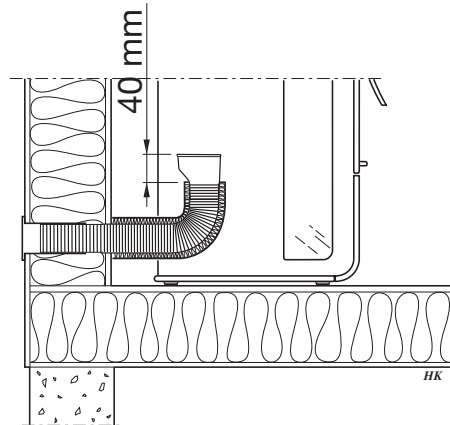
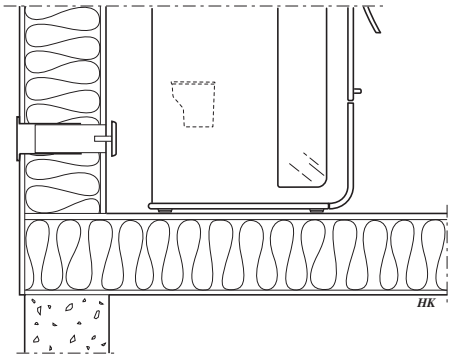
Tillförsel av förbränningsluft

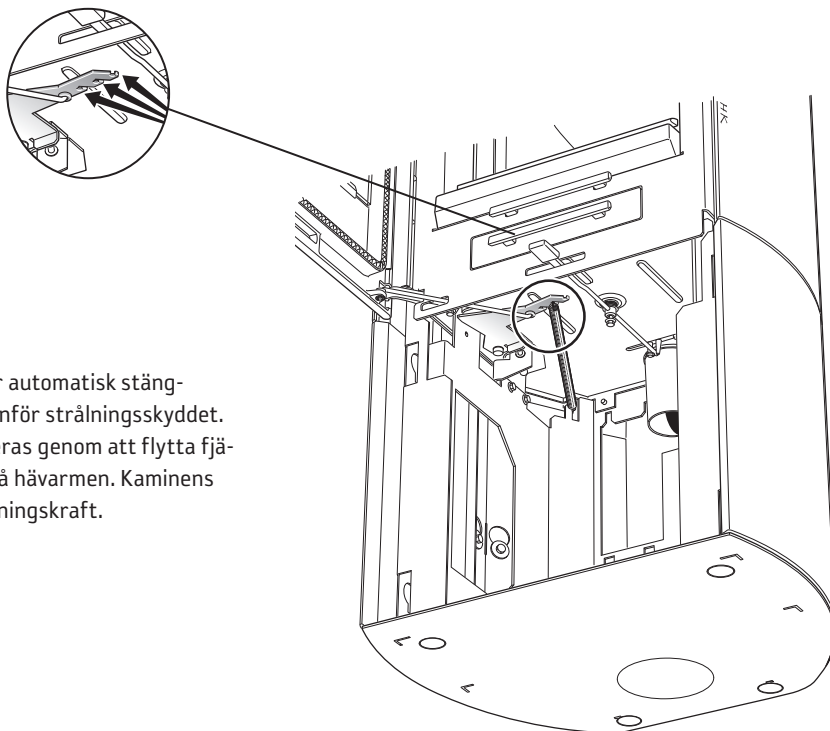
Förbränningsluften kan tillföras direkt via en kanal utifrån, eller indirekt via en ventil i ytterväggen i det rum där kaminen är placerad. Mängden förbränningsluft som åtgår till förbränningen är ca 25 m³/h.

Anslutning av uteluft kan göras genom golvplåten eller på två olika höjder genom de dubbla plåtarna i kaminens rygg. Slå ut brytlocket med hammare. Anslutningsstosen på kaminen har en utvändig diameter på Ø64 mm.

I varma utrymmen skall kanalen kondensisoleras med 30 mm mineralull som utvändigt förses med fuktspärr (byggplast). I genomföringen är det viktigt att täta mellan röret och väggen (alt. golvet) med tätningsmassa. Vid längre rördragning än 1 m skall rördiametern ökas till 100 mm och motsvarande större väggventil väljas.

Som tillbehör finns 1 m kondensisolerad förbränningsluftssläng.

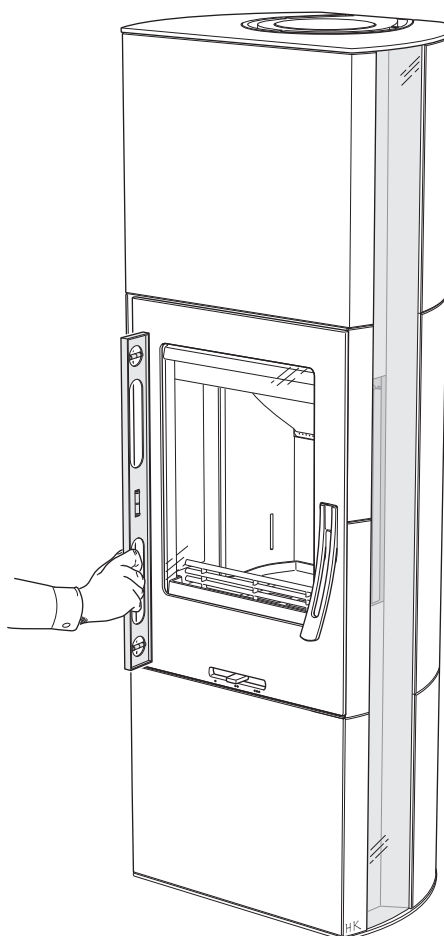




Självstängande lucka

Kaminen är utrustad med en fjäder för automatisk stängning av luckan. Denna fjäder sitter ovanför strålningsskyddet. Stängningskraften på luckan kan justeras genom att flytta fjädern mellan de tre hacken som finns på hävarmen. Kaminens lutning påverkar också fjäderns stängningskraft.

Om fjäderns kraft känns svag trots att fjädern monterats ytterst på hävarmen bör kaminens lutning kontrolleras.



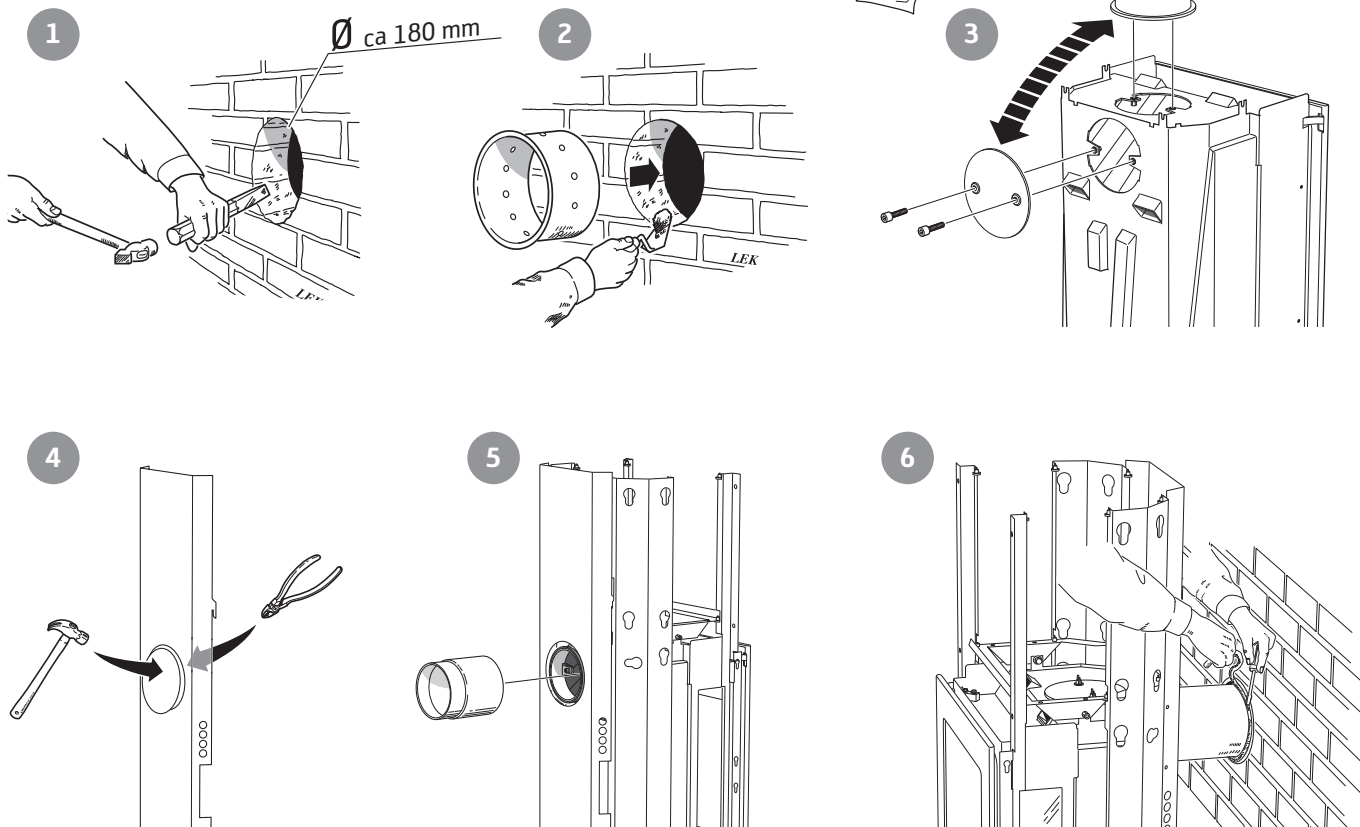
Anslutning till skorsten

- Kaminen uppfyller kraven för anslutning till skorsten dimensionerad för 350°C rökgastemperatur.
- Anslutningsstosens diameter mäter 150 mm utvändigt.
- Kaminen erfordrar ett skorstensdrag på minst -12 Pa. Draget påverkas främst av längden och arean på skorstenen, men även av hur trycktät den är. Minsta rekommenderade skorstenslängd är 3,5 m och lämplig tvärsnittsarea är 150-200 cm² (140-160 mm i diameter).
- En röckanal med skarpa böjar och horisontell dragning reducerar draget i skorstenen. Maximal horisontell röckanal är 1 m, förutsatt att den vertikala röckanalslängden är minst 5 m.
- Röckanalen ska kunna sotas i hela sin längd, och sotluckorna ska vara lätta att komma åt.
- Var noga med att kontrollera att skorstenen är tät och att inga läckage förekommer runt sotluckor och vid röranslutningar.

Bakåtanslutning till murad skorsten

Ryggplåten måste vara monterad innan kaminen ansluts bakåt.

I påsen med denna installationsanvisning ligger två vingskruvar till locket.

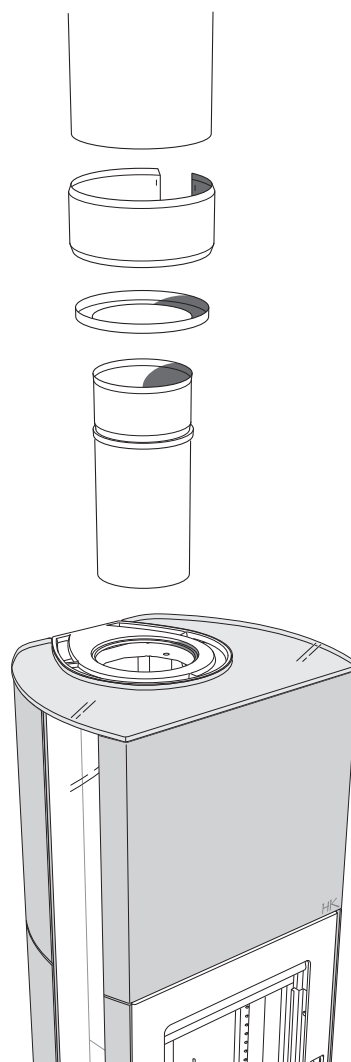


Se till att stosens packning inte flyttas ur sitt läge när anslutningsröret förs på stosen. Om ytterligare tätning erfordras kan pannkitt användas.

Anslutning till skorsten

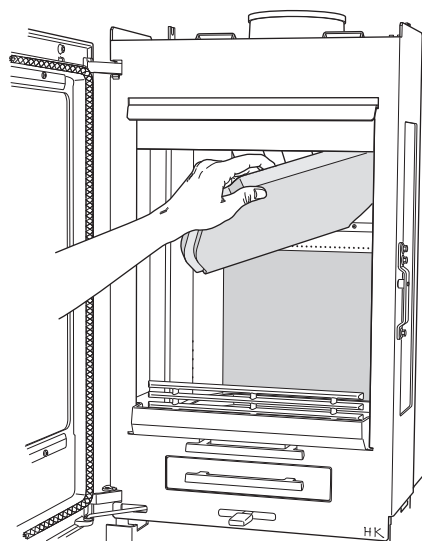
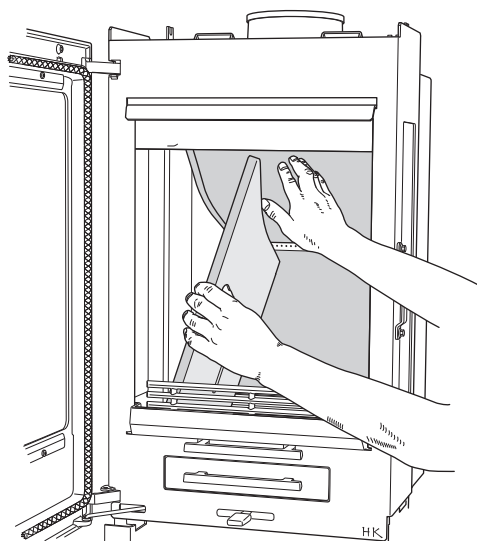
Toppanslutning till skorsten

Varmluftsgallret måste vara monterat innan skorstenen toppansluts.



Sotning

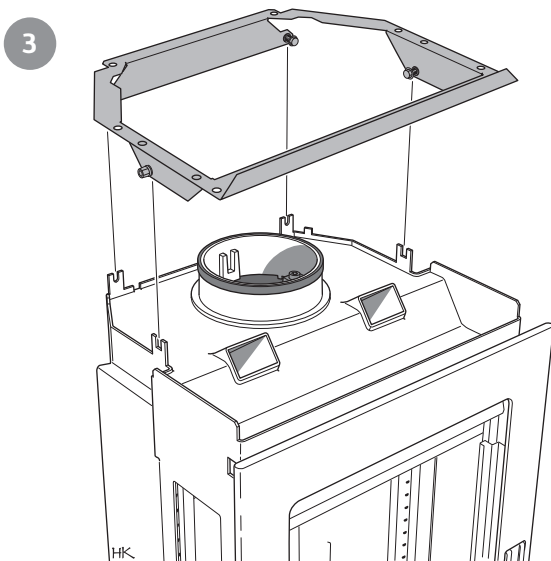
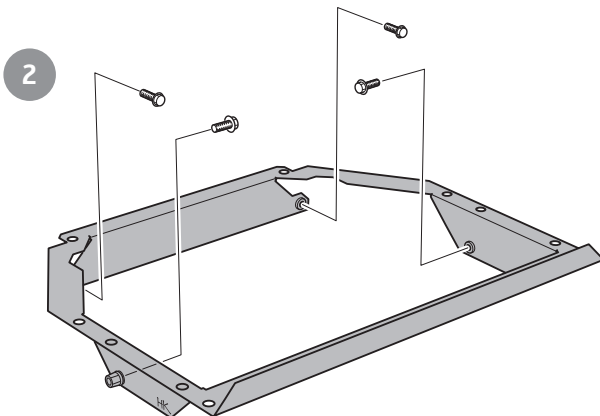
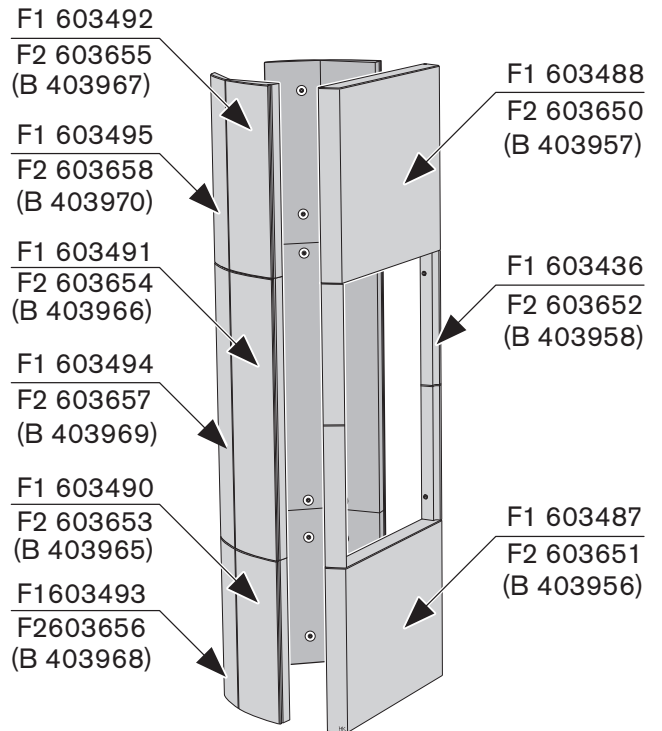
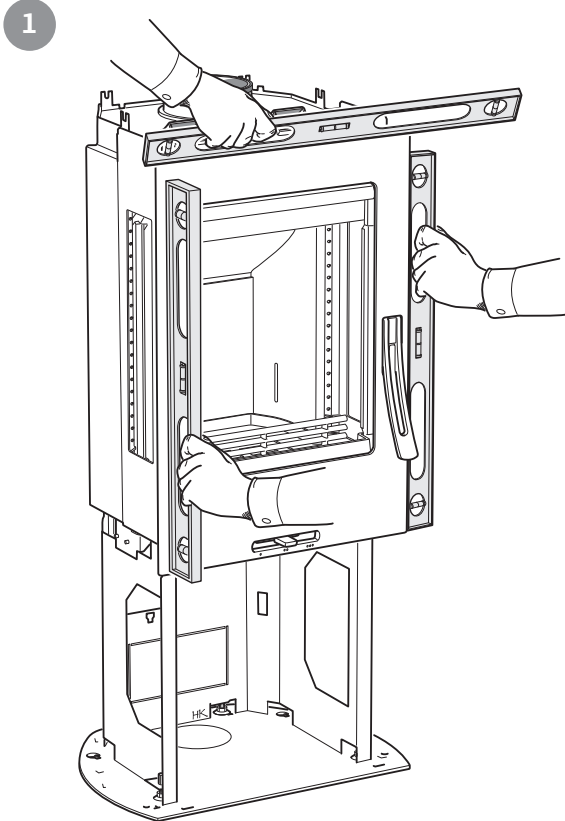
Vid sotning skall rökhyllan demonteras, på Contura 30-serien görs detta enkelt genom att lyfta rökhyllan och ta bort sidobiten. Lyft därefter ner rökhyllan och plocka sedan ur återstående delar. Hantera delarna med varsamhet.



Montering av omramning

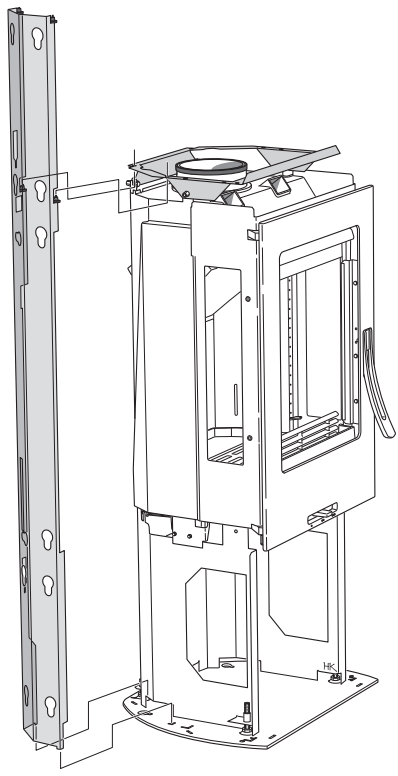
Numren på stenarna framgår av figuren ovan. Vi rekommenderar att stenarna monteras i den ordning som beskrivs på följande sidor.

Var rädd om täljstenen! Den repas lätt och får lätt fläckar av fett. Mindre fettfläckar går att avlägsna med ren acetone.

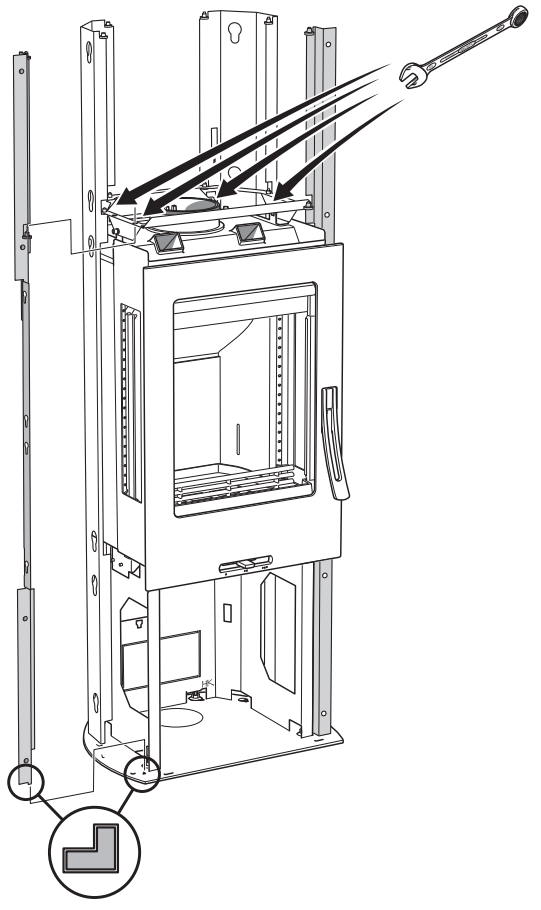


Spänn ej skruvarna.

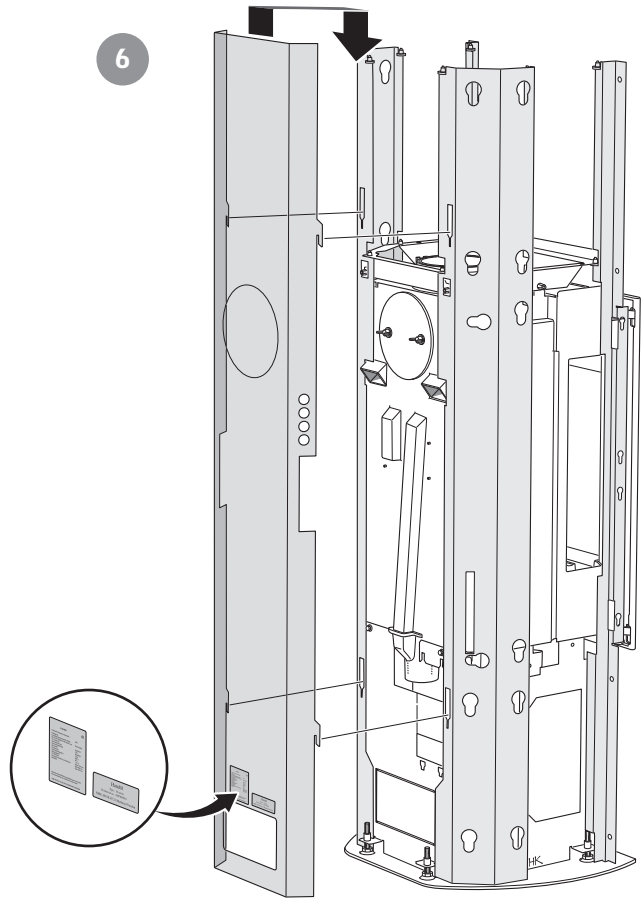
4



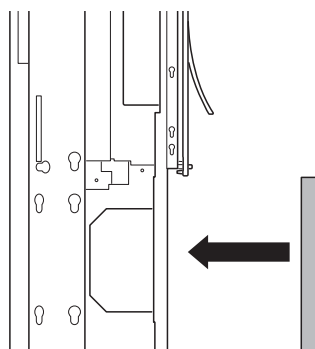
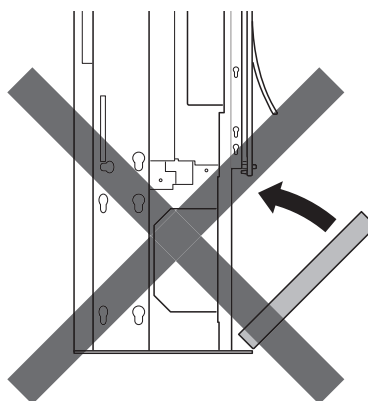
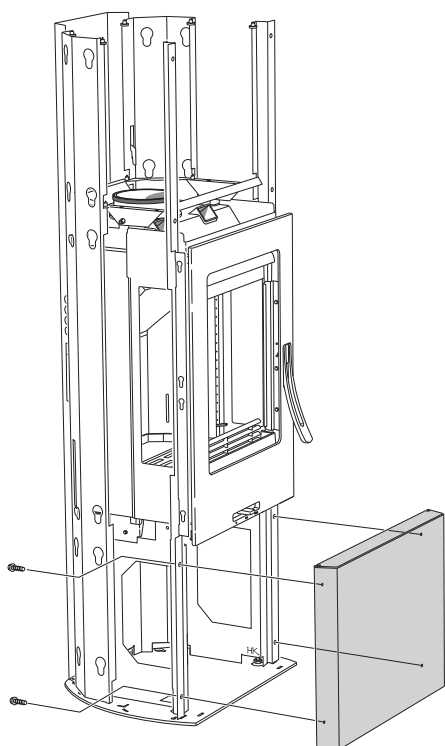
5



6

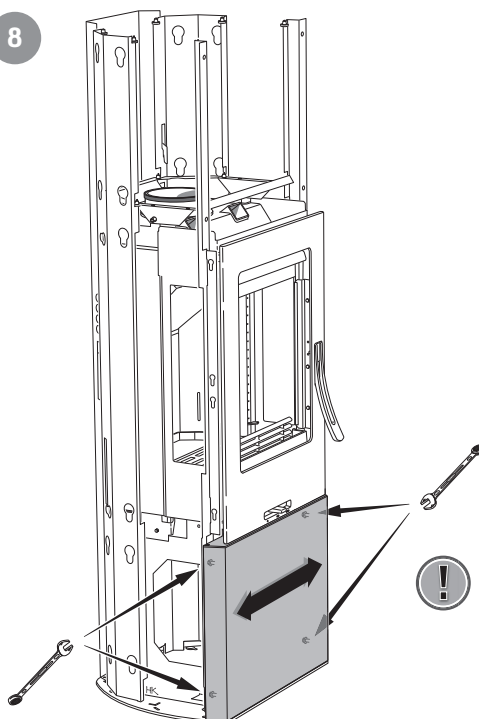


7

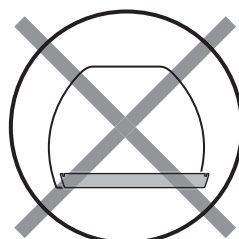
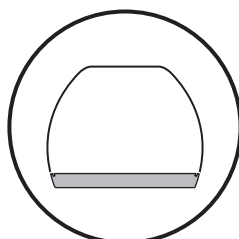
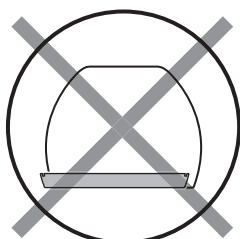


Om fläkt ska monteras så ska det göras innan den nedre frontstenen monteras.

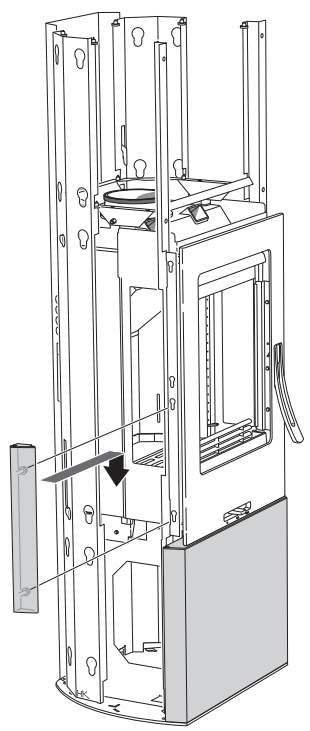
8



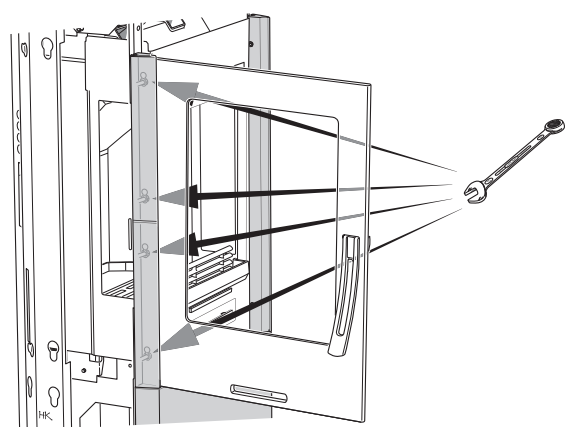
Kontrollera att frontstenen placeras jämt i sidled mot fotplåten.



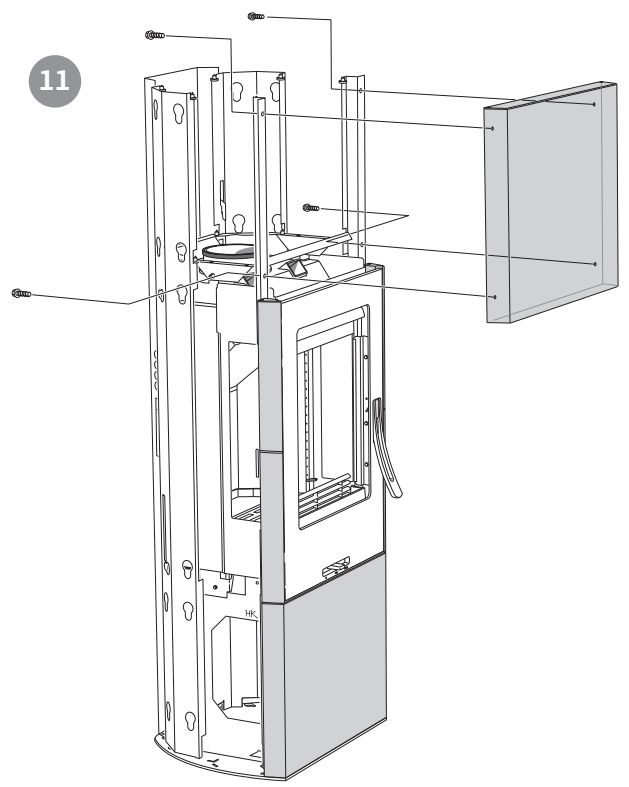
9



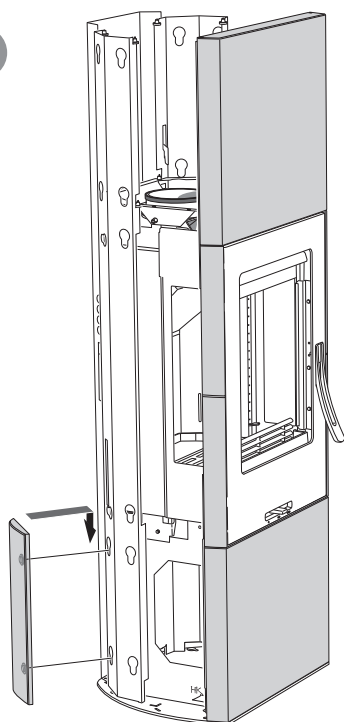
10



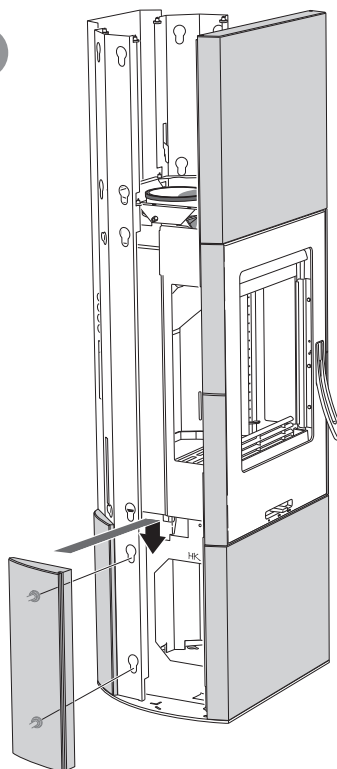
11



12

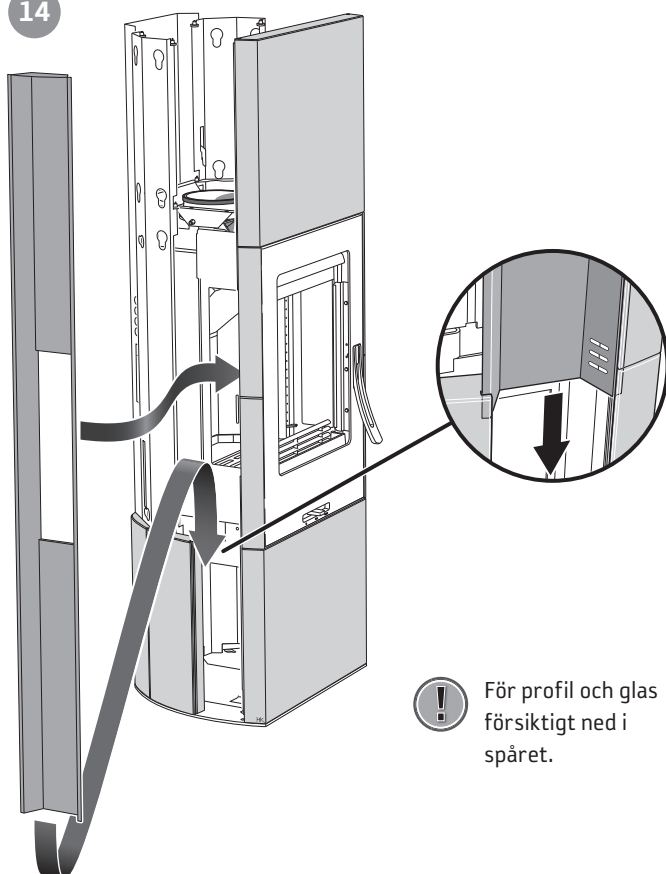


13

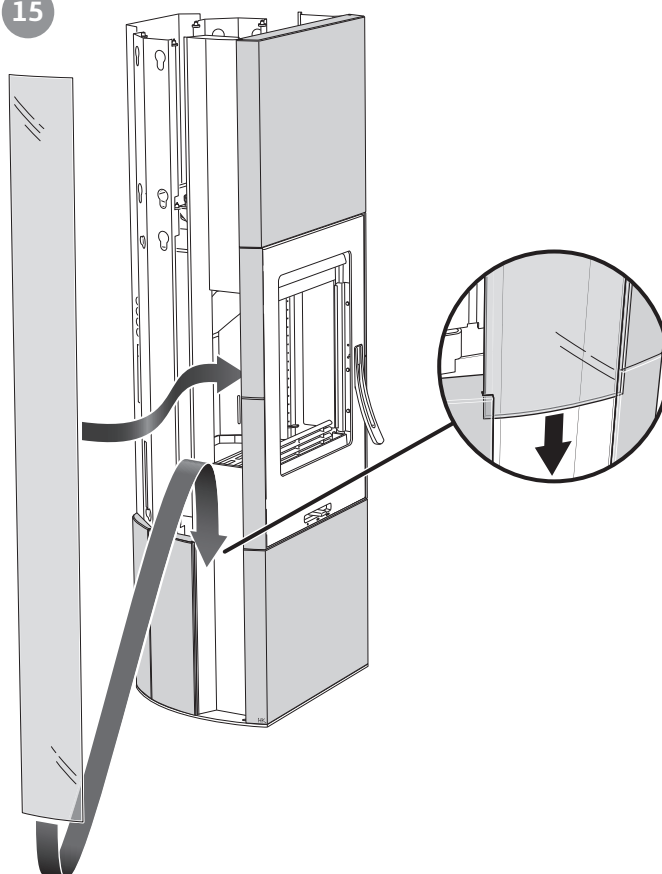


Rengör inre och yttre sidoglas
innan vidare montering.

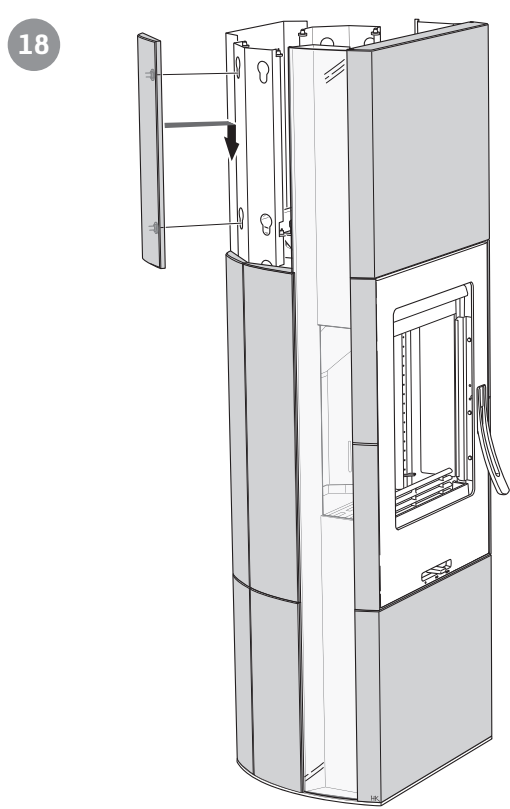
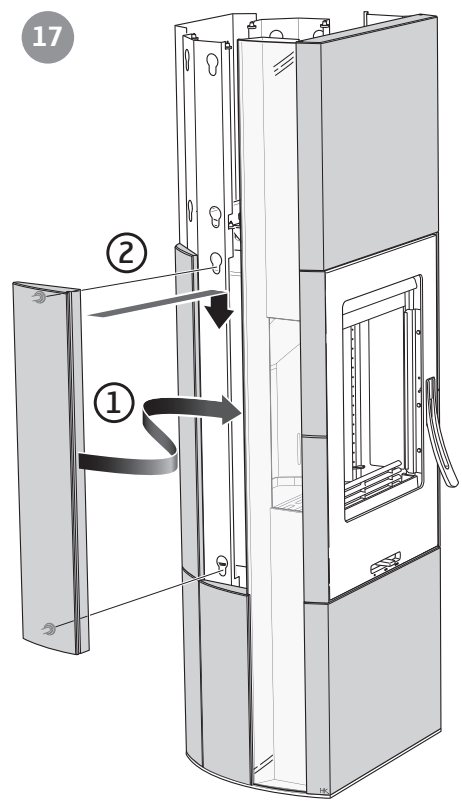
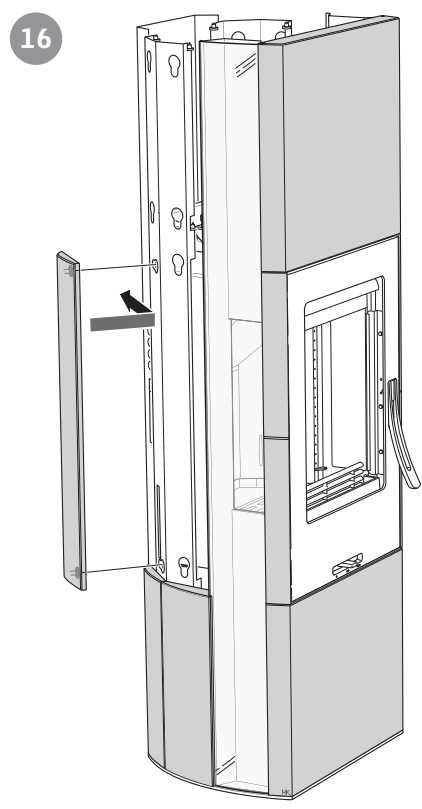
14

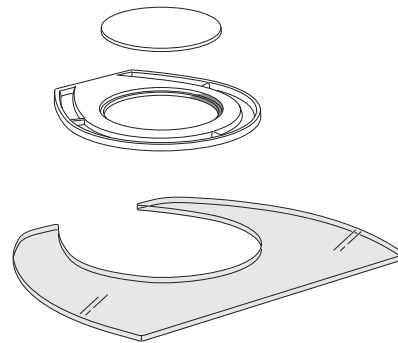
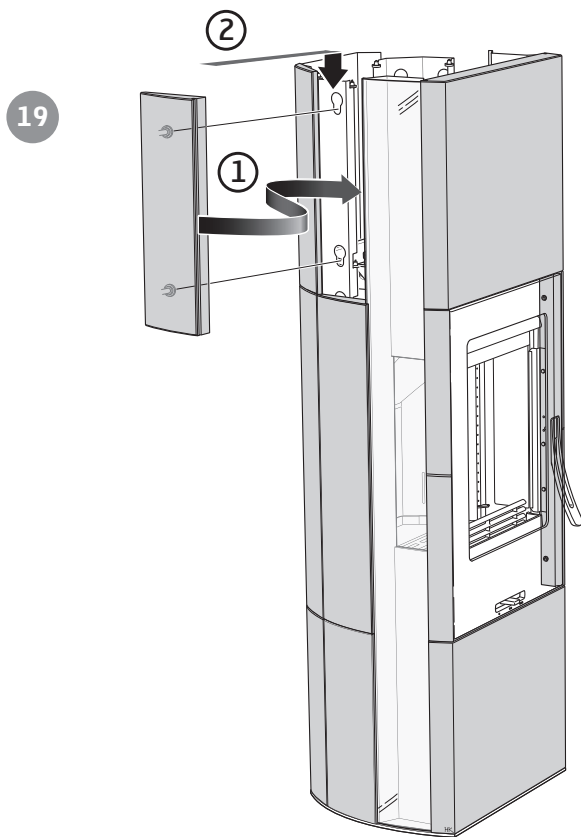


15

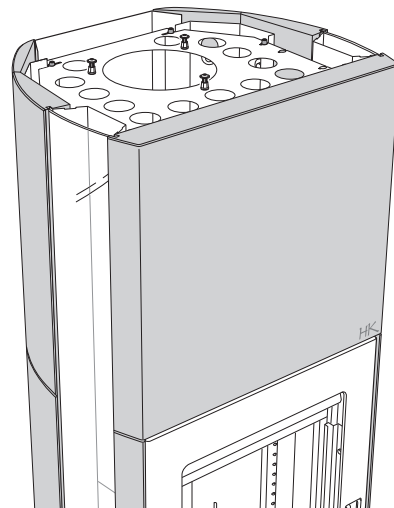


För profil och glas
försiktigt ned i
spåret.





20



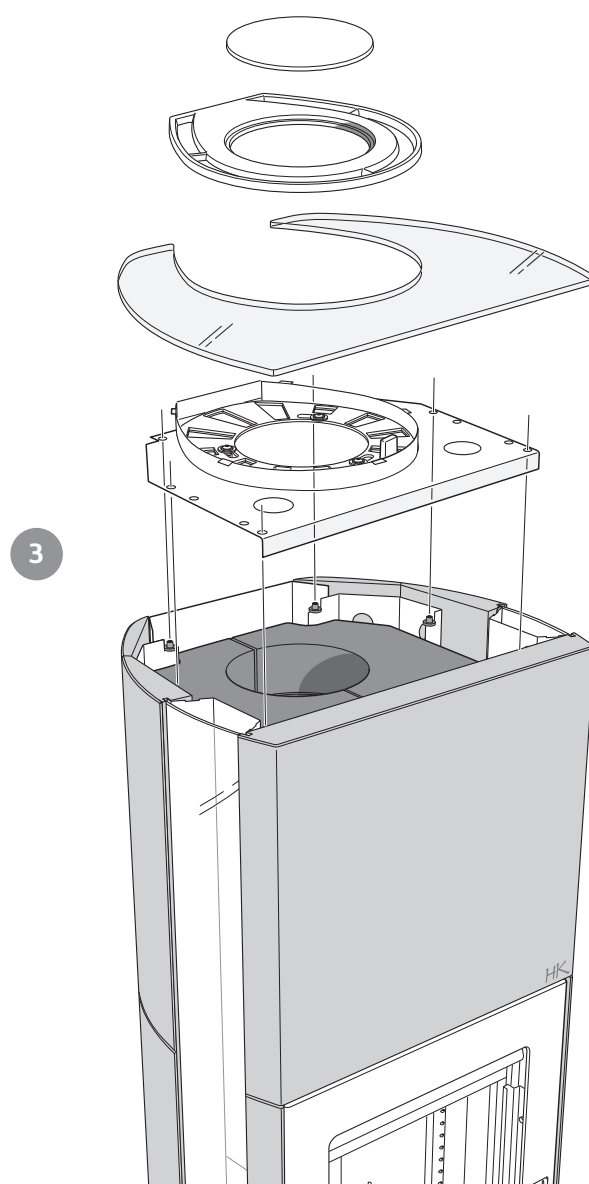
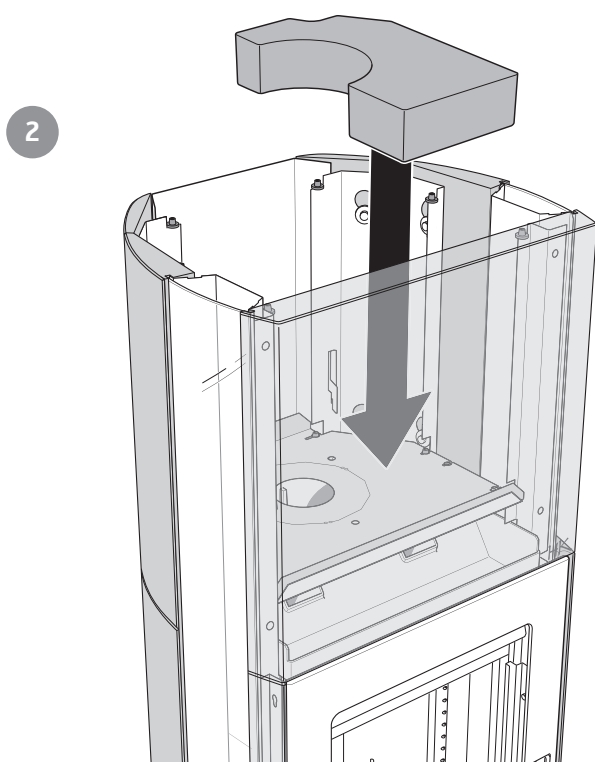
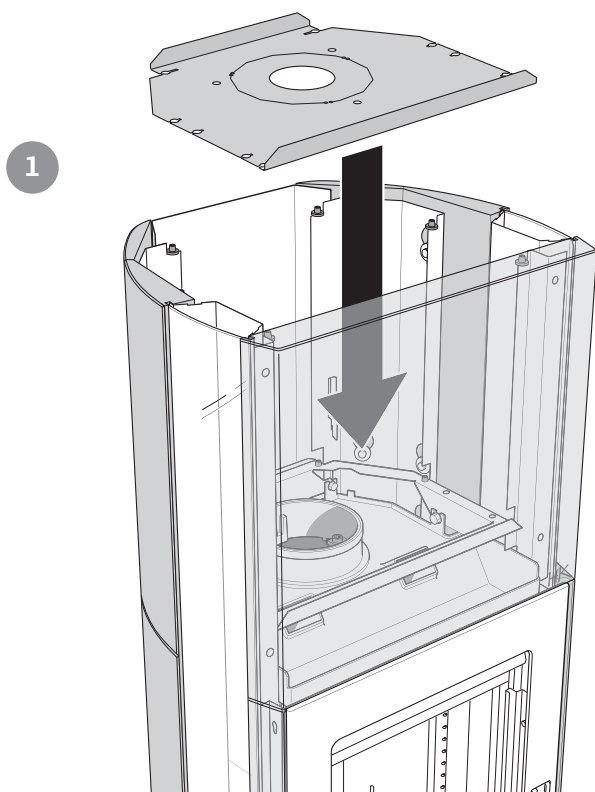
Slutbesiktning av installationen

Det är mycket viktigt att installationen besiktigas av behörig skorstensfejarmästare innan kaminen tas i bruk. Läs också igenom "Bruksanvisning för Eldning", innan första eldningen.

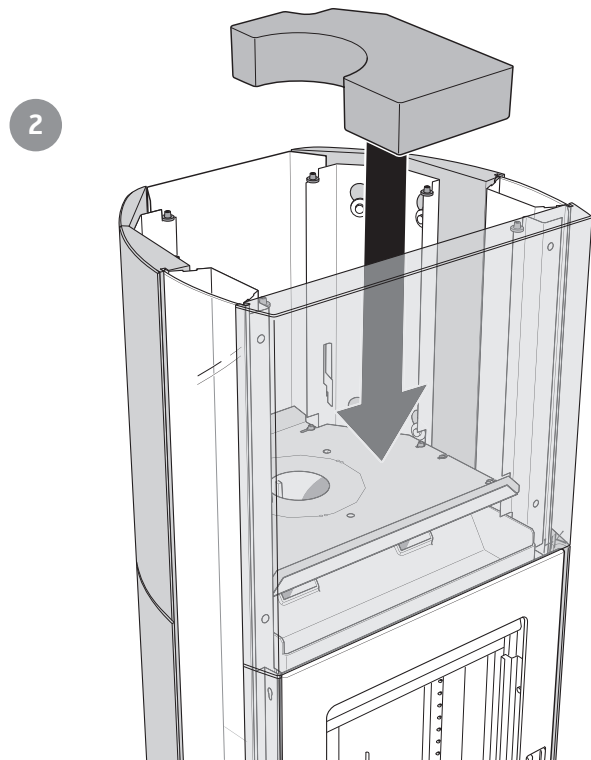
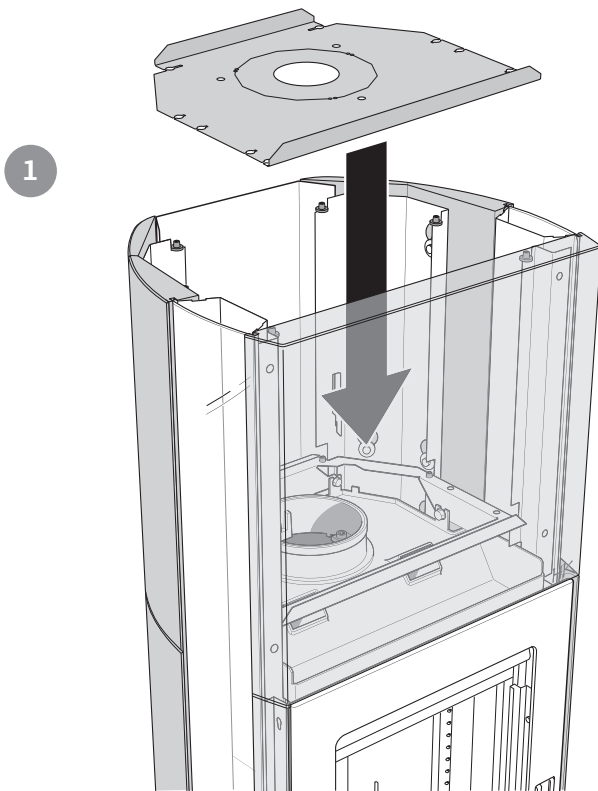


Montering av tillbehör · Värmemagasin

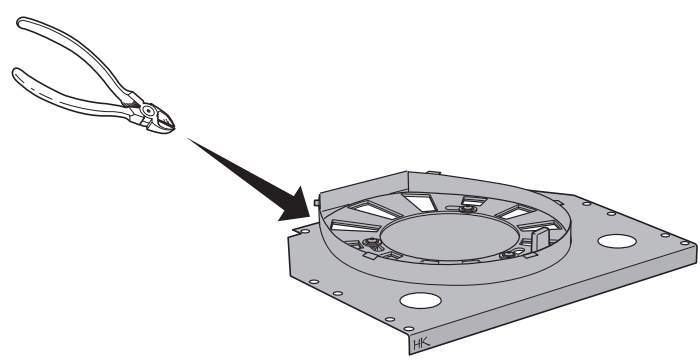
Värmemagasin till glastopp



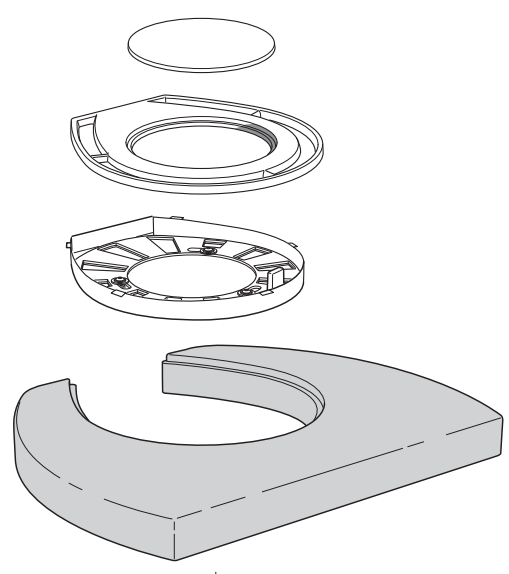
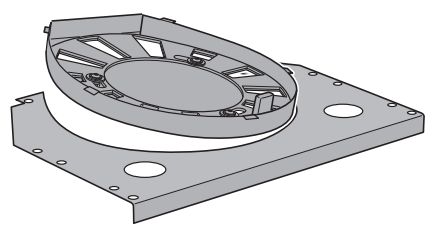
Värmemagasin till täljstenstopp



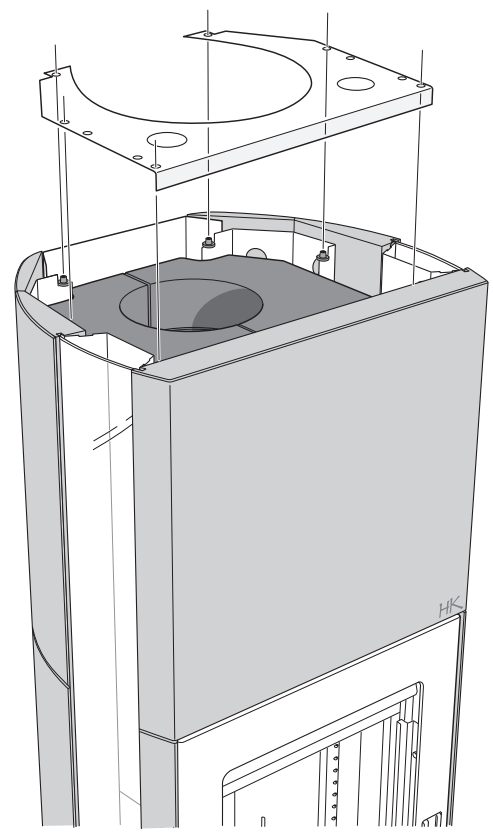
3



4



5



Contura

NIBE AB · Box 134 · 285 23 Markaryd · Sweden
www.contura.eu

Contura förbehåller sig rätten att ändra angivna mått
och beskrivna förfaranden i denna anvisning utan särskilt
meddelande. Den aktuella utgåvan kan laddas ner från
www.contura.eu

811184 IAV SE-EX C35T-6
2015-10-22