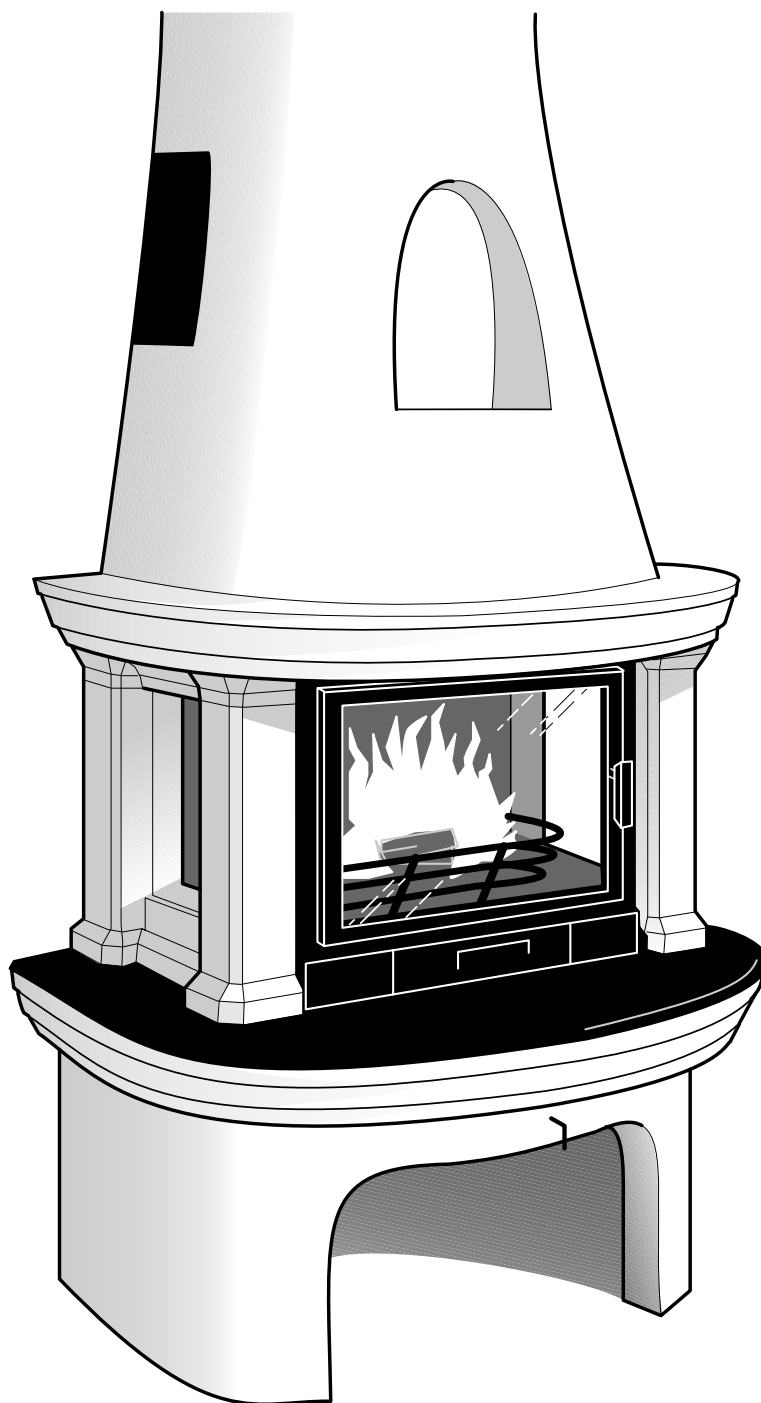


Bohus



Contura

TYPGODKÄNNANDEBEVIS 0865/94

och beslut om tillverkningskontroll enligt 18-20 § lagen (1994:847) om tekniska egenskapskrav på byggnadsverk, m.m., BYL

BSAB R4

SAKORD: VÄRMEPRODUKTION
Eldstäder och eldningsapparater
vedeldade kaminer, spisar, öppna spisar

MURSPIS CONTURA BOHUS

- Innehavare** NIBE AB, Box 14, 285 21 MARKARYD, tel 0433 - 73 000, fax 0433 - 73 191.
- Produkt** Murspis CONTURA BOHUS med insats av stålplåt och med murad omramning. Insatsen är invändigt klädd med täljsten. Spisen är försedd med luckor och sidor av glas och är försedd med kanaler för genomströmning av rumsluft antingen genom egenkonvektion eller med hjälp av en fläkt (tillbehör). Murspisen ansluts på toppen till rökkanal. Anslutning till murad rökkanal finns som tillbehör. Förbränningsluft tas från rummet eller utifrån via särskild anordnad tilluftskanal.
- Avsedd användning** Sekundär värmekälla
- Godkännande** Produkten uppfyller kraven i 2 § (2 & 3) BYL, i de avseenden och under de förutsättningar som anges i detta bevis och godkänns därför vad gäller bestämmelserna i följande avsnitt i Boverkets Byggregler (BBR 94):
- | | |
|--------------------------------------|-------|
| Skydd mot uppkomst av brand, allmänt | 5:41 |
| Eldstad, allmänt | 5:421 |
| Förbränningsgaser | 6:73 |
- Murspis BOHUS godkänns för anslutning till rökkanal dimensionerad för en maximal rökgastemperatur på 350 °C.
- Tillhörande handlingar**
- 1) Installationsanvisningar för BOHUS, daterad 1994-08-15.
 - 2) Skötsel- och eldningsråd CONTURA BOHUS, daterad 1994-11-10.
 - 3) Ritningsförteckning upprättad av SITAC, daterad 1994-04-11, (med tillhörande kontrollanvisningar daterade 1994-04-11) mellan tillverkaren och Sveriges Provnings- och Forskningsinstitut, Borås.
- Kontroll**

2 (2)

Tg-bevis nr 0865/94

- Tillverkare** Tillverkningsställe med godkänd tillverkningskontroll:
NIBE AB, Markaryd.
- Märkning** Kamininsats märks med skylt på varje levererad produkt och omfattar:
Tillverkarens namn och tillverkningsort (NIBE AB, Markaryd)
Boverkets inregistrerade varumärke (☛)
SITAC:s ackrediteringsnummer (SITAC 1422)
Produktens typbeteckning (BOHUS)
Typgodkännandebesvisets nummer (0865/94)
Löpande tillverkningsnummer
Besiktningsorgan (SP)
Krav på anslutande rökkanalstemperatur (350 °C)
- Tillverkarförsäkring** Typgodkända eller tillverkningskontrollerade material, konstruktioner eller anordningar skall enligt 16 § Boverkets föreskrifter och allmänna råd om typgodkännande och tillverkningskontroll (BFS 1995:6 TYP 1) vid leverans till byggarbetsplats åtföljas av ett av tillverkaren utfärdat intyg (tillverkarförsäkring). Av tillverkarförsäkringen skall framgå att tillverkning skett i enlighet med typgodkännandebesviset eller beslutet om tillverkningskontroll samt de handlingar som lagts till grund för beviset eller beslutet.
- Bedömningsunderlag** Utåtande nr 94E1 12 170 från Sveriges Provnings- och Forskningsinstitut, Borås.
- Kommentarer** Tjårhalten överstiger inte 40 mg/MJ tillfört bränsle vid provning enligt SP-METOD 1071.
- Giltighetstid** Godkännandet gäller t o m 2000-06-30.

Hans-Olof Olsson

Sven Peterson

Bäste Contura - ägare

Vi önskar Dig välkommen till Contura familjen och hoppas att Du får mycket glädje av Din Bohus.

Vi tror oss förstå att Du ställer höga krav på design och kvalitet och som ägare till en Bohus har Du försäkrat Dig om en kamin med tidlös design och lång livslängd.

Bohus har också en förbränning som är både miljövänlig och effektiv för bästa värmeutbyte.

Läs noga igenom installationsanvisningen innan Du påbörjar monteringen och den separata skötsel- och eldningsinstruktionen innan Du börjar elda.

Innehållsförteckning

Allmänt	2
Kaminens placering och mått	3
Toppanslutning till stålkorsten	4
Uppackning	5
Anslutning bakåt 45° till murad skorsten	13
Tillförsel av förbränningsluft	16
Så här eldar man	17

Allmänt

Den här broschyren innehåller installationsanvisning för Contura Bohus och illustrationerna visar arbetsföljden vid en normal installation.

De hänvisningar som görs med avseende på skorsten avser vår skorsten Premodul som är en typgodkänd, lätt stålskorsten. Den är speciellt anpassad för våra produkter och med den följer en utförlig installationsanvisning. I de fall en annan skorsten valts hänvisar vi till respektive montageanvisning. Innan kaminens placering bestäms, skall bjälkarna i inner- och yttertak lokaliseras.

Tillförsel av förbränningsluft, se sid 10.

Tekniska data

Max effekt	9 kW
Verkningsgrad	70%
Vikt exkl brandvägg	435 kg
Höjd kamin	2400 mm
Djup exkl brandvägg	710 mm
Bredd	1000 mm
Typ och miljögodkänd	nr 0865/94

Byggnämnan

För installation av eldstad och uppförande av skorsten fordras att en byggnämnan inlämnas till vederbörande byggnadsnämnd. För råd och anvisningar angående byggnämnan rekommenderar vi Er att rådfråga byggnadsnämnden i Er kommun.

Bärande underlag

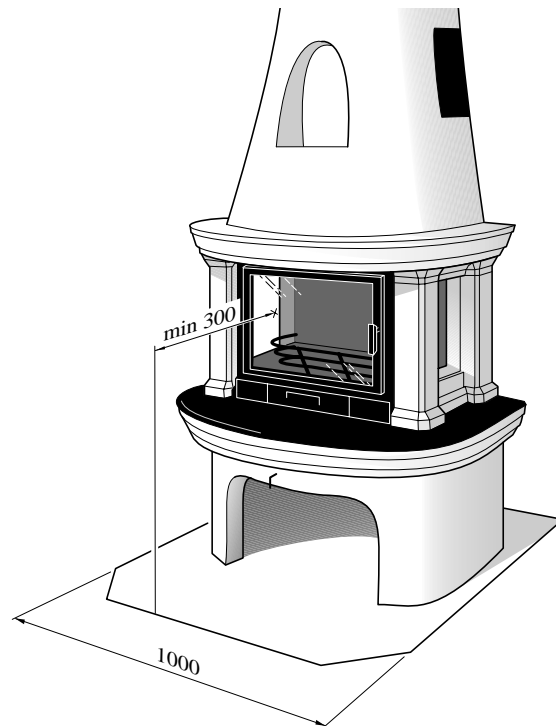
Bohus väger 435 kg exkl. brandvägg, Premodul skorsten väger ca 17 kg per meter. För en så tung eldstad krävs ett fundament eller att golv/träbjälklag förstärks och avlastas mot marken. Byggnadsnämnden kan ge Dig råd om bärlighet av golv/träbjälklaget.

Önska Ni ytterligare råd och anvisningar angående installationen av braskaminen rekommenderar vi Er att rådfråga skorstensfejarmästaren på orten.

Eldstadsplan

För att skydda golvet mot utsprättande glöd skall kaminen placeras på ett eldstadsplan. Det skall vara så stort att avståndet från eldstadens lucka till brännbart golvmaterial är minst 300 mm. Eldstadsplanets bredd skall vara 1000 mm.

Som tillbehör finns eldstadsplan av skiffer med mått: 1000x850x20.



Rökkanal

Både skorstenens längd och area påverkar draget i skorstenen. Lägsta rekommenderade rökkanallängd är 3,5 m. Understiger rökkanalhöjden 5 m skall tvärsnittsarean vara minst 200 cm². Med rökkanalshöjd över 5 m skall tvärsnittsarean vara minst 155 cm².

Observera att rökkanal med skarpa böjar och horisontell dragning reducerar draget i skorstenen. Maximal horisontell rökkanal är 1,0 m, förutsatt att den vertikala rökkanalshöjden är minst 5,0 m.

Rökkanalshöjd = Höjden från kaminens anslutning till skorstenens topp.

OBS!

Max 900 kg får belasta omramning och brandvägg tillsammans.

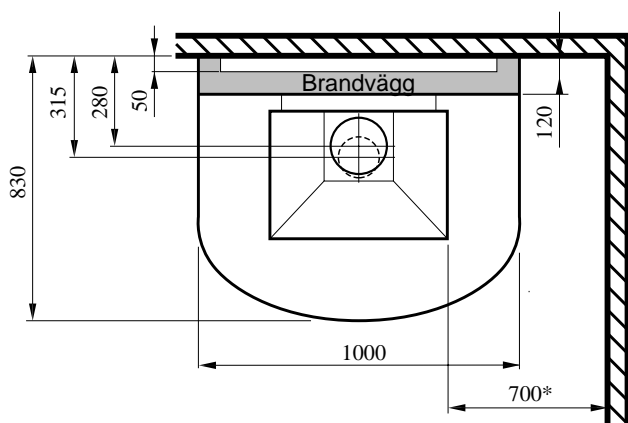
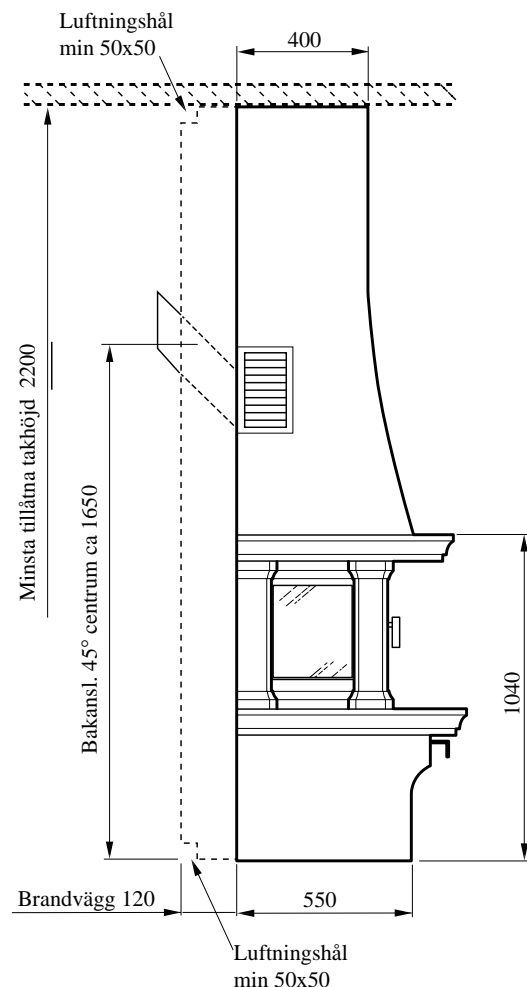
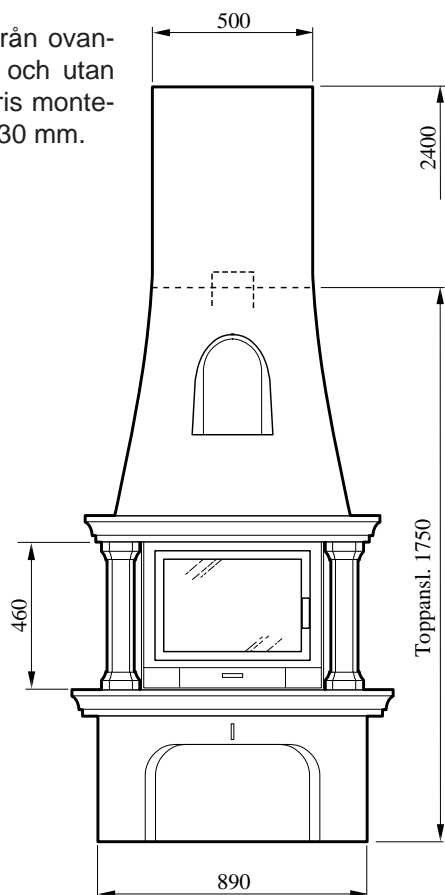
KAMINENS PLACERING OCH MÅTT

Minsta avstånd framför kaminöppningen till brännbar byggnadsdel eller inredning skall vara 1000 mm.

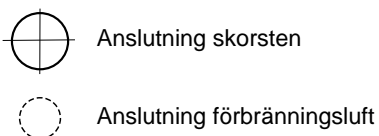
Vid toppanslutning till murade modulskorstenar typ Isokern, Nibe Modulskorsten etc, krävs att brandväg-

gens tjocklek ökas från 120 till 150 mm för att uppfylla gällande avståndskrav.

Alla höjdmått anges från ovankant av eldstadsplan och utan skifferfris. Om skifferfris monteraras ökas höjden med 30 mm.



* 500 mm = Avstånd till brännbar vägg med extra sidoglas



Toppanslutning till stålskorsten

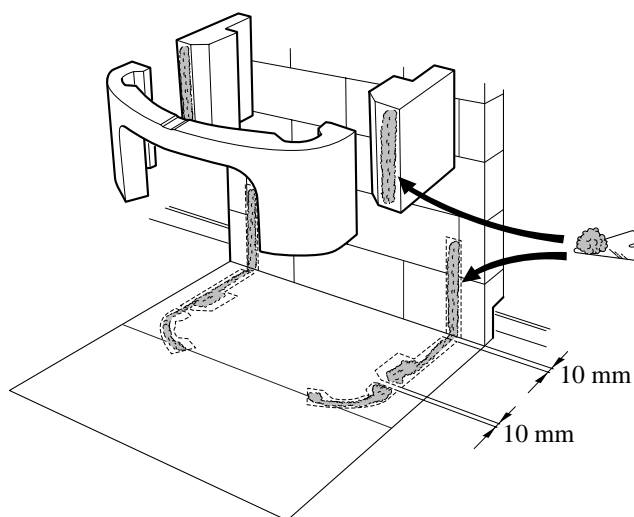
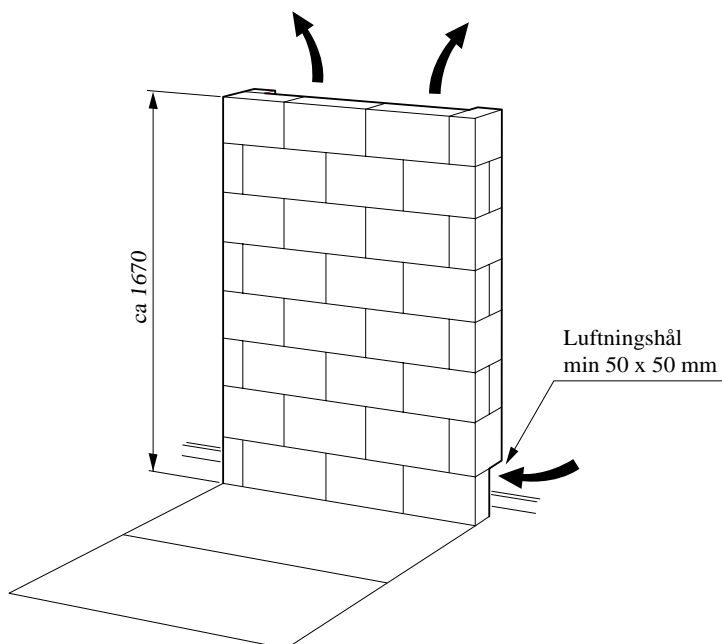
För håltagningen i inner- och yttertak, vid installation av skorsten, hänvisar vi till vår installationsanvisning för "Premodul". Om en annan skorstenslösning har valts hänvisar vi till separata instruktioner för aktuellt fabrikt.

Vid uppställning av Bohus skall en brandvägg muras. Brandväggen tillverkas av 70 mm tjock lättbetong. Brandväggen muras först upp till en höjd av ca 1670 mm på fundamentet. Ett ventilerat mellanrum 50 mm skall finnas bakom brandväggen. Två ventilationshål på 50x50 mm tas upp i brandväggens nederkant. Brandväggen skall förankras i bakomvarande vägg. Mura med KC-bruk.

Viktigt!

Vid toppanslutning till murad modulskorsten av typ Isokern, Nibe Modulskorsten etc, krävs att brandväggen muras av minst 100 mm tjock lättbetong. Anslutningsröret mellan insats och skorsten skall då kapas 10–15 mm under avbärningsplattans överkant.

Då fundament och brandvägg är färdiga, muras Conturas eldstadsplan fast mot underlaget.

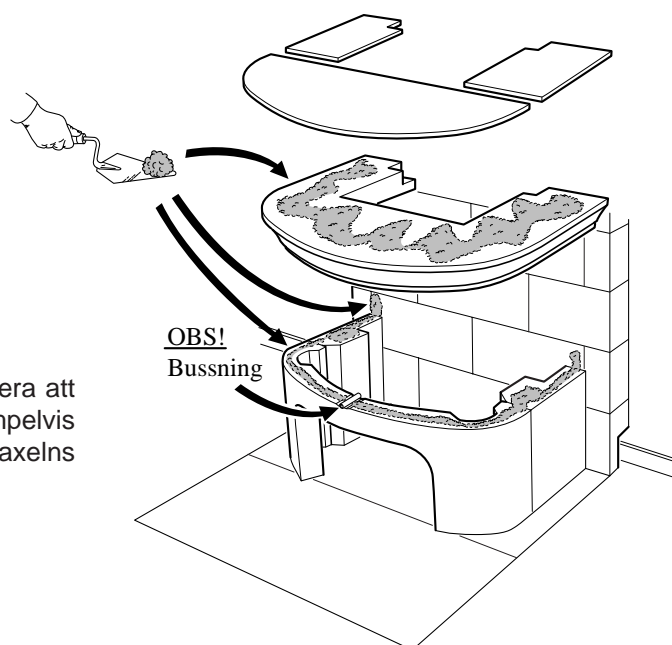


A

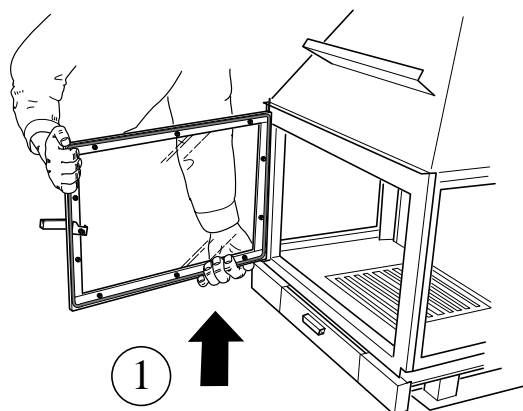
Betongmodulerna muras med KC-bruk kvalitet B eller C. Alla fogar skall vara ca 10 mm tjocka för att den färdiga kaminen skall erhålla rätt mått. Kontrollera fortlöpande med vattenpass att modulerna kommer i våg och lod.

B

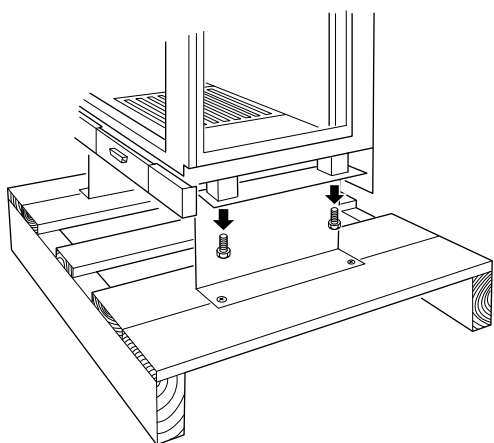
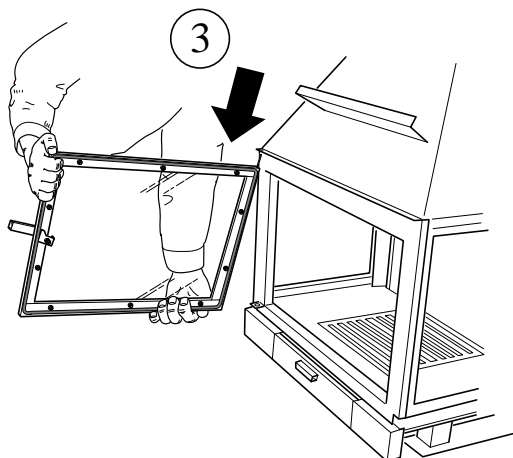
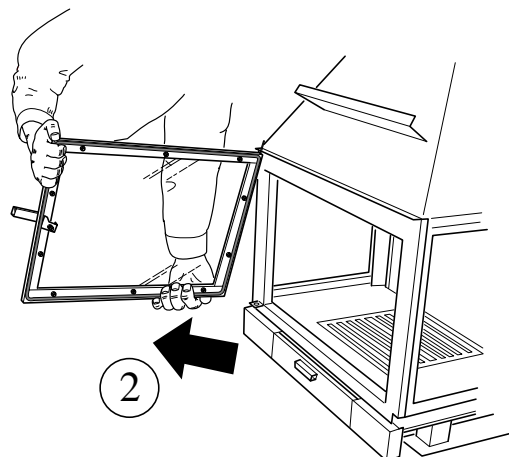
Mura fast undre hyllplan mot det första skiftet. Kontrollera att hyllan ligger i våg. **OBS!** Eventuell beklädnad, exempelvis hyllplan av skiffer, muras fast på hyllan. Montera spjällaxelns bussning på den främre betongmodulen.



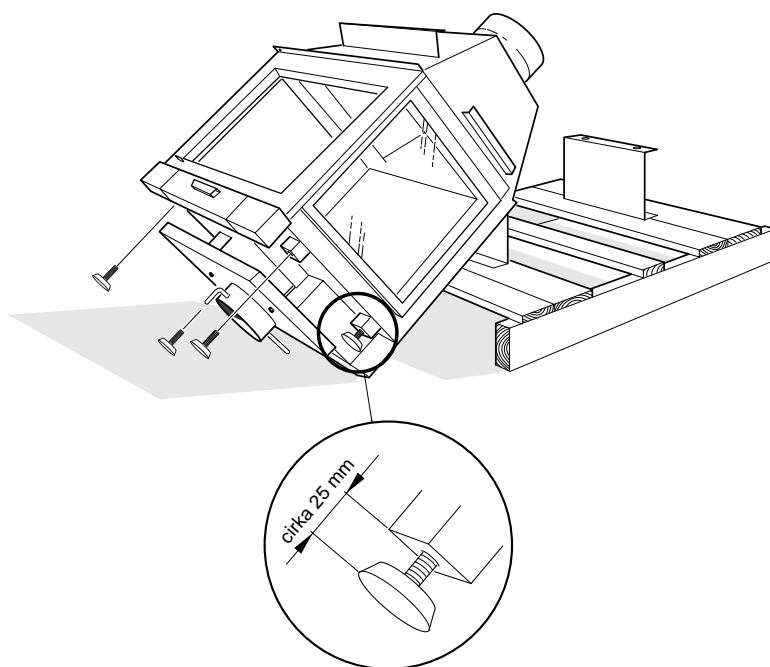
Upppackning



Lyft luckan så att den släpper från det undre gångjärnet. För luckans underdel åt sidan så att den går fri från gångjärnet. Lyft ned luckan.



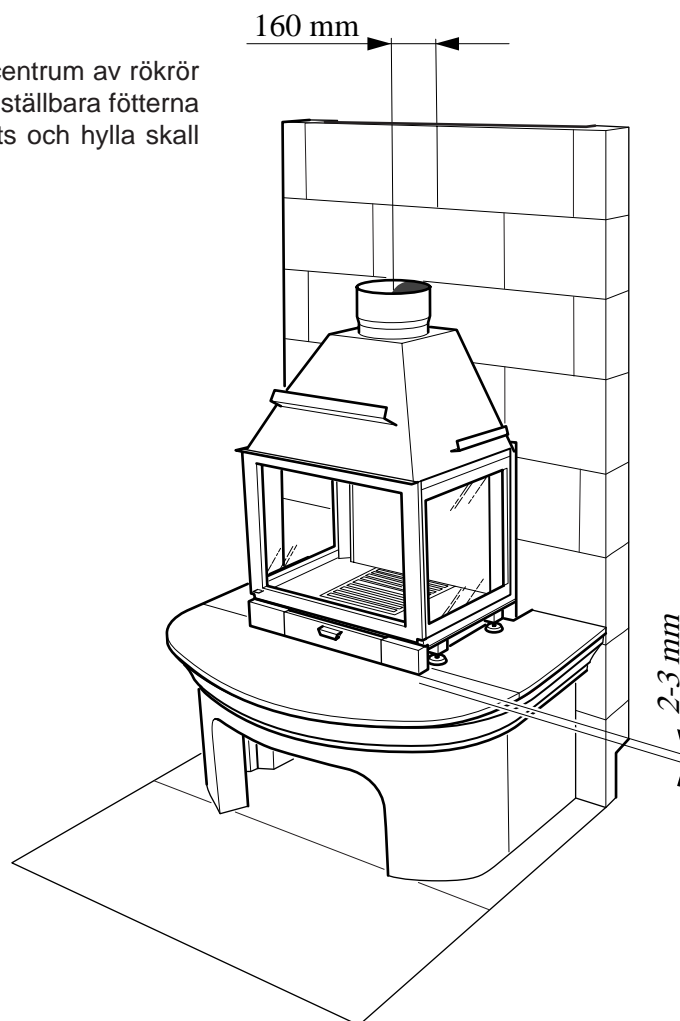
Lossa insatsen från transportstöden.



Ställ ned insatsen så att den vilar på ett av transportstöden enligt bild. Montera insatsens stödfötter. **OBS!** Insatsen får inte ställas rakt ned på golvet eller läggas ned på rygg.

Ⓒ

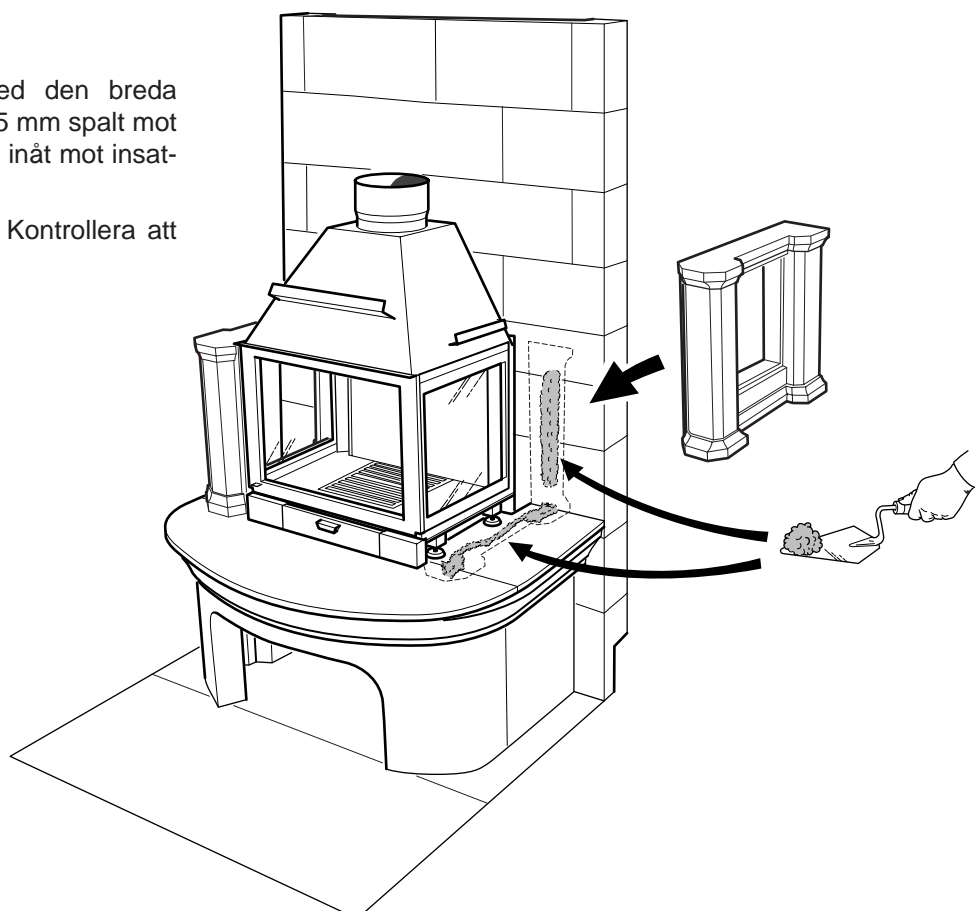
Spisinsatsen placeras centrerad i sidled och med centrum av rökrör 160 mm från brandväggen. Justera höjden med de ställbara fötterna så att insatsen står lodrätt. Avståndet mellan insats och hylla skall vara 2–3 mm. Eventuella extra sidoglas monterar.



Ⓓ

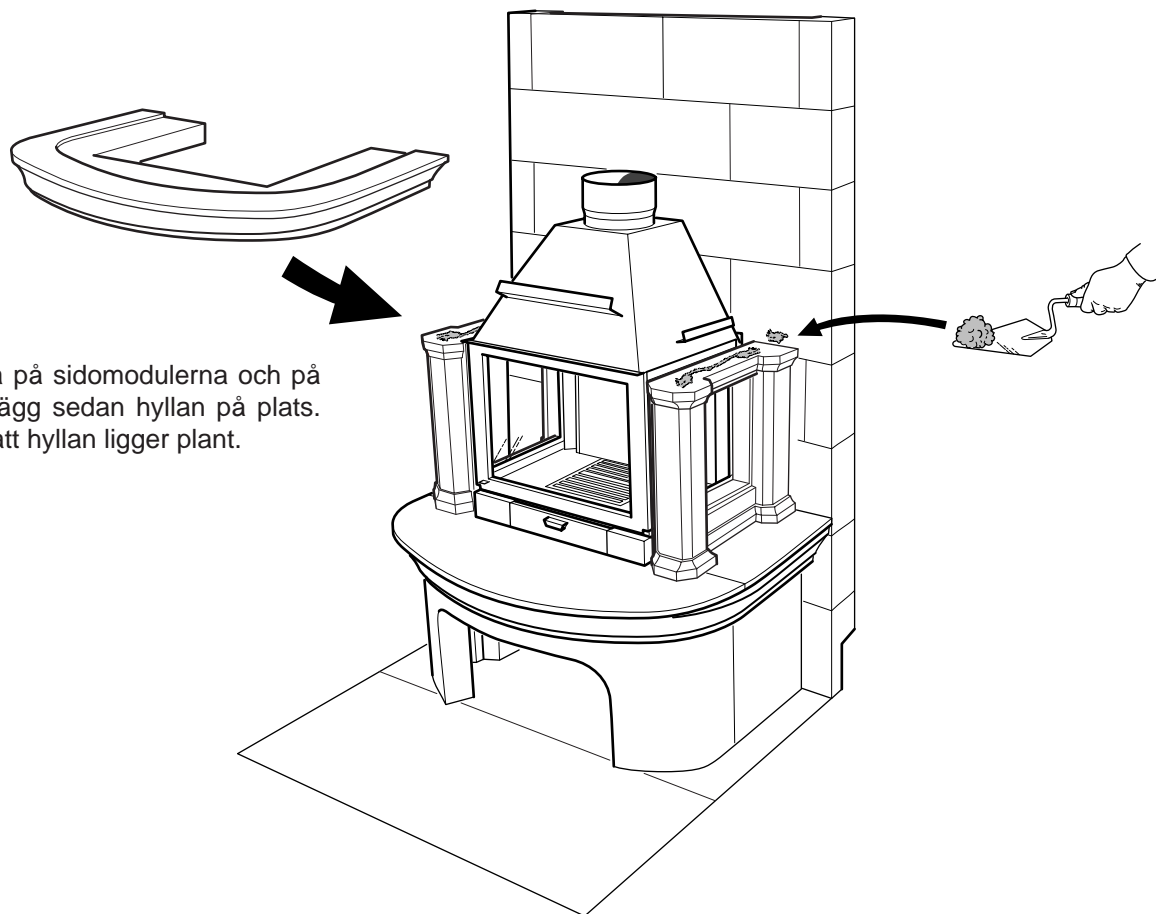
Montera sidomodulerna med den breda ramdelen nedåt och med 3–5 mm spalt mot insatsen. De ytor som vänds inåt mot insatsen målas före montering.

OBS! Fogytor får ej målas. Kontrollera att sidomodulerna står i lod.



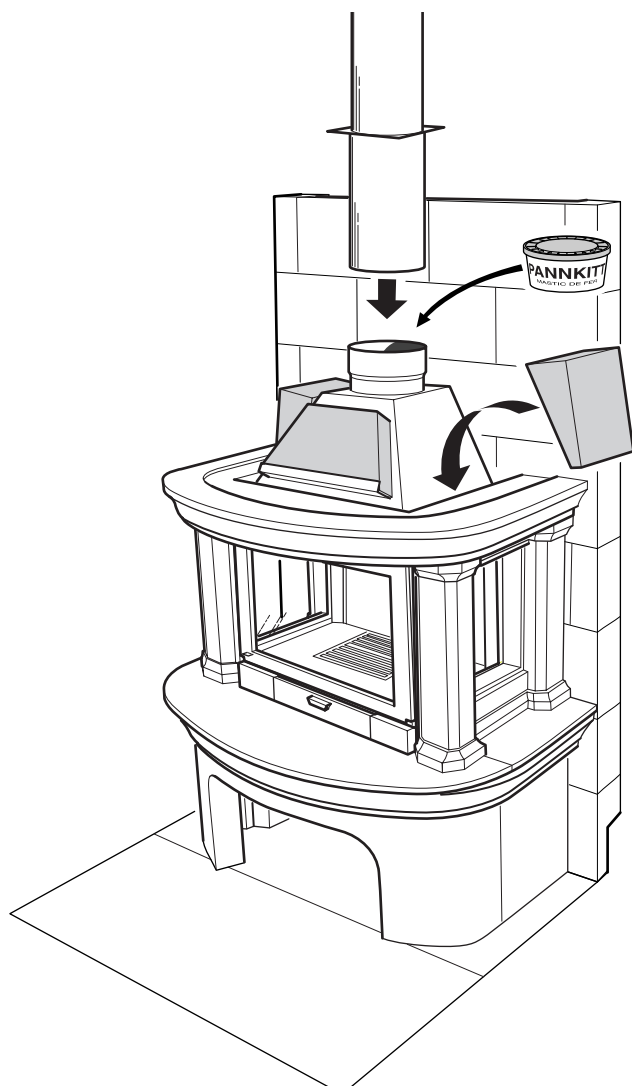
E

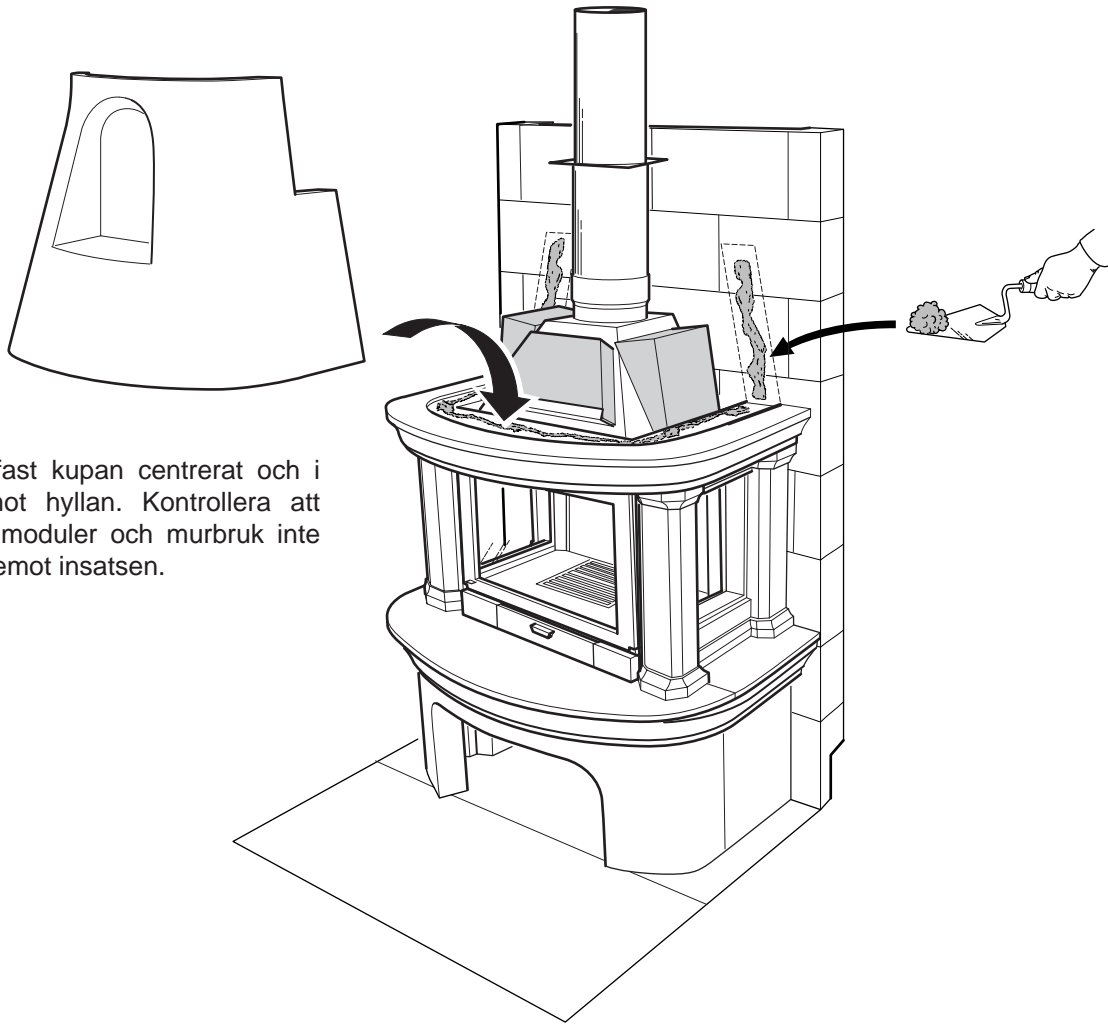
Stryk fogmassa på sidomodulerna och på brandväggen, lägg sedan hyllan på plats. Var noga med att hyllan ligger plant.



F

Stryk pannkitt i anslutningsstosen på insatsen och montera anslutningsröret. Placera stenarna så att de vilar på sina hållare.





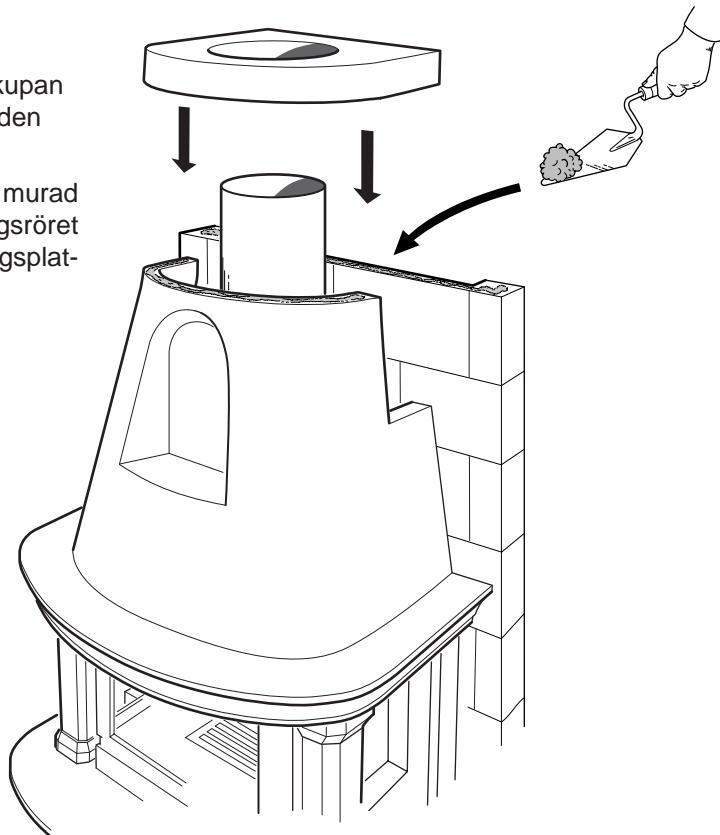
G

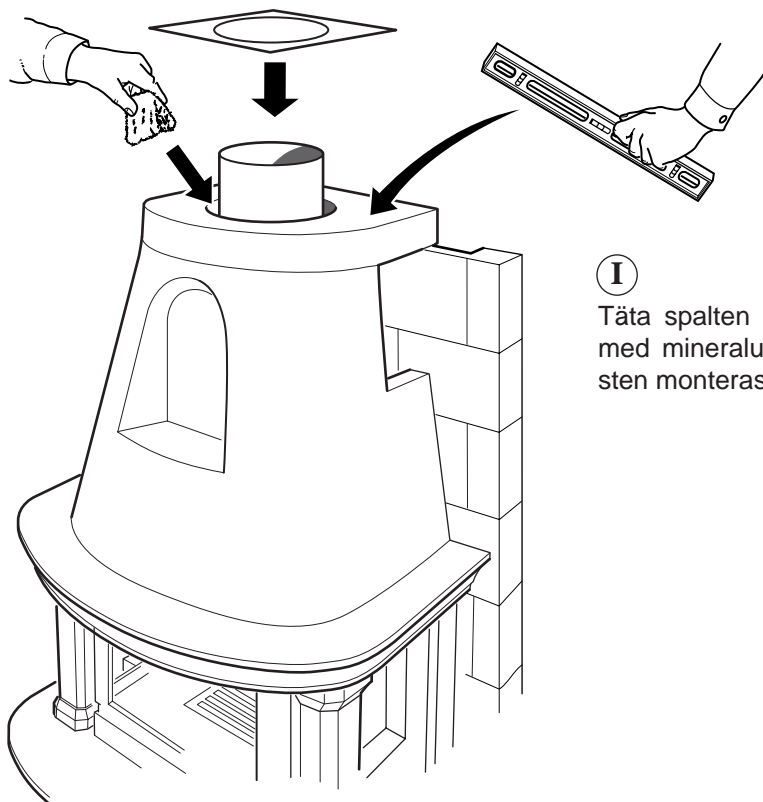
Mura fast kupan centrerat och i våg mot hyllan. Kontrollera att betongmoduler och murbruk inte ligger emot insatsen.

H

Mura fast avbärningsplattan mot kupan och brandväggen. Kontrollera att den hamnar centrerat och i våg.

Viktigt! Vid toppanslutning till murad modulkorsten skall anslutningsröret kapas 10–15 mm under avbärningsplattans överkant.



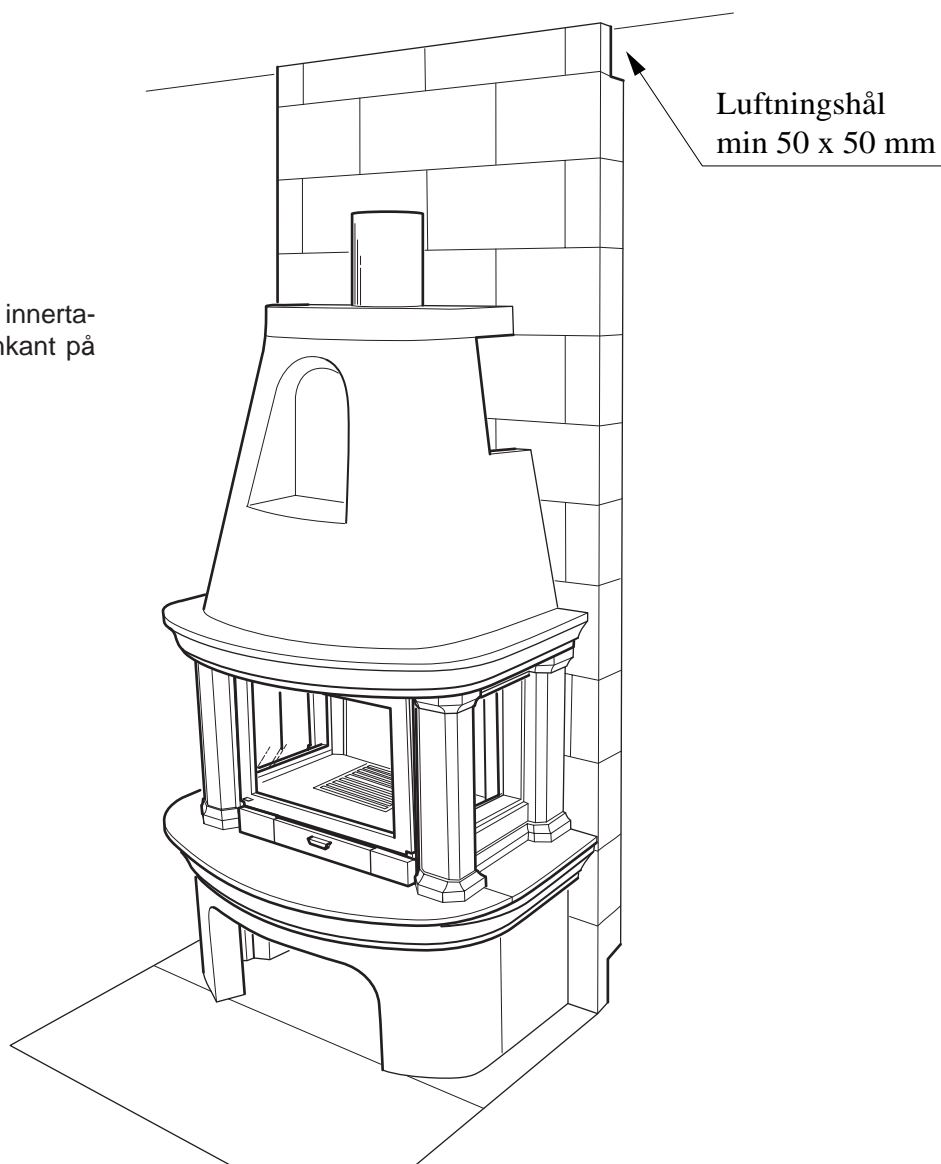


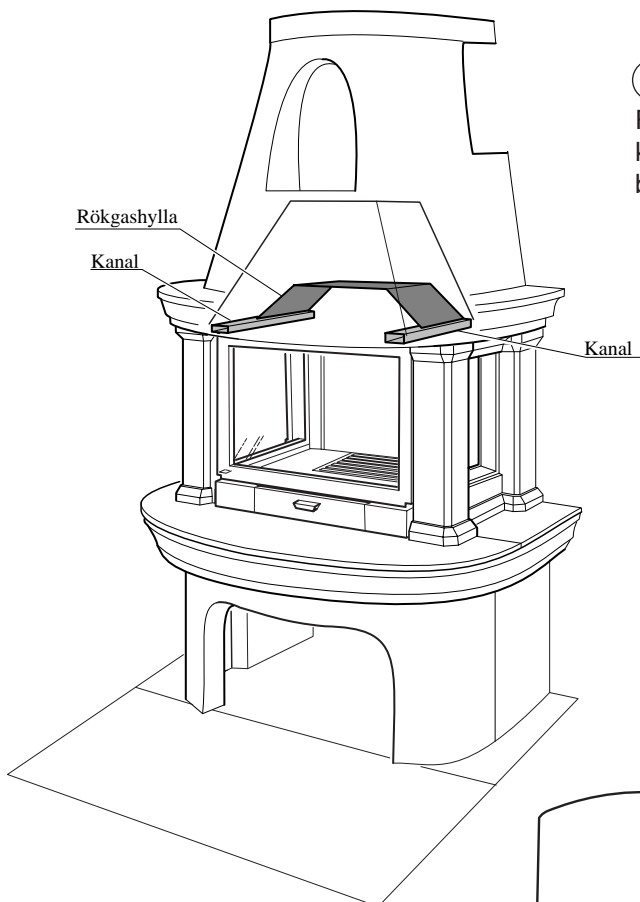
I

Täta spalten mellan avbärningsplattan och anslutningsröret med mineralullsmatta. Vid anslutning till Premodul stålskorsten monteras en stålplatta ovanpå avbärningsplattan.

J

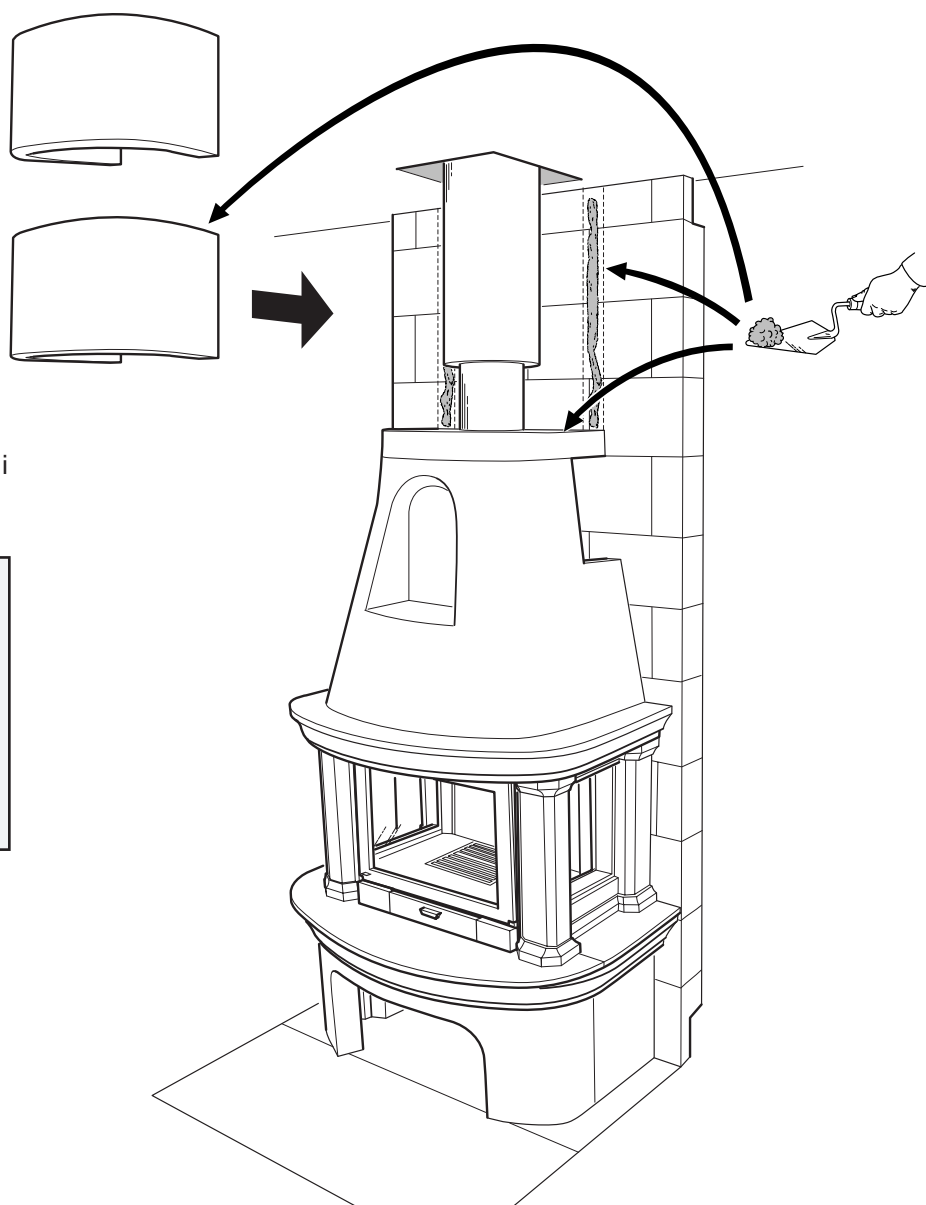
Mura färdigt brandväggen upp till innertaket. Lämna ventilationshål i ovkant på varje sida, minst 50x50 mm.





K

Rökgashyllan placeras på de fyrkantiga kanalerna och skjuts bakåt mot insatsens baksida.



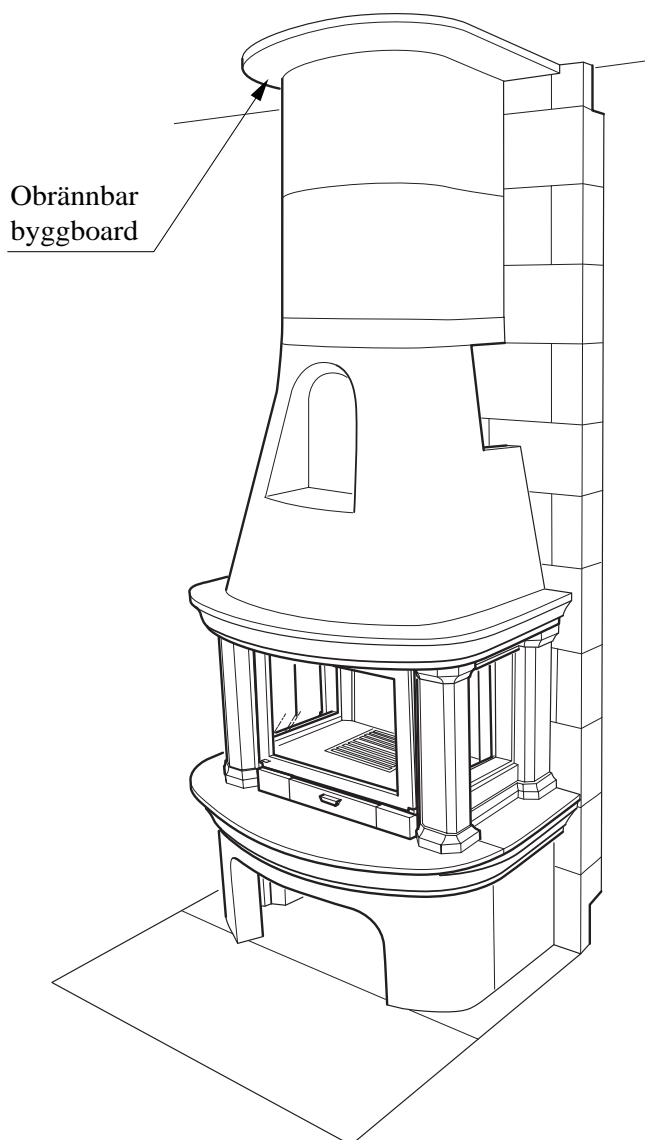
L

Montera skorstenen enligt anvisningar i "Premodul stålskorsten".

OBS!

Kontakta skorstensfejarmästaren för godkännande av installationen innan omramningen runt skorstenen monteras.

Först därefter monteras omramningen runt skorstenen.



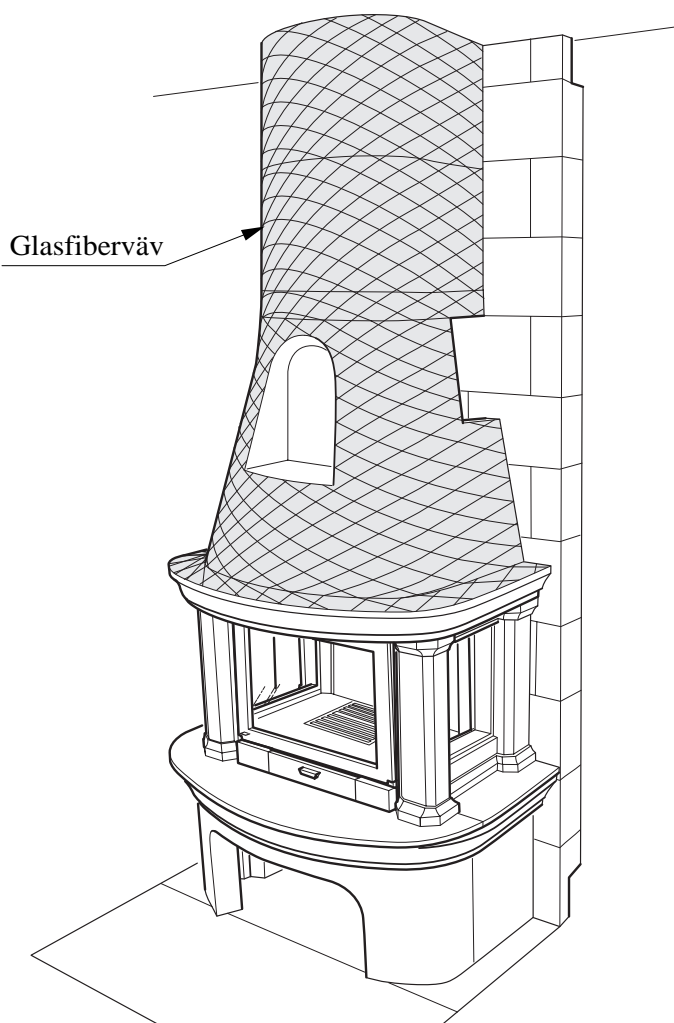
Ⓜ

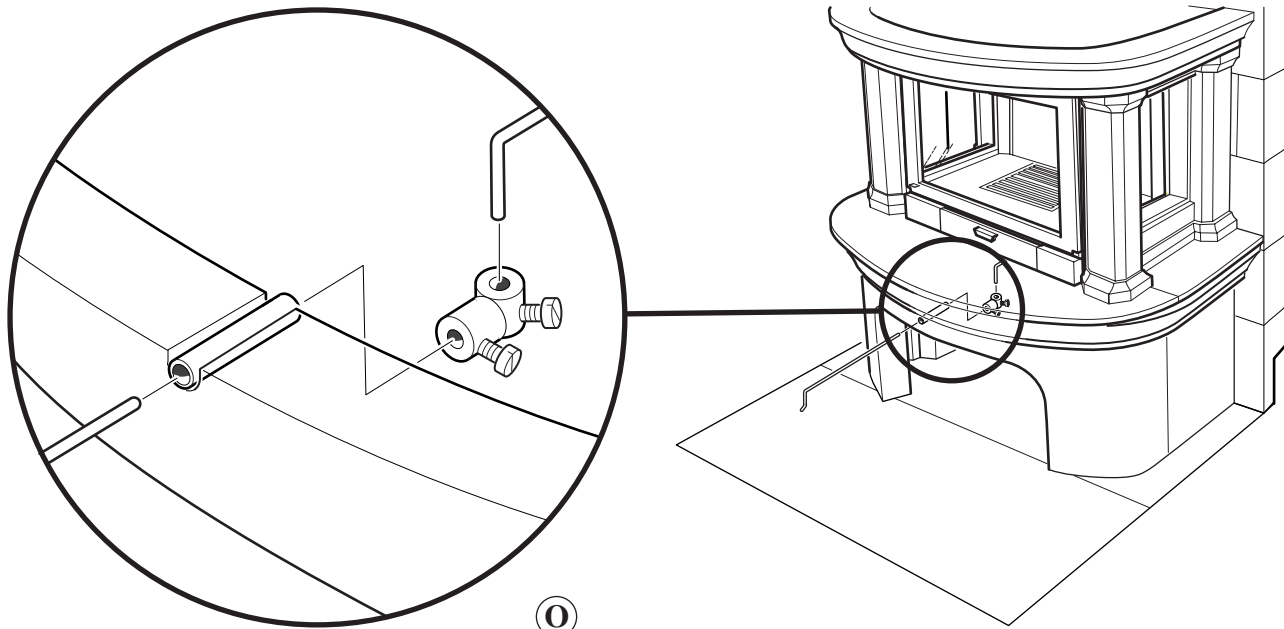
Eventuellt synligt skorstensschakt täcks med förslagsvis en ram tillverkad av obrännbar byggboard.

Ⓝ

Brandväggen och skarvar i betongomramningen putsas med KC-bruk. För att undvika expansionsprickor skall glasfiberväv limmas mot betongen från ovankant på övre hyllan och upp till innertak. Väven fästs med vävlim eller sandspackel. Sandspackla och slipa alla ytor släta. Låt kaminen torka ett dygn före målning. Borsta av betongomramningen. Måla med vattenbaserad takfärg eller strukturfärg i önskad kulör.

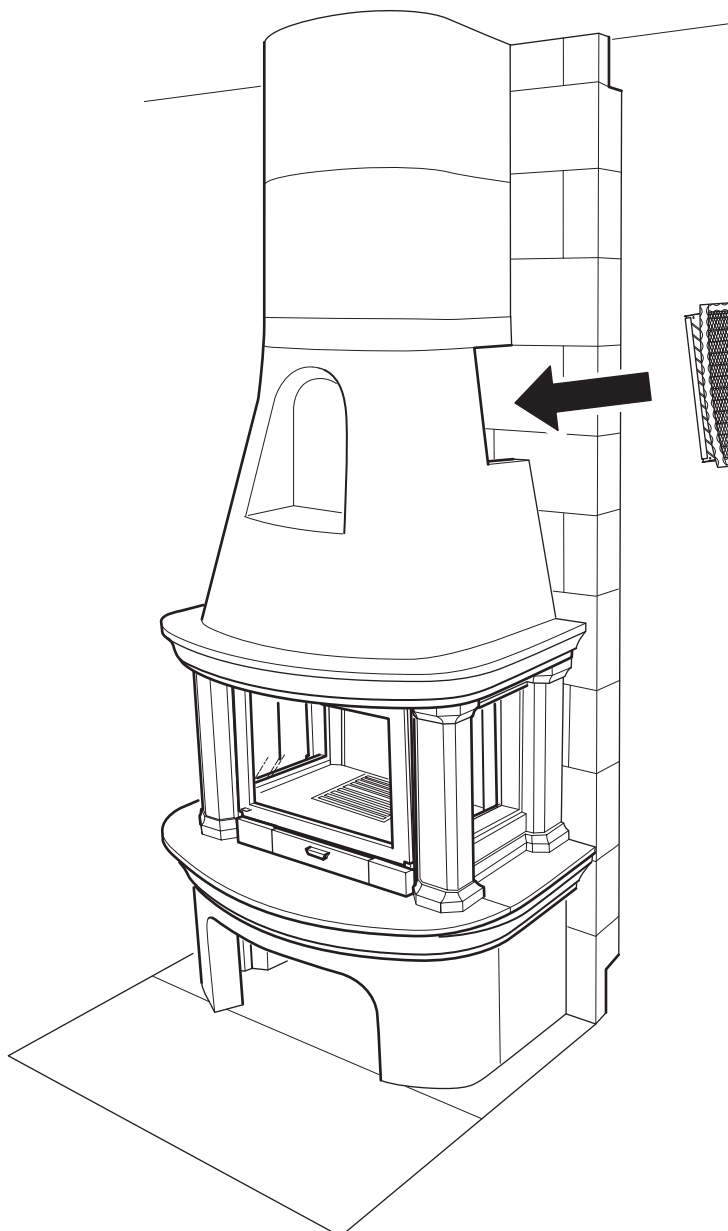
Låt spisen torka ordentligt före första eldning!





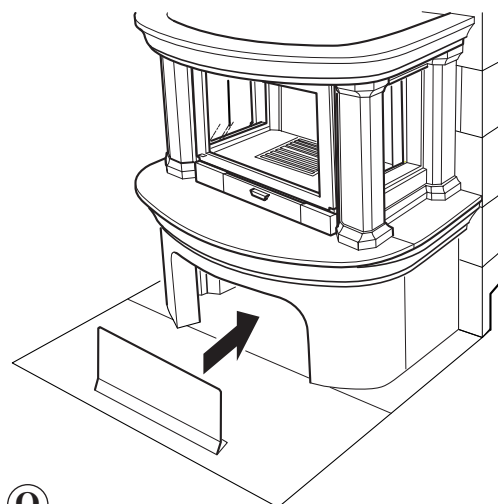
O

Spjällaxeln till förbränningsluften monteras enligt fig.
Montera eventuell fläkt enligt separat instruktionsanvisning.



P

Varmluftsentilerna
monteras med gälarna
riktade nedåt.



Q

Ställ sockelplåten löst på golvet innanför
hållet i betongomramningen.

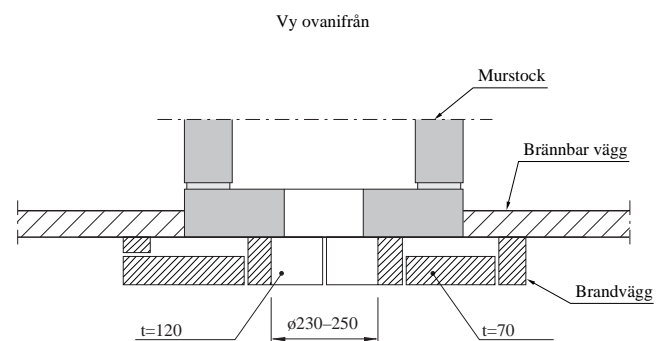
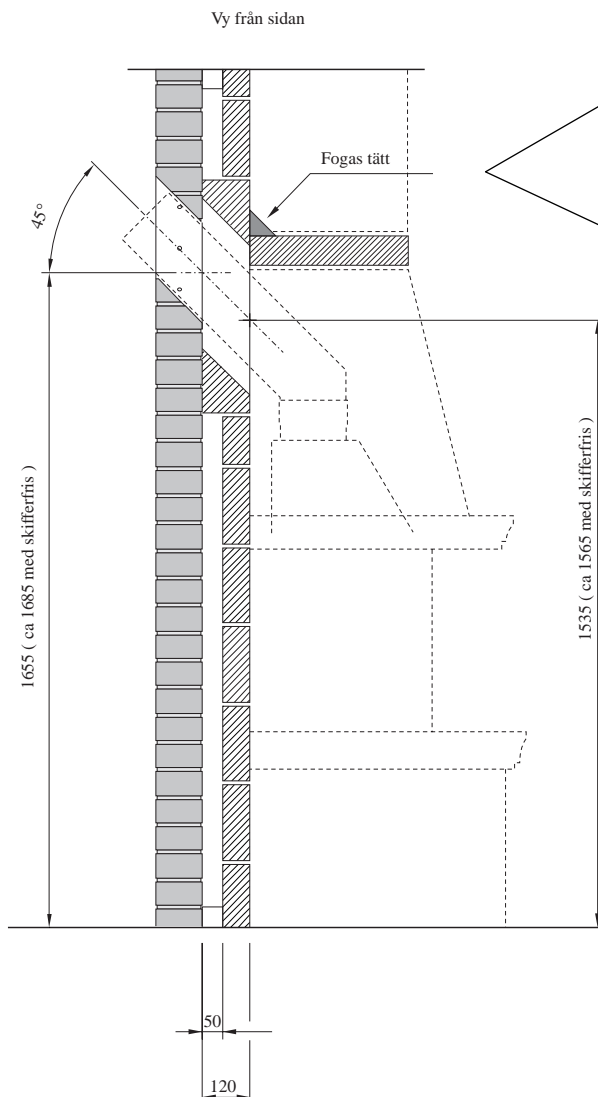
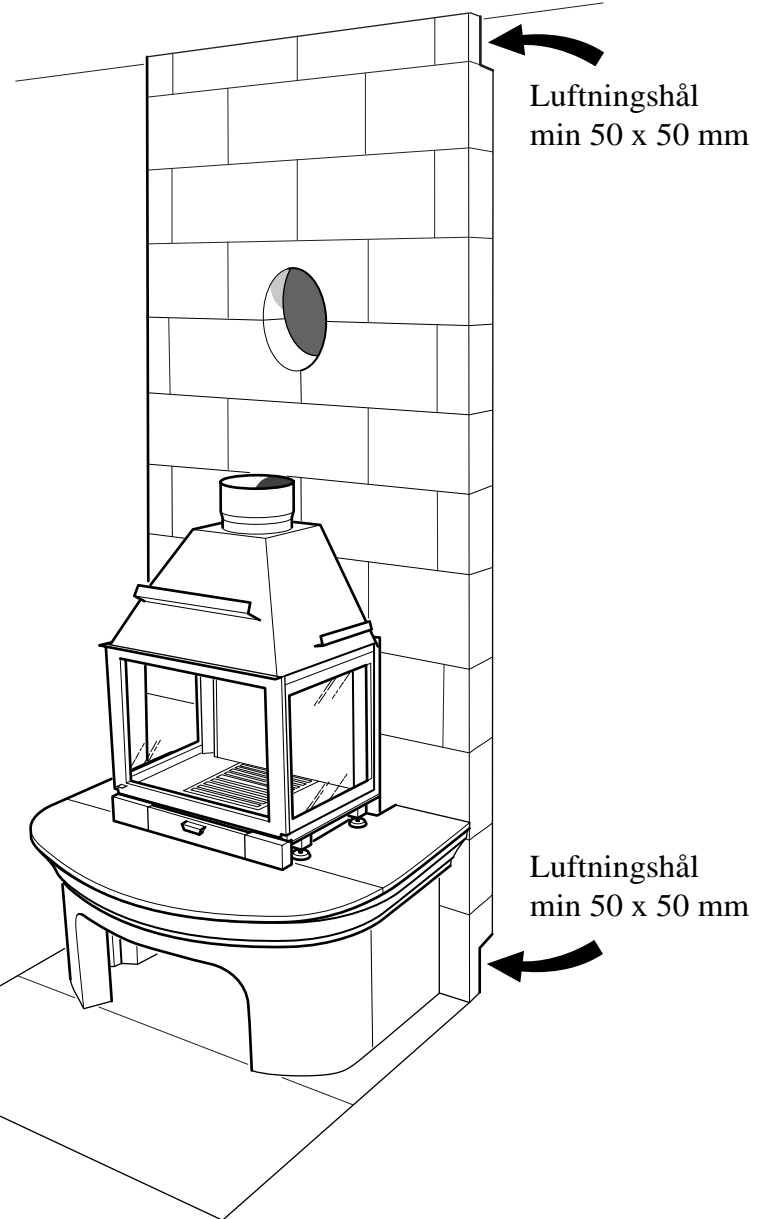
Anslutning bakåt 45° till murad skorsten

Märk ut centrum för håltagning i murstocken. Tag upp ett hål med 45° lutning. Rita efter inmuringsstosens ellipsform och lägg till 10 mm runt om.

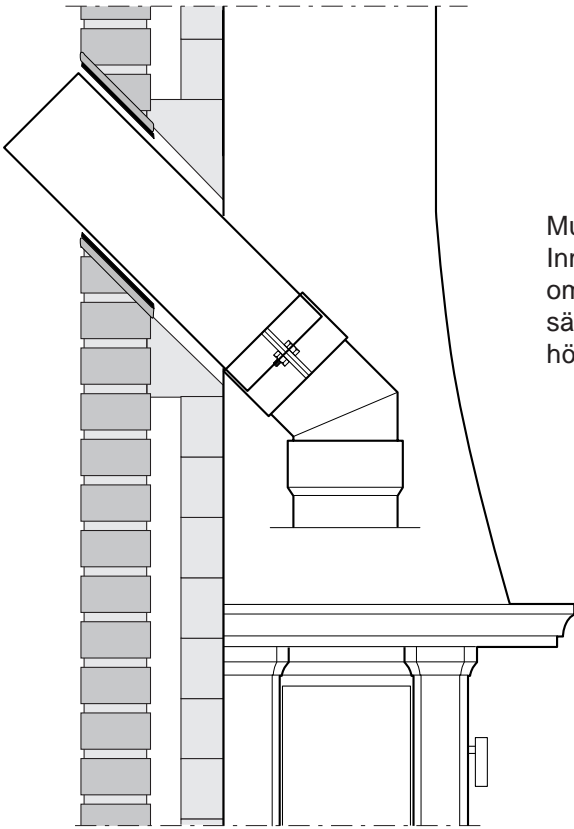
Vid uppställning av Bohus skall en brandvägg muras. Brandväggen tillverkas av 70 mm tjock lättbetong. Ett ventilerat mellanrum på 50 mm skall finnas bakom brandväggen. Ventilationshål 50x50 mm tas upp i brandväggens neder- och överkanter se fig. Brandväggen muras upp till innertak.

OBS! Om brännbar vägg eller tak ligger närmare än 500 mm från centrum av rökrör, skall brandväggen bilda en hel ram runt rökröret se fig.

Följ installationsanvisning toppanslutning punkt **(A)** till **(C)**



Sidovy med spis/rökrör 45°



Mura in stosen med eldfast murbruk (ingår ej i leverans). Inmurningsstosen skall vara lika lång som väggens tjocklek. Kapa om det behövs. Montera anslutningsrören provisoriskt för att säkerställa att inmurningshöjden överensstämmer med kaminens höjd. Låt det eldfasta murbruket torka.

Föl installationsanvisning toppanslutning punkt **D** till **E**

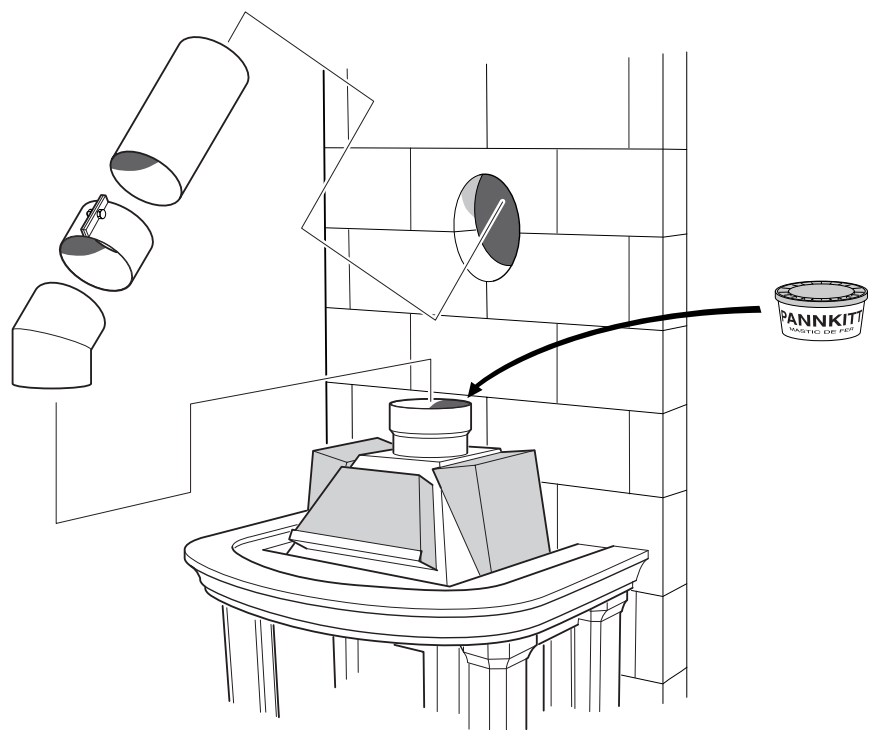
Trä över klämförbandet på det raka anslutningsröret och skjut in anslutningsröret i inmurningsstosen.

Stryk pannkitt i stosen på insatsen och montera knäröret.

Stryk pannkitt ca 100 mm brett över skarven mellan anslutningsrören. Skjut klämförbandet över skarven och drag åt skruvförbandet.

Dreva med tätningsrep mellan inmurningsstosen och anslutningsröret.

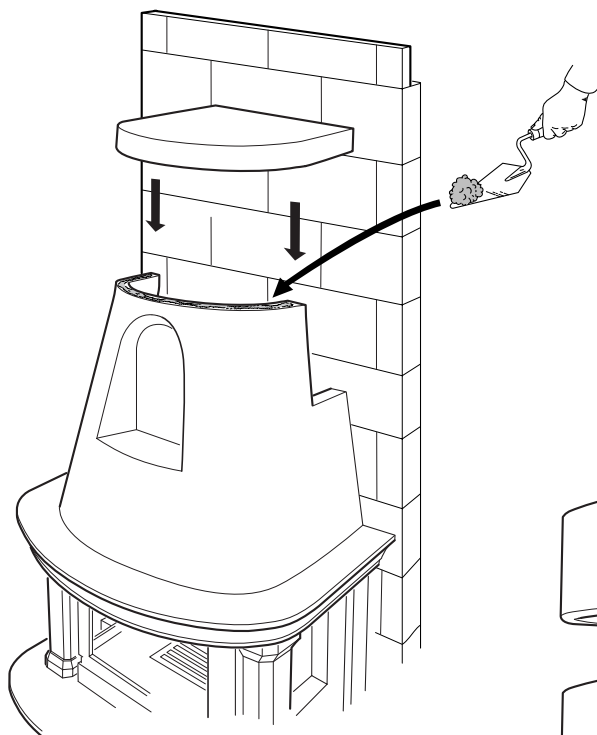
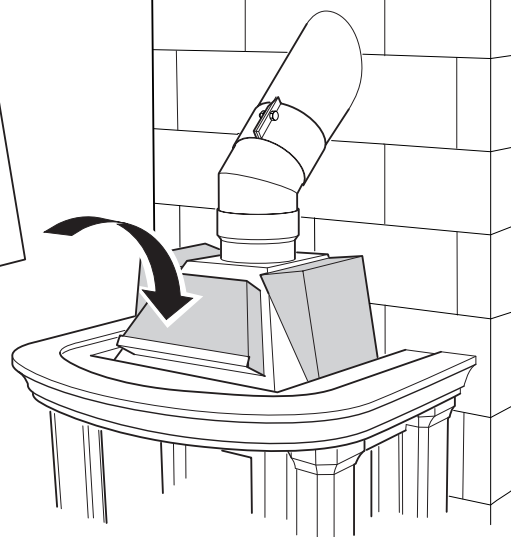
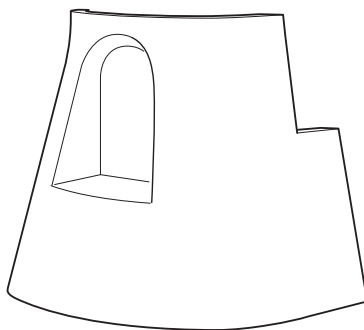
Montera stenarna så att de vilar på sina hållare.



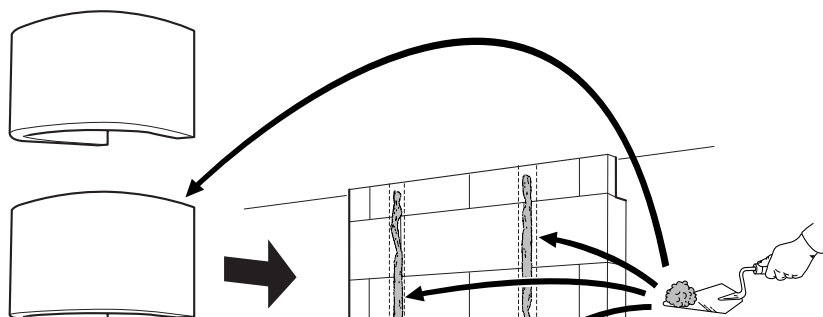
OBS!

Kontakta skorstensfejarmästaren för godkännande av installationen innan omramningen runt skorstenen monteras. Först därefter monteras omramningen runt skorstenen.

Mura fast kupan centrerat och i våg mot hyllan och brandväggen. Kontrollera att betongmoduler och murbruk inte ligger emot insatsen.



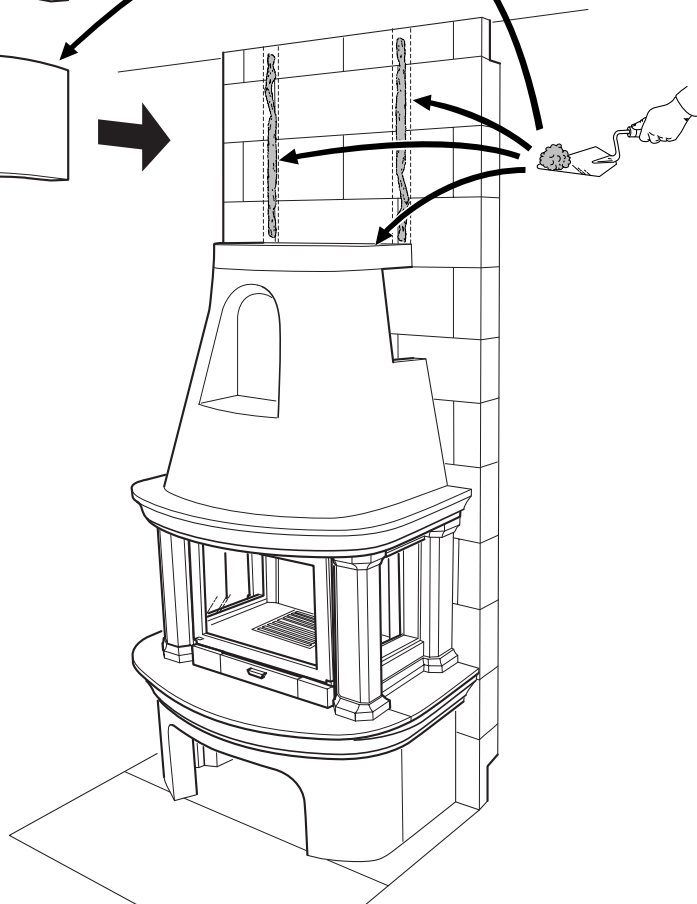
Mura fast avbärningsplattan. Avbärningsplattan skall vara utan hål för rökkanal och endast vila mot kupan. Kontrollera att avbärningsplattan hamnar centrerat och i våg.



Montera de återstående betongmodulerna.

Montera rökgashylla enligt punkt **(K)**

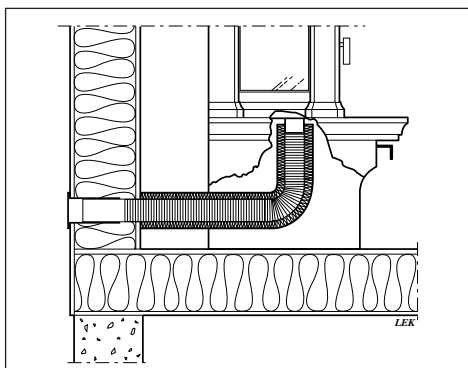
Följ installationsanvisning toppanslutning punkt **(M)** till **(Q)**



Tillförsel av förbränningsluft

Luften kan tillföras eldstaden på två olika sätt. Antingen direkt via uteluftskanal eller indirekt till rummet där kakelkaminen är placerad via en ytterväggsventil.

Nedan beskrivs olika sätt att tillföra förbränningsluft.



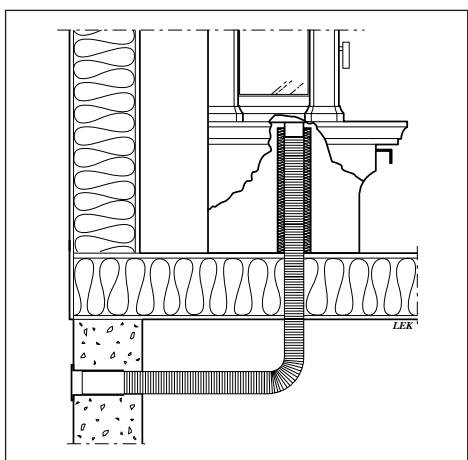
Genom yttervägg

Tag upp ett hål, $\text{Ø}130$ mm, genom ytterväggen. Innan röret monteras är det enklast att lägga på kondensisoleringen. Röret skall i varmt utrymme kondensisoleras, min. 30 mm. Lämplig isolering är byggmatta som förses med plastfolie. Det isolerade röret monteras. Skruva fast röret i insatsens anslutningsstos och täta skarven med tejp.

Välj ytterväggsgaller med stor genomsläpplighet så att lufttillförseln inte stryps.

Täta vid genomgången så att inte luftläckage uppstår.

Den synliga delen av kanalen kan täckas med låda av trä eller gips.



Genom grundmur vid torpargrund

Tag upp ett hål, $\text{Ø}130$ mm i golv och golvplåt. Placering av hål se sid. 3.

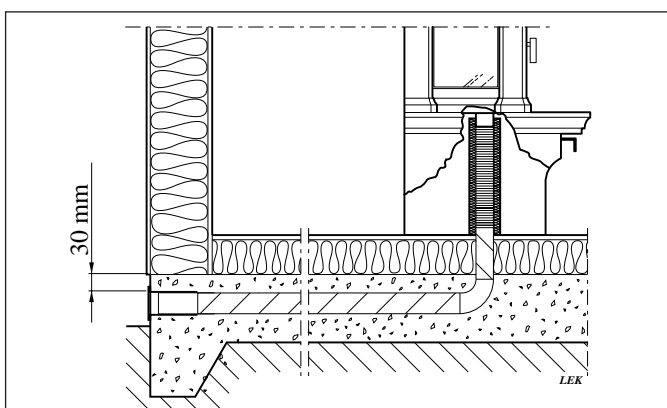
Innan röret monteras är det enklast att lägga på kondensisoleringen. Röret skall kondensisoleras i varmt utrymme med min. 30 mm. Lämplig isolering är byggmatta som förses med plastfolie.

Det isolerade röret monteras. Skruva fast röret i insatsens anslutningsstos och täta skarven med tejp.

Uteluftskanalen skall dras ut till grundmur och anslutas till ytterväggsgaller.

Vid skarvning av uteluftskanalen används nippel och spirorör $\text{Ø}125$ mm.

Det är viktigt att genomgången mellan röret och golvet tätas med tätningsmassa, t ex silikon för att undvika luftläckage.



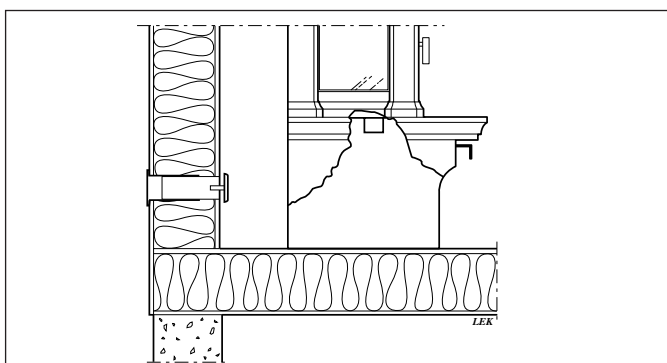
Genom golv vid platta på mark

Gjut in ett spirorör $\text{Ø}125$ mm i betongplattan, min 30 mm under överkant på färdig golvplatta. Det är viktigt att spiroröret lutas någon grad så att ev. kondensvatten får avrinning. Drag upp och avsluta spiroröret minst 40 mm över färdigt golv.

Spiroröret anslutes sedan till insatsen enligt figuren.

Uteluftskanalen kondensisoleras i varmt utrymme med min. 30 mm kondensisolering.

Välj ytterväggsgaller med stor genomsläpplighet så att tilluften inte stryps.



Indirekt förbränningsluft

Tillförsel av förbränningsluft indirekt via ytterväggsgaller används då direktanslutning ej är möjlig.

Ytterväggsgaller placeras så nära insatsen som möjligt. Den skall kunna stängas när Du inte eldar. Lämplig ytterväggsgaller t ex Fresh 80. För montage följ tillverkarens anvisningar.

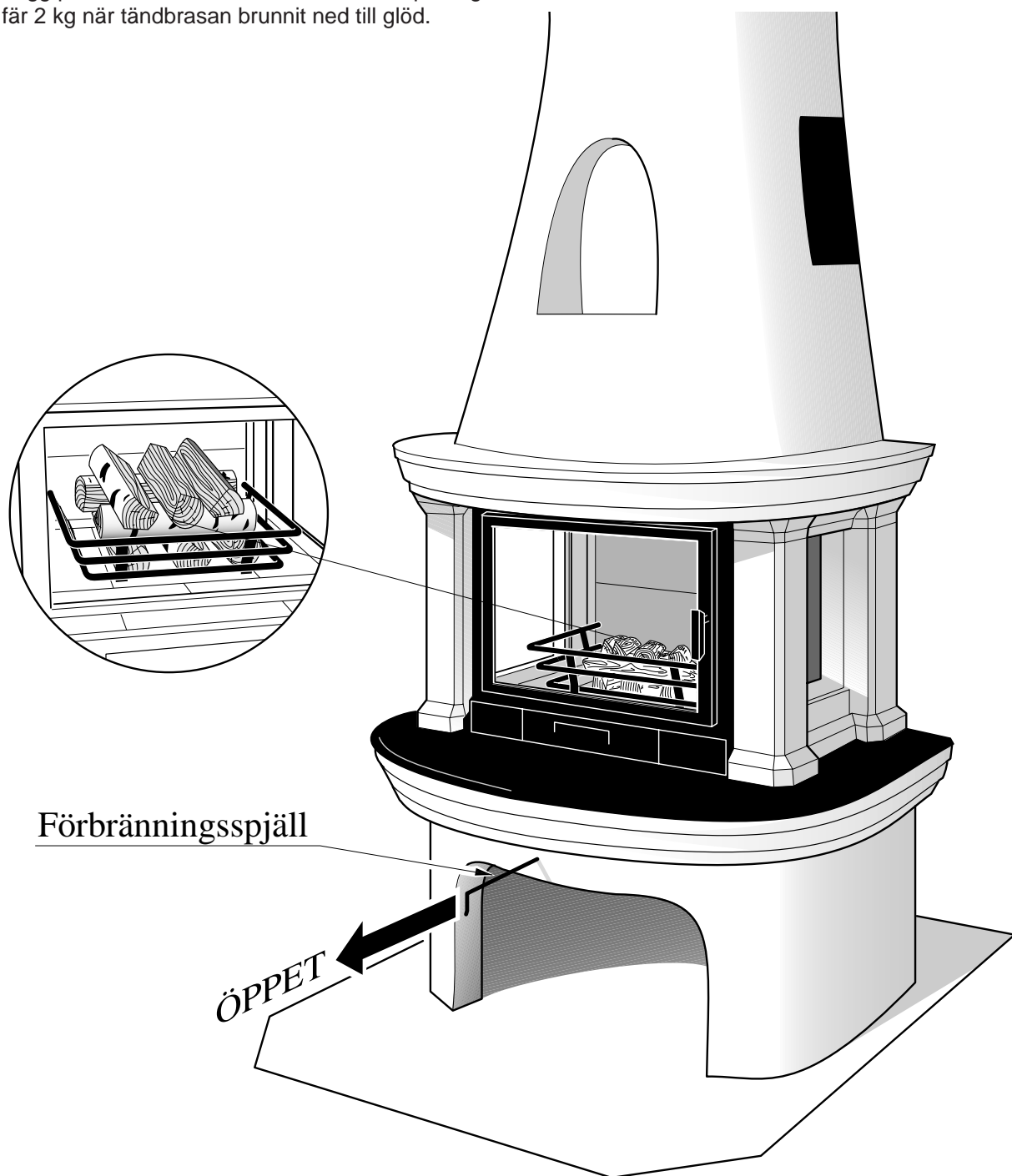
Så här eldar man

Rekommenderad vedmängd vid normaleldning är 2 kg/tim. Högsta tillåtna vedmängd är 3,5 kg/tim. De flesta träsorter är användbara. Lämpligast är lövträd som brinner lugnare. Viktigt är att veden är torr och lagom stor, ca 30 cm lång och inte för grov. Öppna och stäng alltid luckan sakta och försiktigt för att förhindra inrykning p.g.a. tryckförändringar i eldstaden.

1. Öppna förbränningsluftsspjället genom att dra ut spjällaxeln.
2. Lägg in 7–8 vedträn (ca 3,5 kg) placera vedträden enligt figur och tänd brasan.
3. Skjut till luckan utan att stänga den. När brasan tagit sig ordentligt, efter ca 15 min, stängs luckan.
4. Lägg på 3–4 vedträd med en samlad vikt på ungefär 2 kg när tändbrasan brunnit ned till glöd.

Viktigt!

Läs noga igenom den separata bruksanvisningen/eldningsinstruktionen innan Ni börjar elda.





NIBE AB/NIBE Brasvärme • Box 14 • 285 21 Markaryd