

Contura

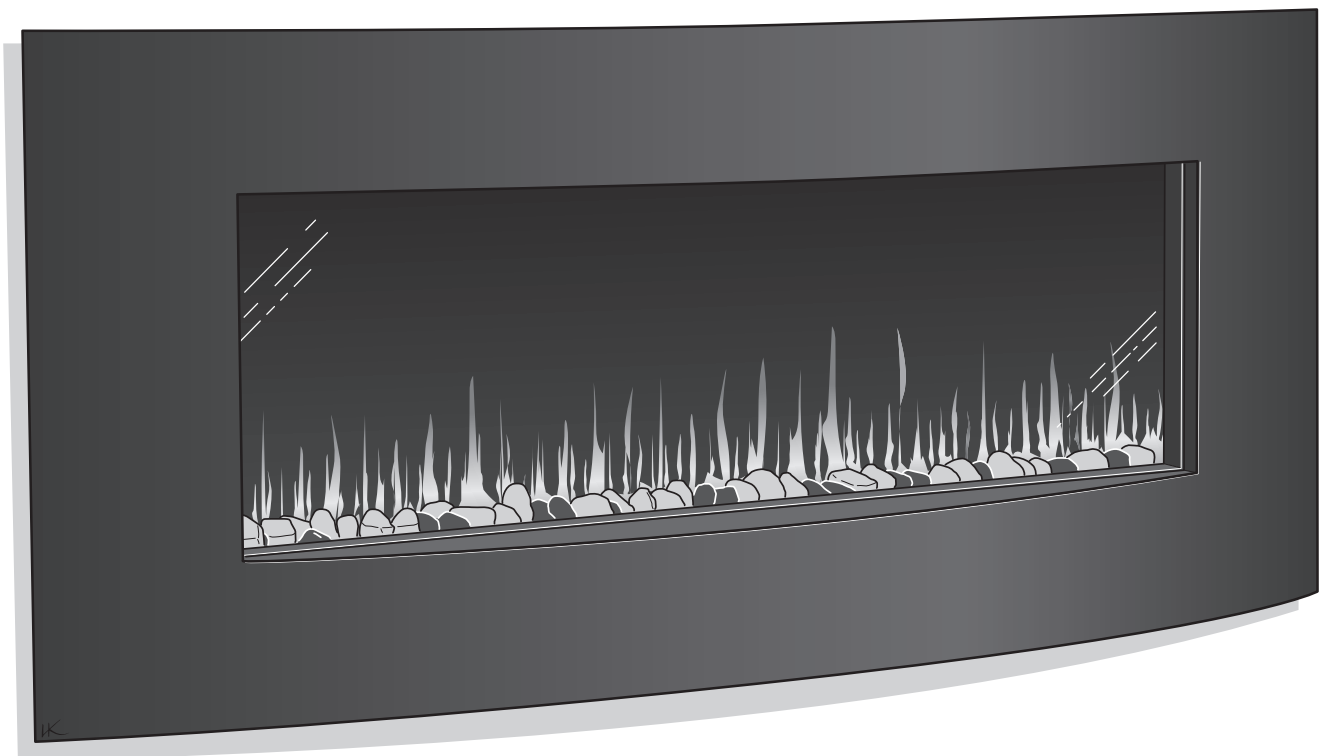
Verve XS Front

GB	Installation instruction	2
DE	Installationsanleitung	4
SE	Installationsanvisning	6

For use with Contura Electric
Radiance Inset Range

Zur Verwendung mit Einsätzen der
Serie Contura Electric Radiance

För användning tillsammans med
Contura Radiance infällda
elektriska eldstäder



Installationsanvisningar

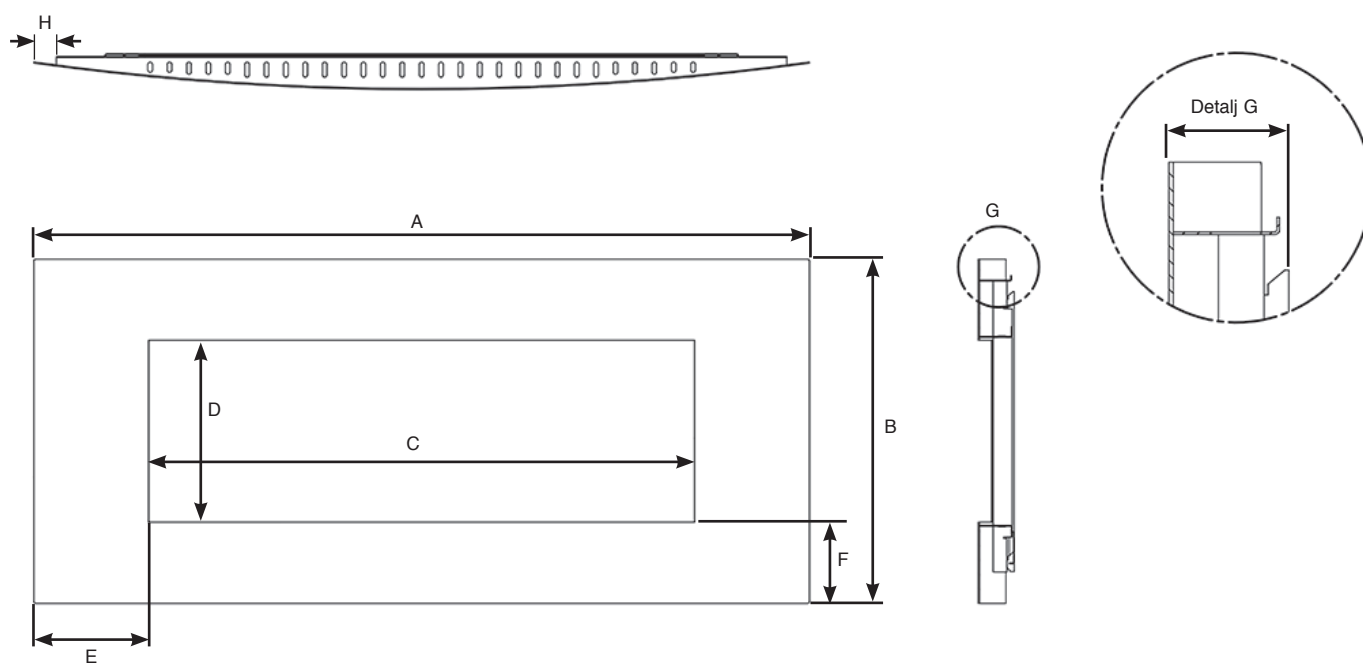
Följande modeller omfattas:

Verve XS Front				
Modell	Radiance 85R	Radiance 105R	Radiance 135R	Radiance 195R
Grafit	919-409	919-416	919-424	919-431

1. Allmänt

- 1.1 Dessa anvisningar är kompletterande anvisningar till enhetens bruksanvisning. Läs båda dessa dokument noggrant innan installation.
- 1.2 Denna ram och fronten ska monteras efter att enheten har installerats.
- 1.3 Försäkra dig om att dessa kompletterande anvisningar medföljer enhetens installationsanvisningar när du överlämnar dem till användaren.

Mått för Radiance



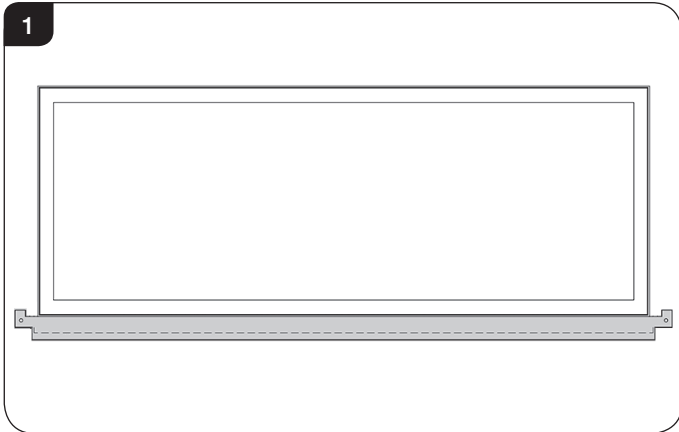
Alla mått i mm

Radiance infälld								
Modell	A	B	C	D	E	F	G	H
Radiance 85R	1200	532	845	281	178	126	56	35
Radiance 105R	1400	532	1045	281	178	126	61	35
Radiance 135R	1700	532	1345	281	178	126	69	35
Radiance 195R	2300	532	1945	281	178	126	85	35

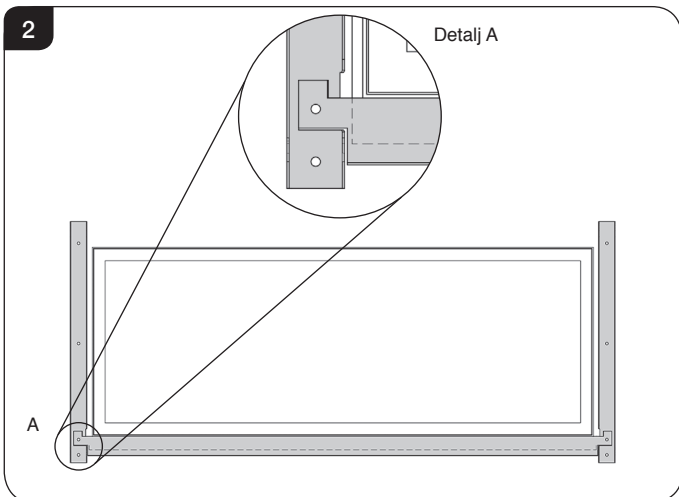
Installationsanvisningar

2. Montera underramen

- 2.1 Avsluta installationen av den infällda enheten enligt medföljande installationsanvisningar.
- 2.2 När enheten är installerad och den omgivande väggen är färdig använder du nederkant på dekorlisten för att positionera det nedre fästet (se bild 1).



- 2.3 Märk ut läget för fästskruvarna. Fästet måste placeras så att det går att ta bort dekorlisten.
- 2.4 Avlägsna monteringskonsolen, borra förankringshål och sätt i pluggar i hålen.
- 2.5 Skruva fast monteringskonsolerna på väggen med medföljande skruvar.
- 2.6 Sätt fast sidfästena med uttagen över flikarna på det nedre fästet (se bild 2, detalj A).

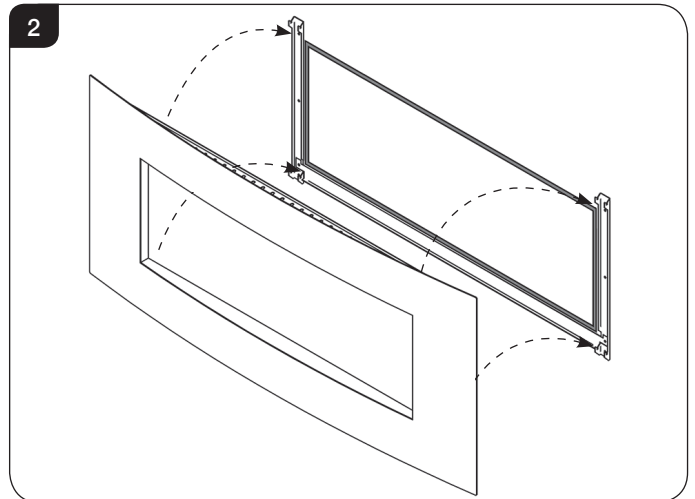


- 2.7 Märk ut läget för de sex fästskruvarna.
- 2.8 Avlägsna monteringskonsolerna, borra förankringshål och sätt i pluggar i hålen.
- 2.9 Skruva fast monteringskonsolerna på väggen med medföljande skruvar.

3. Montera fronten

VI REKOMMENDERAR ATT TVÅ PERSONER HJÄLPS ÅT ATT INSTALLERA FRONTEN (SÄRSKILT VID LYFT TILL SLUTLIG POSITION).

- 3.1 Låt de nedre fästspåren vila på de nedre styrhakarna. Lyft upp de övre främre fästspåren på de övre styrhakarna och sänk på plats (se bild 2).



4. Rengöra Verve XS

Försäkra dig om att enheten har svalnat innan du rengör fronten.

- 4.1 Rengör metallfronten och underramen med fuktig trasa och polera med luddfri dammtrasa.

811327 IAV Radiance Inset Verve-1
PR2159
2017-05-24

Contura
NIBE AB · Box 134 · 285 23 Markaryd · Sweden
www.contura.eu