

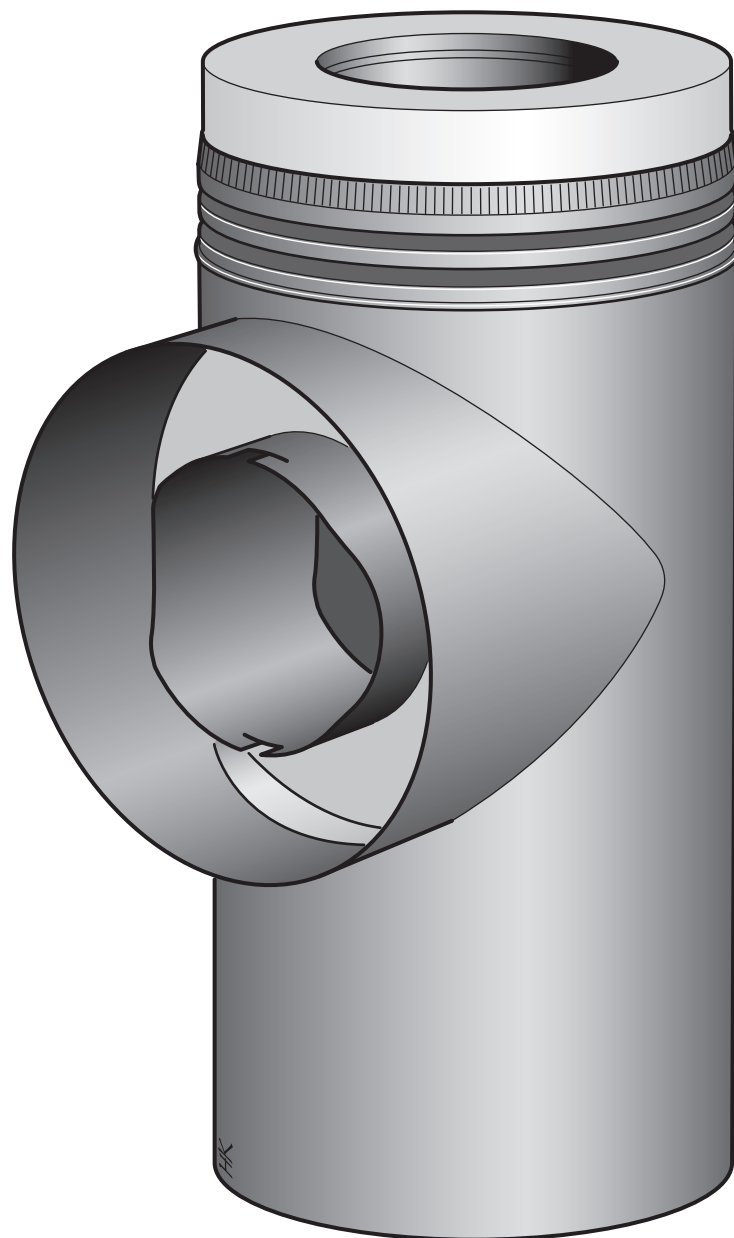
INSTALLATIONS- ANVISNING

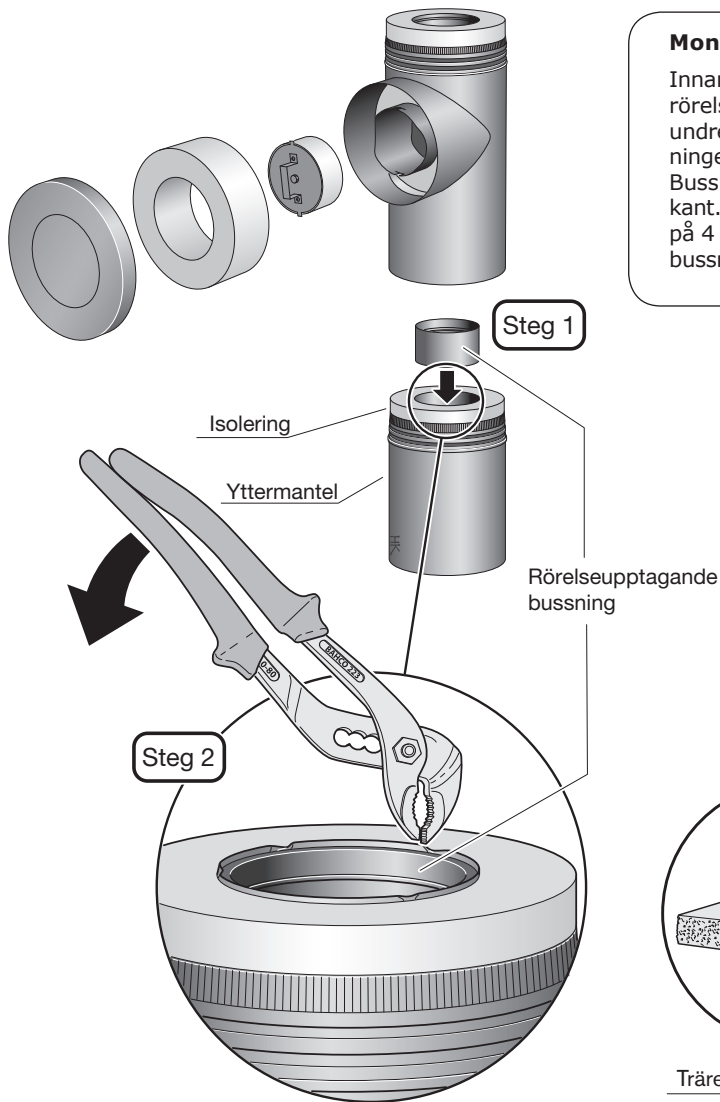
T-Stycke

SE Installationsanvisning

NO Installasjonsanvisning

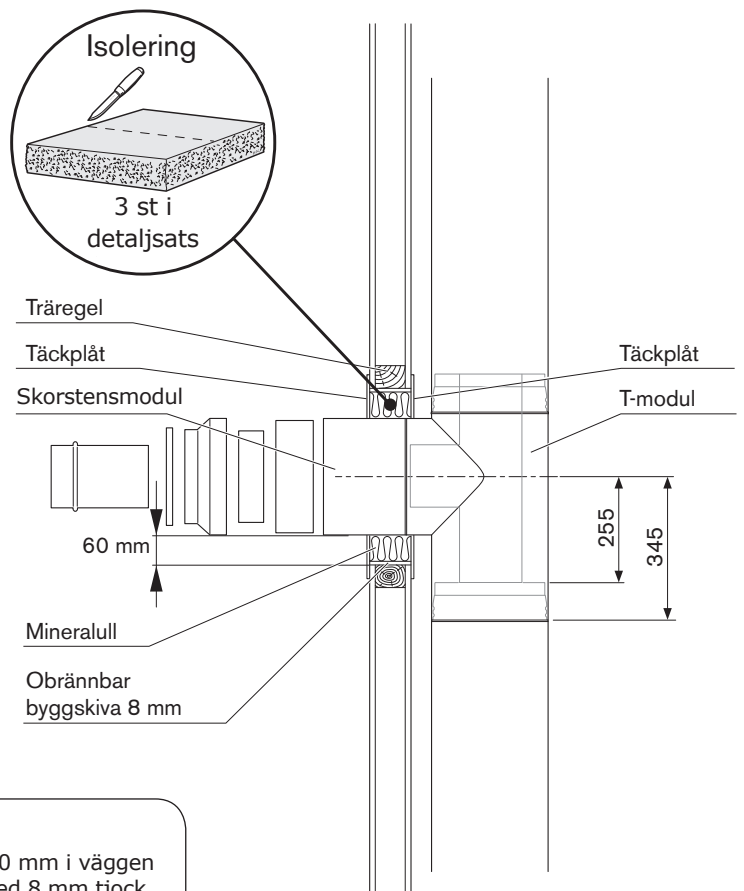
FI Asennusohjeet





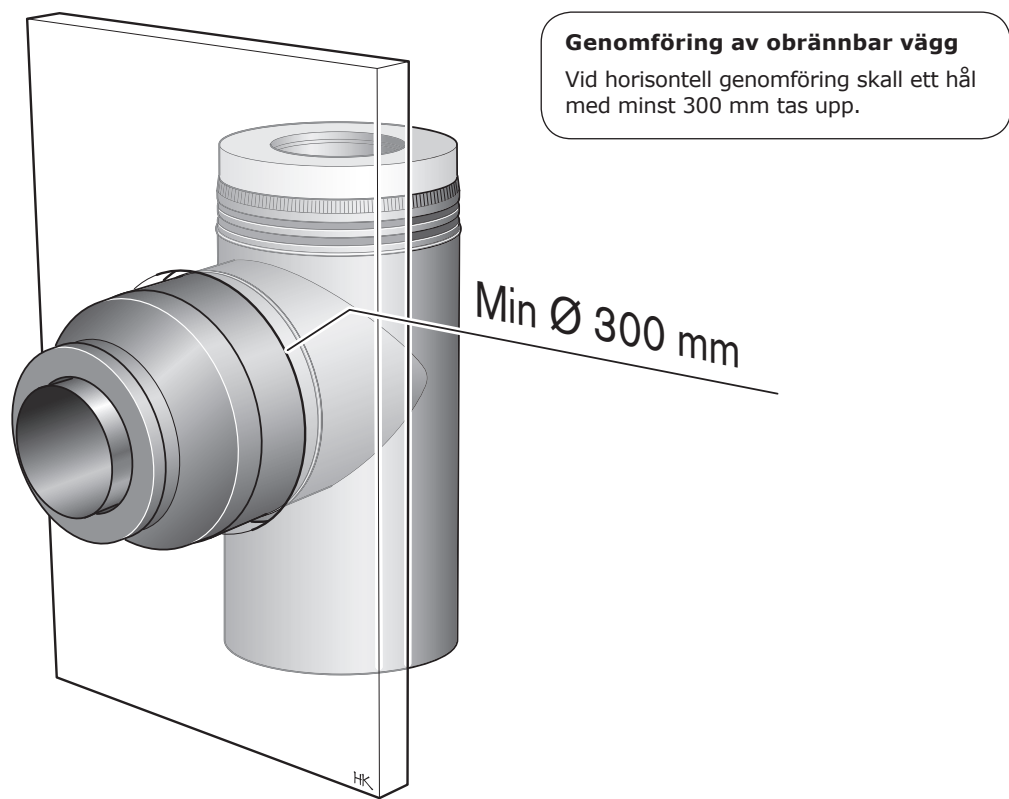
Montering rörelsebussning

Innan en T-modul monteras skall alltid en rörelseupptagande bussning placeras i den undre skorstensmodulen. Placera rörbussningen i utkravningen på skorstensmodulen. Bussningen skall stanna 3-4 mm under rörets kant. Vik sedan plåtkanten över bussningen på 4 ställen (se steg 2 i figuren), detta för att bussningen skall sitta fast i röret.



Genomföring av brännbar vägg

Såga ett kvadratisk hål med måttet 400 x 400 mm i väggen och täck sidorna längs hela genomföringen med 8 mm tjock obrännbar byggskiva t.ex. Minerit eller Masterboard. Avståndet mellan skorstensmantel och bygg-skivan skall vara minst 50 mm. Utrymmet mellan skorstensmantel och den obrännbara byggskivan skall isoleras med mineralull. För att anpassa anslutningshöjden kan skorstensmodulen nedanför T-modulen kapas till rätt längd. Skorstensmodulen kapas i nederkant.



Tillbehör:
Övergångsadpter till T-Modul

