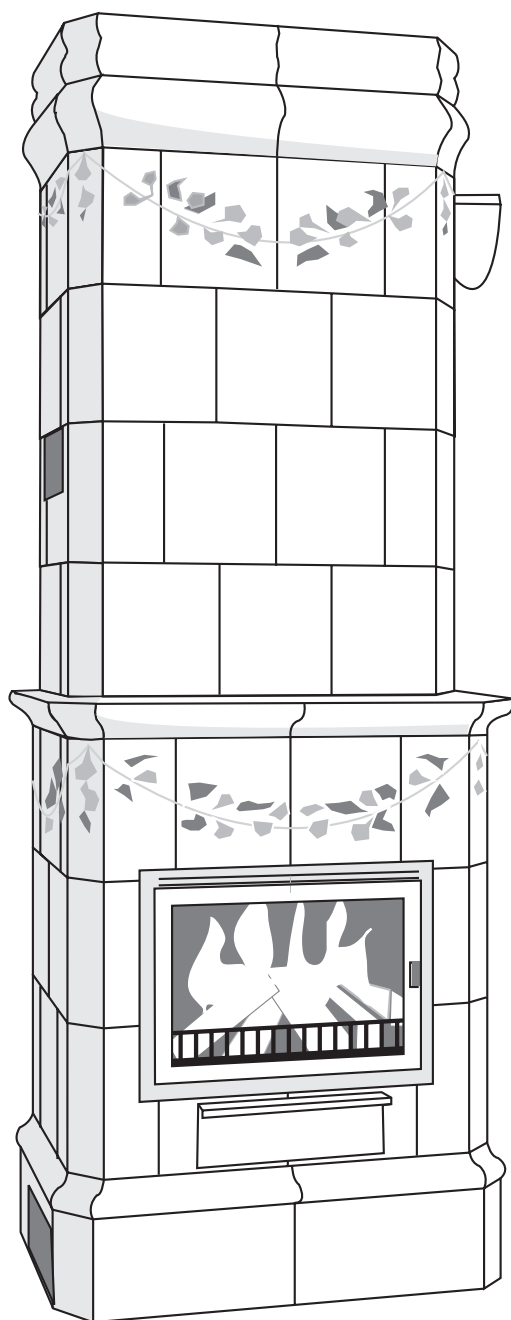


Contura C 750T



Contura

TYPGODKÄNNANDEBEVIS 5117/88

SAKORD: 4 VÄRMEPRODUKTION BBR -94
4.1 Eldstäder och eldningsapparater BSAB R4
4.11 vedeldade kaminer, spisar, öppna spisar

CONTURA C 750T

Innehavare

NIBE AB, Box 14, 285 21 MARKARYD, tel 0433 - 112 00, fax 0433 - 103 30.

Produkt

CONTURA C 750T, en kakelkamin med eldstadsmantel av stålplåt och yttermantel av kakel.

Kaminen har en lucka av glas. Rumsluft cirkuleras i kanaler mellan mantlarna, antingen genom egenkonvektion eller med hjälp av fläkt. Fläkt levereras som tillbehör. Eldstaden är inklädd med täljsten. Dessutom finns speciella värmelagringsblock av täljsten placerade ovanför eldstaden i cirkulationskanalerna.

Anslutning av rökkanal sker upptill.

Tillhörande handlingar

- 1) "INSTALLATIONSANVISNINGAR FÖR CONTURA C 750 OCH PREMODULSKORSTENEN" daterade 1988-11-15, utgåva 2.
- 2) "Skötsel- och eldningsråd CONTURA C 750", avsnitten "Bränsle", "Eldningsråd" och "Skötsel och underhåll", daterat 1988-04-16.
- 3) "Fläkt CONTURA C 250, C 350, C 750, C 850, Montering - skötselavvisning", odaterad.
- 4) Ritningslista C 750, upprättad 1992-06-25.

Godkännande

Kamin utförd och installerad enligt ovannämnda tillhörande handlingar godkänns med avseende på bestämmelserna i följande avsnitt i Boverkets Byggregler (BBR):

Tillverkningskontroll	1:4	5:41
Skydd mot uppkomst av brand, allmänt	5:421	5:421
Eldstad, allmänt	5:422	5:422
Eldstadsplan	6:73	6:73
Skydd mot luftföroreningar		5:41
Skydd mot uppkomst av brand, allmänt		5:421
Eldstad, allmänt		5:422
Eldstadsplan		6:73
Skydd mot luftföroreningar		5:41
Skydd mot uppkomst av brand, allmänt		5:421

2 (2)

Tg-bevis nr 5117/88

Godkännande
forts.

Kaminen får anslutas till rökkanal dimensionerad för maximal rökgasttemperatur 350°C.

Kontroll

Kaminen är godkänd för eldning med ved.

Typgodkännandet omfattar inte fläktens elsäkerhet.

Tillverkningskontrollen skall utföras enligt avtal daterat 1994-04-11, med tillhörande kontrollanvisningar mellan tillverkaren och SP, Borås.

Byggkontroll skall utföras varvid skall tillses att rätt produkt används genom identifiering med hjälp av märkningen. Vidare skall tillses att utförande och montering överensstämmer med tillhörande handlingar.

Tillverkare

Tillverkningsställe med godkänd tillverkningskontroll:
NIBE AB, Markaryd.

Märkning

Kaminen förses vid fabrik med märkskylt som omfattar:
Tillverkarens namn, kontrollmärke (☞), typbeteckning, typgodkännandebetsnummer, samt tillverkningsår, -datum eller löpande tillverkningsnummer.

Kommentarer

Typgodkännandebetsnummer och tillhörande handlingar inlämnas efter anmodan till byggnadsnämnd och skall finnas tillgängliga på byggnadsplatsen.

Kaminen skall levereras med skötsel- och eldningsråd.

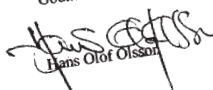
Tjänutsläppet överstiger inte 40 mg/MJ tillfört bränsle vid provning enligt SP-METOD 0010.

De under rubriken "Godkännande" angivna avsnitten i BBR 94 motsvaras av tidigare gällande föreskrifter i avsnitt 2:18, 2:8314, 3:41, 3:411, 3:413, 3:414, 3:415 & 9:2 i NR (Boverkets Nybyggnadsregler).

Detta bevis ersätter tidigare bevis med samma nummer daterat 1993-11-22.

Giltighetstid

Godkännandet gäller t o m 1998-12-31.


Hans Olof Olsson


Sven Peterson

Bäste Contura - ägare

Vi önskar Dig välkommen till Contura - familjen och hoppas att Du får mycket glädje av Din C 750T.

Vi tror oss förstå att Du ställer höga krav på design och kvalite't och som nybliven ägare till en Contura C 750T har Du försäkrat Dig om en produkt med tidlös design och lång livslängd.

Contura C 750T har också en förbränning som är både miljövänlig och effektiv för bästa värmeutbyte.

Läs noga igenom installationsanvisningen innan Du påbörjar monteringen och den separata skötsel- och eldningsinstruktionen innan Du börjar att elda.

Innehållsförteckning

Allmänna råd.....	2
Kakelkaminens placering och mått.....	3
Skorsten (topp- alt. bakanslutning).....	4
Tillförsel av förbränningsluft.....	5
Montering av kakel, allmänt.....	6
Sprängskiss.....	7
Injustering av kamininsats.....	8
Montering av kakelskift 1.....	8
Montering av asklådefront.....	8
Montering av asklåda.....	9
Montering av luckfront.....	9
Montering av kakelskift 2.....	9
Montering av rökgashylla.....	10
Montering av kakelhylla.....	10
Montering av kakelskift 3.....	10
Montering av ryggplåt.....	10
Avtätning.....	11
Besiktning.....	11
Montering av skyddsvep och styrram.....	12
Montering av kakelskift 4.....	12
Montering av sims.....	13
Montering av hörndelar.....	13
Fogning och slutmontering.....	13

ALLMÄNNA RÅD

Allmänt

Denna folder innehåller installationsanvisning för Contura C750T och illustrationerna visar arbetsföljden vid en normal installation.

De hänvisningar som görs med avseende på skorsten avser vår skorsten Premodul som är en typgodkänd, lätt stålskorsten. Den är speciellt anpassad för våra produkter och med den följer en utförlig installationsanvisning. I de fall en annan skorsten valts hänvisar vi till respektive montageanvisning.

Kakelkaminen C750T har efter särskild prövning godkänts för kortare avstånd till brännbar byggnadsdel än vad de generella byggnadsreglerna medger.

Verktyg

Till en komplett installation av kakelkamin och skorsten behöver Du följande verktyg; Borrmaskin, borrar \varnothing 3,5mm, skruvmejsel, hammare, sticksåg, fogsvars, lodsnöre, vattenpass, bågfil, plåtsax, tång samt gummispackel för fogning av kakel.

Fäst-och fogmassa

Fästmassa för hopsättning av kakeldelarna och fogmassan blandas med vatten till en tandkrämsliknande konsistens.

Bygglov

För att installera en eldstad och skorsten behöver Du bygglov. Contura C750T är typ- och miljögodkänd vilket underlättar vid ansökan om bygglov.

Det är också klokt om Du innan installationen tar kontakt med skorstensfejarmästaren för information om vad som gäller för Din fastighet. Han känner också till bestämmelserna i Boverkets byggregler.

Bärande underlag

Kontrollera att golvet/bjälklaget har tillräcklig bäring för eldstaden och skorstenen. C750T väger 280 kg och Premodul skorsten väger ca 22 kg per meter.

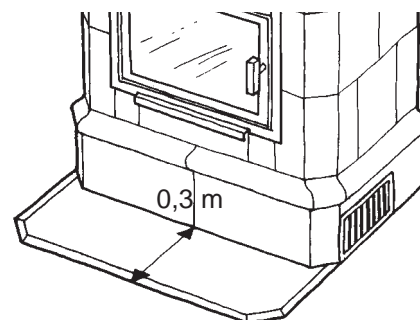
Byggnadsmämnden kan ge Dig råd om bäring för golvet/bjälklaget. I nästan alla fall klarar golvet/bjälklaget en Contura C750T med skorsten.

Eldstadsplan

För att skydda golvet mot utsprättande glöd skall Du ha ett eldstadsplan. Det skall vara så stort att avståndet från eldstadens lucka till brännbart golvmaterial är minst 0,3 meter.

Eldstadsplanens bredd skall vara lika med kakelkaminens bredd.

Tillhörande eldstadsplan består av en pulverlackerad plåt 1 mm tjock. Alternativt kan eldstadsplanet bestå av minst 50 mm betong, natursten eller 0,7 mm stålplåt.



Rökkanal

Både skorstenens längd och area påverkar draget i skorstenen.

För Contura C750T rekommenderas nedanstående minsta tvärsnittsarea på skorstenen vid olika rökkanalshöjder. Observera att rökkanal med skarpa böjor och horisontell dragning reducerar skorstenens dragstyrka. Maximal horisontell rökkanal är 1,0 m, förutsatt att den vertikala rökkanalshöjden är minst 5,0 m.

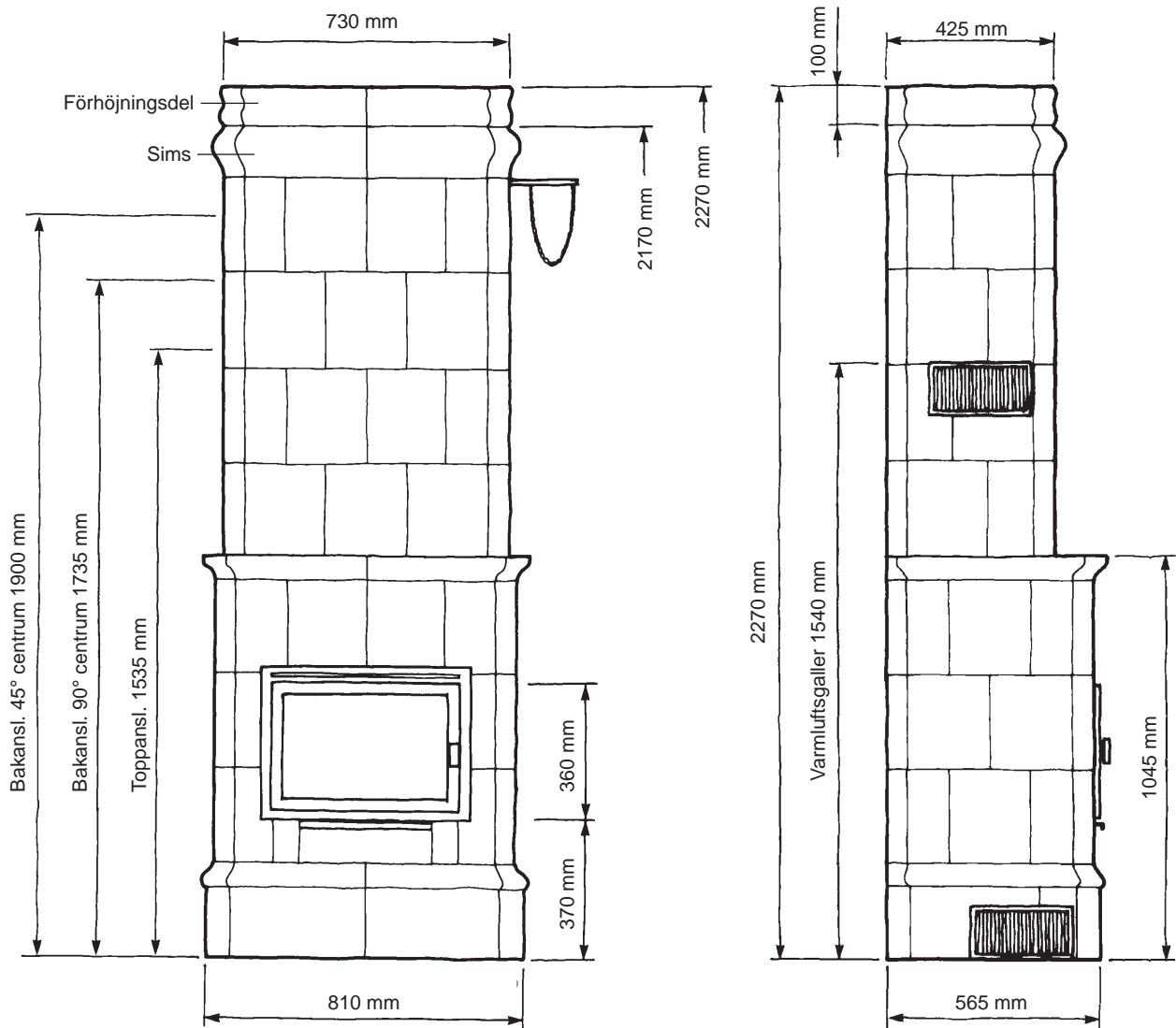
Minsta rekommenderade tvärsnittsarea (cm²) vid olika rökkanalshöjder.

Rökkanalshöjd = Höjden från kakelkaminens anslutning till skorstenens topp.

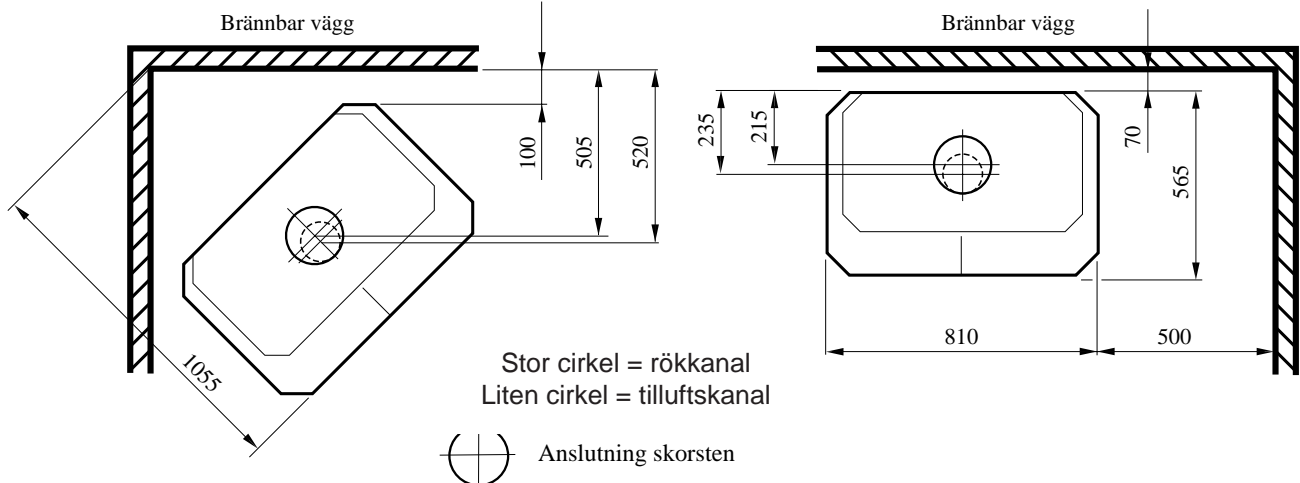
Rökkanalshöjd	3 - 5 m	över 5 m
Tvärsnitt		
Runt tvärsnitt	200 cm ² (diam. 160 mm)	175 cm ²
Kantigt tvärsnitt	250 cm ²	200 cm ²

KAKELKAMINENS PLACERING OCH MÅTT

Minsta avstånd framför kaminöppningen till brännbar byggnadsdel eller inredning skall vara 1,0 m.



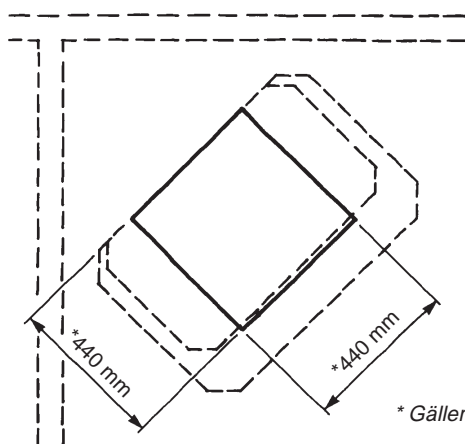
Avstånd till **obrännbar** vägg skall vara minst 50 mm.
 Installationsavstånd till **brännbar** byggnadsdel, se nedan.



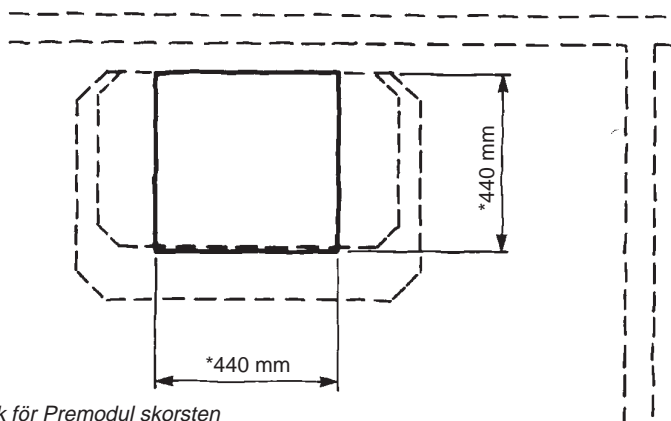
TOPPANSLUTNING TILL STÅLSKORSTEN

För håltagningen i inner- och yttertak, vid installation av skorsten, hänvisar vi Dig till vår installationsanvisning för "Premodul". Har Du valt en annan skorstenslösning hänvisar vi Dig till separata instruktioner för aktuellt fabrikat.

Hörnplacering



Rak placering



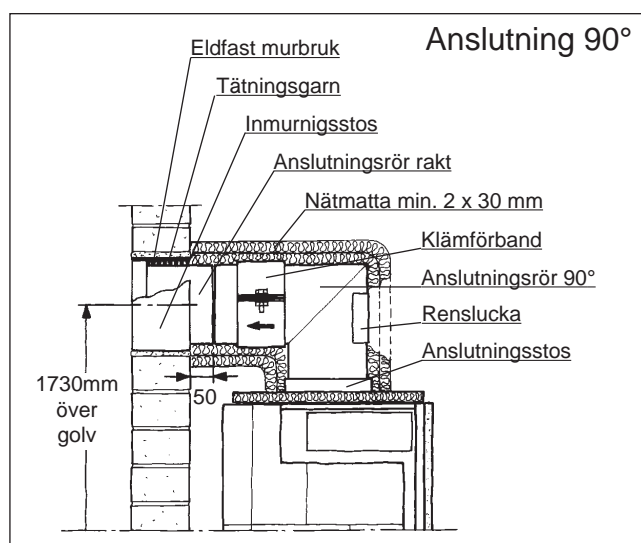
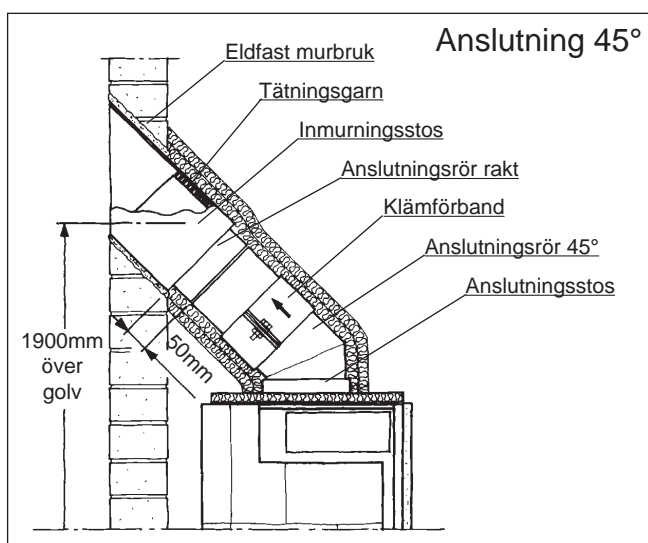
* Gäller håltagning innertak för Premodul skorsten

ANSLUTNING TILL MURAD SKORSTEN

Monteringsföljd

Rökanalens anslutningsvägg skall vara minst 1/2-sten. Det är viktigt att Du före ingrepp i befintlig skorsten kontrollerar med Din skorstensfejarmästare att Din skorsten är "frisk" och rätt dimensionerad.

1. Märk ut var Din kakelkamin skall placeras. Min. avstånd till obrännbar byggnadsdel 50 mm.
2. Märk ut centrum för håltagning i rökanalens vägg.
3. Tag upp ett hål minst 200 mm i diameter vid anslutning 90°. Vid anslutning 45° rita efter inmurningsstosens ellipsform och lägg till 1 cm runt om.
4. Mura in inmurningsstosen i väggen med eldfast murbruk (ingår ej i lev.). Stosens längd skall vara lika lång som väggens tjocklek. Kapa om det behövs. Sätt de båda anslutningsrören provisoriskt på plats och kontrollera att inmurningshöjden överensstämmer med anslutningens höjd. Låt murbruket torka.
5. Stick in det raka anslutningsröret i inmurningsstosen. Trä över klämförbandet på anslutningsröret 90° alt. 45°. Stryk pannkitt invändigt i kamininsatsens anslutningsstos och montera anslutningsröret enligt skiss. Dra ut anslutningsröret ur inmurningsstosen så att det blir tätt mot det andra anslutnings röret.
6. Dreva med tätningsgarn mellan inmurningsstosen och anslutningsröret.
7. Stryk pannkitt ca 10 cm brett över anslutningsrörens skarv. Skjut klämförbandet över skarven mot inmurningsstosen och dra åt.
8. Tag nu kontakt med skorstensfejarmästaren för kontroll.
9. Isolera anslutningen med dubbel nätdad 30 mm mineralullsmatta . Fäst isoleringen med spoltråd. Isolering mot renslucka utföres demonterbar.
10. Täck anslutningen genom att montera en inklädnadsplåt över det isolerade anslutningsröret.

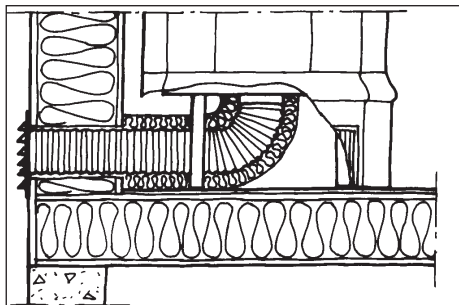


TILLFÖRSEL AV FÖRBRÄNNINGSLUFT

Luften kan tillföras eldstaden på två olika sätt. Antingen direkt via uteluftskanal eller indirekt till rummet där kakelkaminen är placerad via en ytterväggsventil.

Nedan beskrivs olika sätt att tillföra förbränningsluft.

Genom yttervägg

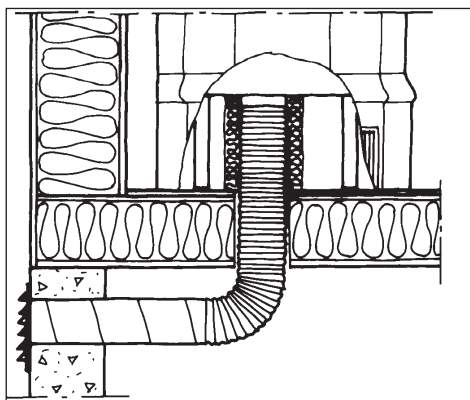


Tag upp ett hål, $\varnothing 130$ mm, genom ytterväggen. Innan röret monteras är det enklast att lägga på kondensisoleringen. Röret skall i varmt utrymme kondensisoleras, min. 30 mm. Lämplig isolering är byggmatta som förses med plastfolie. Det isolerade röret monteras. Skruva fast röret i kakelkaminens anslutningsstos och täta skarven med tejp. Välj ytterväggsgaller med stor genomsläpplighet så att lufttillförseln inte stryps.

Täta vid genomgången så att inte luftläckage uppstår.

Den synliga delen av kanalen kan täckas med låda av trä eller gips.

Genom grundmur vid torpargrund



Tag upp ett hål, $\varnothing 130$ mm, i golv och golvplåt. Placering av hål se sid. 3. Innan röret monteras är det enklast att lägga på kondensisoleringen. Röret skall kondensisoleras i varmt utrymme med min. 30 mm.

Lämplig isolering är byggmatta som förses med plastfolie.

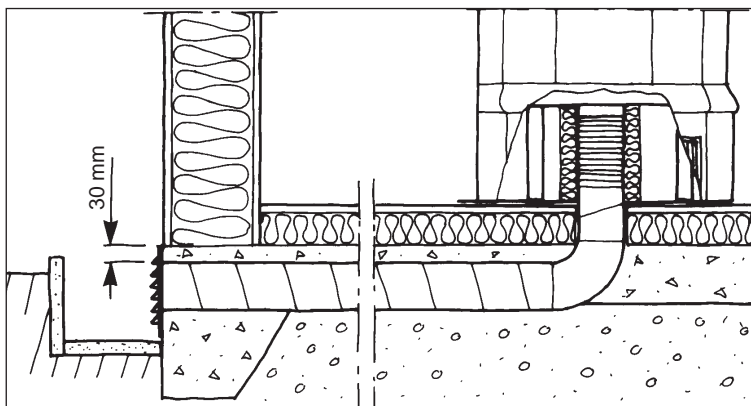
Det isolerade röret monteras. Skruva fast röret i kakelkaminens anslutningsstos och täta skarven med tejp.

Uteluftskanalen skall dras ut till grundmur och anslutas till ytterväggsgaller.

Vid skarvning av uteluftskanalen används nippel och spirorör $\varnothing 125$ mm.

Det är viktigt att genomgången mellan röret och golvet tätas med tät-

Genom golv vid platta på mark



Gjut in ett spirorör $\varnothing 125$ mm i betongplattan, min 30 mm under överkant färdig golvplatta.

Det är viktigt att spiroröret lutats någon grad så att ev. kondensvatten får avrinning. Dra upp och avsluta spiroröret min. 40 mm över färdigt golv.

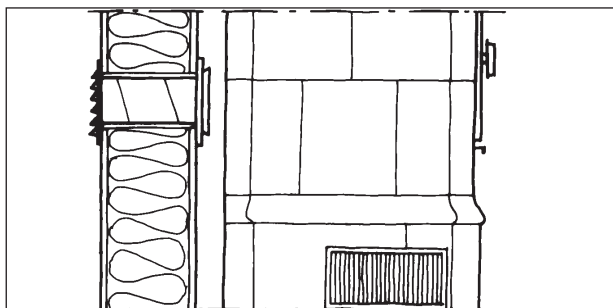
Spiroröret anslutes sedan till kakelkaminen enligt figuren.

Uteluftskanalen kondensisoleras i varmt utrymme med min. 30 mm kondensisolering. Välj ytterväggsgaller med stor genomsläpplighet så att tilluften inte stryps.

Indirekt förbränningsluft

Tillförsel av förbränningsluft indirekt via ytterväggsventil används då direktanslutning ej är möjlig.

Ytterväggsventilen placeras så nära kakelkaminen som möjligt. Den skall kunna stängas när Du inte eldar. Lämplig ytterväggsventil t ex Fresh 80. För montage följ tillverkarens anvisningar.



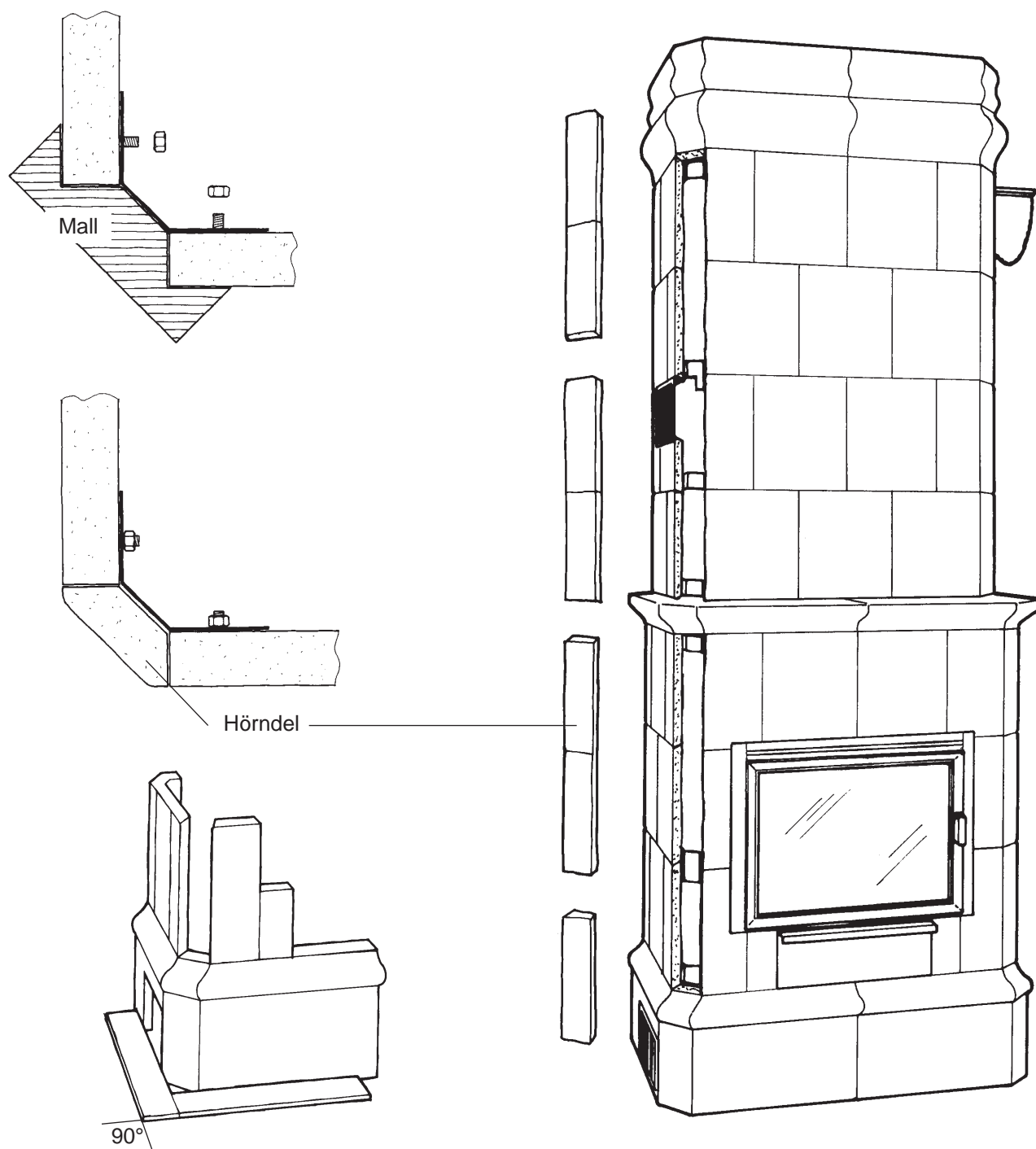
MONTERING AV KAKEL

Allmänt

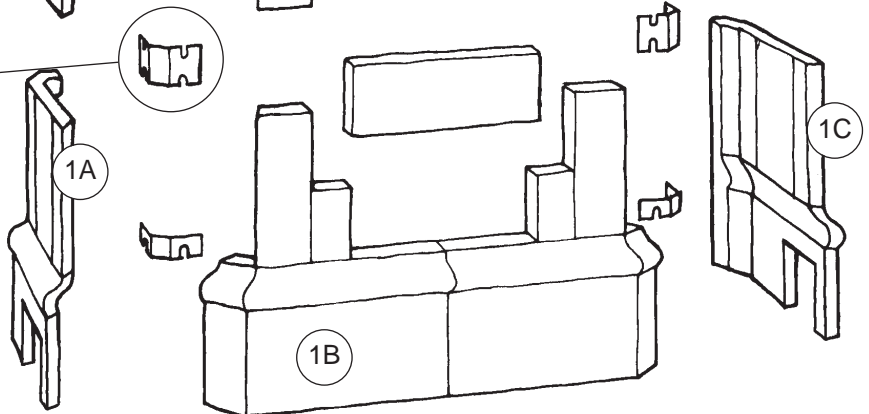
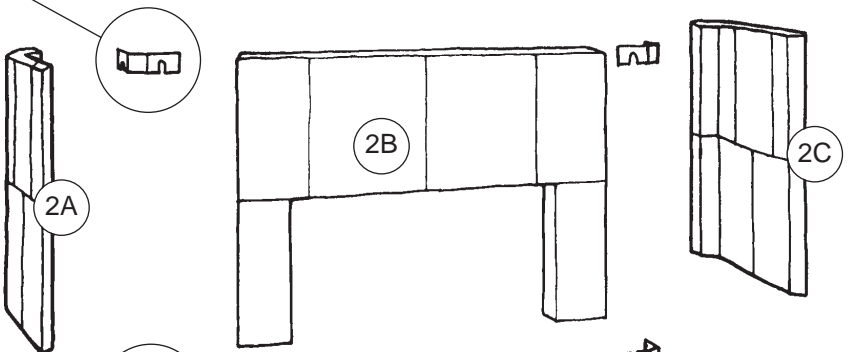
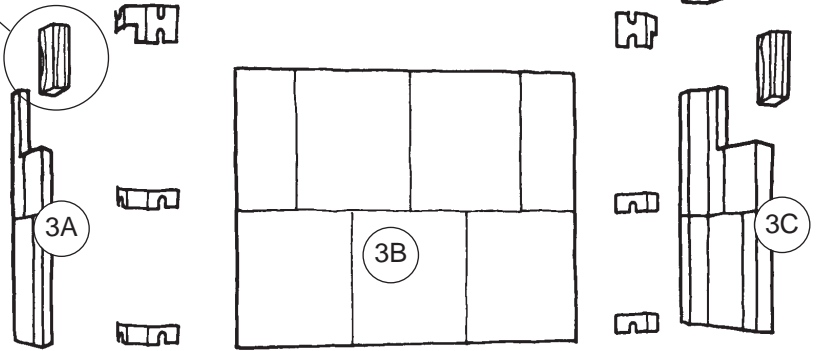
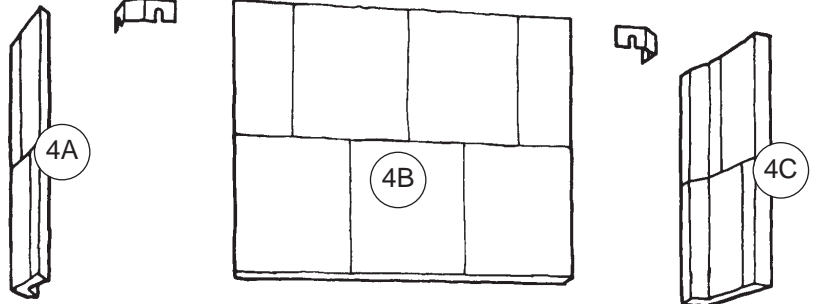
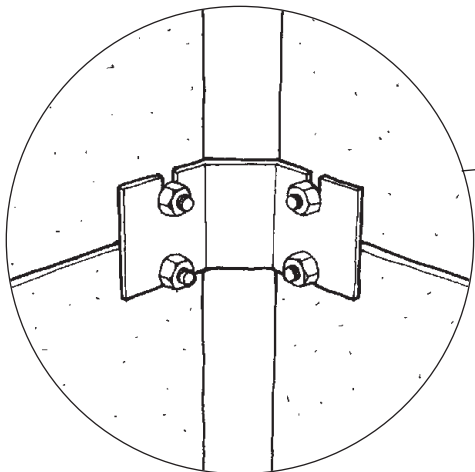
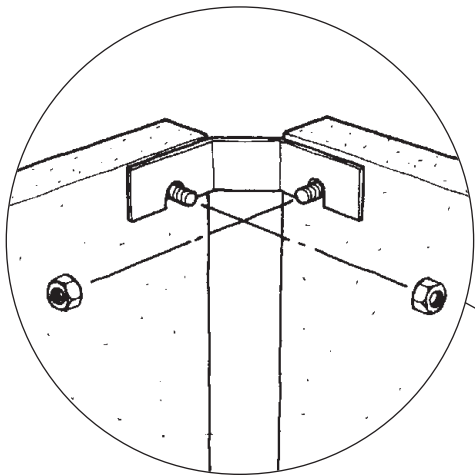
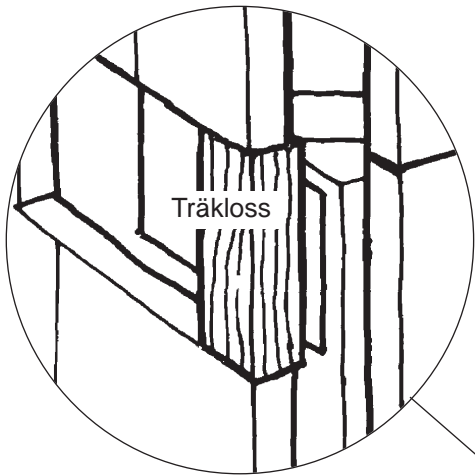
Med hjälp av plåtbeslagen sammanbindes, skruvas, kakeldelarna ihop. Muttrarna skall vara löst åtdragna då beslagen endast är till för att utgöra stöd under monteringen. Placering av de olika beslagstyperna, 4 st, framgår av skiss.

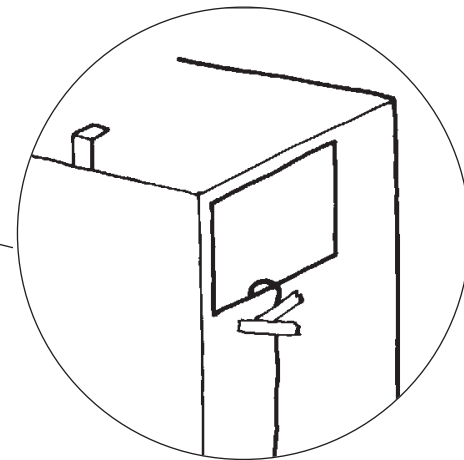
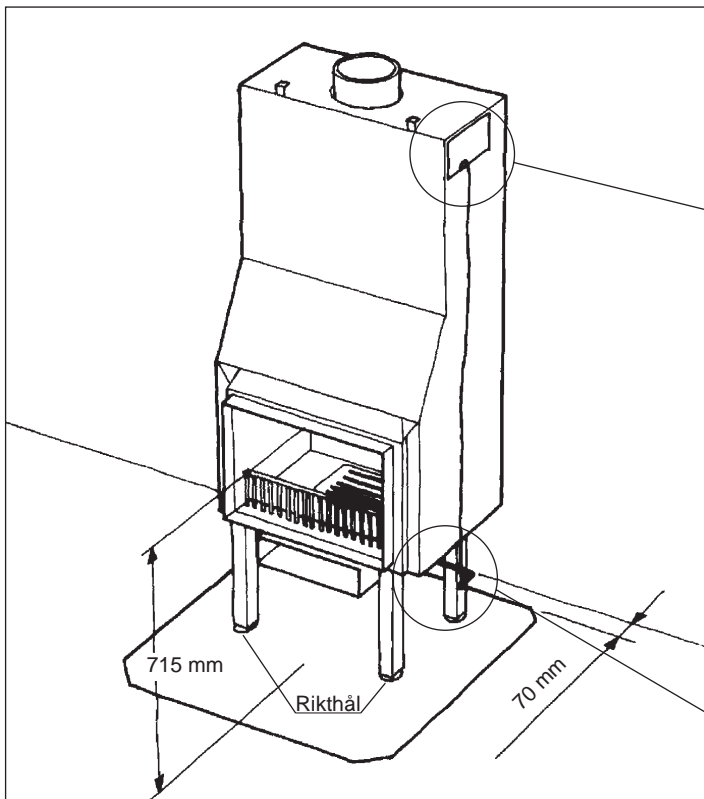
Montering av kakeldelar påbörjas med del 1A. Justera in rätt distans mellan kakeldelarna i de främre hörnen med hjälp av den bipackade mallen. Se till att front och sidor är i rät vinkel i förhållande till varandra.

Montera en kakeldel i taget, lyft ej ihopmonterade delar. Fästmassa strykes jämt på underliggande kakeldel och överliggande lyfts på och riktas in så att det står i lod. Hörndelarna monterar med fästmassa.

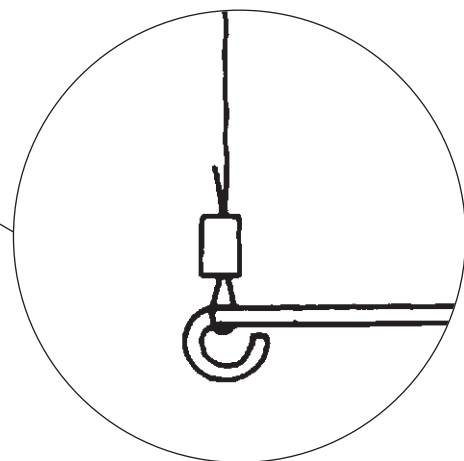


SPRÄNGSKISS





Fäst wiren provisoriskt med tejp vid varmluftsöppningen.



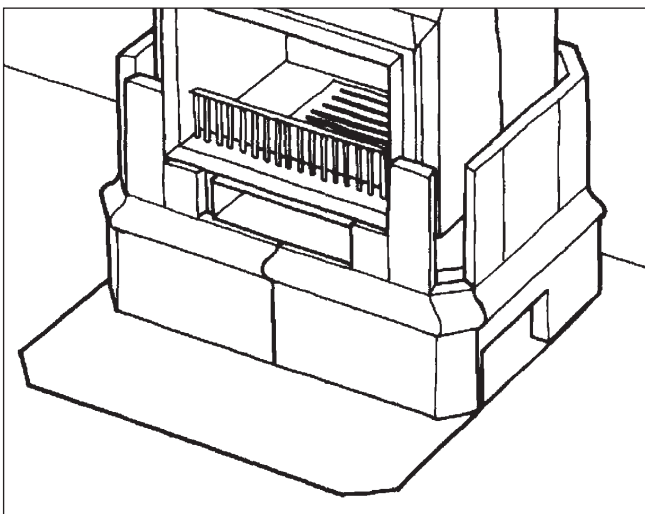
Montera wiren för utluftsspjället i spällaxelns hävstång. Trä över wireöglan på spjällaxelns krok.

Placering av kamininsats

Börja med att demontera luckfronten, lägg därefter golvplåten på plats 70 mm från vägg. Fäst eventuellt golvplåten i golvet innan Du placerar kamininsatsen på den. De främre benen ska stå vid de borrade rikthålen.

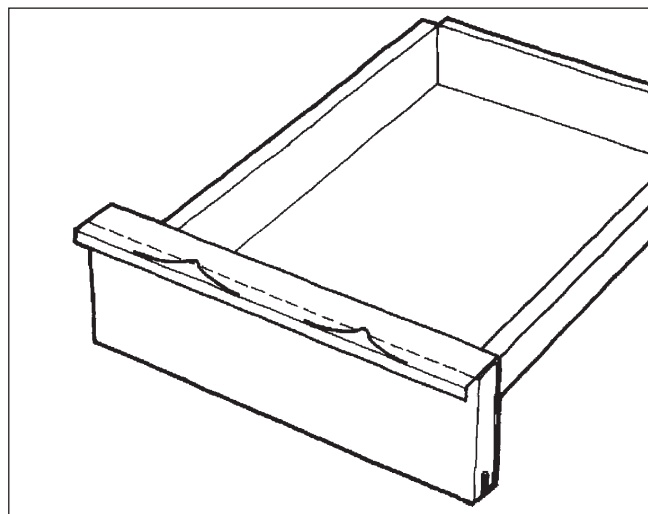
Avståndet från golv till luckramens överkant skall vara 715 mm. Detta mått är viktigt för att få ett korrekt spel mellan luckfronten och kaklet. Justera höjden med de ställbara fötterna. Kontrollera också att kaminen står både vågrätt och lodrätt med hjälp av vattenpass mot luckramen. Se även till att centrum schakt överensstämmer med centrum röckkanalsanslutning.

Om Du köpt en fläkt monterar den enklast nu, innan keramiken sätts på plats.



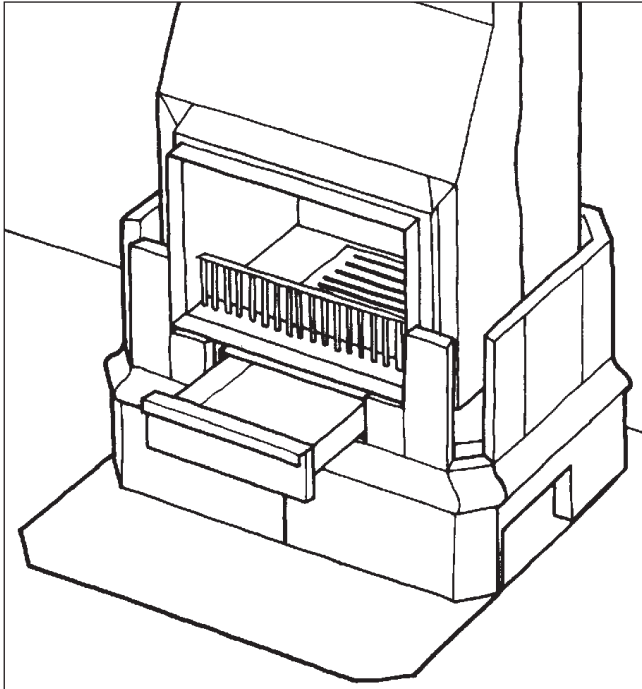
Montering av kakelskift 1

Börja med delarna 1A - 1C. De ska stå kant i kant med plåtens baksida och sidor. Se till att insatsen centreras så att mellanrummet mellan kakel och luckfrontsinfästningen blir lika stor på båda sidor. Fogbredden skall vara 1 - 2 mm.



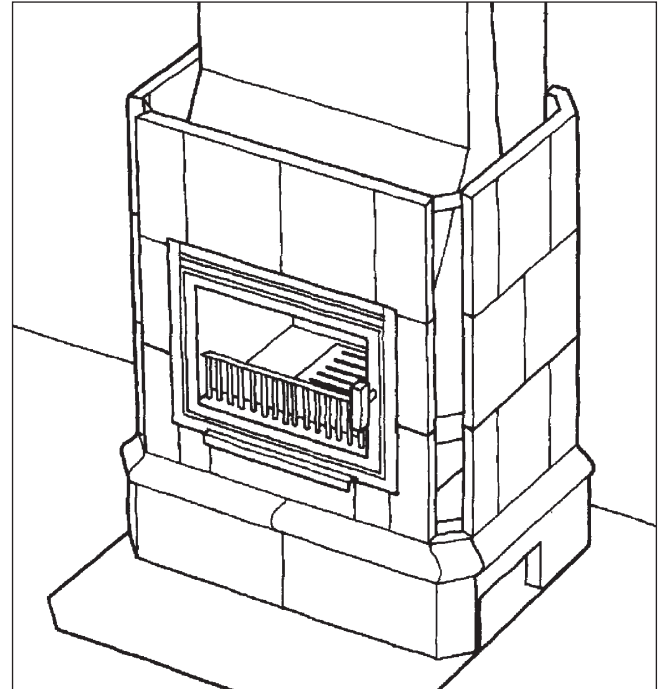
Hopmontering av asklåda

Skjut på kakelgaveln på asklådan från sidan. Lås med de båda låsfjädrarna, den bockade delen ska vila mot kaklet.



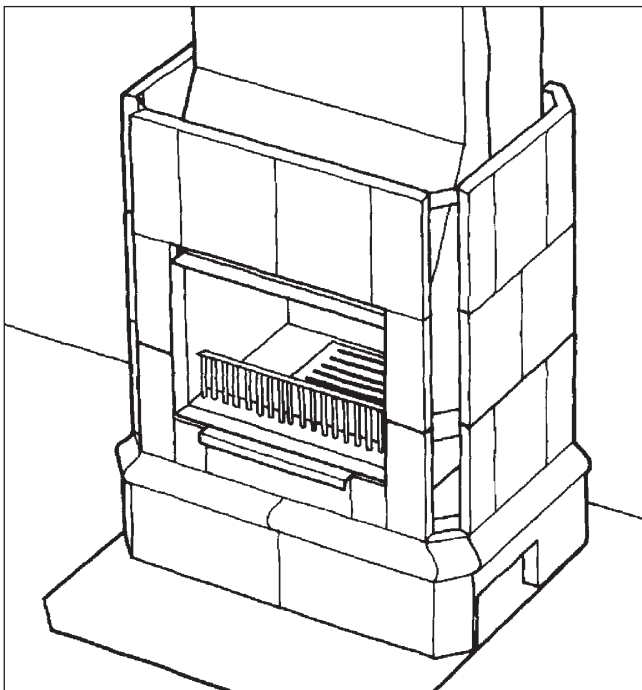
Montering av asklåda

Skjut asklådan på plats. Här är det viktigt att Du kontrollerar att den ligger plant med den första kakeldelen, om inte får Du justera kakeldelen. Eventuell höjd- och sidjustering av asklådefronten gör Du med hjälp av muttrarna på asklådans insida.



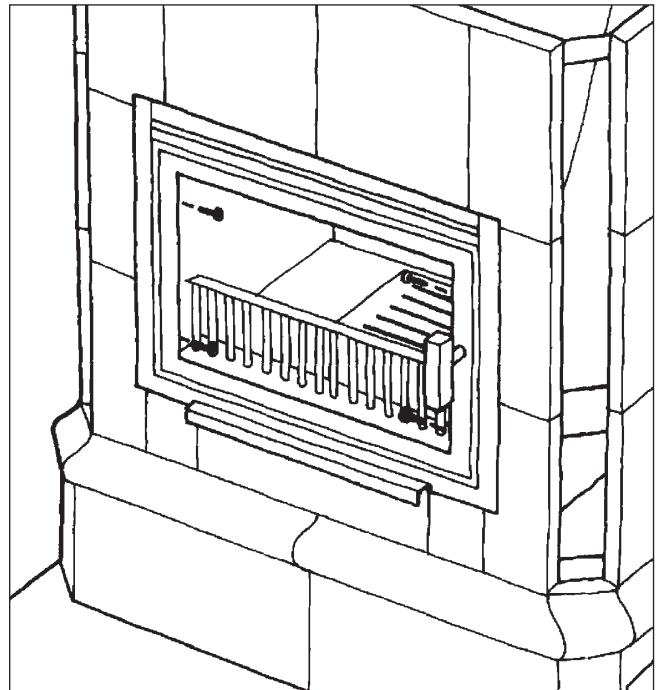
Inprovning av luckfront

Montera upp kakelskift 2 utan att använda någon fästmassa. Se till att tätningslistan på baksidan av luckfronten ligger rätt. Sätt in luckfronten på sin plats, kontrollera att asklådan inte kläms fast och att skruvarna går att fästa i luckramen. Stämmer inte infästningen av luckan måste Du kontrollera måttet 715 mm (se sid. 8). Lyft åter ner kakeldelarna och ta bort luckfronten.



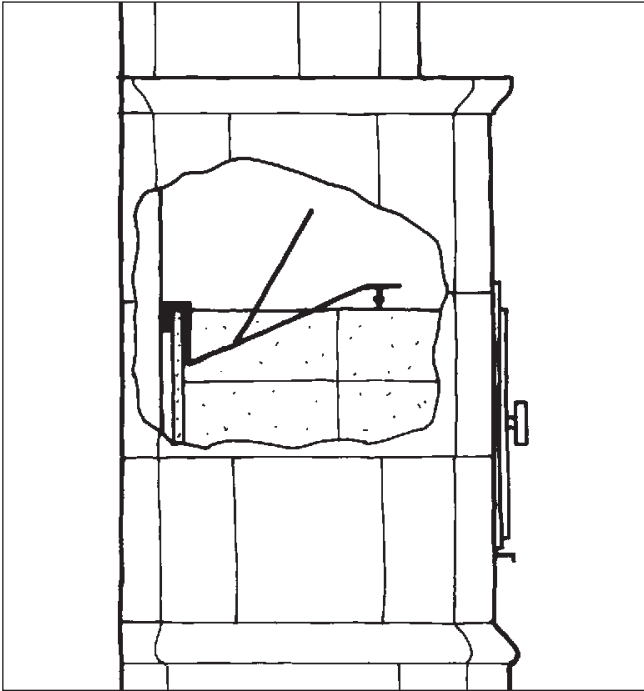
Montering av kakelskift 2

Stryk på fästmassa jämt på det underliggande kakelskiftet och lyft på delarna 2A - 2C. Fogbredden skall vara 1 - 2 mm. Kontrollera med vattenpass att kakelskiftet ligger i våg. Detta bör göras efter varje nytt skift.



Injustering av luckfront

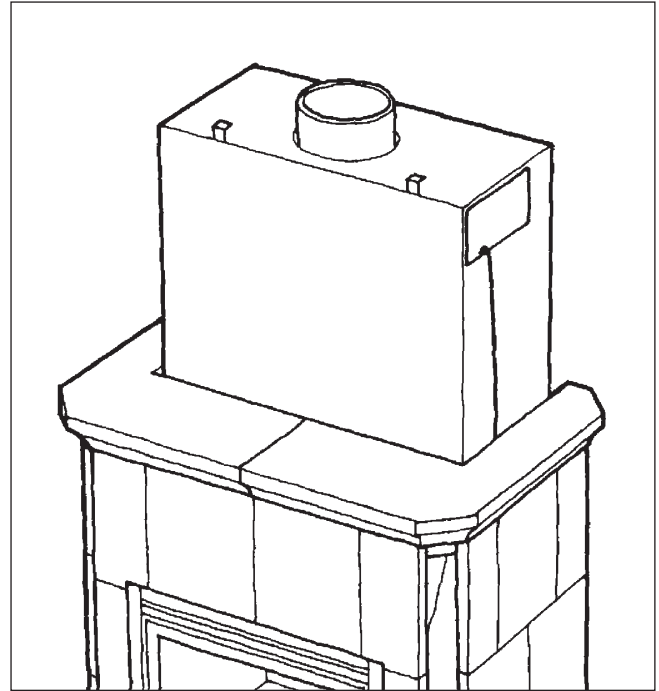
Kontrollera att tätningslistan på baksidan av luckfronten ligger ordentligt i sin u-list. Se till att asklådan inte kläms fast av luckfronten. Skruva fast luckfronten och låslisterna för täljstenen.



Rökgashyllan

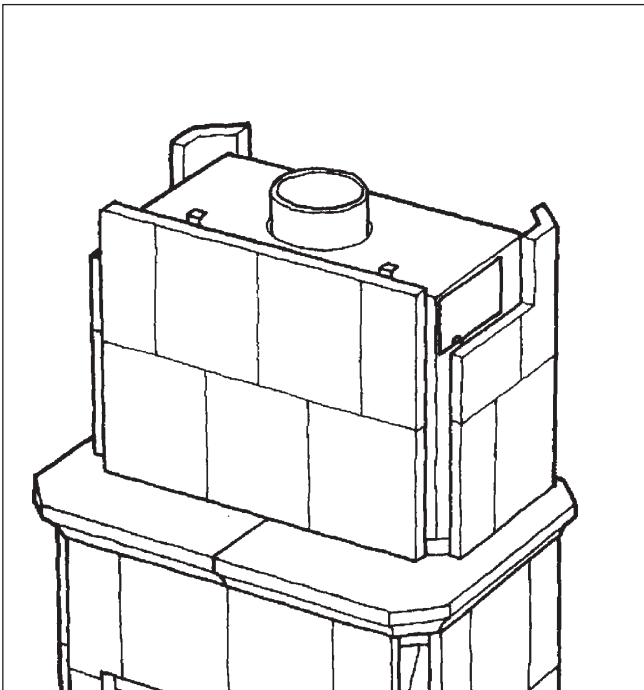
I detta läge kan Du också montera rökgashyllan så att eldstaden är klar.

Placera rökgashyllan så att den hakar om den bakre täljstenen och skjut de båda sprintarna utåt, de ska vila på sidoväggarna. Se till att avståndet mellan hyllan och brännkammarens vägg är lika på båda sidor.



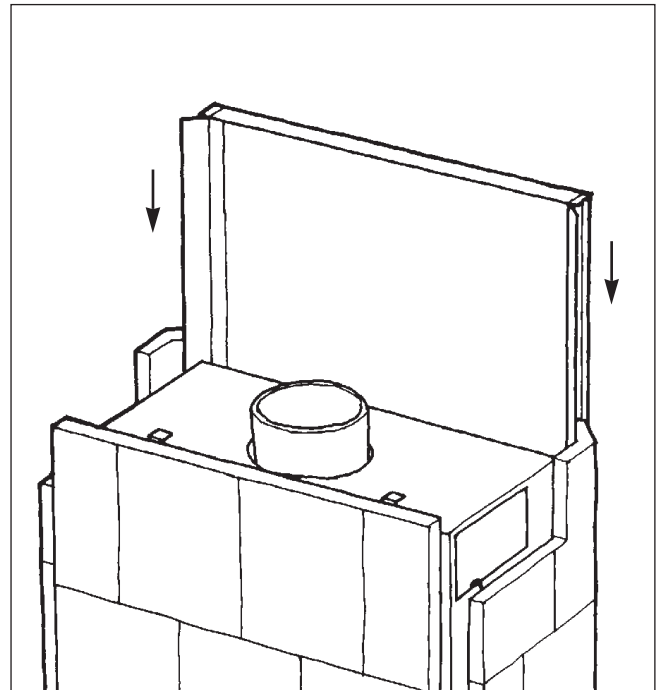
Hyllan

Innan 3:e kakelskiftet monteras ska hyllan på plats. Den monterar Du enligt samma förfarande som skift 2 med avseende på fästmassa och fogbredd. Anpassa djupet på hyllan efter bakkant på kakelskift 2.



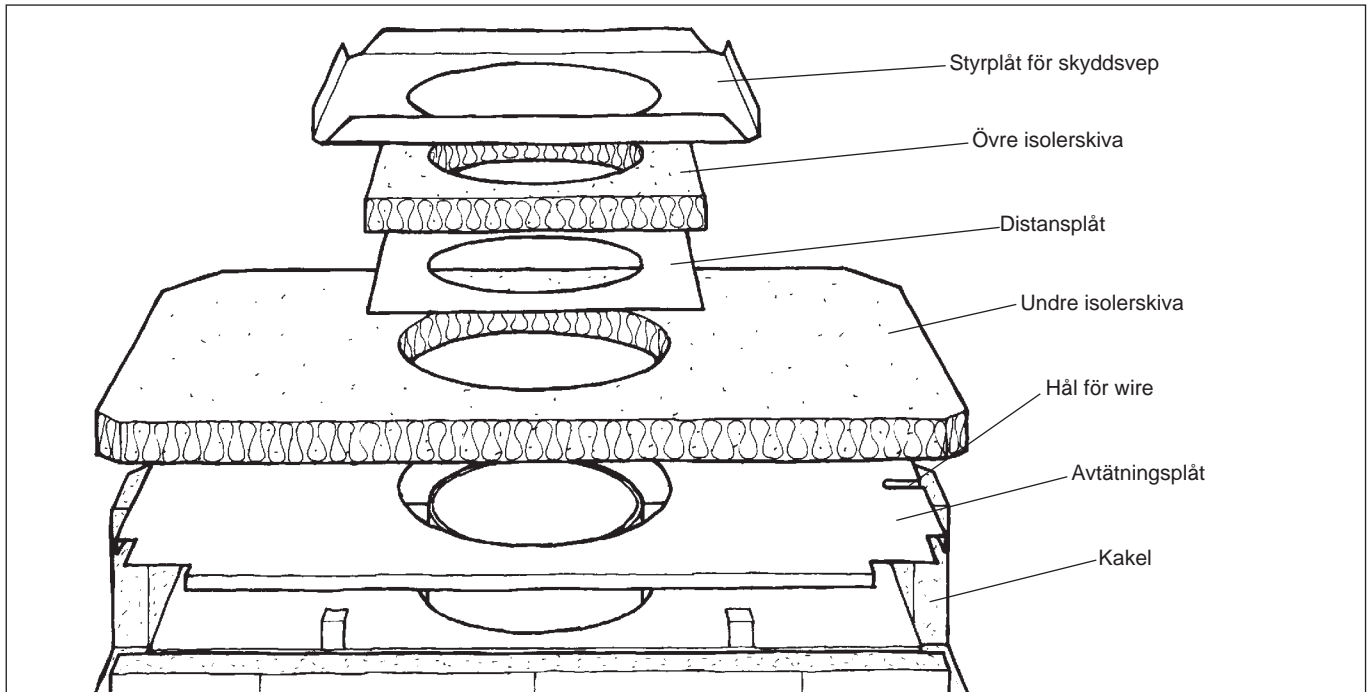
Montering av kakelskift 3

Stryk fästmassa på undersidan av kakeldelarna 3A - 3C och inte på hyllan. Justera så att hyllan skjuter ut lika mycket på båda sidor och att baksidan ligger i lod med de undre kakeldelarna. Kontrollera med vattenpass.



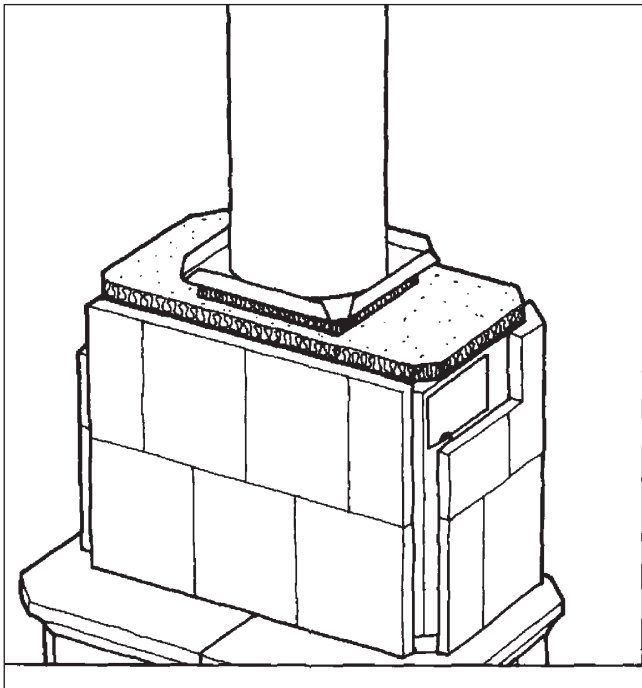
Ryggplåten

Ryggplåten monteras uppifrån enligt pilarna. Styrskenor ska styra mot kaklets kant och plåten kommer att vila mot överkant på kakelskift 3.



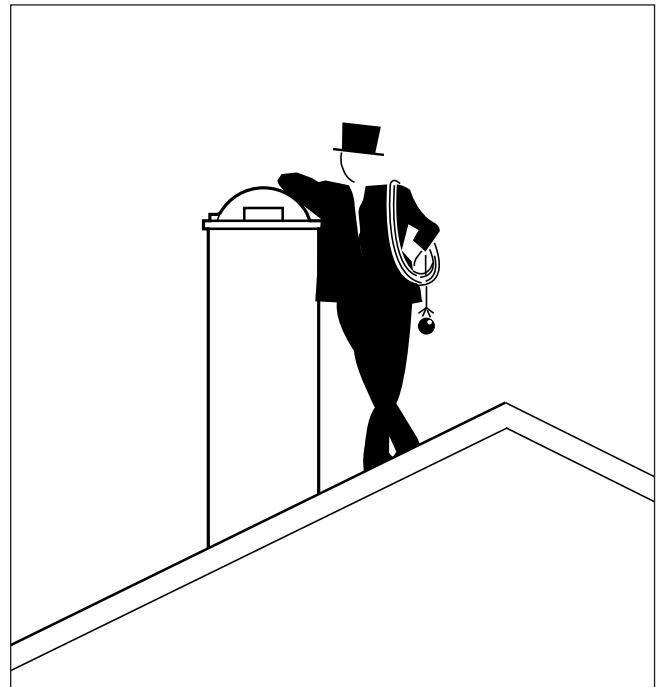
Avtätning

Det är viktigt att Du gör avtätningen korrekt så att den varma luften riktas ut genom varmluftsgallren och att inget läckage sker uppåt. Börja med avtättningsplåten och trä den över rökkanalsanslutningen med de bockade kanterna riktade nedåt. Bakkanten skall ligga omlott, vilande på rygglåtens bockade kant, med jämnt avstånd till kaklets insida. Lägg därefter den stora isoleringsskivan på avtättningsplåten. Placera skivan så att den ligger lika med kaklets insida. Montera sedan den övre lilla isoleringsskivan med distansplåten mellan de båda skivorna. placera till sist styrplåten för skyddsvepet på den övre lilla isolerskivan.



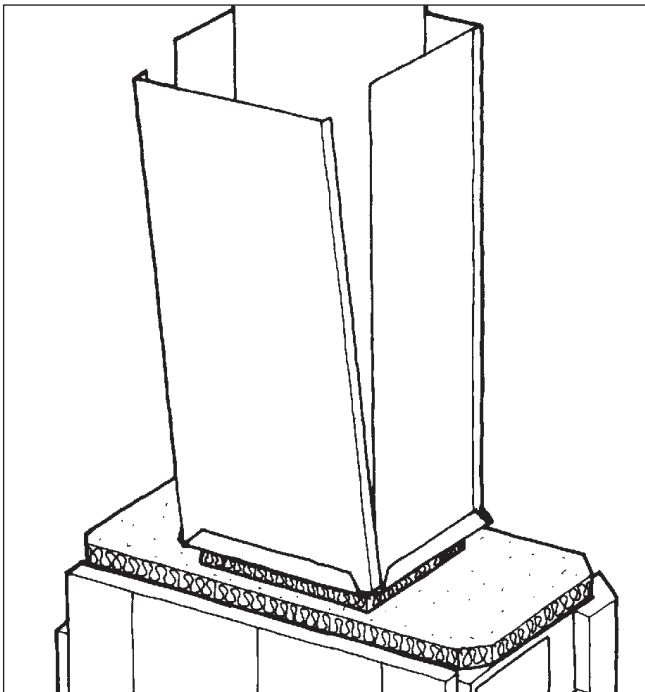
Skorsten

Nu monterar Du rökkanalen enligt den separata monteringsinstruktionen för Premodul. Har Du valt en annan skorstenslösning följer Du den instruktionen.



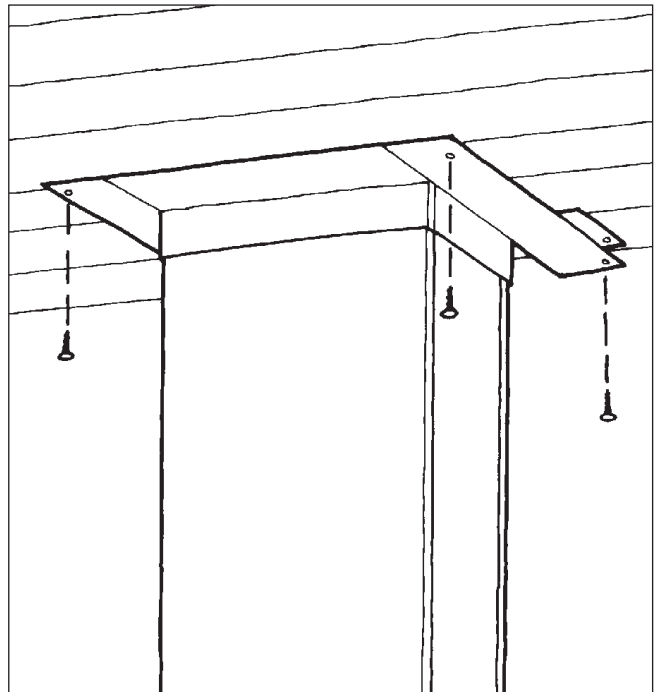
Besiktning

När Du gjort klart installationen av rökkanalen är det dags att kontakta skorstensfejarmästaren. Det är viktigt att han har möjlighet att inspektera Din installation innan 4:e kakelskiftet sätts på plats. Kom också ihåg att lämna en sida av schaktet öppet för inspektion.



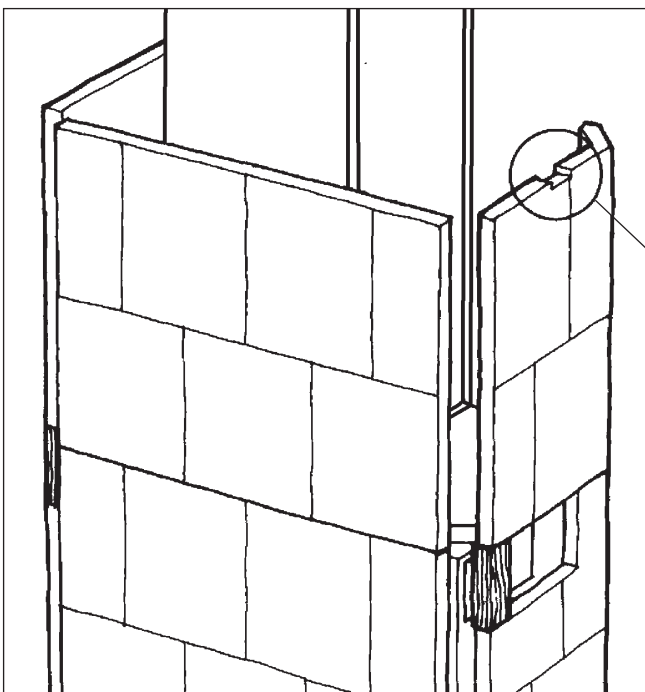
Skyddssvep

Justera först längden på svepet i förhållande till takhöjden med hjälp av plåtsax eller bågfil. Slå därefter ihop skyddssvepets baksida med sidorna och ställ på plåten. Slå ihop framsidan med de övriga, använd hammare och en träbit som mellanlägg.



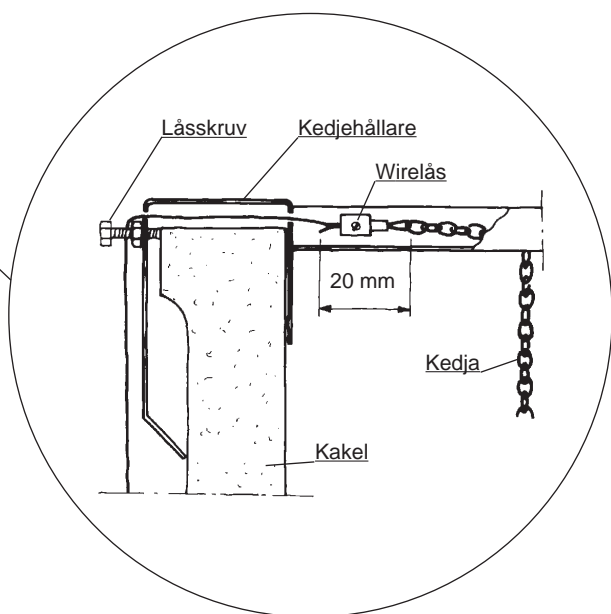
Styrram

Styrramen monterar Du med skruv i taket enl. bild. Den U-formade delen monterar framifrån.



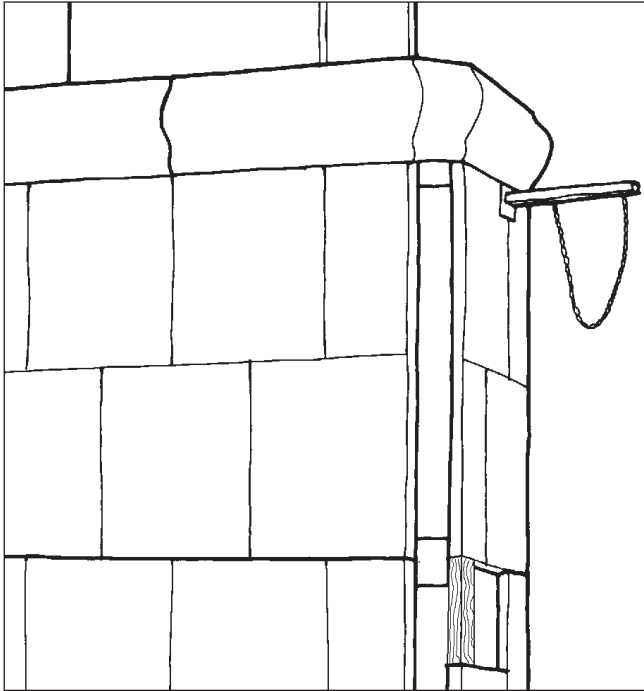
Montering av kakelskift 4

Stryk på fästmassa jämt på det underliggande kakelskiftet och lyft på delarna 4A - 4C. Fogbredden skall vara 1 - 2 mm. De bipackade träklossarna används som stöd under monteringen och bör sitta kvar tills hörndelarna är monterade.



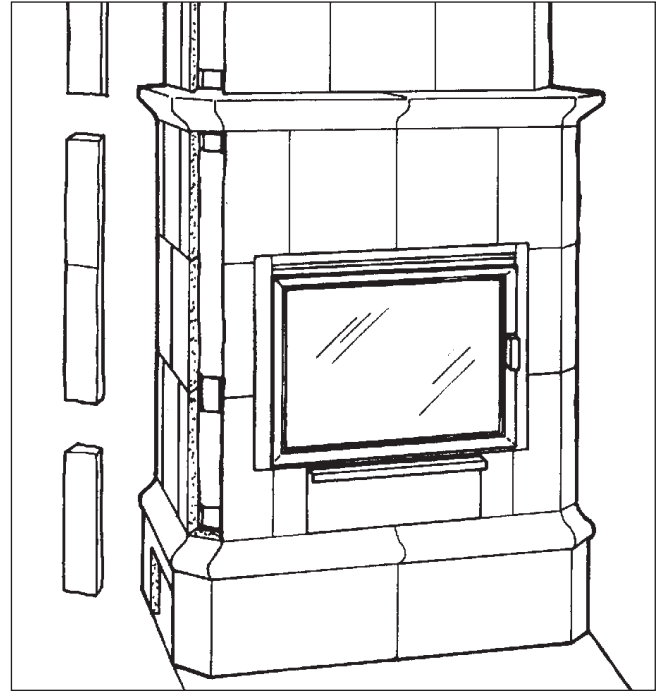
Montering av spjällreglage

Montera hållaren för spjällkedjan mitt för spåret i kaklet. Lås försiktigt med de båda låsskruvarna på insidan. Lossa nu den fasttejpade wiren och för upp den genom hålet i avtätningsskivan och isoleringen (gör hål i isoleringen med t ex en skruvmejsel). Trä sedan wiren genom hålen i hållaren och fäst den i kedjan.



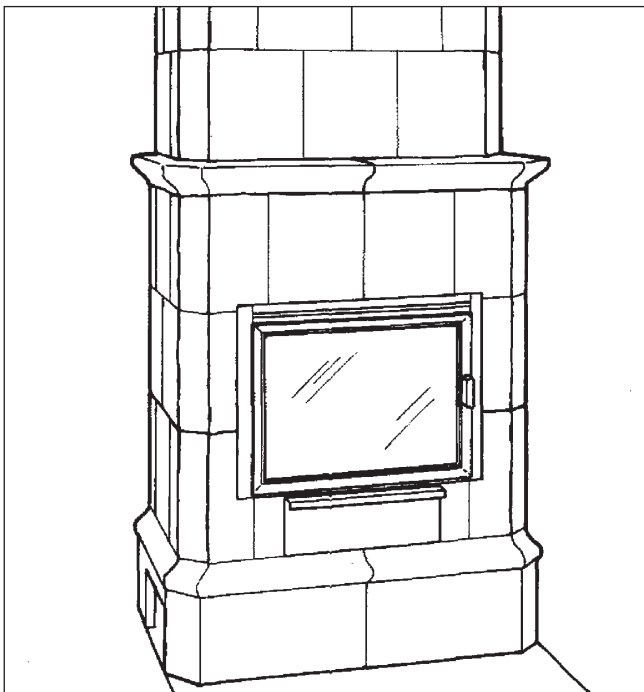
Toppdel (sims)

Nu monterar Du den sista keramikdelen, den s k simsen, innan hörndelarna sätts på plats. Håll i simshalvans bägge delar när Du lyfter den på plats. Eventuell förhöjningsdel för takhöjder över 2200 mm är tillval. Förhöjningsdelen monteras över eller alternativt under simsen. För att utjämna nivåkillnaden som orsakas av spjällreglaget förses fogen med lite extra fästmassa.



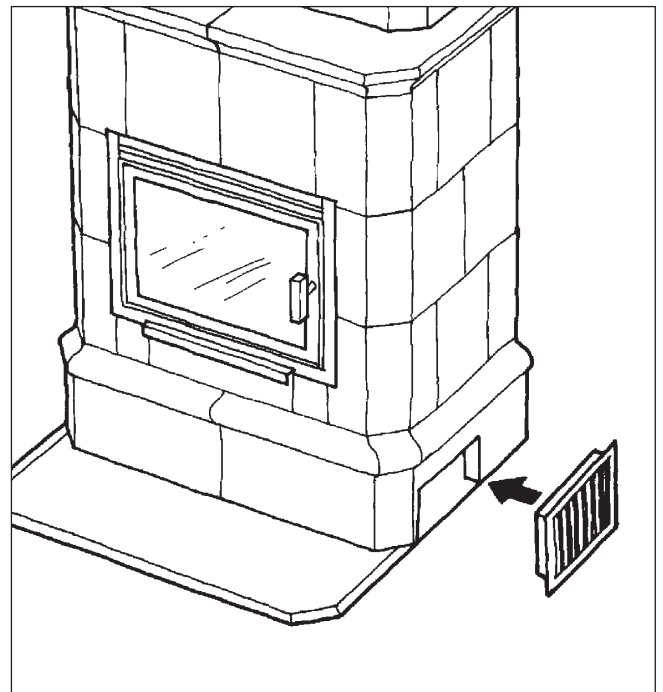
Montering av hörndelar

Stryk fästmassa på hörndelen och justera in den i rätt läge. Se till att fogbredden blir lika på på båda sidor.



Fogning

Alla skarvar skall nu fogas. Fogbruket som ingår i leveransen är ett pulver som Du blandar med vatten till en konsistens liknande fästmassan. Applicera fogbruket med en gummispackel diagonalt över fogarna. Torka av efter och jämna till skarvarna med t ex en fuktig svamp. Efterputsning av kaklet kan göras med fönsterputs.



Slutmontering

Montera varmluftsgallren i de övre öppningarna på kakelkaminens sidor. Gallren ska vara så placerade att luftströmmen riktas framåt. De nedre gallren sätts därefter på plats. Till sist sätter Du golvlisten av mäsing på plats. Lägg först ut listens alla delar på plåten och justera så att skarvarna blir täta innan Du monterar den.



NIBE AB/NIBE Brasvärme • Box 14 • 285 21 Markaryd