

SE

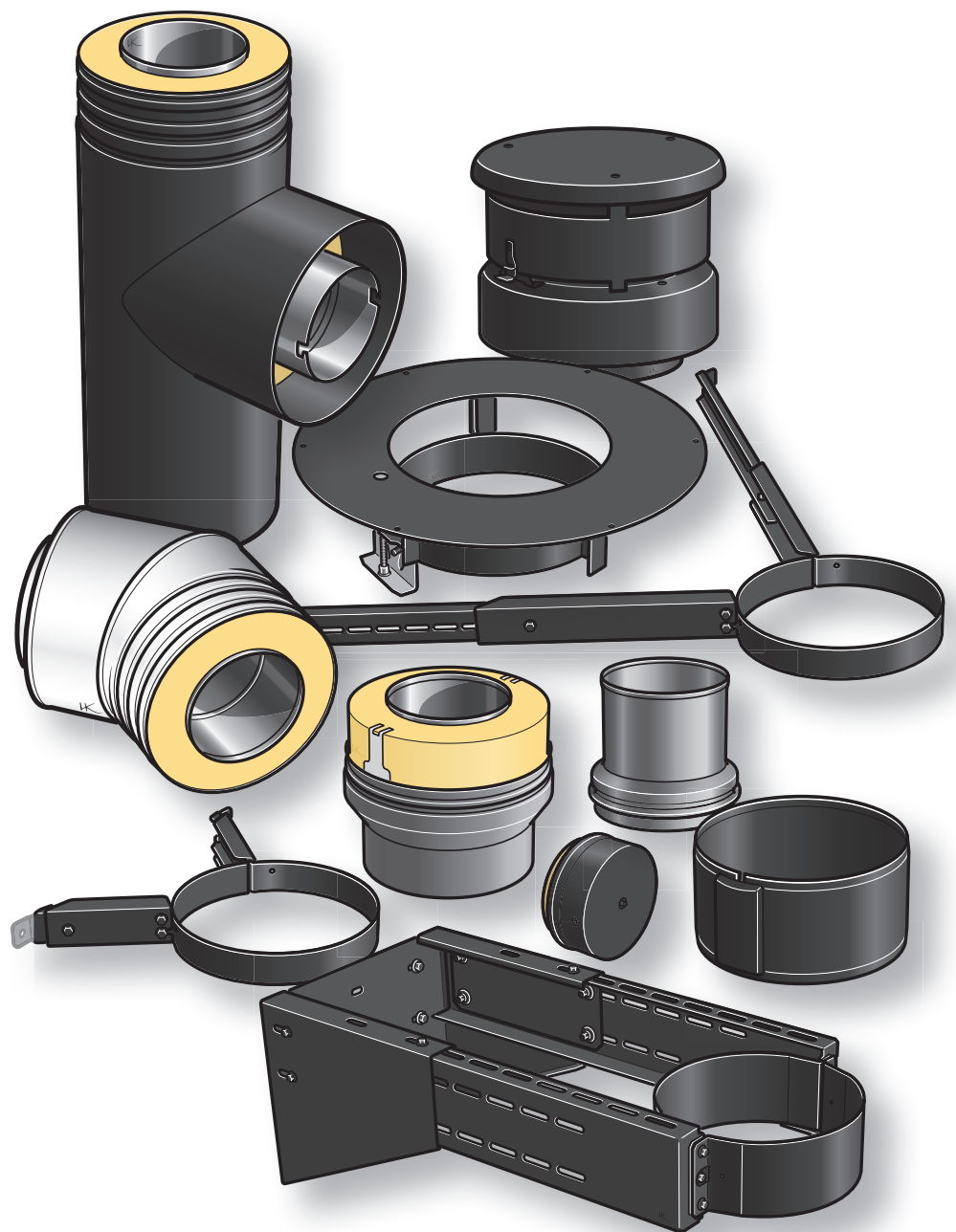
MONTERINGSANVISNING FÖR
SKORSTENSKOMPONENTER Ø130 / T450

NO

MONTERINGSANVISNING FOR
SKORSTEINSKOMPONENTER Ø130 / T450

EN

INSTALLATION INSTRUCTIONS FOR
CHIMNEY COMPONENTS Ø130 / T450



SE INNEHÅLLSFÖRTECKNING

FÅSTEN - INOMHUS	3-6
FÅSTEN - UTOMHUS	7-10
T-MODUL	11-13
FRISTÅENDE VINKEL	14-15
SOTMODUL	16
TELESKOPMODUL	17-24
FLEXIMODUL	25
KAPADAPTER TILL SKORSTENSMODUL	26-27
VINKELMODUL FÖR RYGGANSLUTNING	28
VÄGGMODUL - EXTERN	29-33

NO INNHOLD

FESTER – INNE	3-6
FESTER – UTE	7-10
T-MODUL	11-13
FRITTSTÅENDE VINKEL	14-15
FEIEMODUL	16
TELESKOPMODUL	17-24
FLEKSIMODUL	25
KAPPADAPTER TIL SKORSTEINSMODUL	26-27
VINKELMODUL FOR RYGGTILKOBLING	28
VEGGMODUL – EKSTERN	29-33

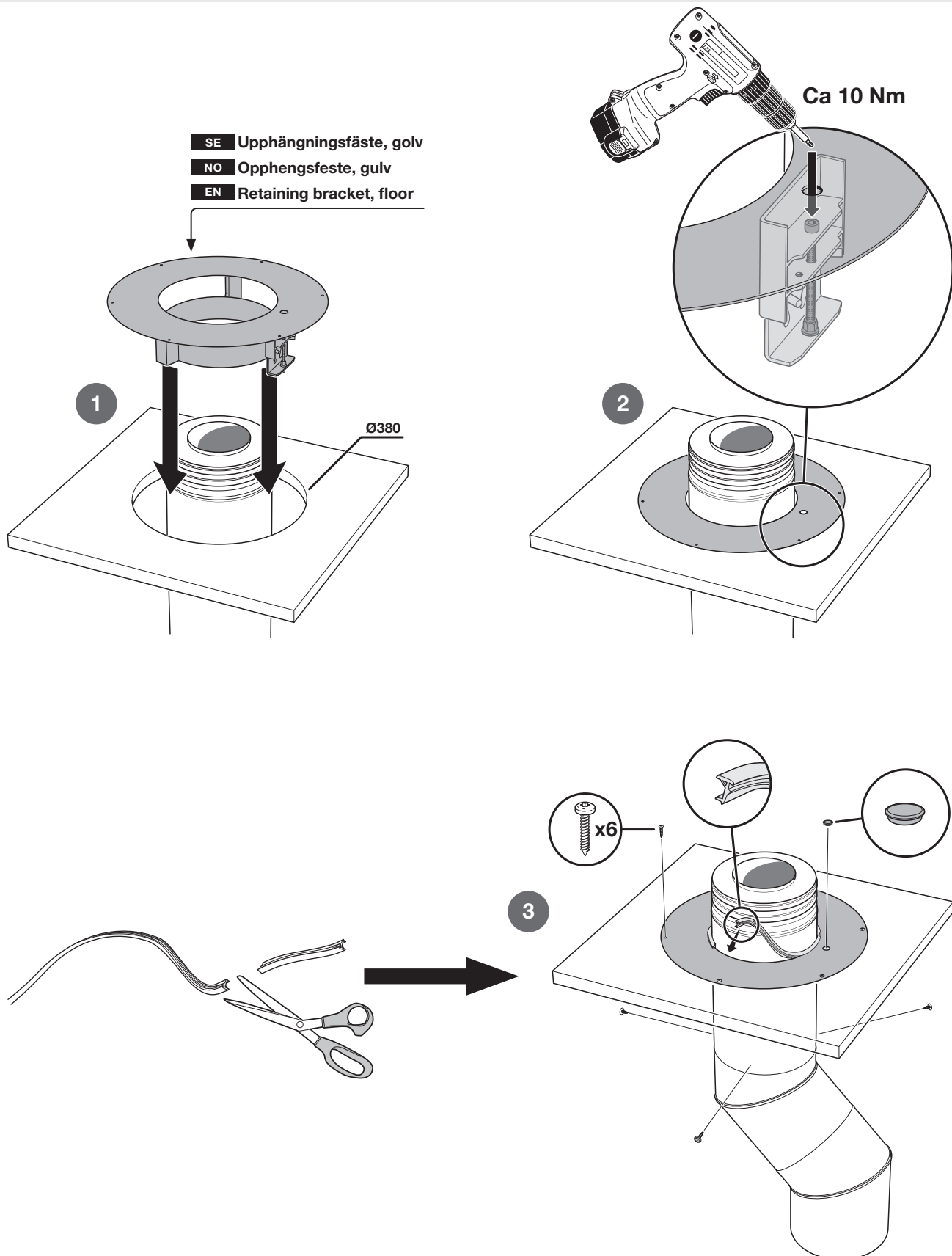
EN CONTENTS

BRACKETS - INDOORS	3-6
BRACKETS - OUTDOORS	7-10
T-MODULE	11-13
FREESTANDING ANGLE	14-15
SOOT MODULE	16
TELESCOPIC MODULE	17-24
FLEXI-MODULE	25
CUTTING ADAPTER FOR CHIMNEY MODULE	26-27
ANGLE MODULE FOR REAR CONNECTION	28
WALL MODULE - EXTERNAL	29-33

SE FÄSTEN - INOMHUS

NO FESTER - INNE

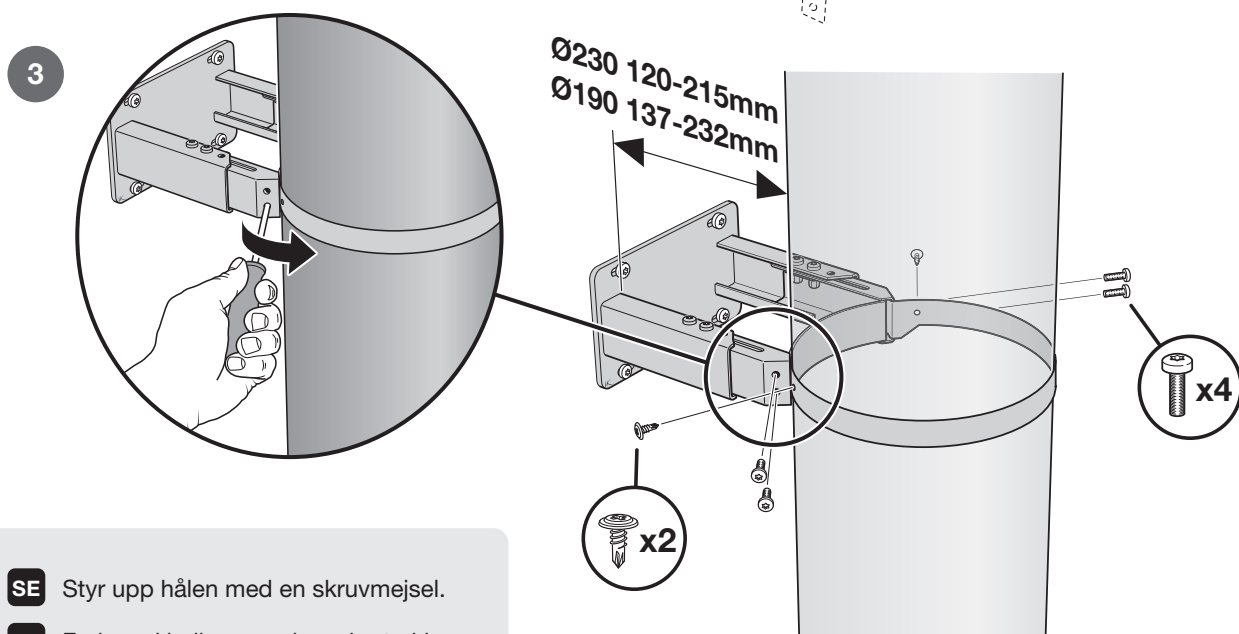
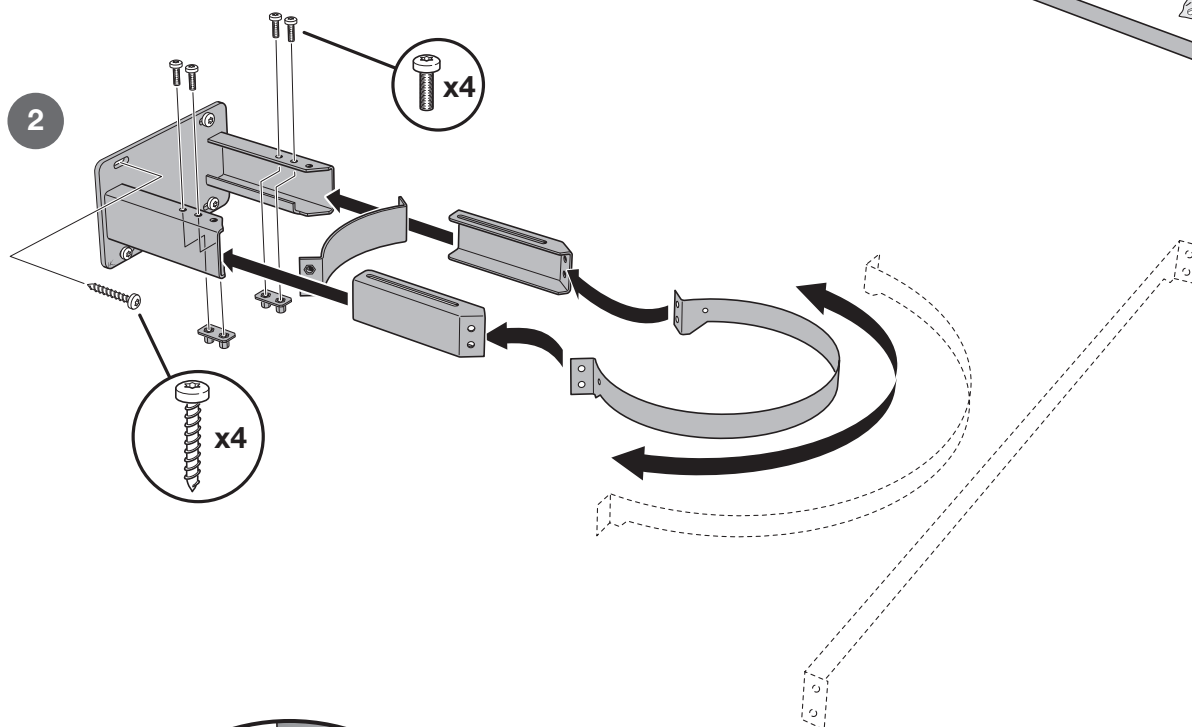
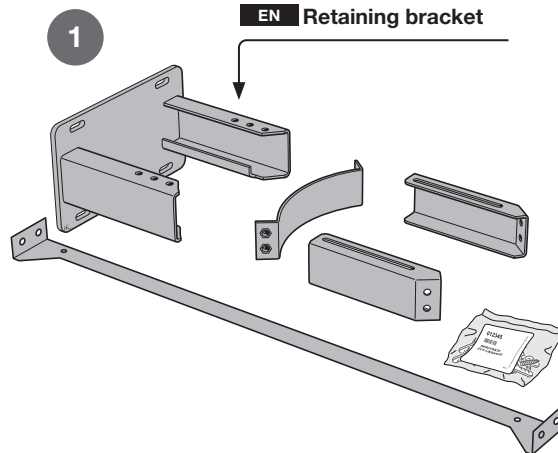
EN BRACKETS - INDOORS



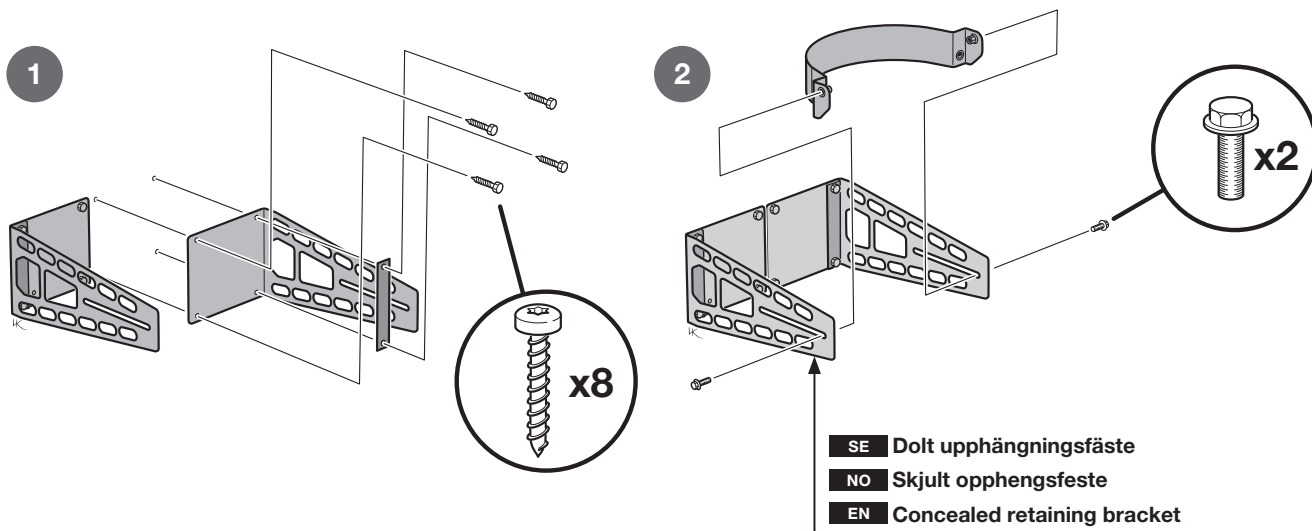


- SE** Får ej monteras inbyggd i etagegenomføring.
- NO** Kan ikke monteres innebygd i etasjegenomføring.
- EN** Must not be integrated in pass-through between floors.

- SE** Upphångningsfäste
- NO** Opphengsfeste
- EN** Retaining bracket



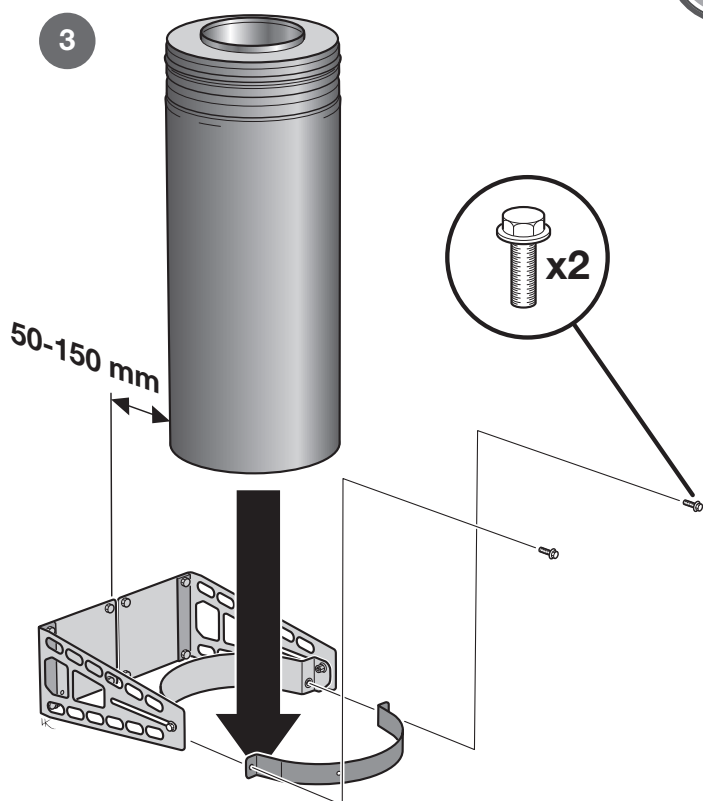
- SE** Styr upp hålen med en skruvmejsel.
- NO** Forbered hullene med en skrutrekker.
- EN** Angle the holes with a screwdriver.



SE Max tillåten last för dolt upphängningsfäste är 80 kg, vilket motsvarar 8 m skorsten.

NO Maks. tillatt last for skjult opphengsfeste er 80 kg. Det tilsvarer 8 m skorstein.

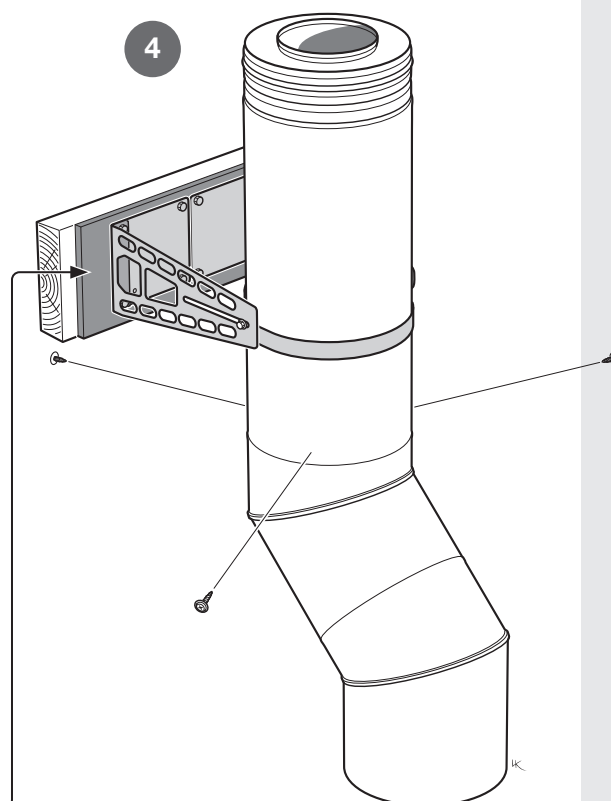
EN The maximum permitted load for a concealed retaining bracket is 80 kg, which is equivalent to 8 m of chimney.



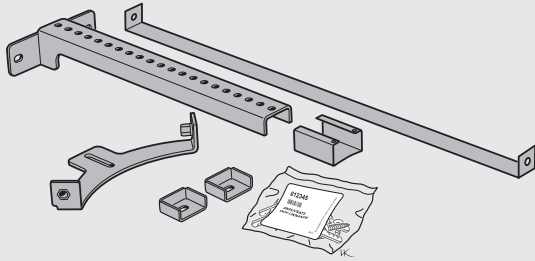
SE Vid inbyggnad utan fri ventilation ska 12 mm fibergipsskiva i brandklass A1 monteras mellan träbjälken och upphängningsfästet.

NO Ved innbygging uten fri ventilasjon skal det monteres en 12 mm fibergipsplate i brannklasse A1 mellom trebjelken og opphengsfestet.

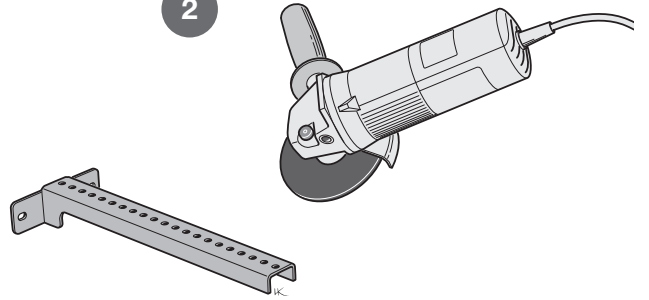
EN When recessing without free ventilation, a 12 mm gypsum fibreboard with fire rating A1 must be installed between the wooden joist and the retaining bracket.



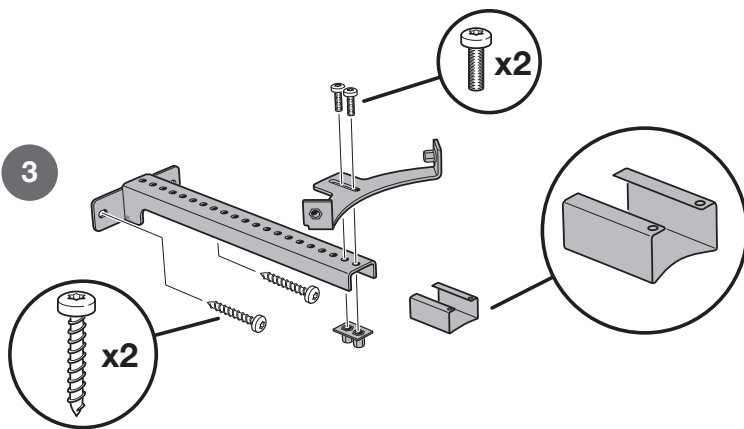
1



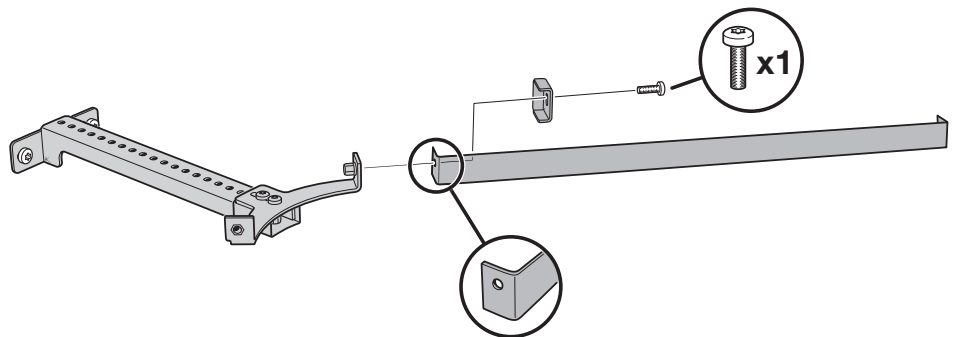
2



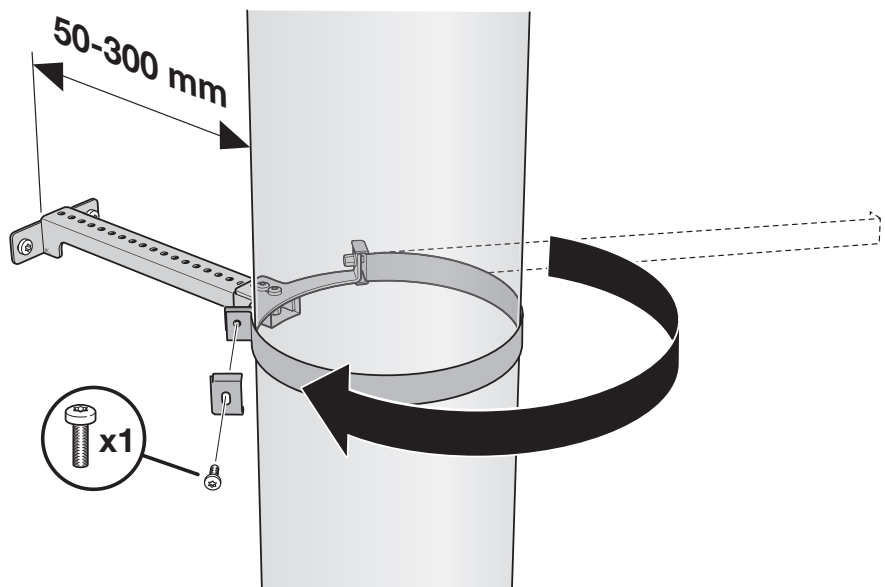
3



4



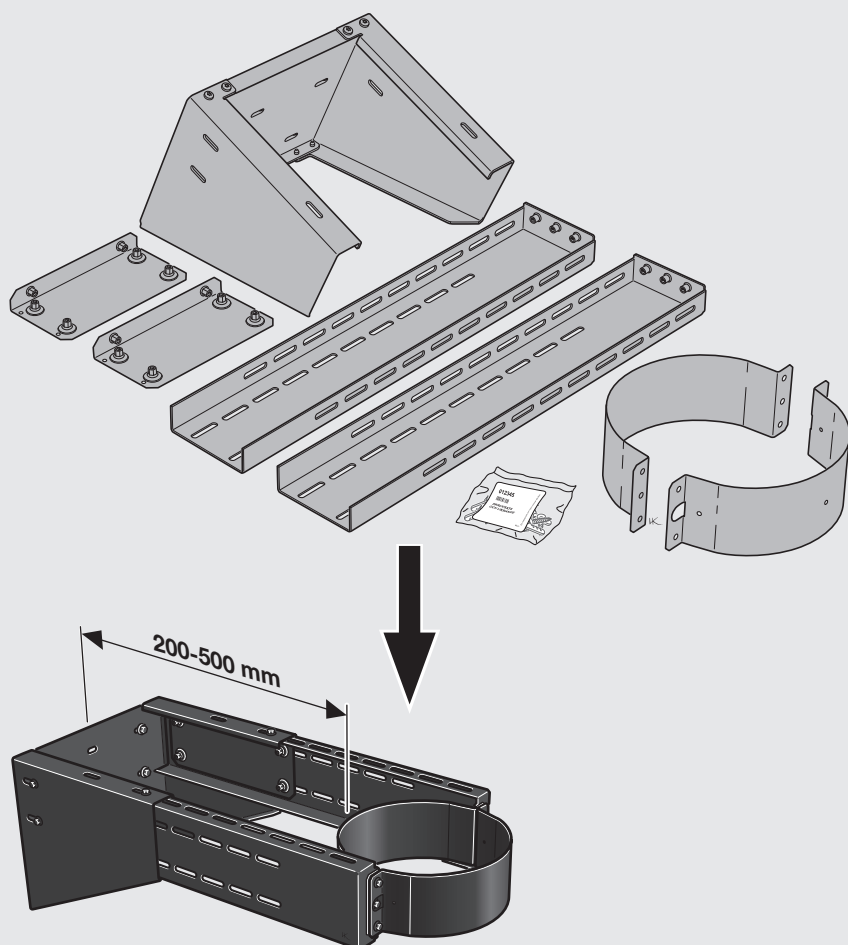
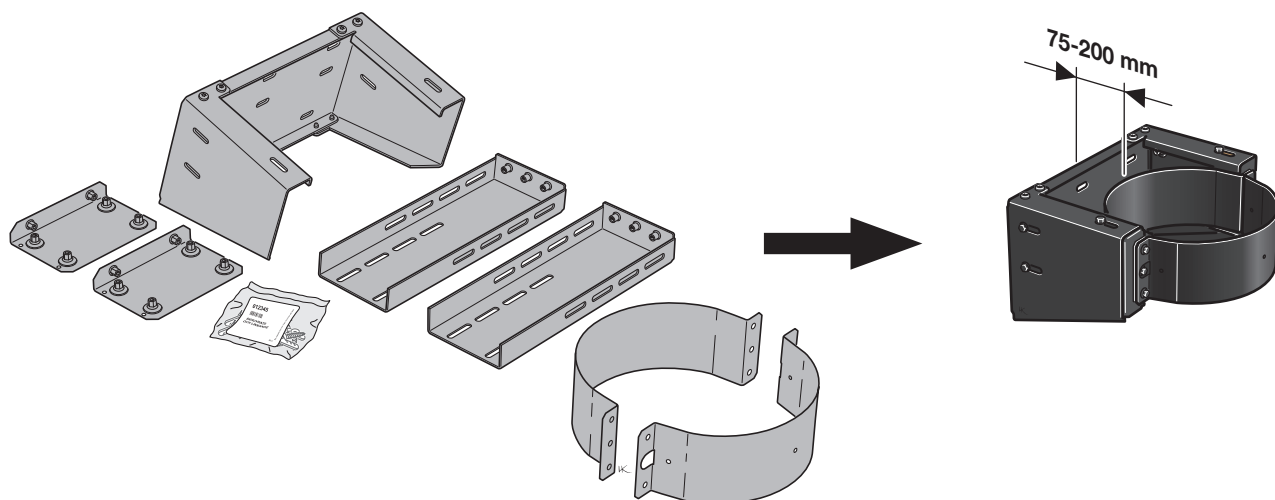
5

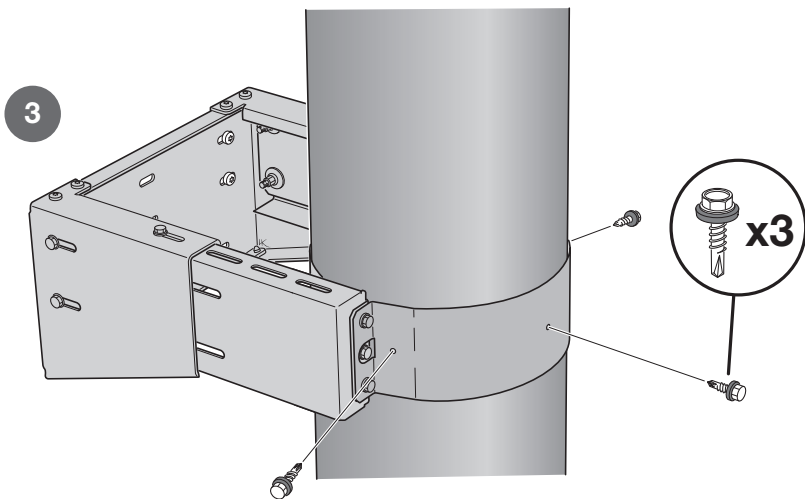
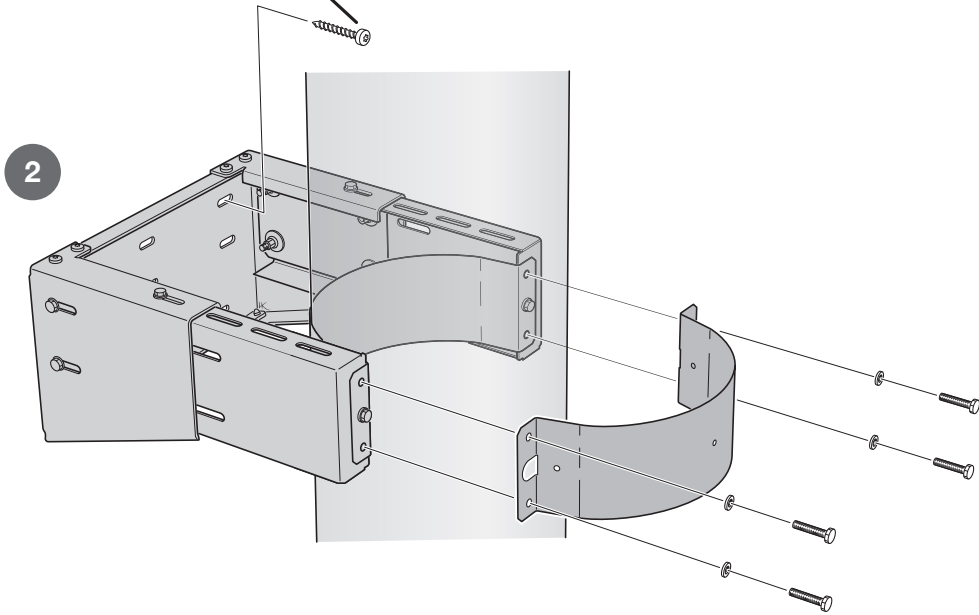
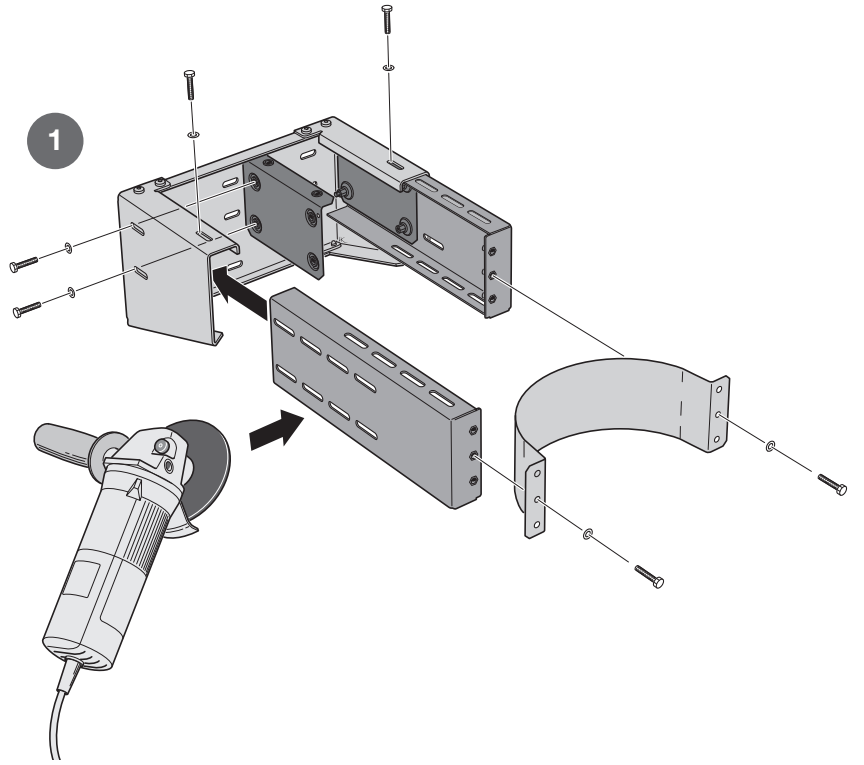


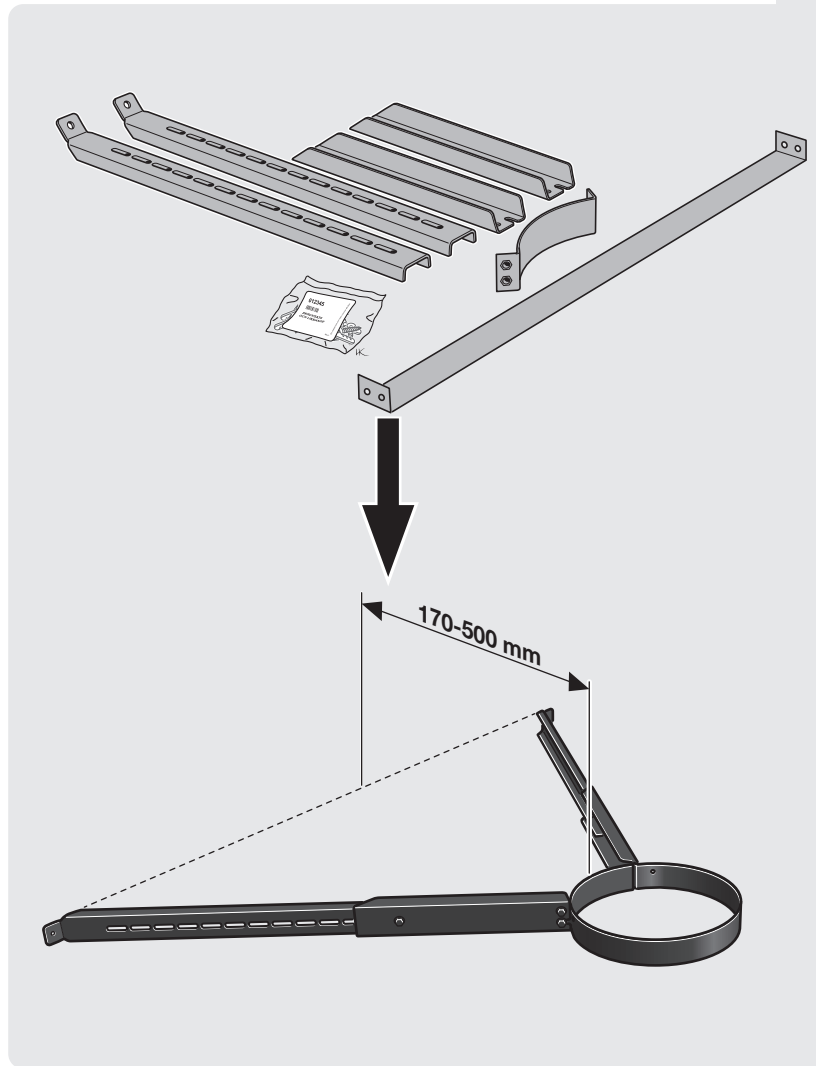
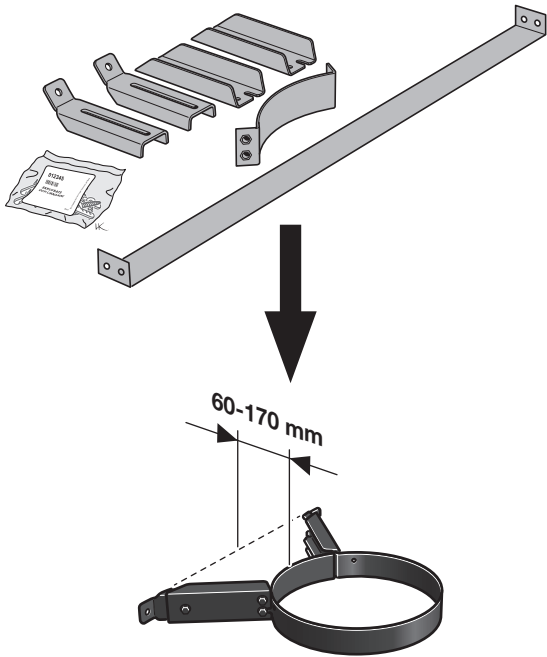
SE FÄSTEN - UTOMHUS

NO FESTER - UTE

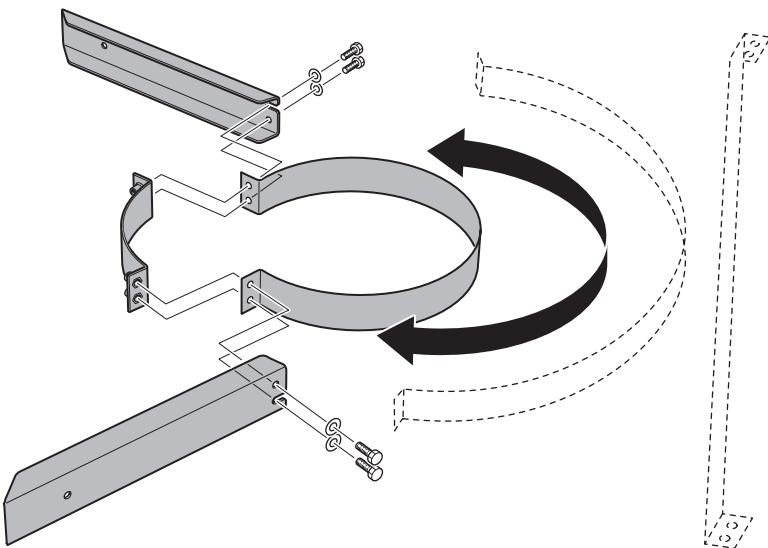
EN BRACKETS - OUTDOORS

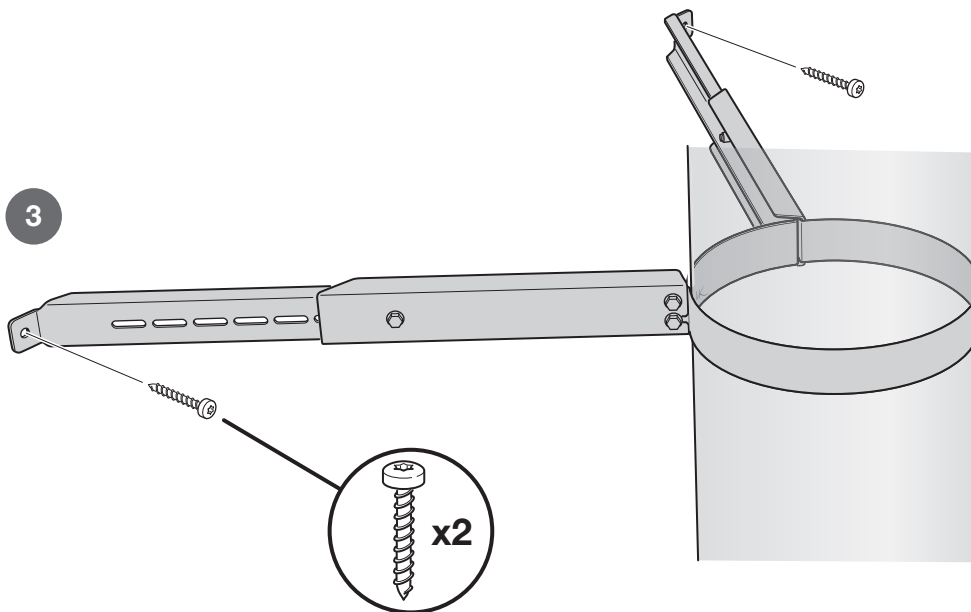
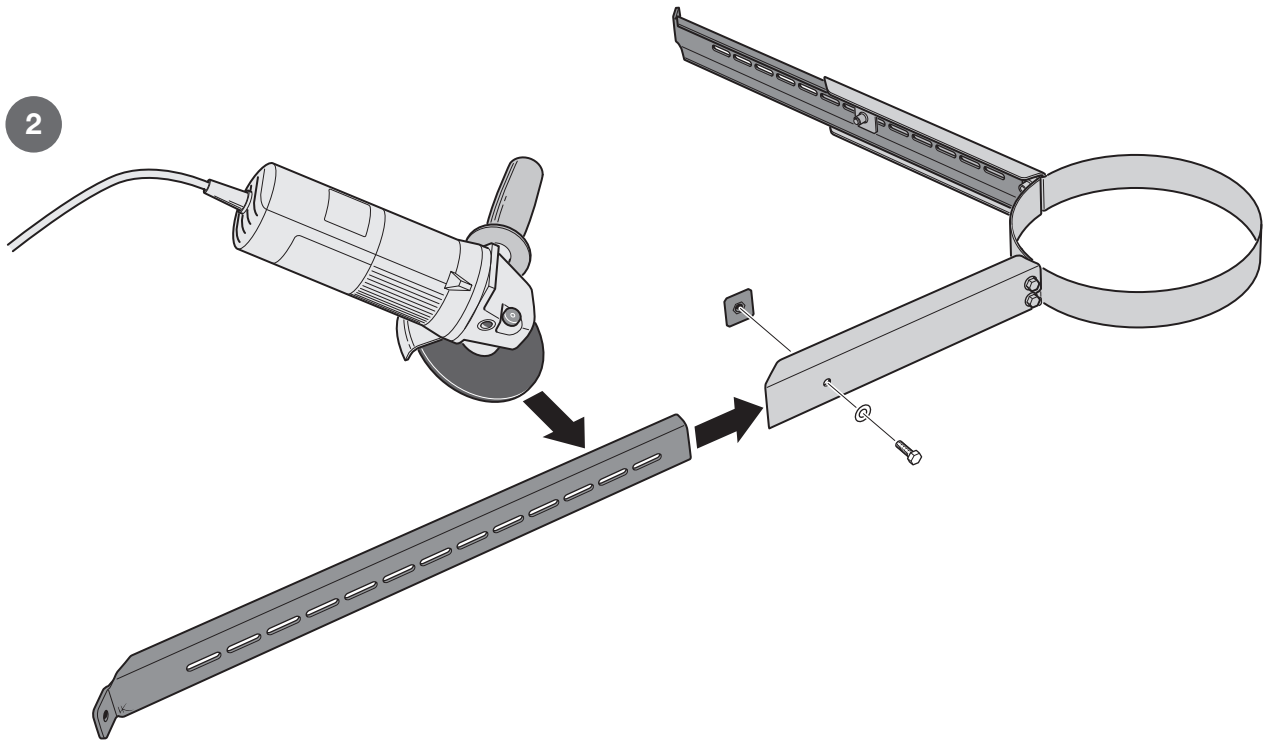






1





SE T-MODUL – RYGGANSLUTEN

NO T-MODUL – BAKMONTERT

EN T-MODULE – REAR CONNECTION

1 **SE** Startrör

NO Startrør

EN Start flue

3 **SE** Skorstensmodul eller Fleximodul

NO Skorsteinsmodul eller fleksimodul

EN Chimney module or Flexi-module

2 **SE** Stoppbricka

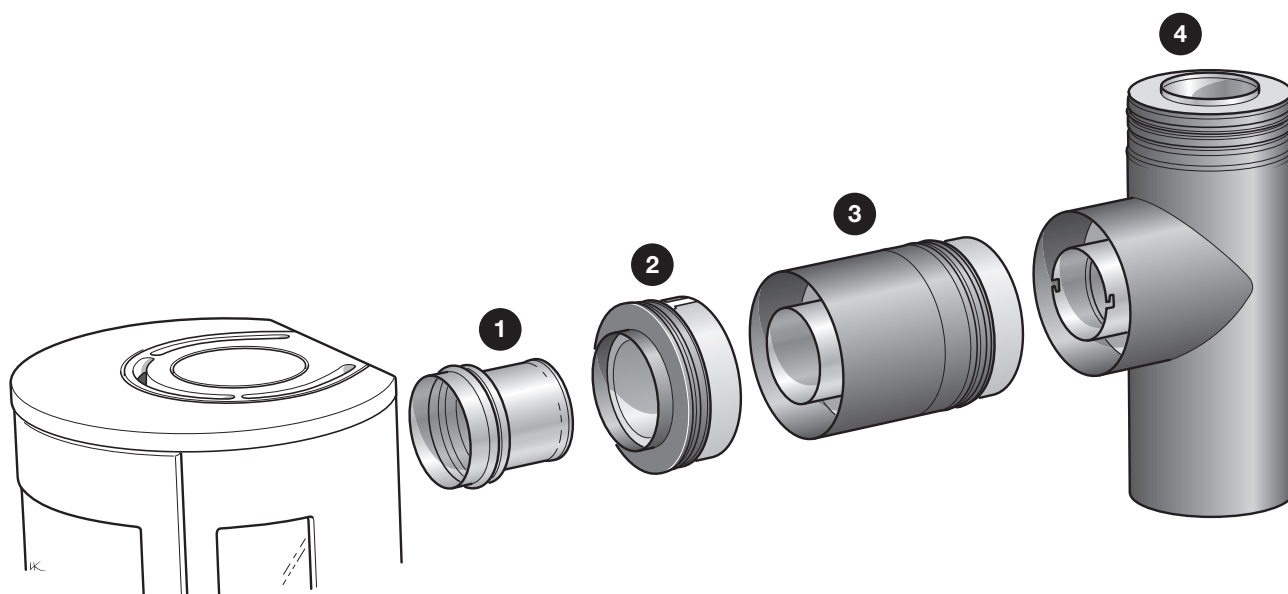
NO Stoppbrikke

EN Stop washer

4 **SE** T-Modul

NO T-Modul

EN T-Module



SE T-MODUL – TOPPANSLUTEN

NO T-MODUL – TOPPMONTER

EN T-MODULE – TOP CONNECTION

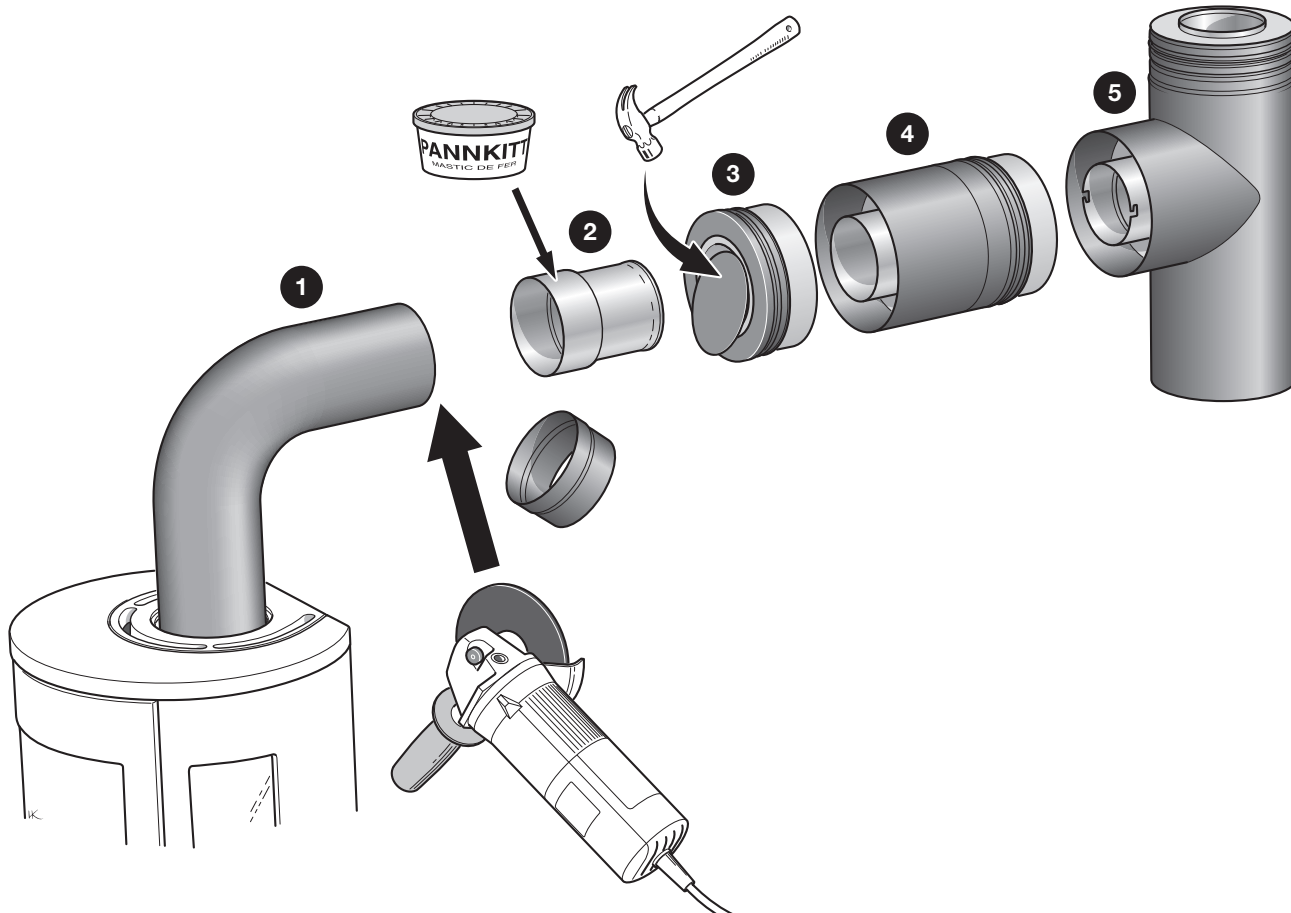
- 1** **SE** Anslutningsrör 90°
NO Røykrør 90°
EN Connection pipe 90°

- 2** **SE** Övergångsadapter till T-modul
NO Overgangsadapter til T-modul
EN Transitional adapter for T-module

- 3** **SE** Lock & isolering
NO Lokk og isolasjon
EN Cover & insulation

- 4** **SE** Skorstensmodul eller Fleximodul
NO Skorsteinsmodul eller Fleksimodul
EN Chimney module or Flexi-module

- 5** **SE** T-Modul
NO T-Modul
EN T-Module

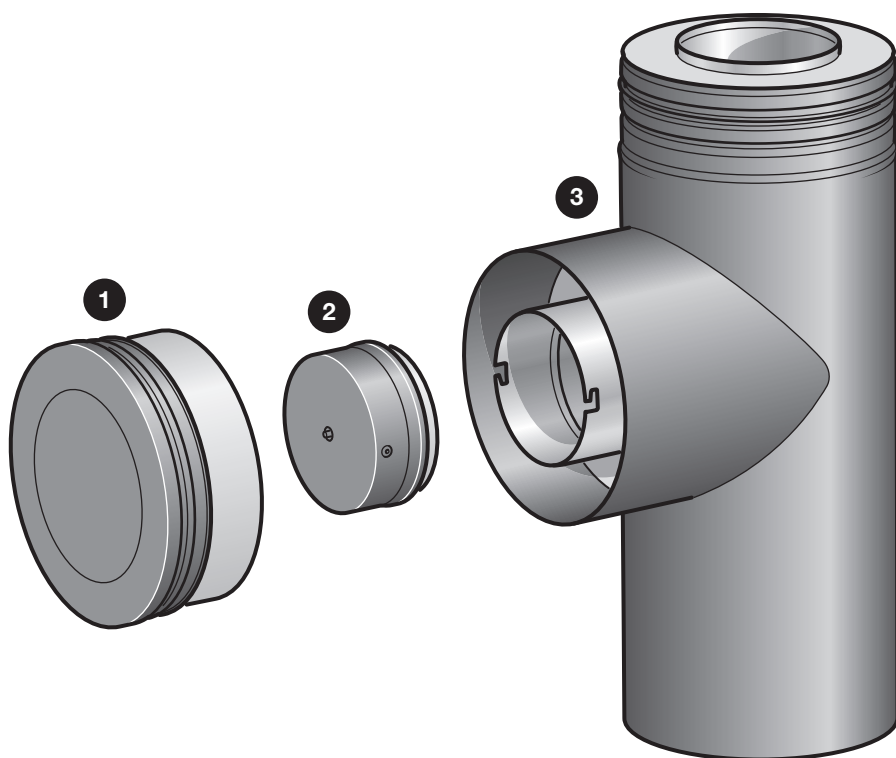


- SE** T-MODUL – PLUGGAD
NO T-MODUL – PLUGGET
EN T-MODULE – PLUGGED

- 1** **SE** Lock & isolering
NO Lokk og isolasjon
EN Cover & insulation

- 2** **SE** Renslock
NO Renselokk
EN Cleaning cover

- 3** **SE** T-Modul
NO T-Modul
EN T-Module



- SE** FRISTÅENDE VINKEL
NO FRITTSTÅENDE VINKEL
EN FREESTANDING ANGLE

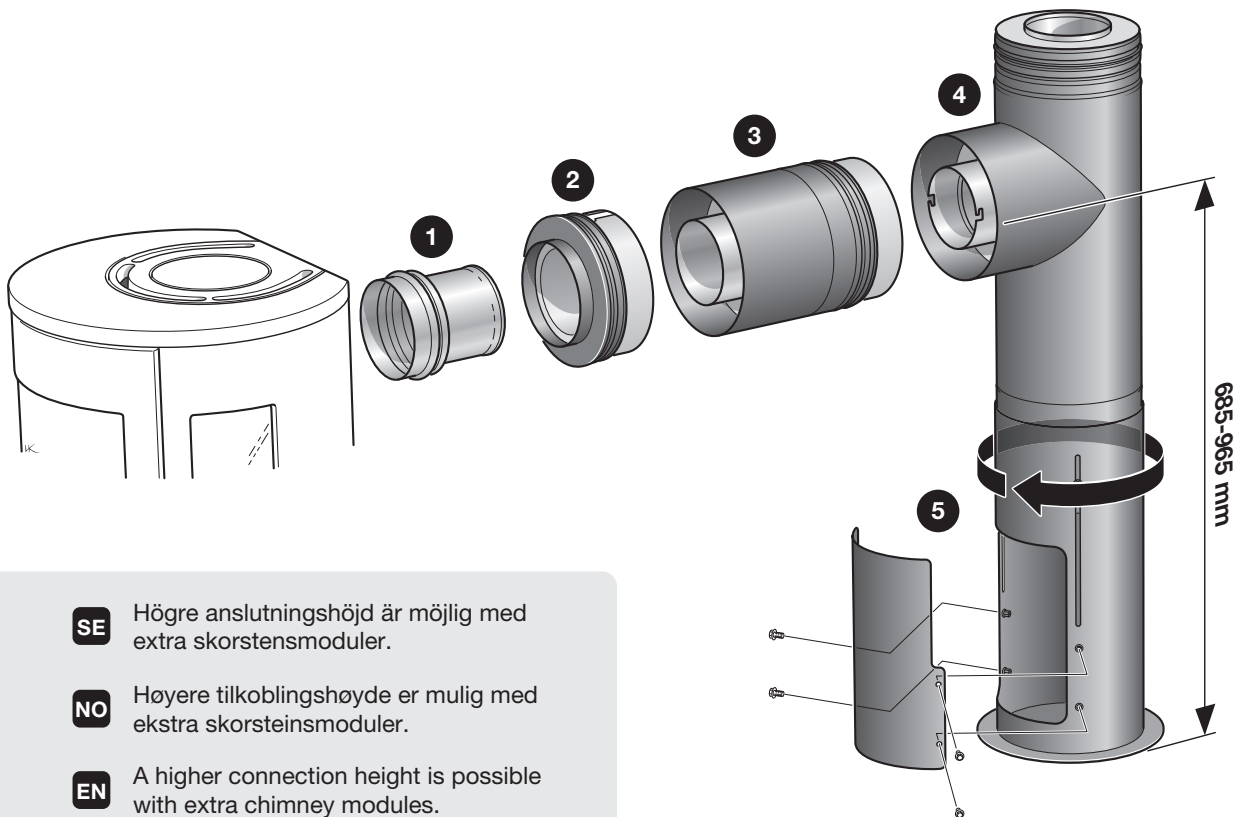
- 1** **SE** Startrör Ø130
NO Startrør Ø130
EN Start flue Ø130

- 2** **SE** Stoppbricka
NO Stoppbrikke
EN Stop washer

- 3** **SE** Skorstensmodul eller Fleximodul
NO Skorsteinsmodul eller fleksimodul
EN Chimney module or Flexi-module

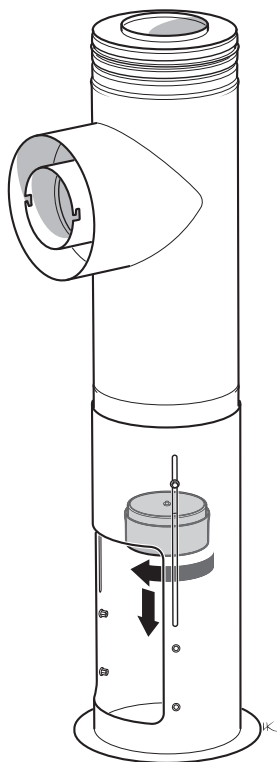
- 4** **SE** T-Modul
NO T-Modul
EN T-Module

- 5** **SE** Positioneras för åtkomst av sotlucka
NO Plasseres for tilgang til feieluke
EN Positioned for access to soot door



- SE** Högre anslutningshöjd är möjlig med extra skorstensmoduler.
NO Høyere tilkoblingshøyde er mulig med ekstra skorsteinsmoduler.
EN A higher connection height is possible with extra chimney modules.

1

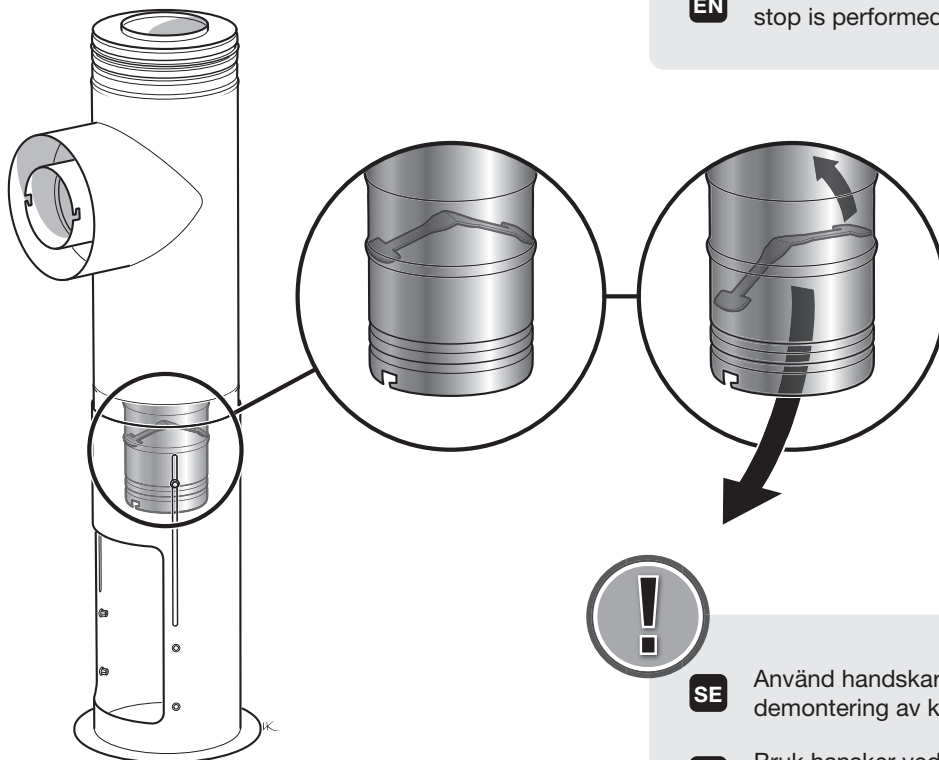


SE Montering av renslock och kulstopp sker i omvänd ordning.

NO Monteringen av renselukk og kulefanger skjer i omvendt rekkefølge.

EN Installation of cleaning cover and ball stop is performed in the reverse order.

2



SE Använd handskar vid montering/ demontering av kulstopp.

NO Bruk hansker ved montering/ demontering av kulefanger.

EN Wear gloves when installing/ removing ball stop.

SE SOTMODUL

NO FEIEMODUL

EN SOOT MODULE

1 **SE** Lock

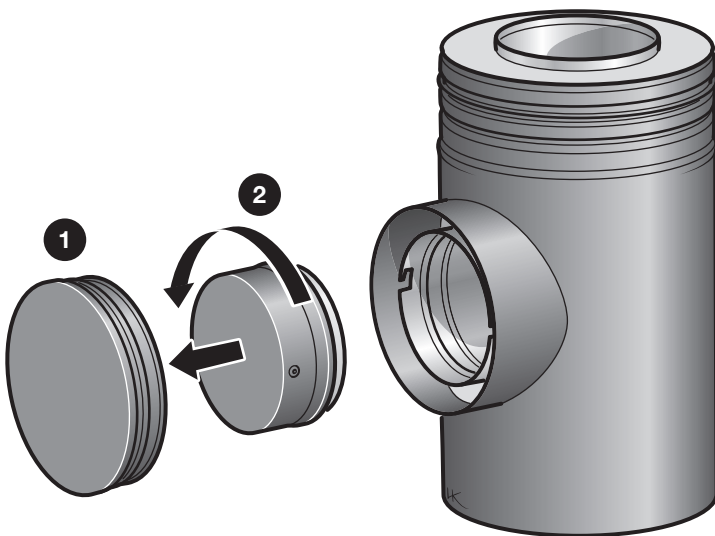
NO Lokk

EN Cover

2 **SE** Renslock

NO Renselokk

EN Cleaning cover



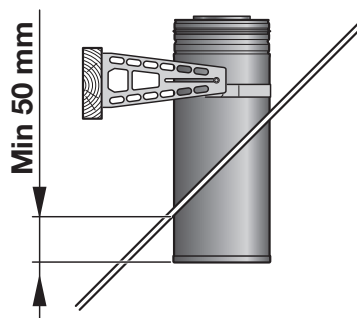
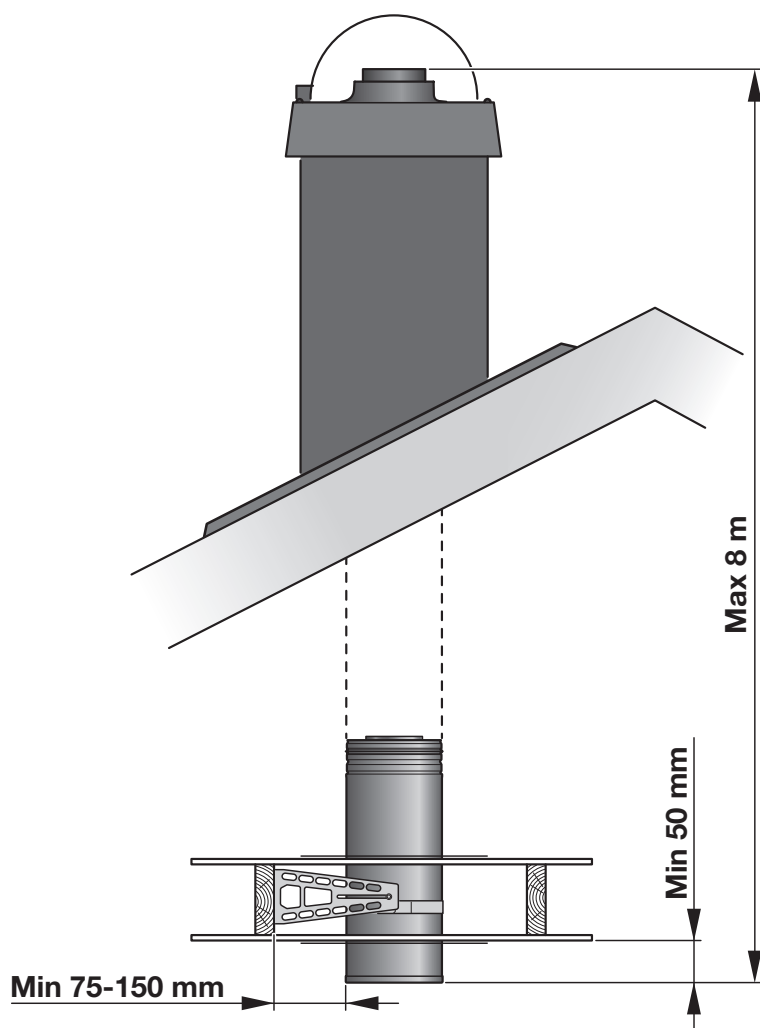
- SE** ÖVRE TELESKOPMODUL
NO ØVRE TELESKOPMODUL
EN UPPER TELESCOPIC MODULE



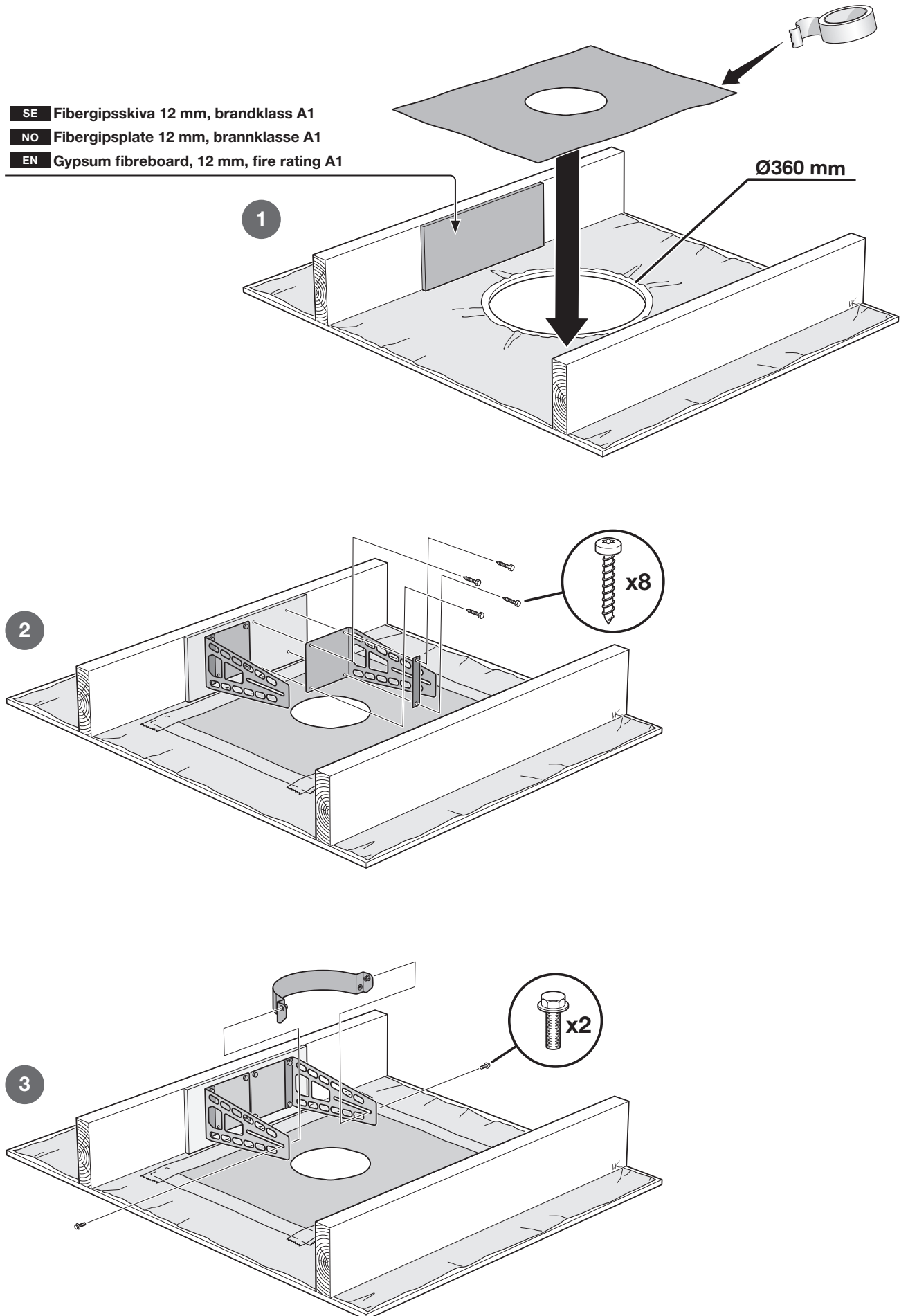
SE Max tillåten last av skorstensmoduler på upphängd övergång är 80 kg vilket motsvarar 8 m skorsten.

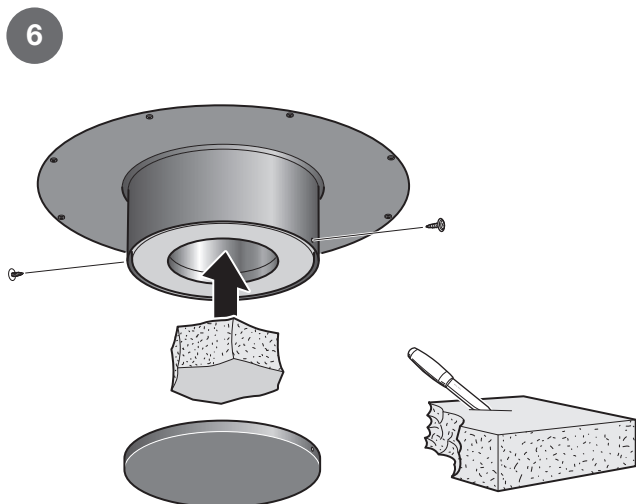
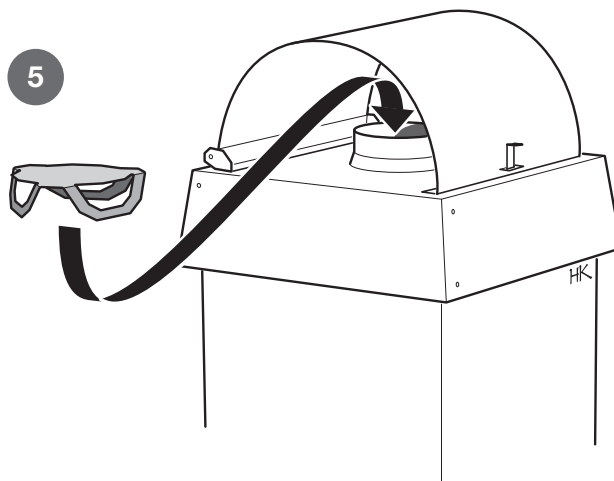
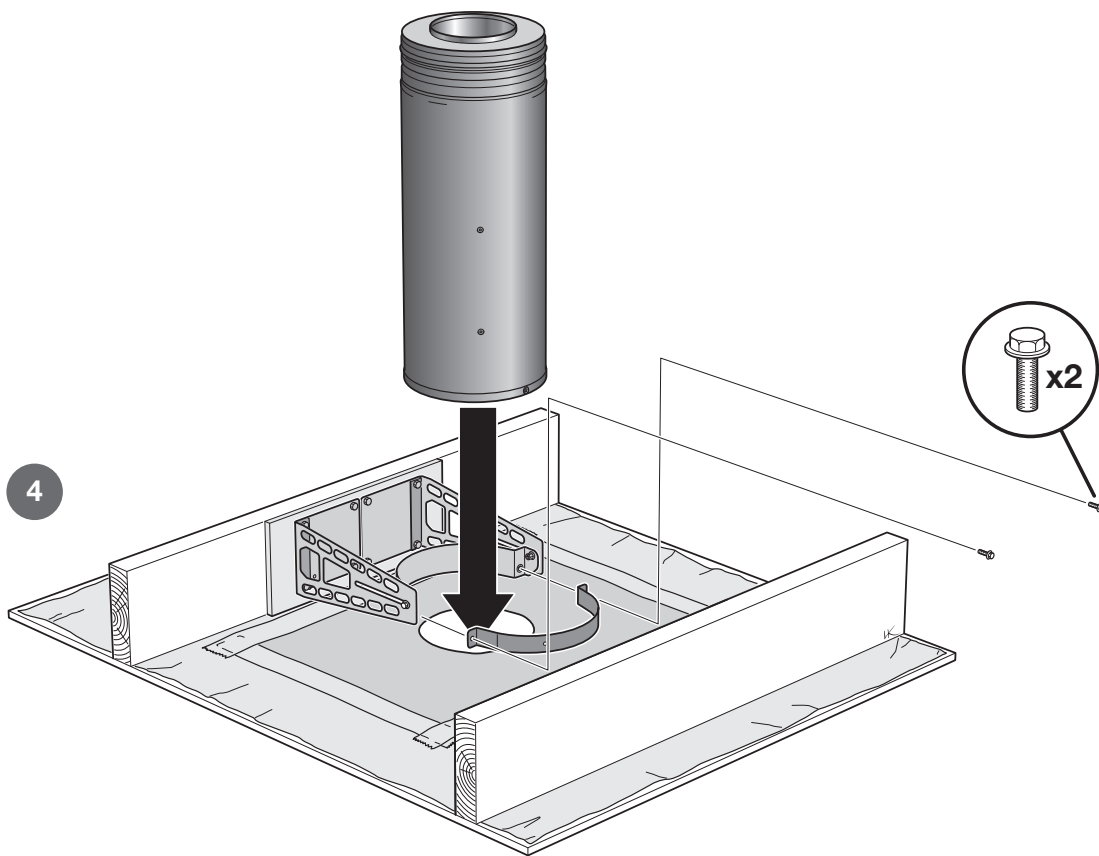
NO Maks. tillatt last av skorsteinsmoduler på opphengt overgang er 80 kg. Det tilsvarer 8 m skorstein.

EN The maximum permitted load from chimney modules with a suspended transition is 80 kg, which is equivalent to 8 m of chimney.



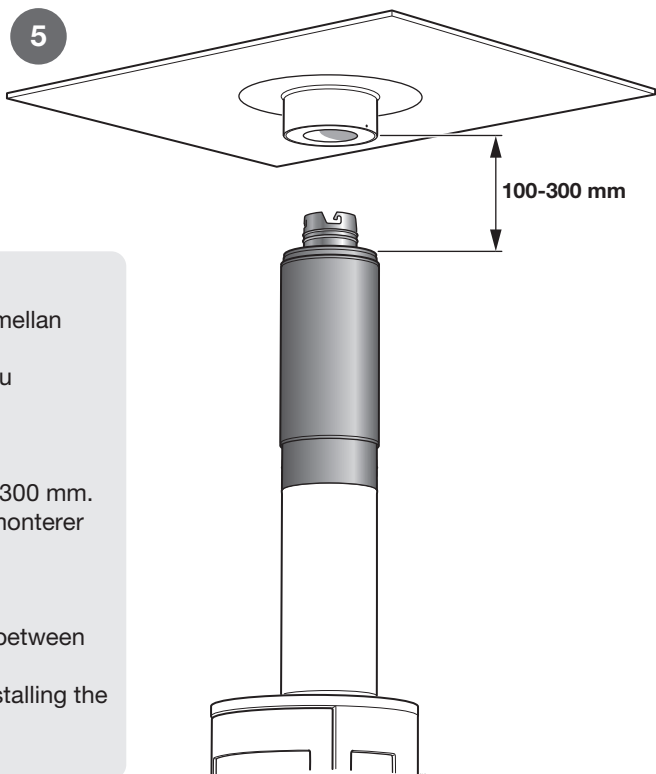
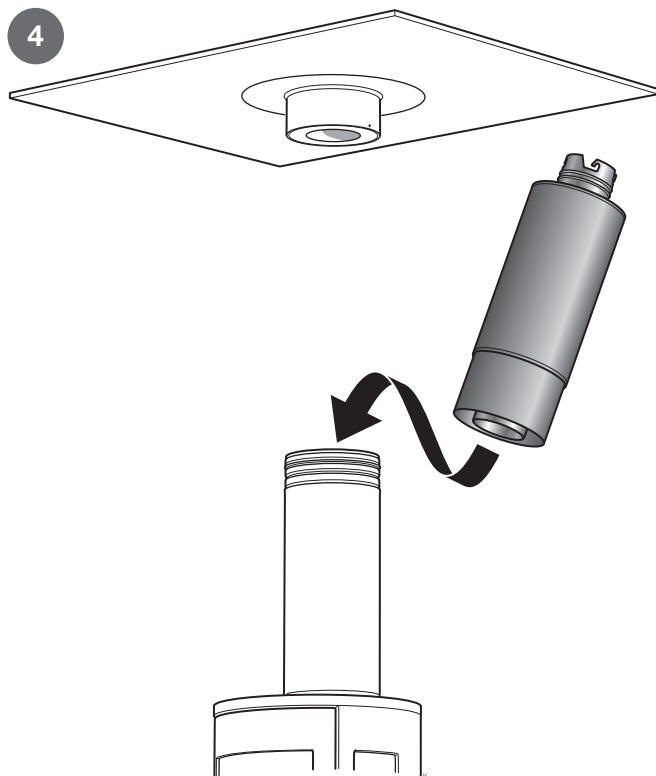
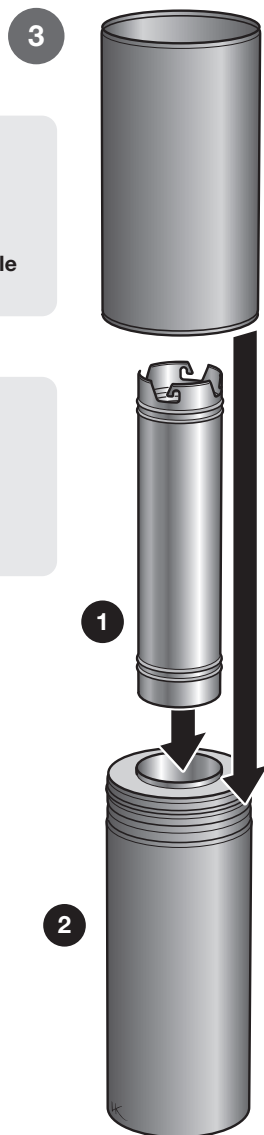
- SE** Fibergipsskiva 12 mm, brandklass A1
NO Fibergipsplate 12 mm, brannklasse A1
EN Gypsum fibreboard, 12 mm, fire rating A1





1 SE Nedre Teleskopmodul
NO Nedre Teleskopmodul
EN Lower Telescopic module

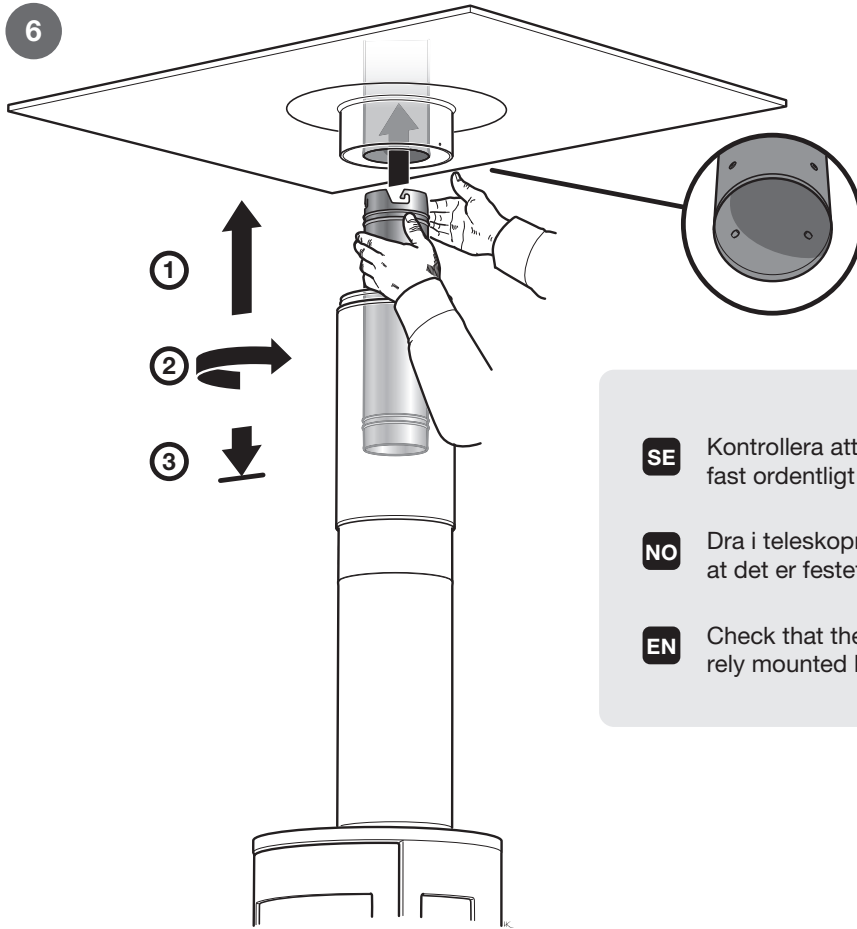
2 SE Skorstensmodul
NO Skorsteinsmodul
EN Chimney module



SE Fortsätt med skorstensmoduler tills avståndet ligger mellan 100-300 mm. Avsluta alltid med en B500 modul eller längre innan du monterar nedre Teleskosmodul.

NO Fortsett med skorsteinsmoduler til avstanden er 100-300 mm. Avslutt alltid med en B500-modul eller lengre før du monterer nedre teleskopmodul.

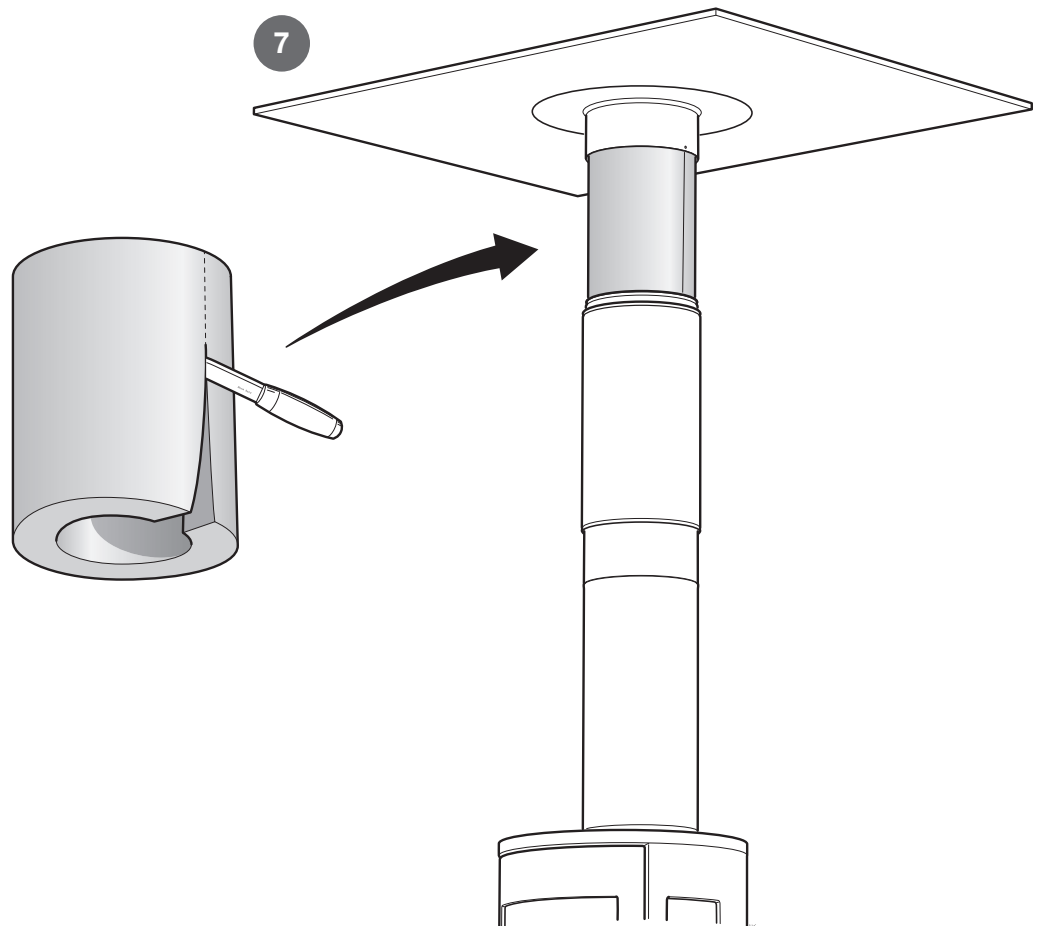
EN Continue with chimney modules until the distance is between 100-300 mm. Always finish with a B500 module or longer before installing the lower Telescopic module.

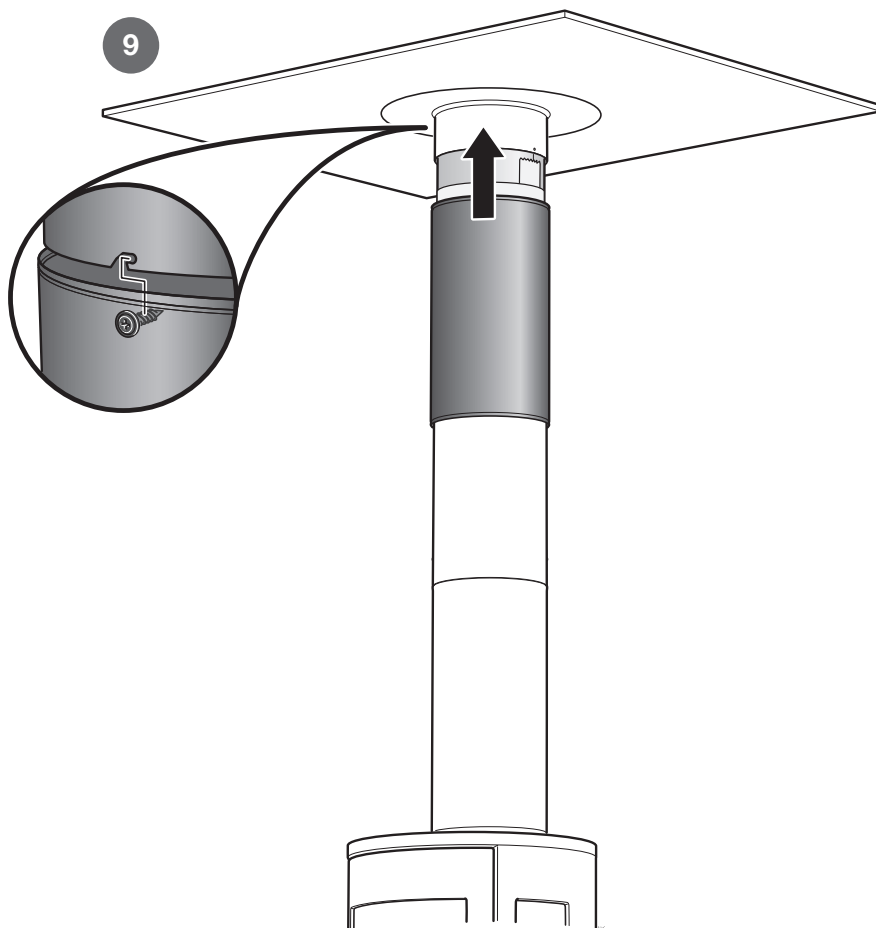
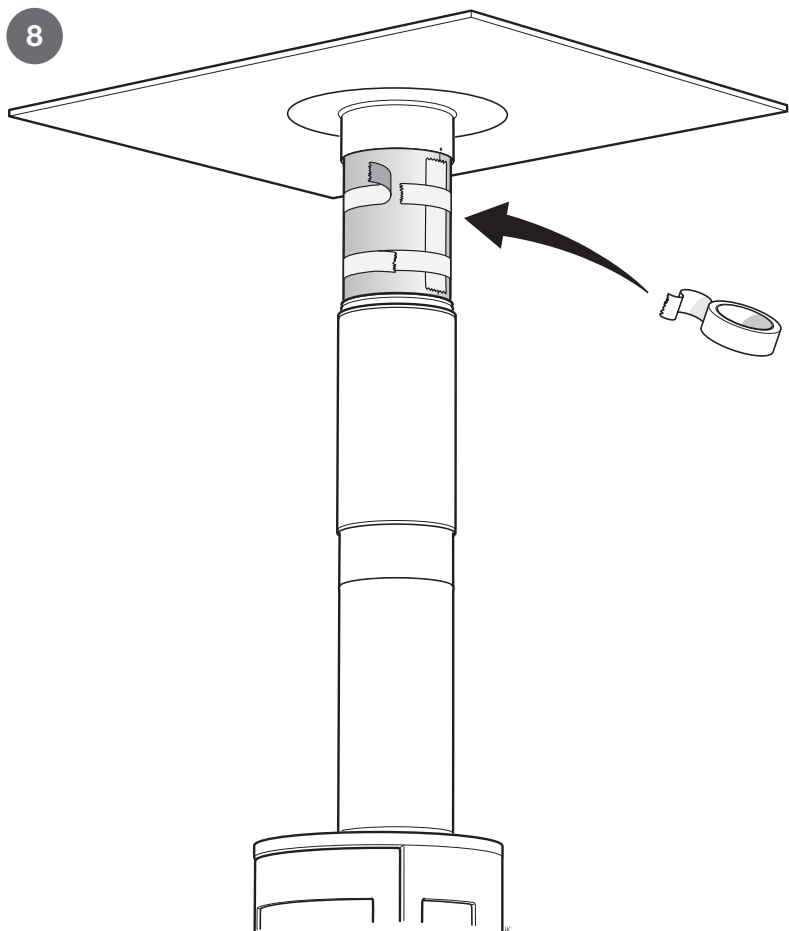


SE Kontrollera att teleskopröret sitter fast ordentligt genom att dra i det.

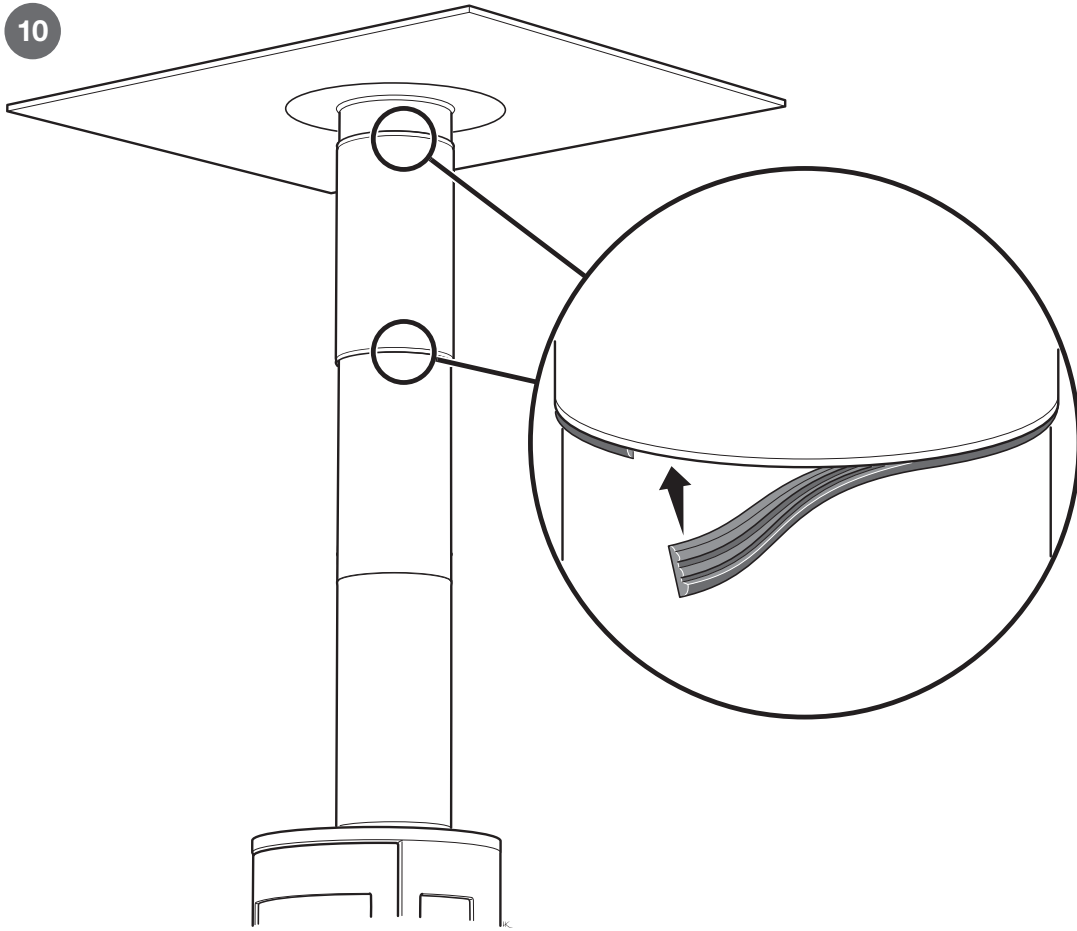
NO Dra i teleskoprøret for å kontrollere at det er festet skikkelig.

EN Check that the telescopic flue is securely mounted by pulling it.

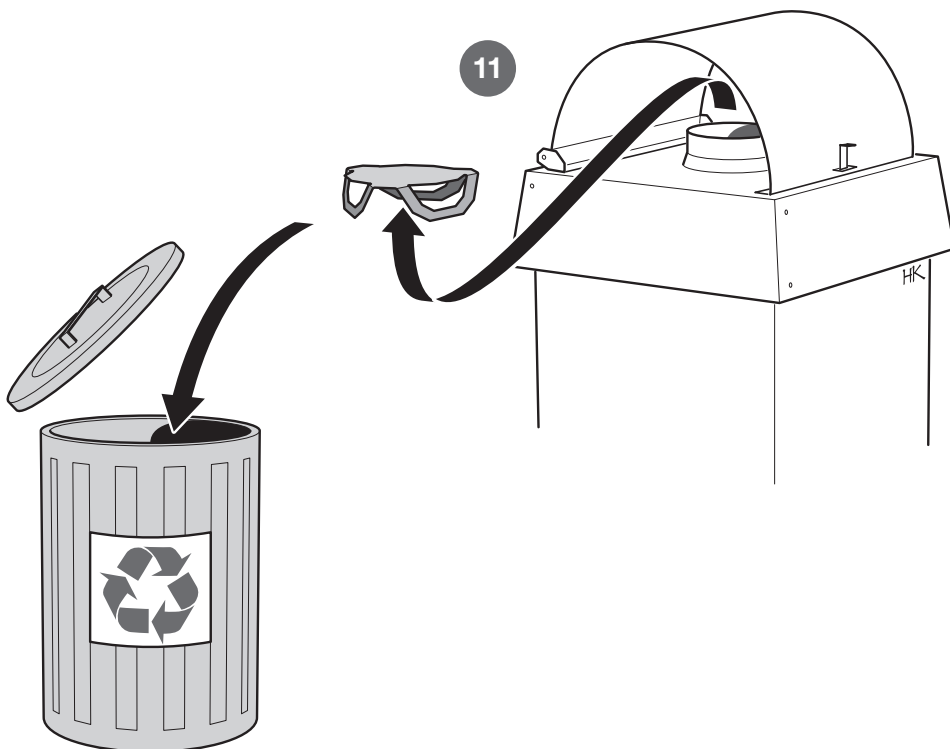




10



11

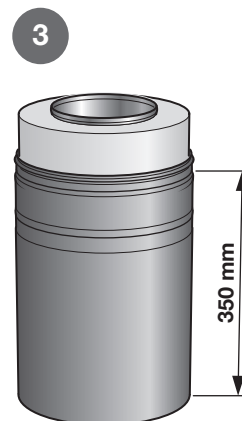
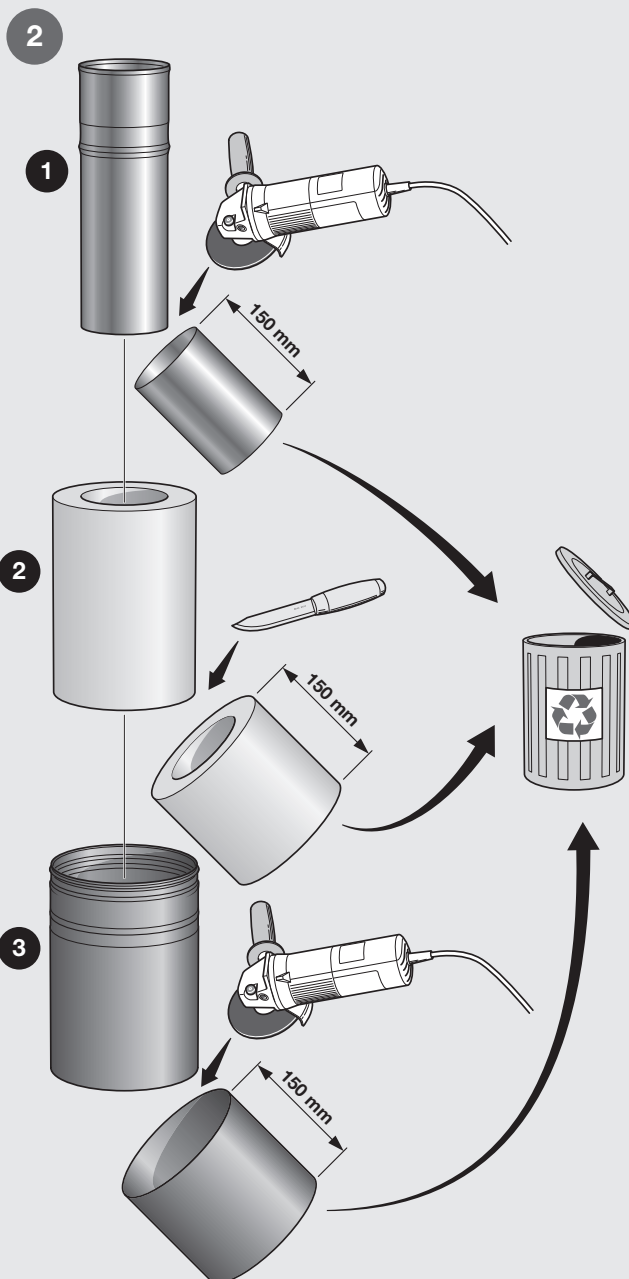
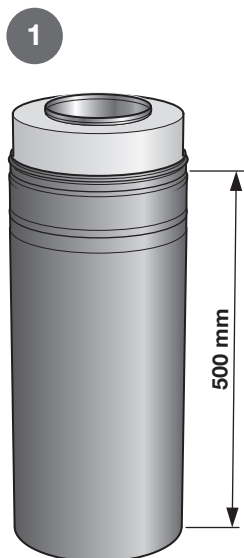


- SE** FLEXIMODUL
NO FLEKSIMODUL
EN FLEXI-MODULE

SE Exempel nedan visar hur man kappar till önskad längd (350 mm). Längden på Fleximodulen kan justeras mellan 500 - 150mm.

NO Eksempelen nedenfor viser hvordan man kapper til ønsket lengde (350 mm). Lengden på fleksimodulen kan justeres 500- 150 mm.

EN The example below shows how to cut to the required length (350 mm). The length of the Flexi-module can be adjusted between 500-150 mm.



- 1** **SE** Rökrör
NO Røykrør
EN Flue

- 2** **SE** Isolering
NO Isolasjon
EN Insulation

- 3** **SE** Mantel
NO Mantel
EN Jacket

- SE** KAPADAPTER TILL SKORSTENSMODUL
- NO** KAPPADAPTER TIL SKORSTEINSMODUL
- EN** CUTTING ADAPTER FOR CHIMNEY MODULE

SE Med hjälp av en kapadapter kan man kapa en skorstensmodul ner till byggmått 175 mm.

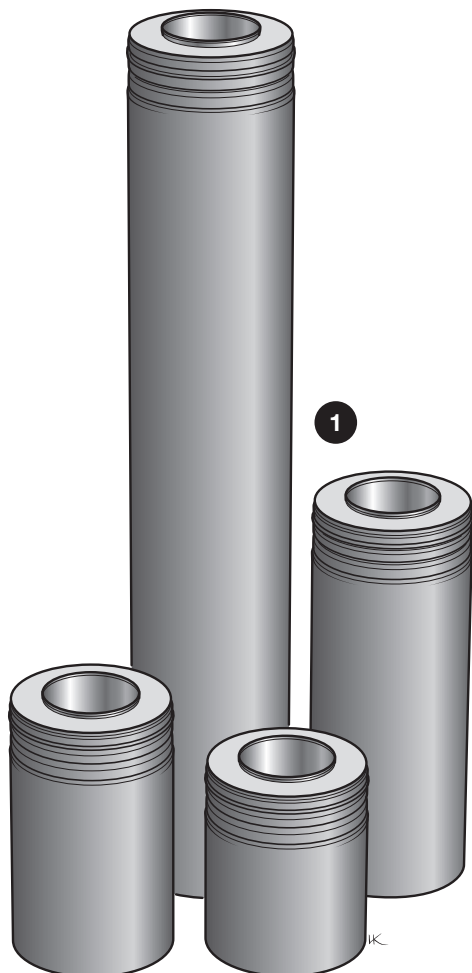
Observera att rökröret (se sid 27) alltid kapas 88 mm mer än isolering och mantel. Kapad ände på manteln kan döljas med manschett. Exempel nedan visar hur man kapar till önskad längd 350 mm.

NO Ved hjelp av en kappadapter kan man kappe en skorsteinsmodul ned til byggemål 175 mm.

Vær oppmerksom på at røykrøret (se side 27) alltid kappes 88 mm mer enn isolasjon og mantel. Kappet ende på mantelen kan skjules med mansjett. Eksempelet nedenfor viser hvordan man kapper til ønsket lengde 350 mm.

EN Using a cutting adapter, a chimney module can be cut down to the dimension 175 mm.

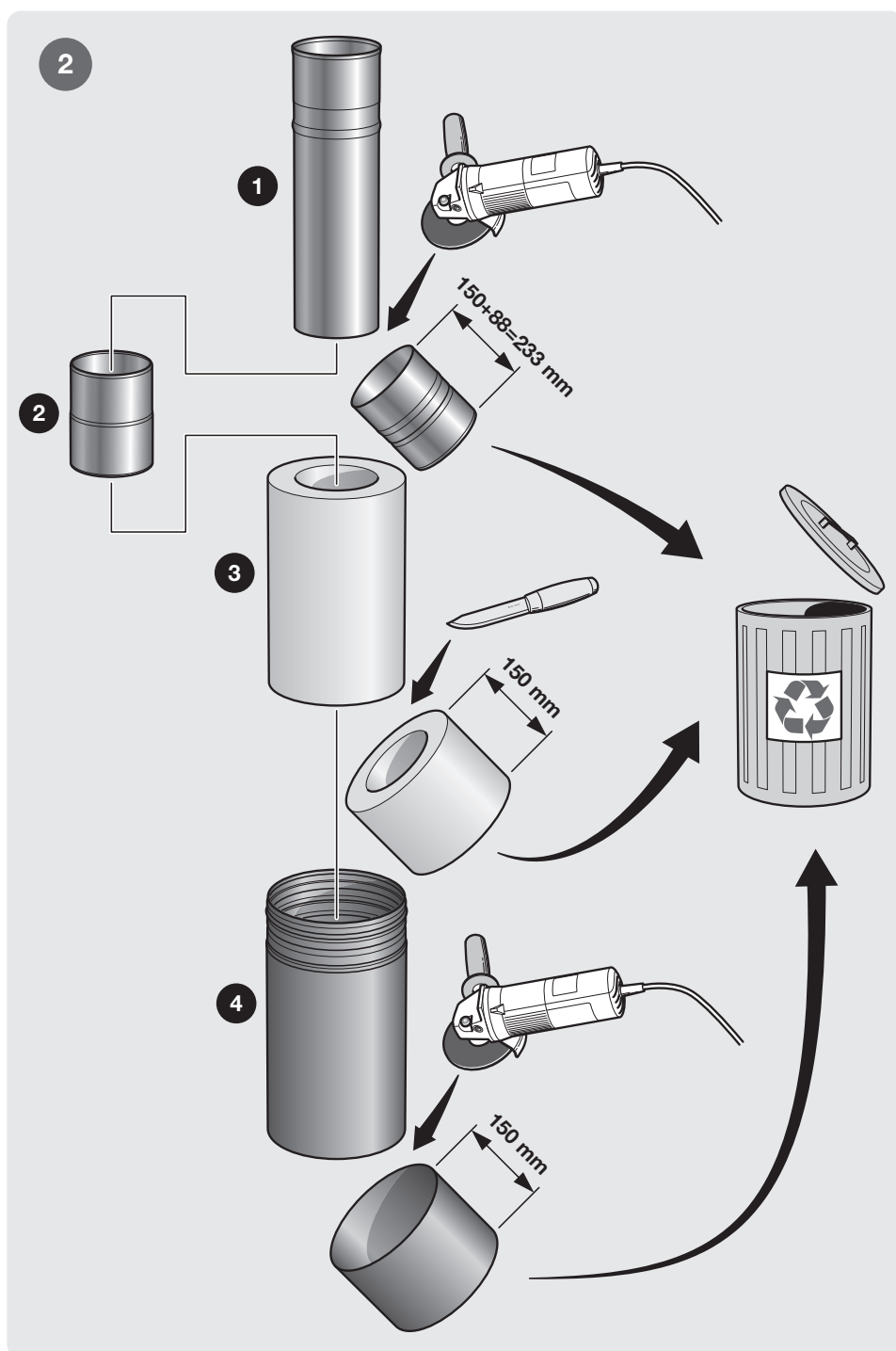
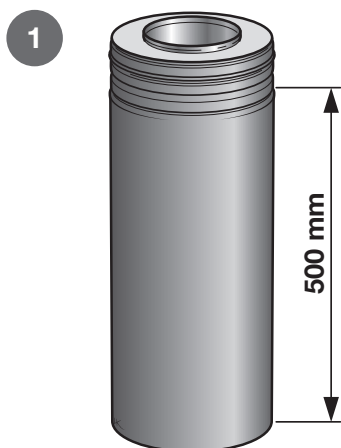
Note that the flue (see page 27) is always cut 88 mm more than the insulation and jacket. The cut end of the jacket can be concealed with a cuff. The example below shows how to cut to the required length, 350 mm.



1 **SE** Skorstensmodul
B1200, B500, B300 eller B200

NO Skorsteinsmodul
B1200, B500, B300 eller B200

EN Chimney module
B1200, B500, B300 or B200

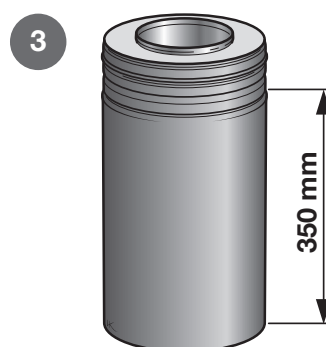


- 1 SE Rökrör
NO Røykrør
EN Flue

- 2 SE Kapadapter
NO Kappadapter
EN Cutting adapter

- 3 SE Isolering
NO Isolasjon
EN Insulation

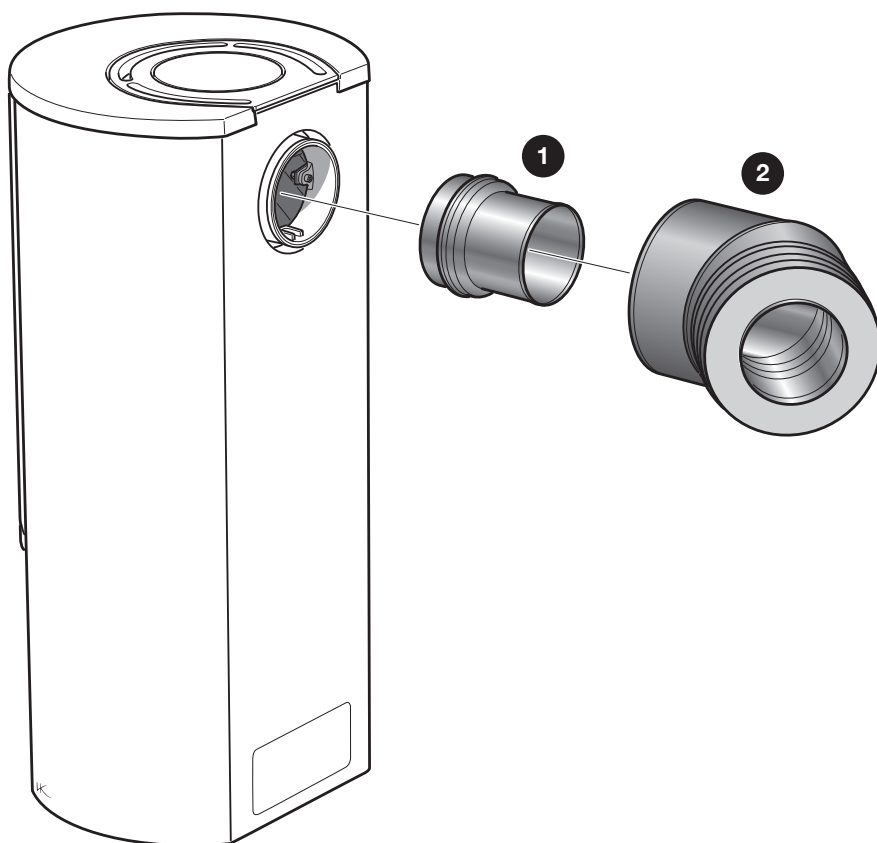
- 4 SE Mantel
NO Mantel
EN Jacket



- SE** VINKELMODUL FÖR RYGGANSLUTNING
- NO** VINKELMODUL FOR BAKMONTERING
- EN** ANGLE MODULE FOR REAR CONNECTION

- 1** **SE** Startrör
- NO** Startrør
- EN** Start flue

- 2** **SE** Vinkelmodul för rygganslutning
- NO** Vinkelmodul for bakmontering
- EN** Angle module for rear connection



- SE** VÄGGMODUL – EXTERN
NO VEGGMODUL – EKSTERN
EN WALL MODULE – EXTERNAL

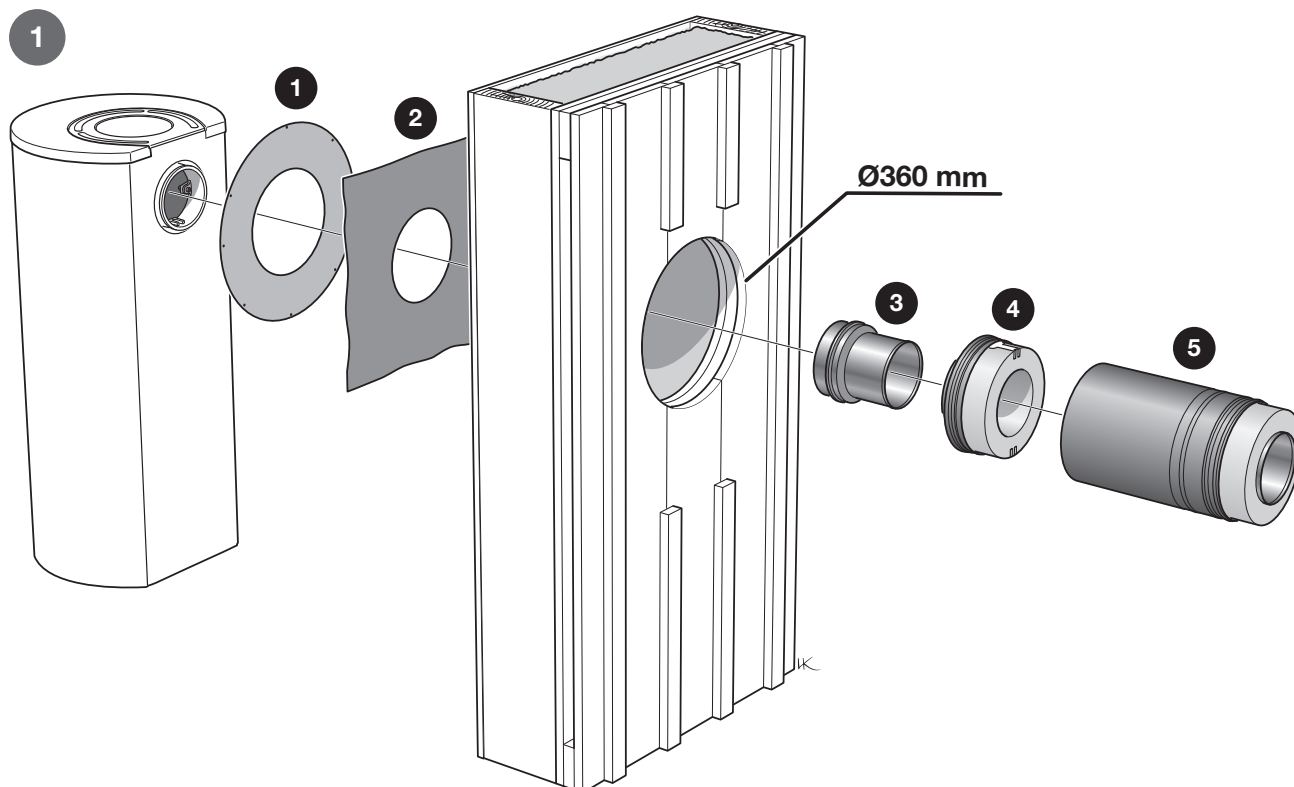
- 1** **SE** Täckplåt
NO Dekkplate
EN Cover plate

- 4** **SE** Stoppbricka
NO Stoppbrikke
EN Stop washer

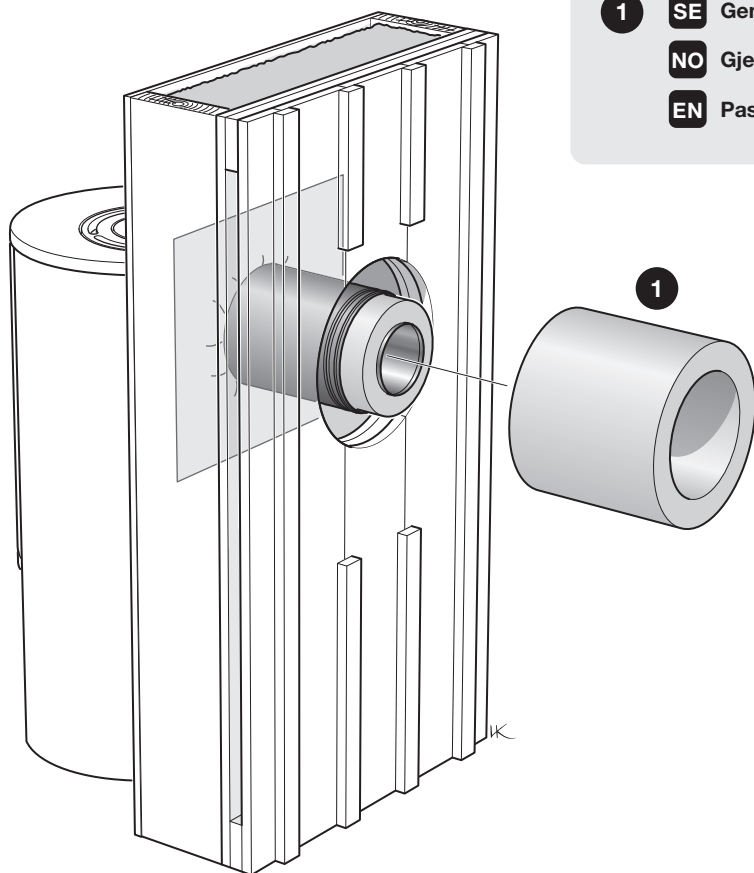
- 2** **SE** Diffusionstätning
NO Diffusjonstetning
EN Diffusion seal

- 5** **SE** Fleximodul eller skorstensmodul
NO Fleksimodul eller skorsteinsmodul
EN Flexi-module or chimney module

- 3** **SE** Startrör
NO Startrør
EN Start flue



2



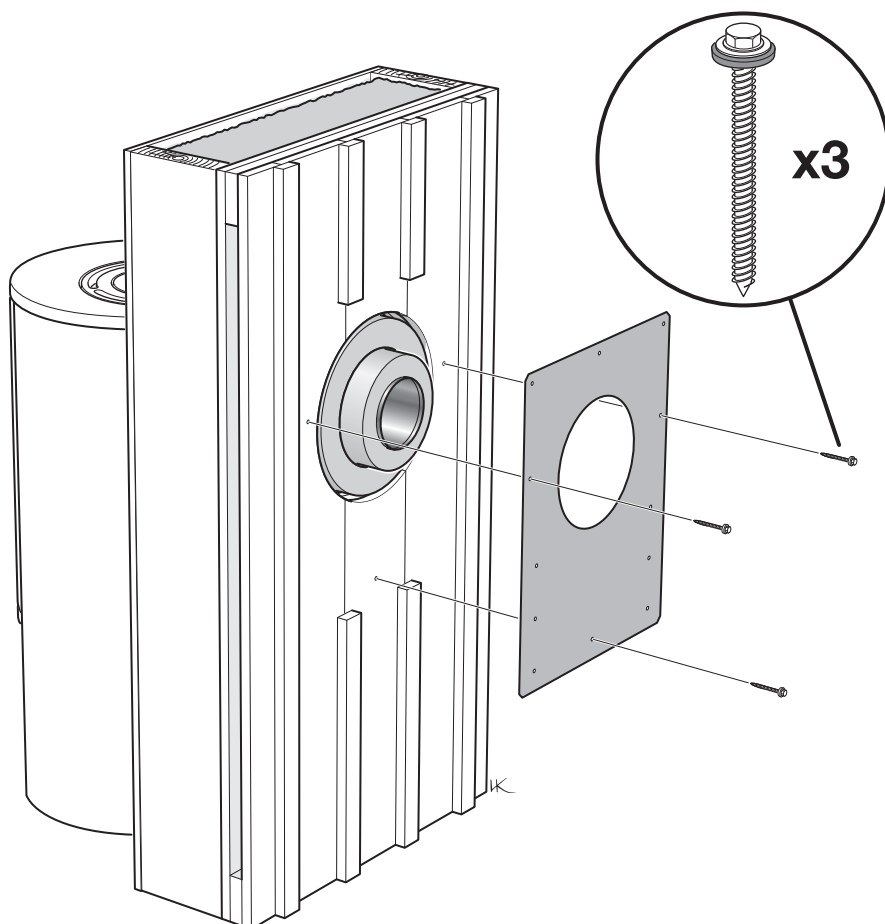
1

SE Genomföringsisolering

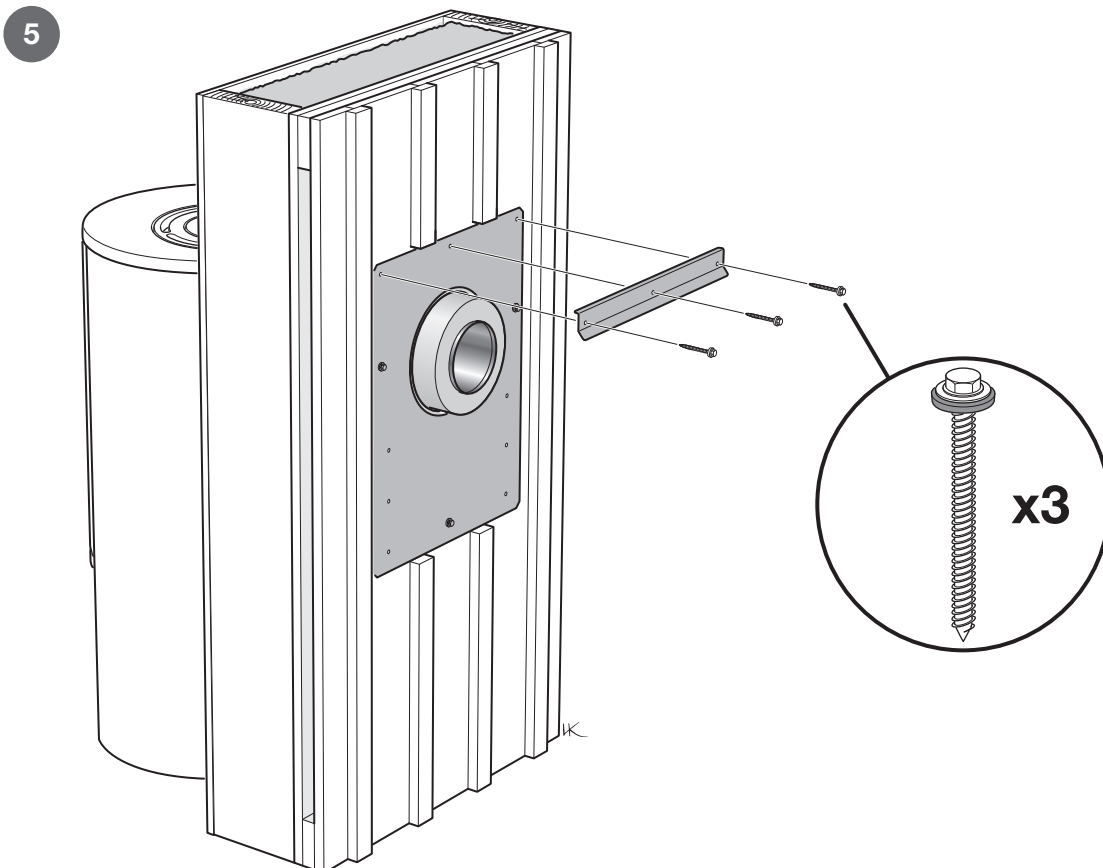
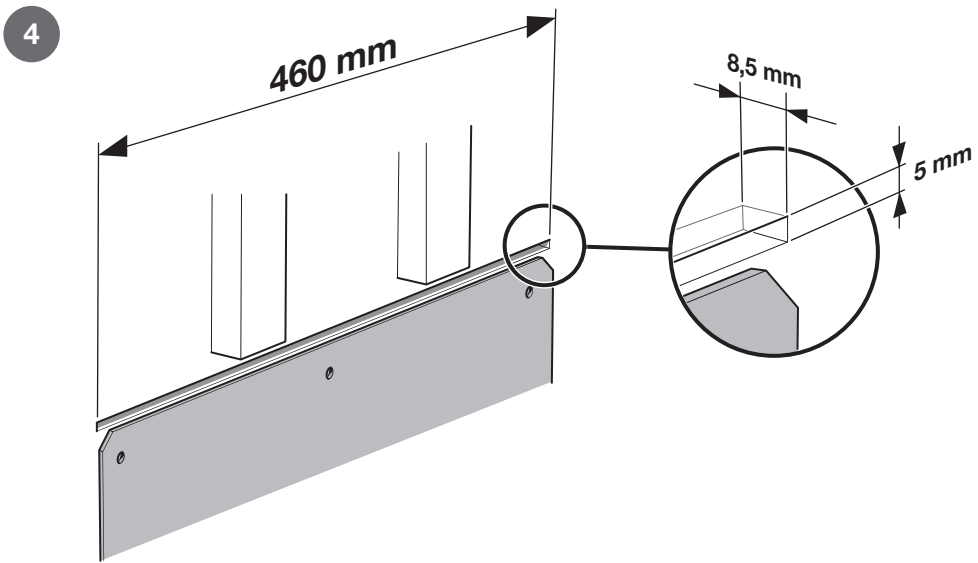
NO Gjennomføringsisolasjon

EN Pass-through insulation

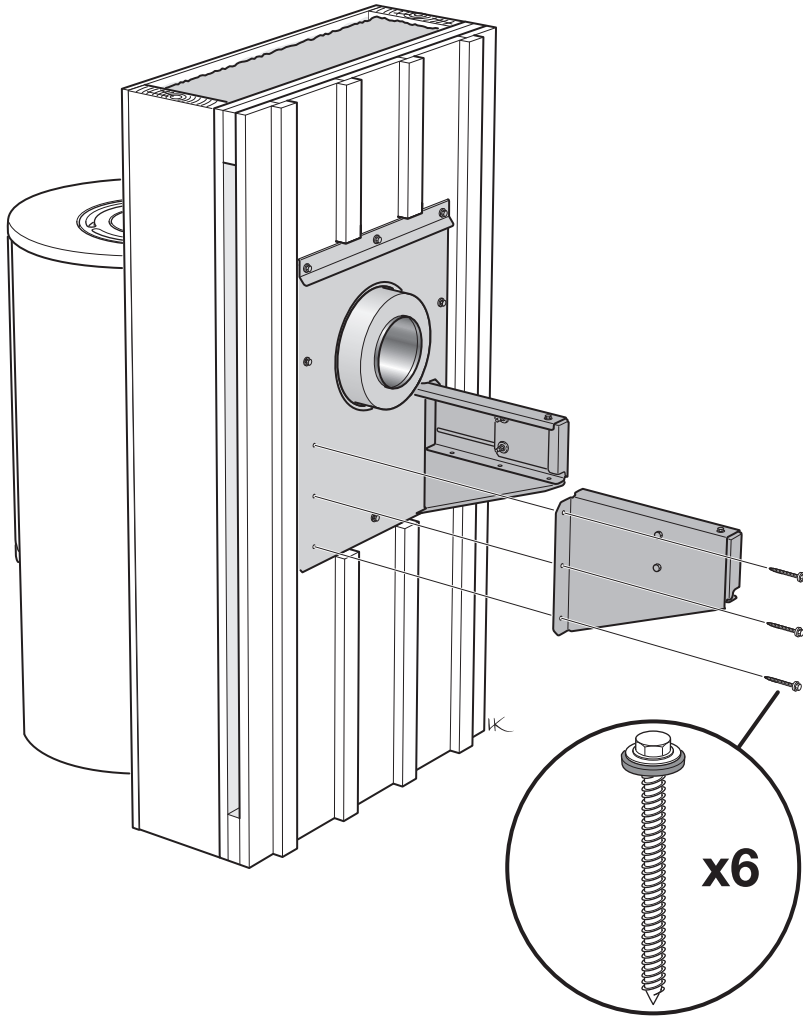
3



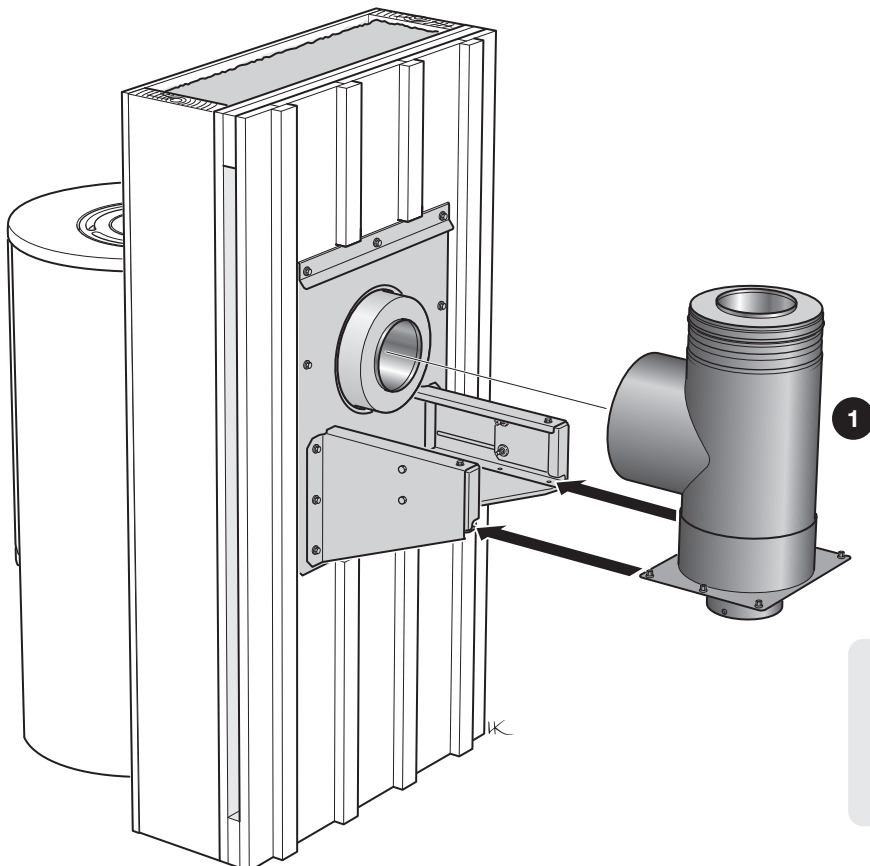
x3



6



7

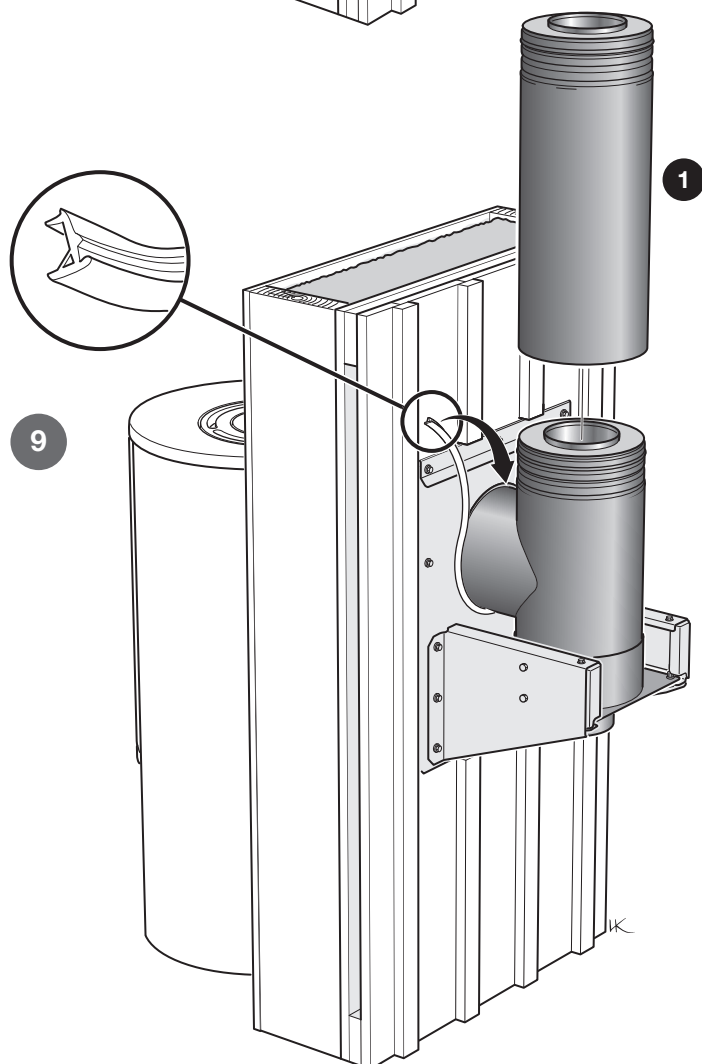
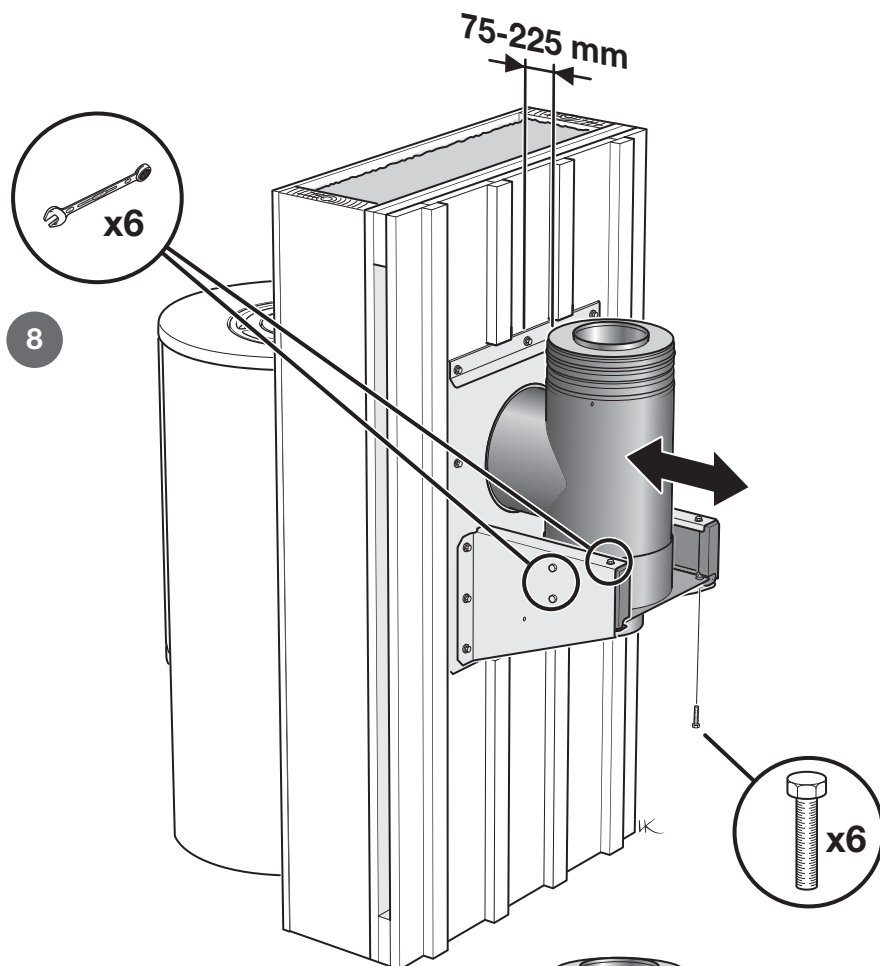


1

SE Vägghöjningsmodul

NO Veggmodul

EN Wall module



- 1 SE Skorstensmodul Extern
B1200, B500, B300 eller B200
- NO Skorsteinsmodul Ekstern
B1200, B500, B300 eller B200
- EN Chimney module External B1200, B500,
B300 or B200

