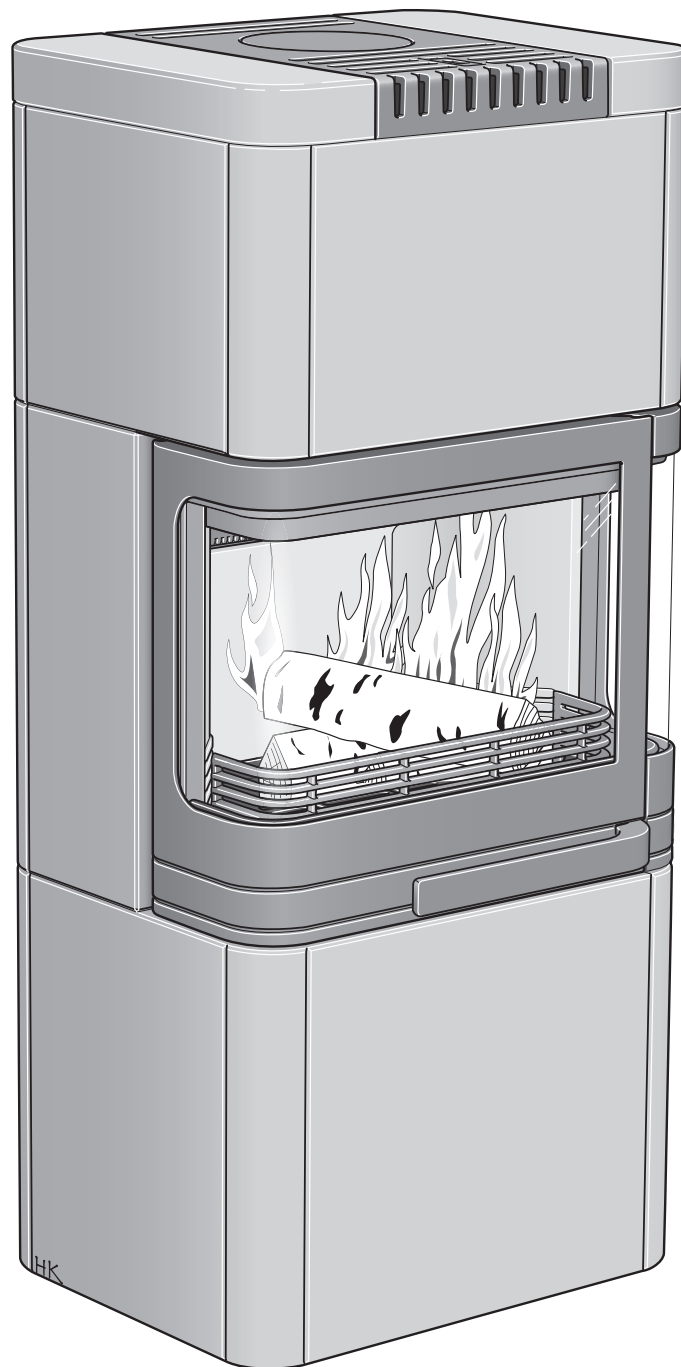


<b>SE</b>	Installationsanvisning	2
<b>DE</b>	Installationsanleitung	13
<b>NO</b>	Installasjonsanvisning	25
<b>FR</b>	Guide d'installation	37
<b>GB</b>	Installation instruction	49
<b>DK</b>	Monteringsvejledning	61
<b>FI</b>	Asennusohje	73
<b>IT</b>	Istruzioni di montaggio	85
<b>NL</b>	Installatie instructies	97

# Installations- anvisning



C 26T Låg

# Contura

## PRESTANDEDEKLARATION

Nr. C26T-CPR-130617-SE-1

# Contura

## PRODUKT

Produkttyp	Kamin eldad med fasta biobränslen
Typbeteckning	Contura 26T
Tillverkningsnummer	Se märkskylt på kaminen
Avsedd användning	Rumsuppvärmning i bostadsbyggnader
Bränsle	Ved

## TILLVERKARE

Namn	NIBE AB / Contura
Adress	Box 134, Skulptörvägen 10 SE-285 23 Markaryd, Sverige

## KONTROLL

Enligt AVCP	System 3
Europastandard	EN 13240:2001 / A2:2004
Testinstitut	Rein-Ruhr Feuerstätten Prüfstelle, NB 1625, har utfört kontroll av deklarerad prestanda och utfärdat testrapport nr. RRF-40 08 1853

## DEKLARERAD PRESTANDA

Väsentliga egenskaper	Prestanda	Harmoniserad teknisk specifikation
Reaktion vid brandpåverkan	A1 WT	EN 13240:2001 / A2:2004
Minsta avstånd till brännbart material	100 mm till rygg 600 mm till sidan Övriga säkerhetsavstånd enligt installationsanvisningen	
Risk för utfallande glöd	Godkänd	
Emissioner från förbränningen	CO 0,09% NOx 82 mg/m <sup>3</sup> OGC 43 mg/m <sup>3</sup> PM 22 mg/m <sup>3</sup>	
Yttemperaturer	Godkänd	
Rengöringsmöjligheter	Godkänd	
Mekanisk hållfasthet	Godkänd	
Utsläpp av farliga ämnen	Godkänd	
Nominell effekt	6 kW	
Verkningsgrad	79%	
Rökgastemperatur i anslutningsstos vid nominell effekt	280°C	

Undertecknad ansvarar för tillverkning och överensstämmelse med deklarerad prestanda.



**Niklas Gunnarsson**, Affärsområdeschef NIBE STOVES

Markaryd den 1 juli 2013



Välkommen till Contura.

Välkommen till Contura-familjen! Vi hoppas att du kommer att få mycket glädje av din nya kamin. Som nybliven ägare till en kamin från Contura har du försäkrat dig om en kamin med tidlös design och lång livslängd. Contura har också en förbränning som är både miljövänlig och effektiv för bästa värmeutbyte.

Läs igenom installationsanvisningen noga innan installationen påbörjas. Hur du eldar på bästa sätt kan du läsa om i bruksanvisningen för eldning.

## Innehållsförteckning

Tekniska fakta	4
Tillförsel av förbränningsluft	5
Anslutning till skorsten	6
Installationsavstånd	7
Montering av C26T Låg	8

### **OBS!**

#### **Installation av eldstad ska anmälas till den lokala byggnadsmyndigheten**

Husägaren står själv ansvarig för att föreskrivna säkerhetskrav är uppfyllda och för att installationen blir inspekterad av en kvalificerad kontrollant. Skorstensfejarmästaren ska informeras om installationen eftersom den medför ändrat sotningsbehov.

### **VARNING!**

#### **Kaminen blir mycket varm**

I drift blir vissa ytor på kaminen mycket varma och kan förorsaka brännskador vid beröring. Var också uppmärksam på den kraftiga värmestrålningen genom luckglaset. Om brännbart material placeras närmare än angivet säkerhetsavstånd kan brand förorsakas. Pyrelidning kan orsaka hastig gasantändning med risk för både materiella skador och personskador som följd.

## Tekniska fakta

Effekt	3-9 kW
Nominell effekt	6 kW
Verkningsgrad	79%

<b>Modell</b>	<b>C26T Låg</b>
Vikt (kg)	420
Bredd (mm)	580
Djup (mm)	462
Höjd (mm)	1312

Typgodkänd i enlighet med:

Europeisk standard EN - 13240

Svensk miljö- och kvalitetsmärkning,  
P-märkt cert. nr. 220312

Norsk standard NS 3059, SINTEF 110-0223

Tysk standard DIN EN/ 13240 RRF 40 08 1853

## Viktigt att komma ihåg!

### Montering av fackman

Denna anvisning innehåller instruktioner om hur kaminerna ska monteras och installeras. För att kaminens funktion och säkerhet ska kunna garanteras rekommenderar vi att installationen utförs av en fackman. Kontakta någon av våra återförsäljare som kan rekommendera lämpliga montörer.

### Byggnämälän

För installation av eldstad och uppförande av skorsten fordras att en byggnämälän inlämnas till vederbörande byggnadsnämnd. För råd och anvisningar angående byggnämälän rekommenderar vi er att rådfråga byggnadsnämnden i er kommun.

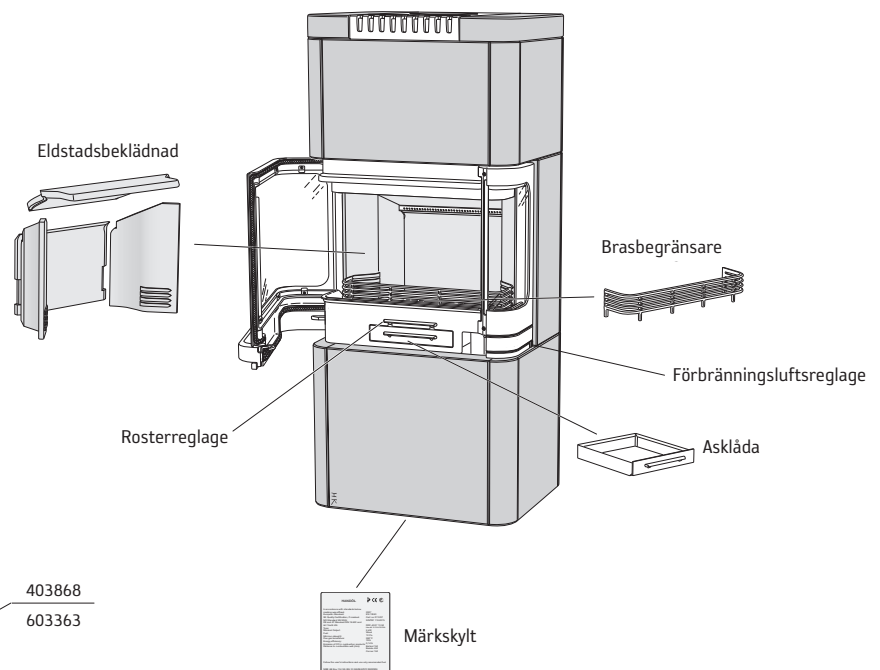
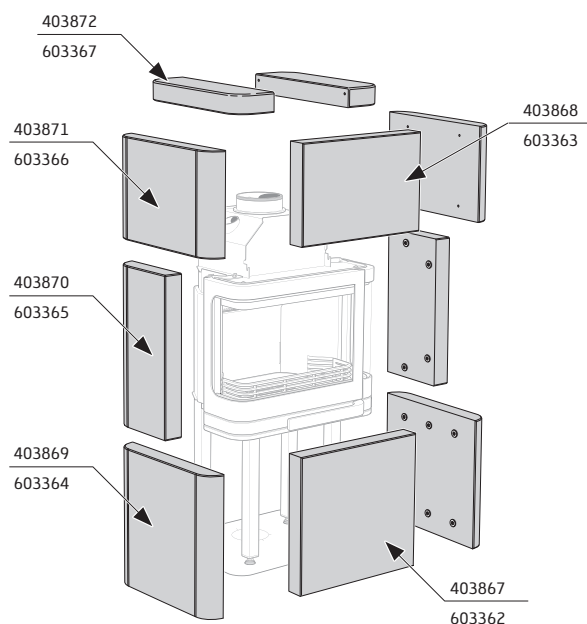
### Bärande underlag

Kontrollera att träbjälklaget har tillräcklig bärighet för kamin med skorsten. Kaminen och skorstenen kan normalt placeras på ett vanligt träbjälklag i ett enfamiljshus om totalvikten inte överstiger 400 kg.

### Eldstadsplan

På grund av risken för utfallande glöd måste ett brännbart golv skyddas av ett eldstadsplan. Det ska sträcka sig 300 mm framför eldstaden och 100 mm på vardera sida om eldstaden, eller ha 200 mm tillägg på vardera sida om öppningen. Eldstadsplanet kan bestå av till exempel natursten, betong, plåt eller glas. Eldstadsplan av lackerad plåt samt av glas säljs som tillbehör till dessa modeller.

## Benämning av täljsten



## Tillförel av förbränningsluft

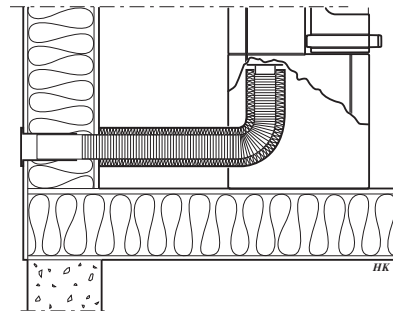
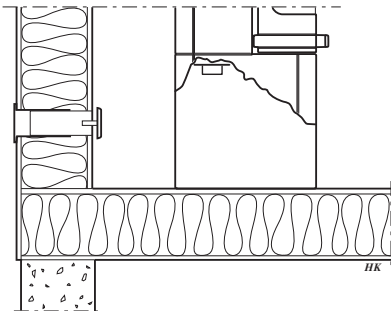
När en kamin installeras i ett rum ökar kraven på lufttillförel till rummet. Luft kan tillföras indirekt via en ventil i ytterväggen, eller via en kanal utifrån som ansluts till stosen på kaminens undersida. Mängden luft som går åt till förbränningen är cirka 25m<sup>3</sup>/h.

Stosen har en ytterdiameter på 67 mm. Vid rördragning längre än 1 m ska rördiametern ökas till 100 mm och motsvarande större väggventil väljas.

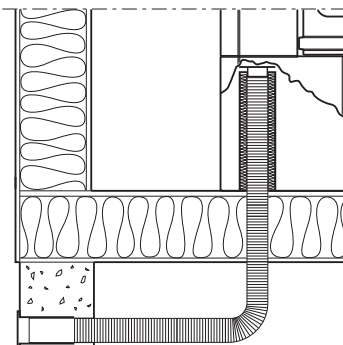
I varma utrymmen ska kanalen kondensisoleras med 30 mm mineralull som utvändigt förses med fuktspärr (byggplast). Vid genomförandet är det viktigt att täta mellan röret och väggen (alt. golvet) med tätningsmassa.

Som tillbehör finns 1 m kondensisolerad förbränningsluftssläng.

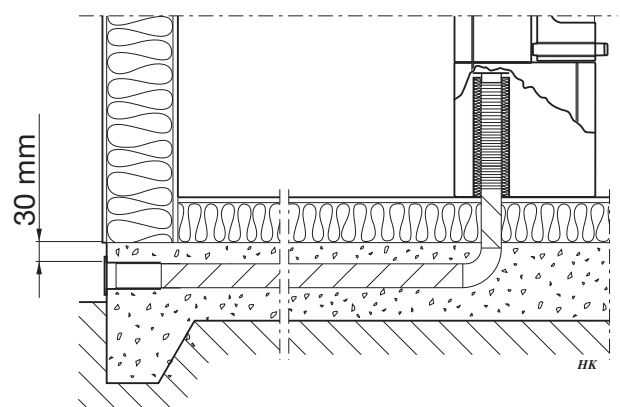
### Installationsvarianter



Vid denna typ av anslutning avlägsnas först insynsskyddet som sitter för rygglätens luftintag.



Vid anslutning genom golvet avlägsnas först brytlocket i riktplåt och eventuellt eldstadsplan.

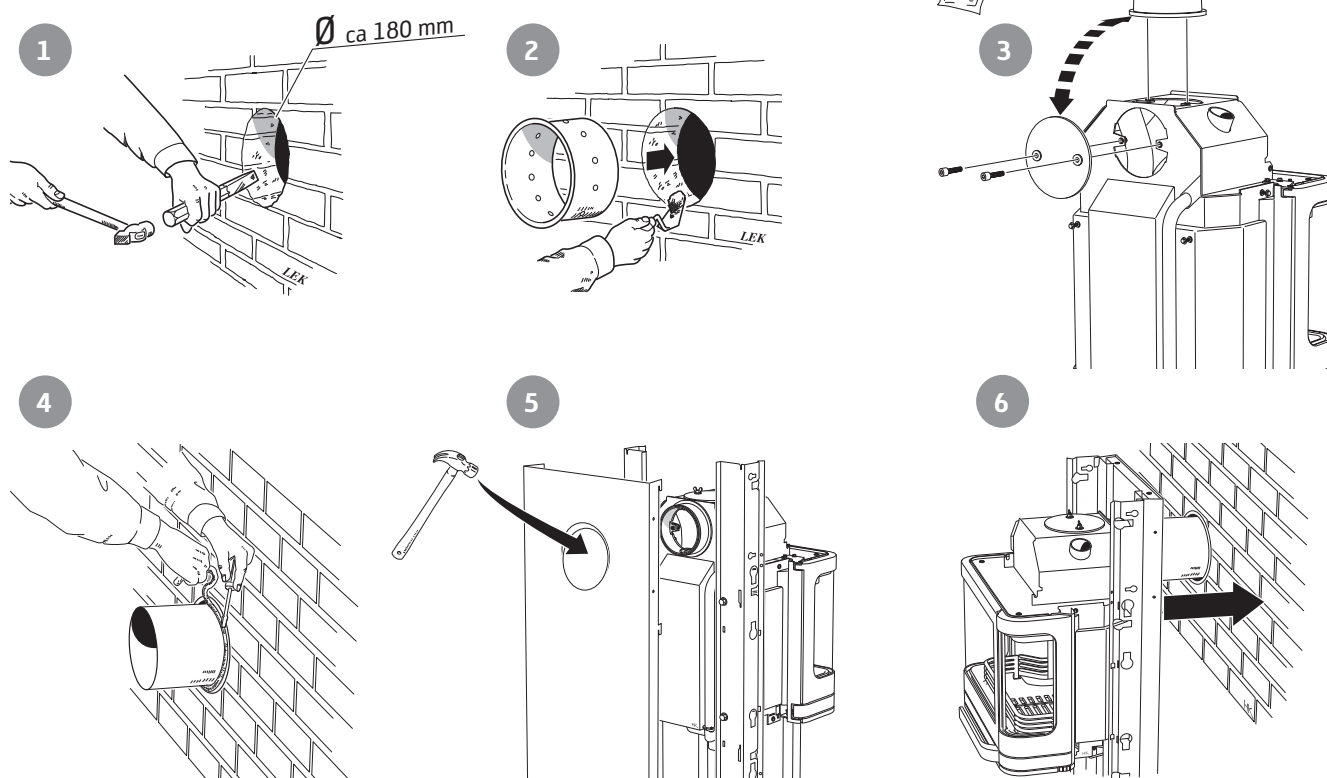


## Anslutning till skorsten

- Kaminen uppfyller kraven för anslutning till skorsten dimensionerad för 350°C rökgastemperatur.
- Anslutningsstosens diameter mäter 150 mm utvändigt.
- Kaminen erfordrar ett skorstensdrag på minst -12 Pa. Draget påverkas främst av längden och arean på skorstenen, men även av hur trycktät den är. Minsta rekommenderade skorstenslängd är 3,5 m och lämplig tvärsnittsarea är 150-200 cm<sup>2</sup> (140-160 mm i diameter).
- En rökkanal med skarpa böjar och horisontell dragning reducerar draget i skorstenen. Maximal horisontell rökkanal är 1 m, förutsatt att den vertikala rökkanalslängden är minst 5 m.
- Rökkanalen ska kunna sotas i hela sin längd, och sotluckorna ska vara lätta att komma åt.
- Var noga med att kontrollera att skorstenen är tät och att inga läckage förekommer runt sotluckor och vid röranslutningar.

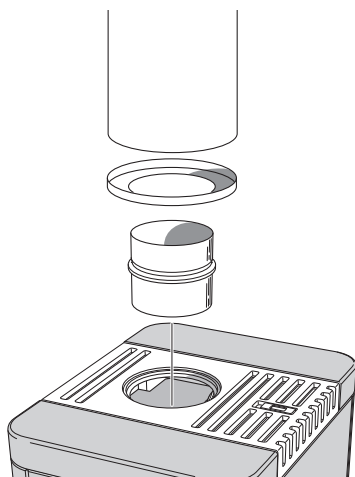
## Bakåtanslutning till murad skorsten

Ryggplåten måste var monterad innan kaminen ansluts bakåt.



## Toppanslutning till skorsten

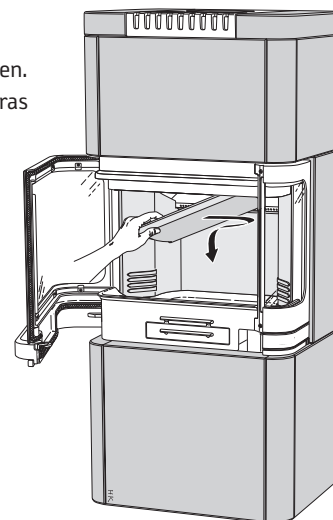
Varmluftsgallret måste vara monterat innan skorstenen toppansluts.



Se till att stosens packning inte flyttas ur sitt läge när anslutningsröret förs på stosen. Om ytterligare tätning erfordras kan pannkitt användas.

## Sotning

Vid sotning skall rökhyllan demonteras, på Contura 20-serien görs detta enkelt genom att lyfta och därefter skjuta hyllan åt sidan.



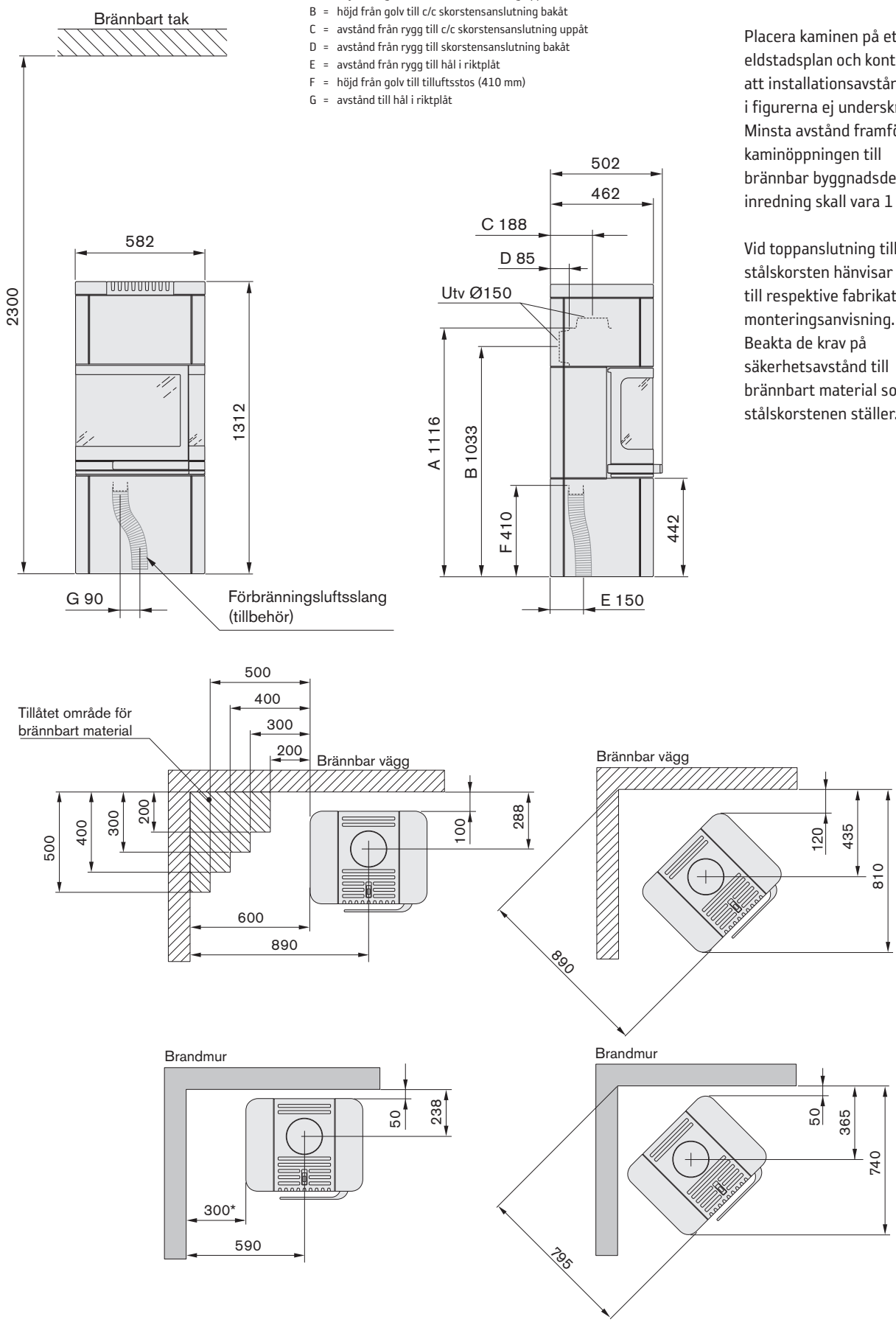
# Installationsavstånd

## C26T Låg

- A = höjd från golv till skorstensanslutning uppåt
- B = höjd från golv till c/c skorstensanslutning bakåt
- C = avstånd från rygg till c/c skorstensanslutning uppåt
- D = avstånd från rygg till skorstensanslutning bakåt
- E = avstånd från rygg till hål i riktplåt
- F = höjd från golv till tilluftsstos (410 mm)
- G = avstånd till hål i riktplåt

Placera kaminen på ett eldstadsplan och kontrollera att installationsavstånden i figurerna ej underskrids. Minsta avstånd framför kaminöppningen till brännbar byggnadsdel eller inredning skall vara 1 m.

Vid toppanslutning till stålskorsten hänvisar vi till respektive fabriks monteringsanvisning. Beakta de krav på säkerhetsavstånd till brännbart material som stålskorstenen ställer.



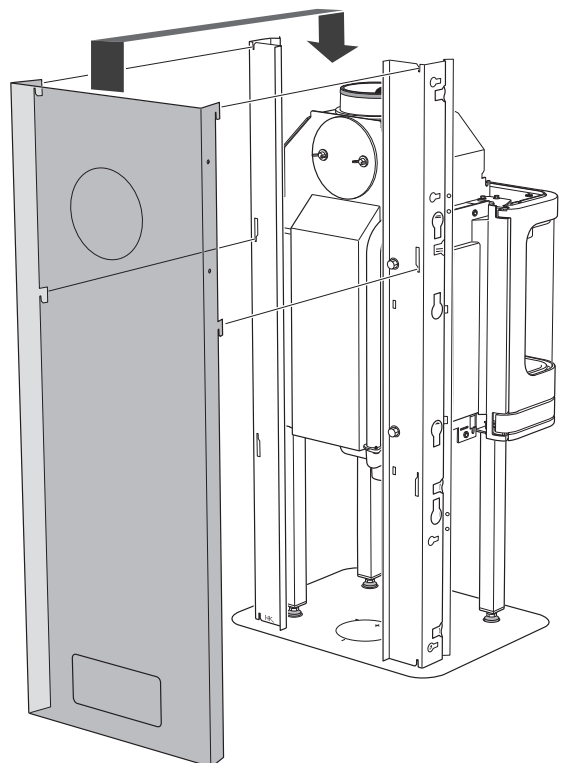
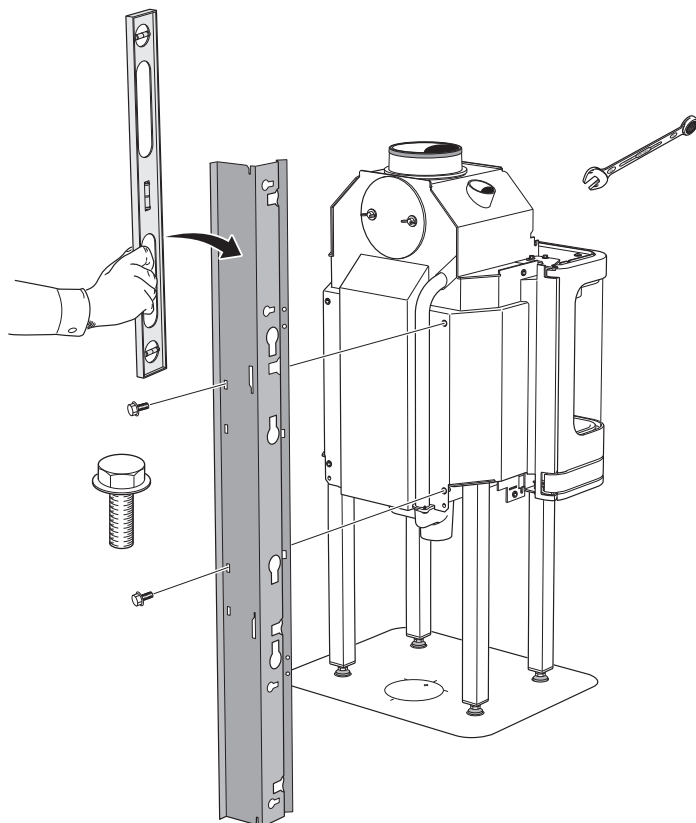
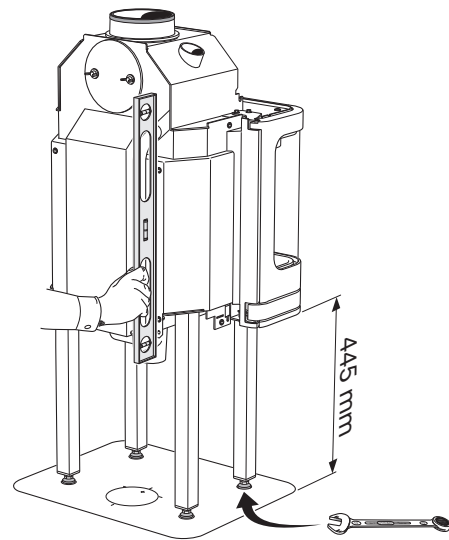
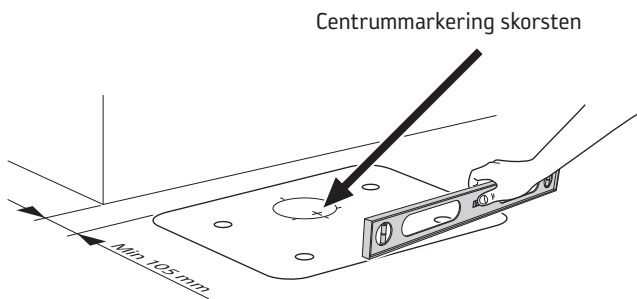
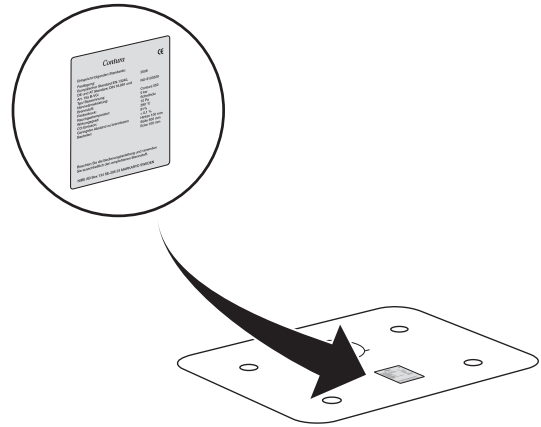
\*För att undvika missfärgning av målad brandmur rekommenderar vi samma sidoavstånd som till brännbar vägg.

## Montering av C26 T Låg

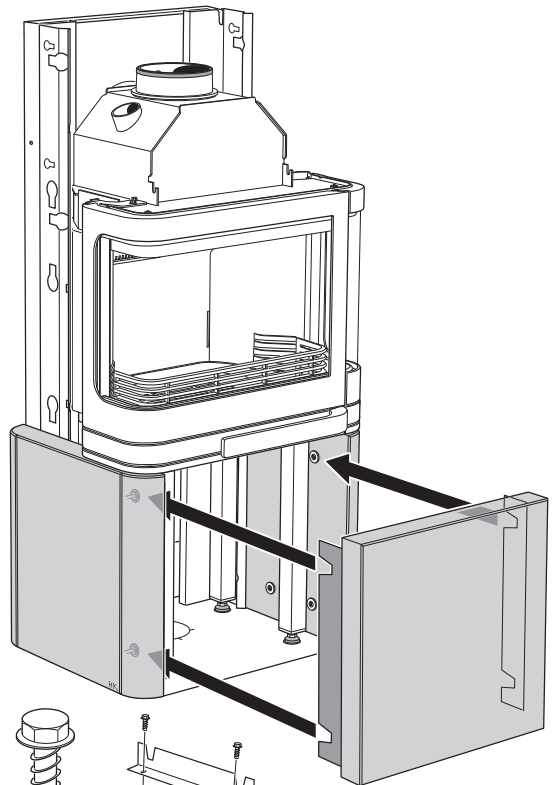
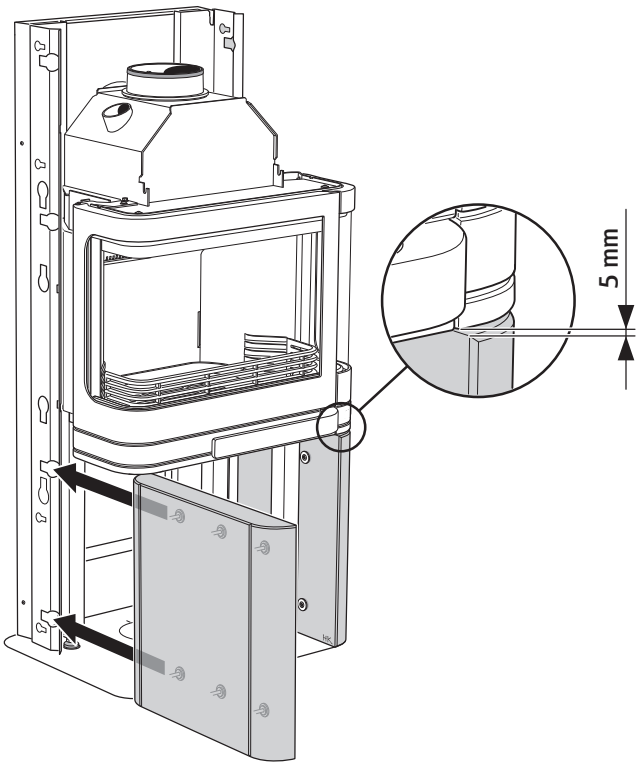
Kaminen kräver en plan och horisontell uppställningsyta för att inte skiften ska hamna ojämt och snett. Detta kan annars leda till onormalt stora glipor och ojämna linjer.

Kontrollera under montering att samtliga stenar står vågrätt och att samtliga delar i ett skift blir jämnhöga.

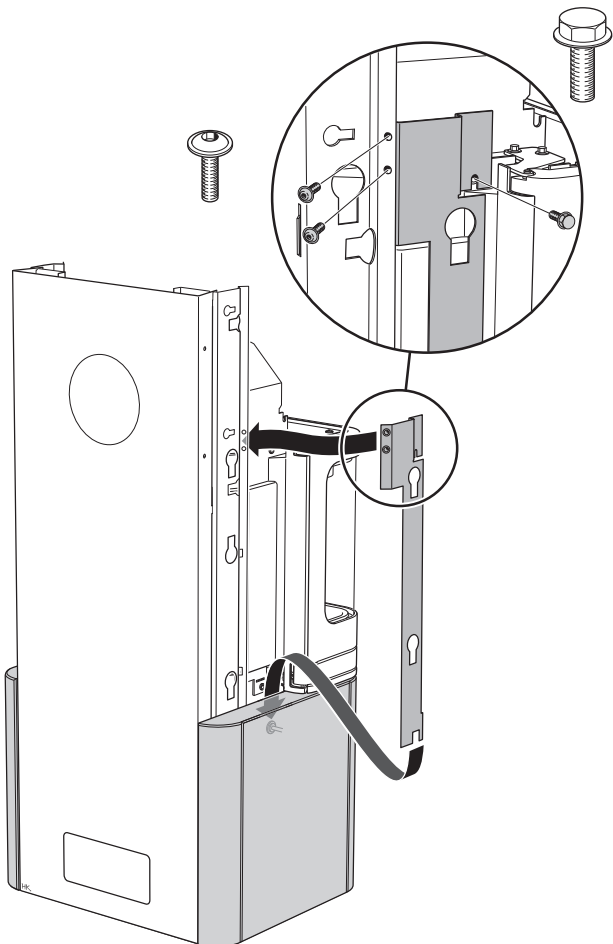
Tänk på att hantera stenarna varsamt. De repas lätt och de skarpa kanterna är ömtåliga mot stötar. Var även försiktig när skruvarna ska fästas så att inte sprickor uppstår.



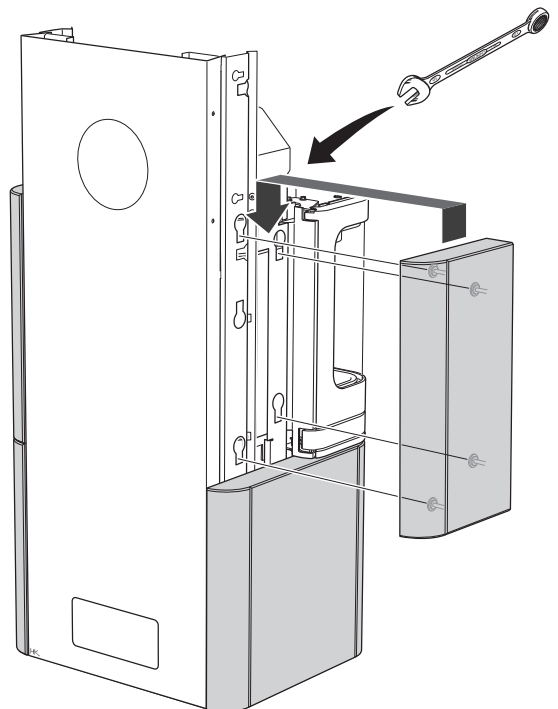


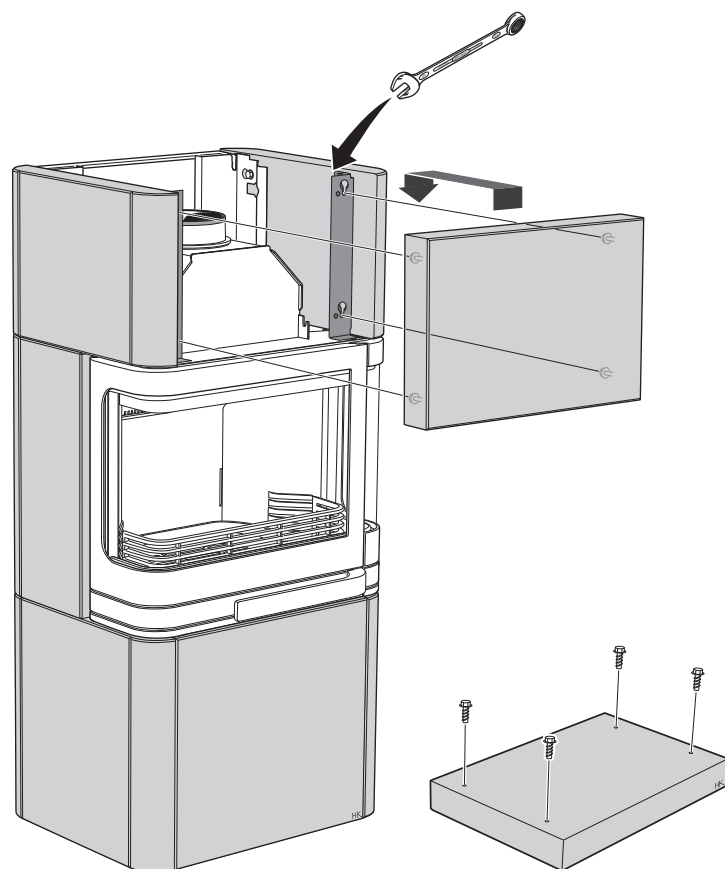
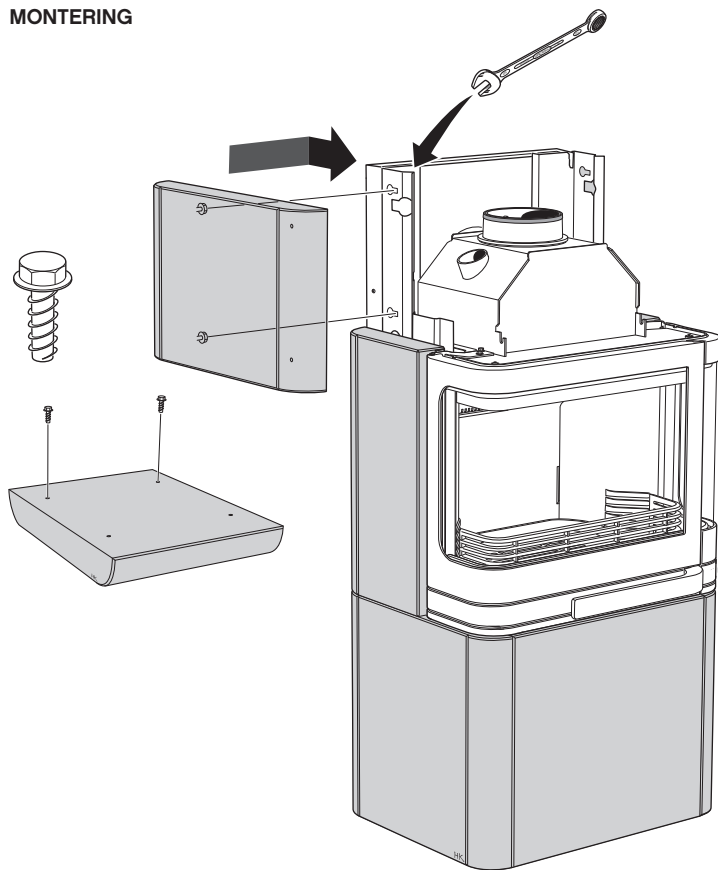


Placera profilen kant i kant med stenens sida.

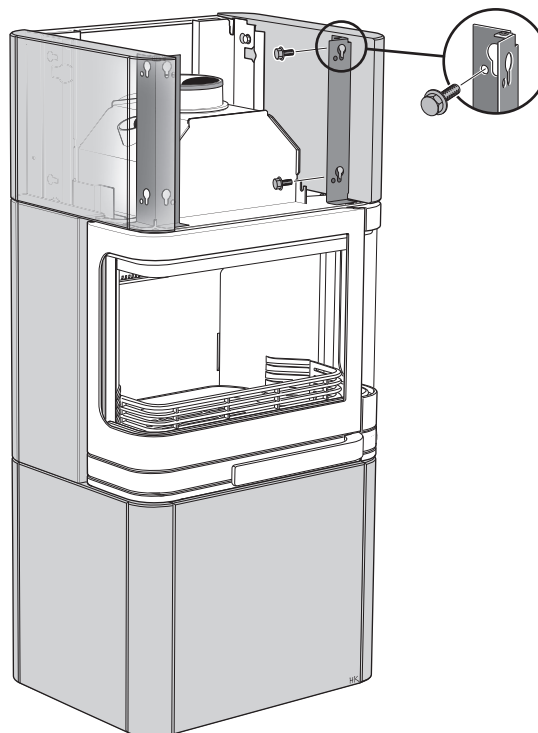


Vänta med att spänna denna skruv tills nästa sten är på plats.





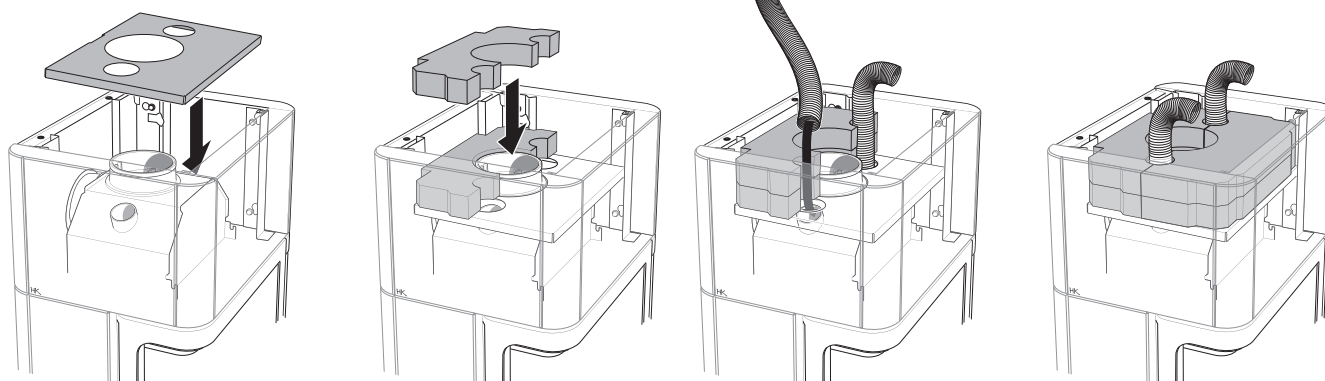
Tryck profilerna uppåt så långt det går medan skruvarna spänns.



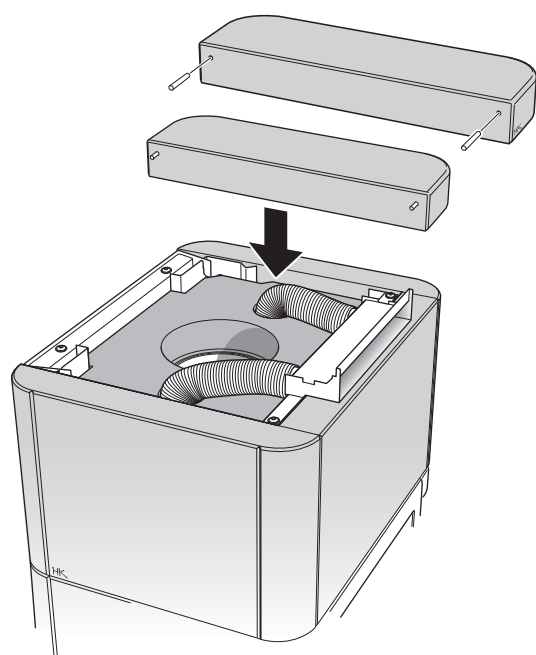
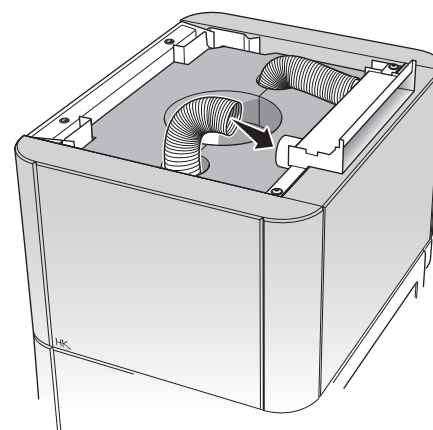
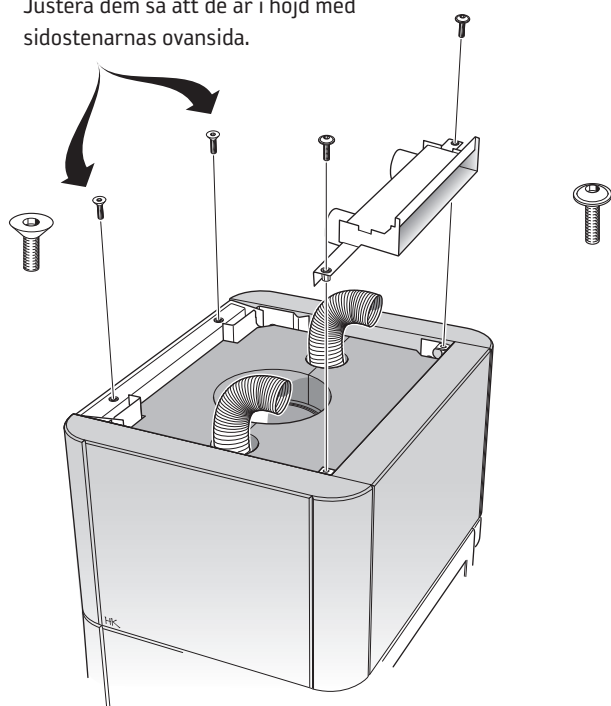
Slutbesiktning av installationen



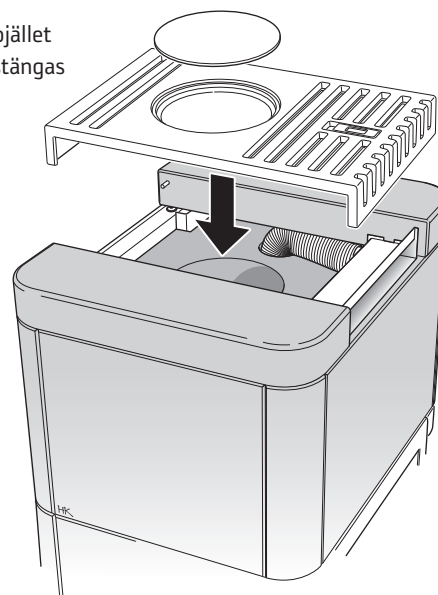
Det är mycket viktigt att installationen besiktigas av behörig skorstensfejarmästare innan kaminen tas i bruk. Läs också igenom "Bruksanvisning för Eldning", innan första eldningen.



Justerskruvar att sätta i rygglåten  
för att stödja upp toppstenarna.  
Justera dem så att de är i höjd med  
sidostenarnas ovansida.



Kontrollera att spjället  
kan öppnas och stängas  
utan problem.



811091 IAV SE-EX C26T Låg -4  
2013-11-13

# *Contura*

NIBE AB · Box 134 · 285 23 Markaryd · Sweden  
[www.contura.se](http://www.contura.se)

Contura förbehåller sig rätten att ändra angivna mått och beskrivna förfaranden i denna anvisning utan särskilt meddelande. Den aktuella utgåvan kan laddas ner från [www.contura.eu](http://www.contura.eu)