

Contura



CONTURA 600 Style

Skönhet som kommer inifrån men syns utanpå

En eld blir det självklara blickfånget i ett rum. Finns det rymd och yta ska man satsa på en braskamin som tar för sig, för värmens skull men också för designen. Elden ska ge maximalt med mys och kaminen ska alltid fungera i rummets inredning.

Kaminerna i serien Contura 600 Style har blivit skönare på alla sätt: de värmer bättre och de har både nya och förbättrade funktioner. Men framförallt har de fått ny design, nya omramningar, luckor och färger. Skönheten kommer som bekant inifrån, men den syns också utanpå.

”Vi satsade på en lite större kamin för vi vill ha en stor vacker eld i ett stort och vackert rum.”



C600 Style med ny design, nya funktioner och bättre effekt

Populära Contura 600 blir nu Style och får den nya design på luckor och reglage som tagits fram i det framgångsrika konceptet. Men Contura 600-serien innehåller långt fler nyheter än så – design och funktion är förbättrad från insidan och ut in i minsta detalj.

Automatisk start, boost-funktion och tyst asklåda är nyheter vi är säkra på att du kommer att uppskatta, liksom en innovativt utformad brännkammare som ytterligare höjer effekten. Eller enkelt uttryckt: du får ut mer värme av veden. Dessutom kan du välja bland tre olika storlekar, tre färger samt omramningar i artstone eller täljsten.

Med snygga och praktiska tillbehör blir din Contura 600 Style precis som du vill ha den.

Snygg inuti för värme i rummet

Precis som bilmotorer och vitvaror blir alltmer energieffektiva utvecklas även förbränningsteknik i kaminer. På Contura funderar vi ständigt på hur vi kan förbättra kaminerna och vi har alltid varit bland de bästa i klassen. Nu har vi finslipat vår teknik ännu mer. Brännkammaren i Contura 600 Style har fått en ny, snyggare och mer strömlinjeformad utformning som gör att värmen som strålar ut från kaminen får en jämnare spridning. Skönt, eller hur?



Contura kaminer är mönsterskyddade så du kan vara säker på att design och funktion är unika.



C610 Style
Gjutjärnslucka
Svart eller grå plåt



C610G Style
Glaslucka
Svart plåt



C610G Style
Glaslucka
Vit plåt



C610AG Style
Artstone
Glaslucka
Svart plåt



C620
Gjutjärnslucka
Powerstone
Svart plåt



C620T
Täljsten
Gjutjärnslucka
Svart eller grå lucka



C690 Style
Gjutjärnslucka
Svart eller grå plåt



C690G Style
Glaslucka
Svart plåt



C690G Style
Glaslucka
Vit plåt



C690T Style
Täljsten
Gjutjärnslucka
Svart eller grå



C690AG Style
Artstone
Glaslucka
Svart



ASF AUTOMATIC START FUNCTION

Är en sinnrik funktion som automatisk reglerar upptändningsluften genom rostret. Det innebär att luckan kan stängas samtidigt som upptändningsbrasan tänds och kaminen blir därmed helt oberoende av rumsluften. Visst är det tryggt att inte behöva lämna kaminen med öppen lucka under upptändning. Också perfekt i moderna hus med undertryck. Funktionen är unik för Contura och patentsökt.



RBF REFUELING BOOST FUNCTION

Med boost-funktionen kan du "rädda" en glöd som slocknat nästan helt. Du öppnar bara vänster handtag, nytt syre kommer in underifrån som sätter fart på glöden så att du kan antända ny ved. Efter en kort stund kan du åter njuta av skön eld och värme.



SSA SILENT SLIDING ASH TRAY

Skönhet i minsta detalj säger vi – och menar det. Contura 600 Style har utformat en ny asklåda som tack vare design och dämpningsfunktion glider tyst och mjukt vid tömningen.

NY DESIGN OCH BÄTTRE EFFEKT

Med Style har 600-serien fått ny, smäcker lucka helt i glas eller med ram i gjutjärn. Glaset är större och spjället mer diskret. Handtaget för lucköppning har ny design och blir inte varmt vid eldning.



En ny personlig favorit

C610 Style är den minsta modellen i den storvuxna 600-serien. Du kan till exempel välja lucka i gjutjärn eller glas, omramning i artstone eller plåt (svart, grå eller vit), vedfack eller lucka, täckfront eller värmehylla ovanför luckan samt tillbehör som värme-lagrande powerstone, kokplatta och fläkt. En snygg och praktisk nyhet är vedförvaring vid sidan av kaminen.

Omramning: plåt eller artstone.

Tillbehör: topp i lackad aluminium, täljsten eller glas, hylla eller täckplåt, vedfack eller lucka, fristående formanpassad vedförvaring samt värmelagrande powerstone.



● Svart (med glaslucka eller gjutjärnslucka)

● Grå (endast med gjutjärnslucka)

○ Vit (endast med glaslucka)

Effekt	3–9 kW
Verkningsgrad	82%
Värmer	upp till 150 m ²
Höjd	1260 mm
Bredd	540 mm
Djup	495 mm
Vikt C610/610AG	120/176 kg
Max vedlängd	36 cm





CONTURA 610 STYLE



CONTURA 610AG STYLE



CONTURA 620 STYLE





CONTURA 620T STYLE



Omramning: värmelagrande täljsten (C620T)
svart plåt (620)
Tillbehör: powerstone (ingår i C620)
täckfront eller lucka



- Grå (endast C620T)
- Svart

Värme för alla, i hela huset

Contura 620 Style är utrustad med värmelagrande powerstone och konvektionsspjäll som standard. Väljer du täckfront istället för värmehylla ovanför luckan får du dessutom plats med ännu mer powerstone. Det innebär att du får ut ännu mer värme av din inlagda ved eftersom värme lagras i stenen. Modellen har gjutjärnslucka. Välj med eller utan täcklucka på nedre facket.

Contura 620T har omramning i värmelagrande täljsten. Väljer du täckfront istället för värmehylla ovanför luckan, kan man också välja till powerstone som gör att du får ut ännu mer värme. Modellen har gjutjärnslucka. Välj med eller utan täcklucka på nedre facket.

Effekt	3–9 kW
Verkningsgrad	82%
Värmer	upp till 150 m ²
Höjd	1290 mm
Bredd	580 mm
Djup	515 mm
Vikt	270 kg
Max vedlängd	36 cm

CONTURA 690G STYLE



Med mycket av allt

Contura 690-modellerna har kakelugnens majestätiska uttryck med den moderna kaminens fördel: den visar en rejäl eld högt ovanför golvet. Den här modellen har mycket av allt: tre olika färger, tre olika toppar, två olika luckor, två omramningar, nedre lucka (standard) samt flera tillbehör som vedförvaring och värmelagrande powerstone. Oavsett vilken variant som blir just din favorit kommer du att njuta av många timmars mys och skön värme varje gång du tänder en brasa.



Omramning: grå, svart eller vit plåt.

Tillbehör: topp i lackad aluminium, täljsten eller glas, fristående, formanpassad vedförvaring, powerstone, fläkt. Samtliga modeller har lucka för den nedre delen.



- Svart (med glaslucka eller gjutjärnslucka)
- Grå (endast med gjutjärnslucka)
- Vit (endast med glaslucka)

Effekt	3-9 kW
Verkningsgrad	82%
Värmer	upp till 150 m ²
Höjd	1650 mm
Bredd	540 mm
Djup	495 mm
Vikt	133 kg
Max vedlängd	36 cm

CONTURA 690T STYLE



Extra höjd, extra värme

En större kamin ger större effekt, det vill säga mer värme, än en mindre. Det finns också bra sätt att få ut ännu mer värme ur sin braskamin. Täljsten är ett naturligt värmelagrande material. Med omramning i täljsten håller sig kaminen varm flera timmar efter att glöden slocknat. Täljstenen har unik, naturlig ådring som gör att ingen kamin är exakt lik en annan.

Artstone är en naturligt grå sammetslipad betongsten, unik för Contura. Den ger kaminen ett modernt och kaxigt uttryck. Båda modellerna kan kompletteras med värmelagrande powerstone.

Omramning: artstone eller värmelagrande täljsten.

Tillbehör: formanpassad vedförvaring (ej till C690T), powerstone, fläkt. Samtliga modeller har lucka för den nedre delen (standard).



- Svart (med glaslucka eller gjutjärnslucka)
- Grå (endast med gjutjärnslucka)
- Vit (endast med glaslucka)

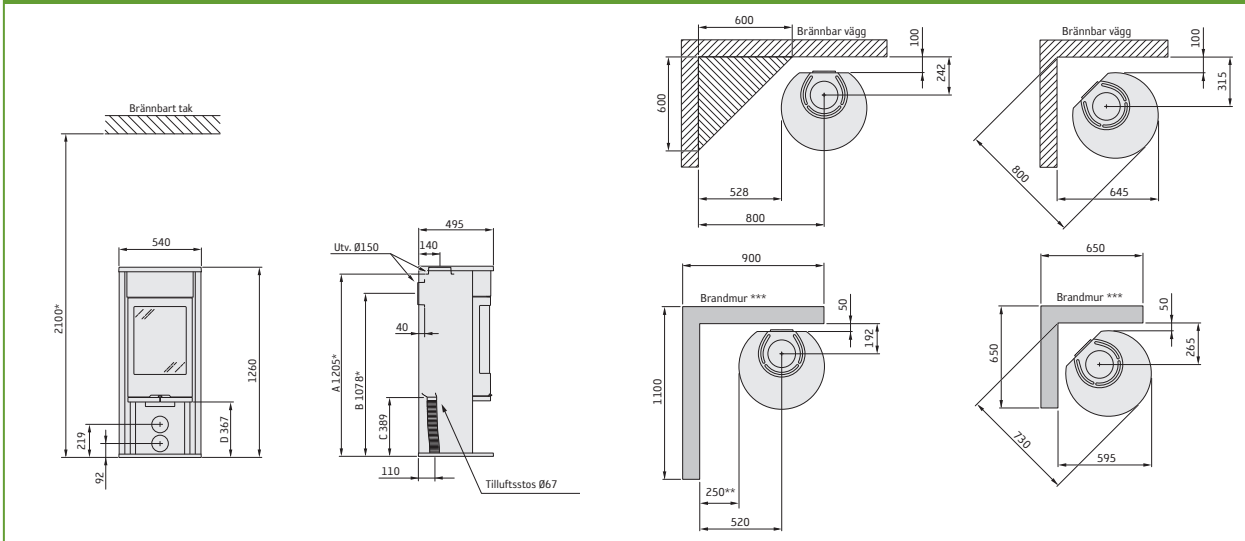


Effekt	3-9 kW
Verkningsgrad	82%
Värmer	upp till 150 m ²
Höjd C690AG/690T	1650/1680 mm
Bredd C690AG/690T	540/580 mm
Djup C690AG/690T	495/515 mm
Vikt C690AG/690T	221/322 kg
Max vedlängd	36 cm

Placera kaminen rätt i rummet för bästa effekt

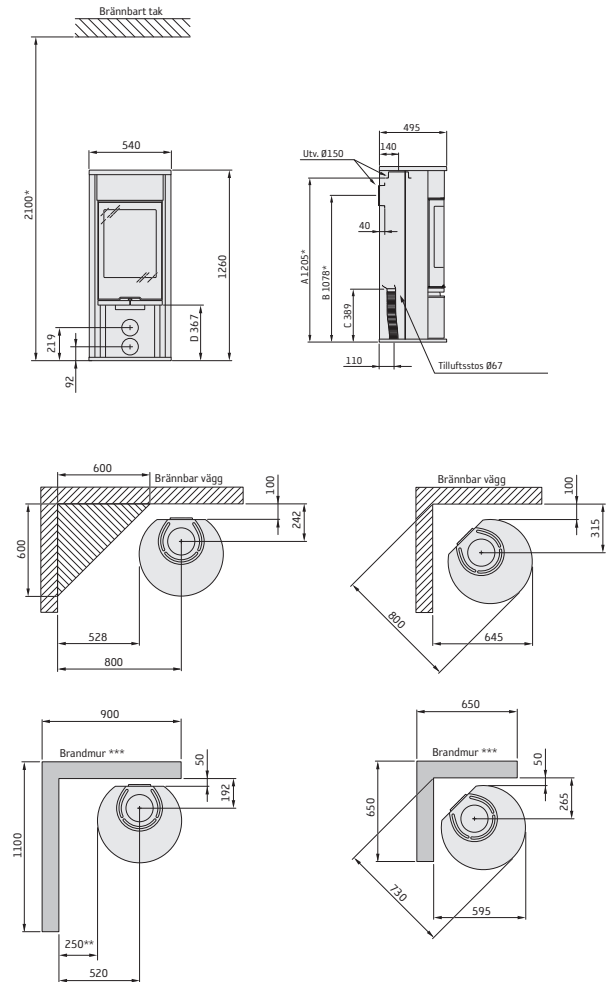
Här finns detaljerade måttskisser för alla kaminer i Contura 600 Style-serien så att du kan planera placering och installation. Be gärna din återförsäljare om råd eller anvisning till installationshjälp.

C610/610G Style



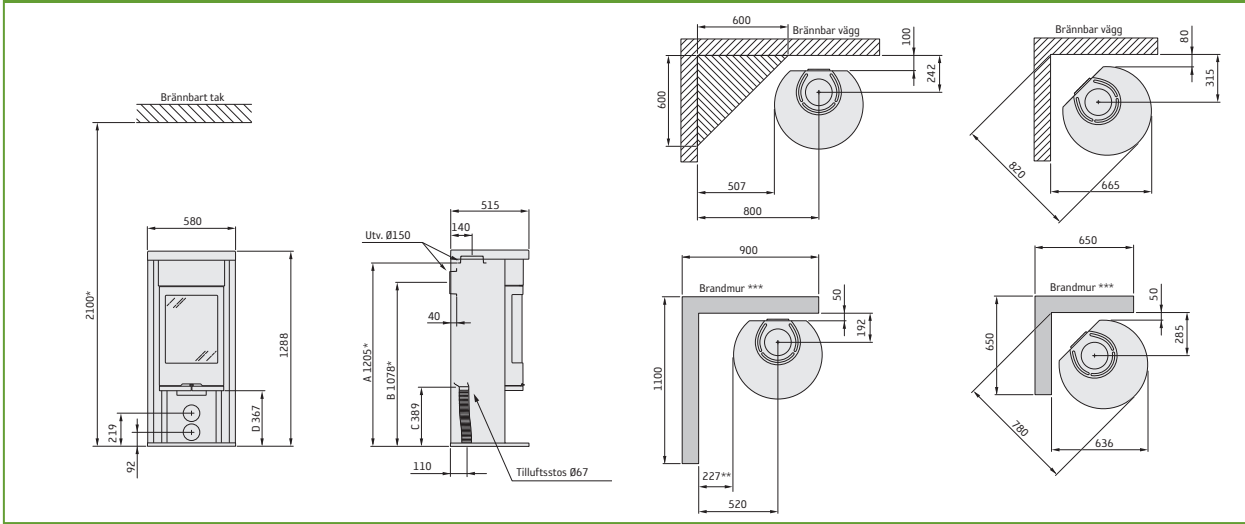
C610AG Style

- A = höjd från golv till skorstensanslutning uppåt
- B = höjd från golv till c/c skorstensanslutning bakåt
- C = höjd från golv till tilluftsstos
- D = höjd från golv till underkant lucka

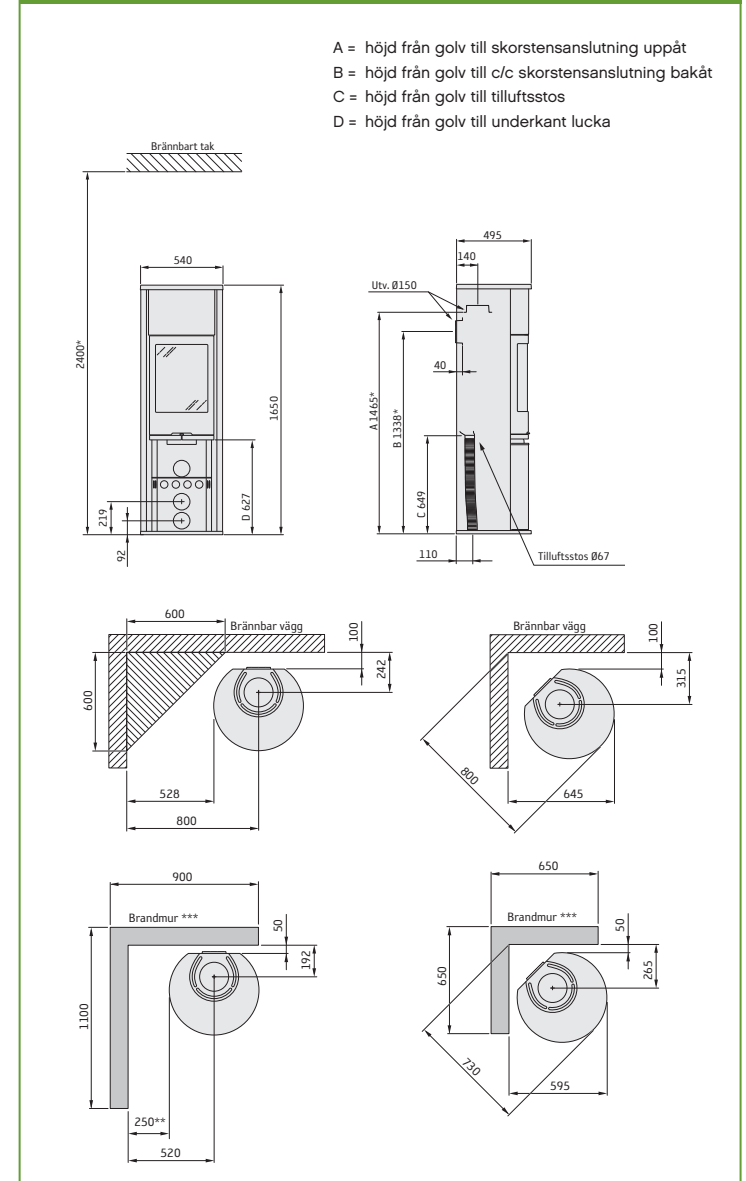


* Om kaminen placeras på ett eldstadsplan av till exempel glas (tillbehör) påverkas höjden från golvet med ett mått motsvarande eldstadsplanets tjocklek, för friliggande eldstadsplan i glas gäller 10 mm.
** För att undvika missfärgning av målad obrännbar vägg rekommenderar vi samma sidoavstånd som till brännbar vägg.
*** Exempel på godkänd brandmur är 120 mm massivtegel alternativt 100 mm lättbetong.

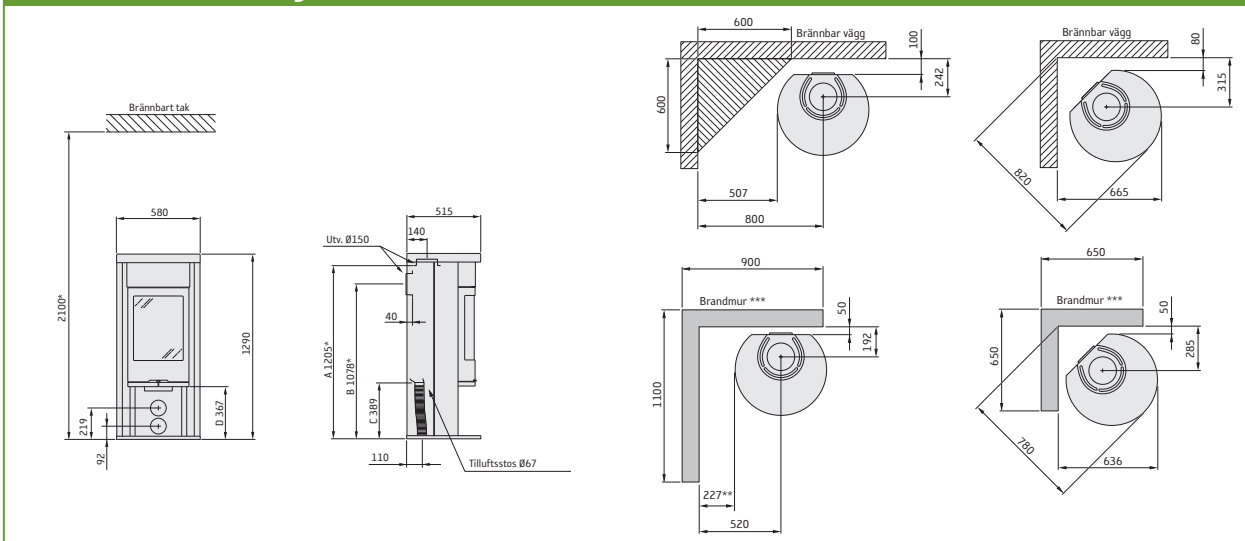
C620 Style



C690/690G

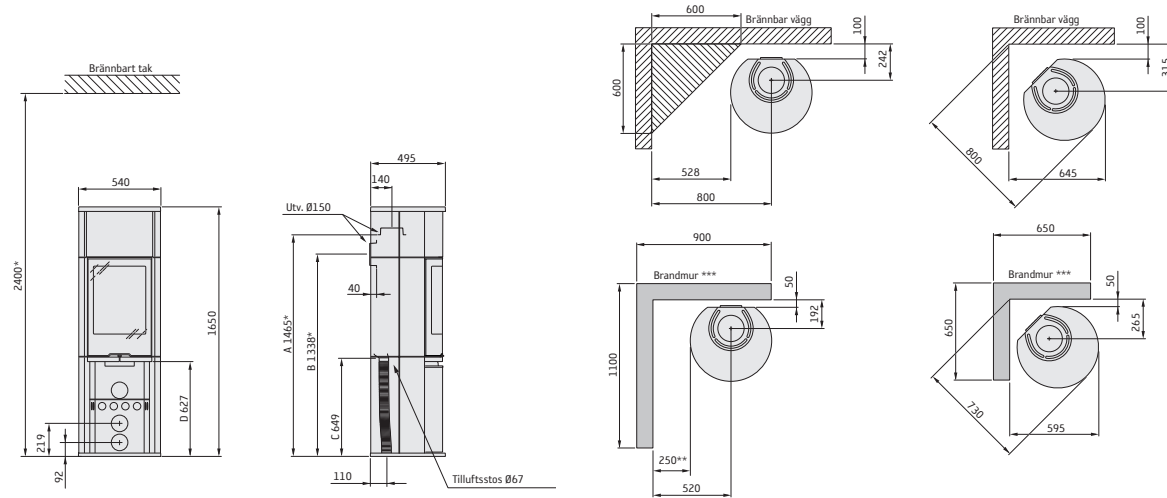


C620T Style

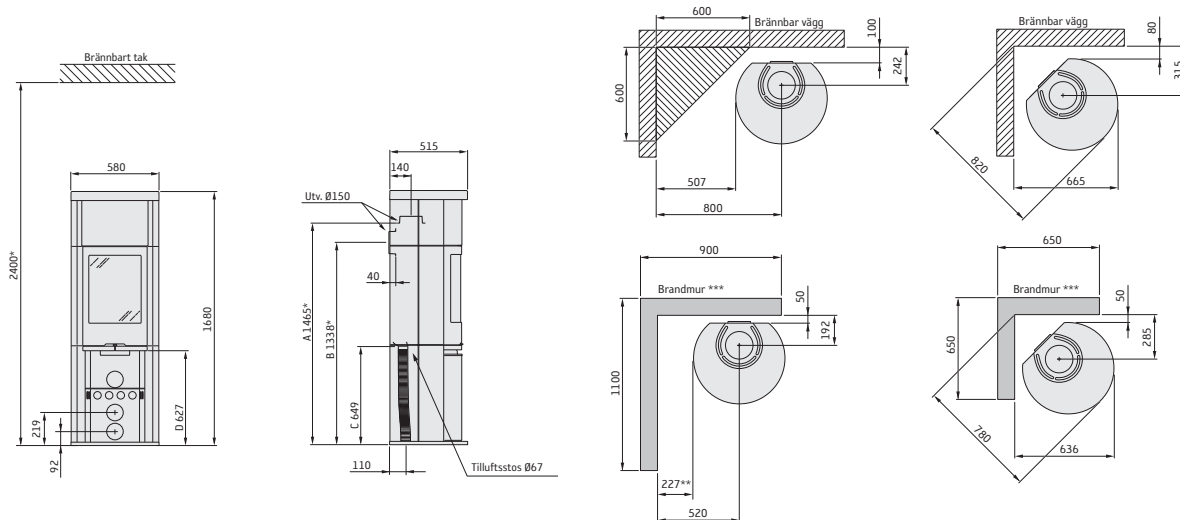


- * Om kaminen placeras på ett eldstadsplan av till exempel glas (tillbehör) påverkas höjden från golvet med ett mått motsvarande eldstadsplanets tjocklek, för friliggande eldstadsplan i glas gäller 10 mm.
- ** För att undvika missfärgning av målad obrännbar vägg rekommenderar vi samma sidoavstånd som till brännbar vägg.
- *** Exempel på godkänd brandmur är 120 mm massivtegel alternativt 100 mm lättbetong.

C690AG



C690T Style



- * Om kaminen placeras på ett eldstadsplan av till exempel glas (tillbehör) påverkas höjden från golvet med ett mått motsvarande eldstadsplanets tjocklek, för friliggande eldstadsplan i glas gäller 10 mm.
- ** För att undvika missfärgning av målad obrännbar vägg rekommenderar vi samma sidoavstånd som till brännbar vägg.
- *** Exempel på godkänd brandmur är 120 mm massivtegel alternativt 100 mm lättbetong.

Skönheten sitter i detaljerna

En riktigt bra kamin kan blir förstås ännu bättre med våra tillbehör.

Ett tillbehör kan verka utan att synas – som värmelagrande powerstone eller en fläkt. Eller så kan ett tillbehör väljas bara för att det är snyggt – som en topp i glas. Det kan också vara både praktiskt och snyggt - som den formanpassade vedförvaringen. Det finns många valmöjligheter för alla modeller i Contura 600 Style-serien.



Värmelagrande powerstone. Värmelagrande powerstone kan väljas som tillbehör till samtliga modeller. Alla höga modeller kan utrustas med ett powerstone-set ovanför luckan. Till de låga modellerna behövs en täckfront istället för värmehylla. C620 har powerstone som standard.



Fristående vedförvaring. En lika snygg som praktisk nyhet är den fristående vedförvaringen, formanpassad till artstone och plåtkaminerna i C610 och C690-serierna. Finns i svart, grått och vitt och kan endast placeras på kaminens högra sida.



Kokplatta. Ta vara på värmeenergin med en kokplatta. Finns till C610-serien och C620-serien.



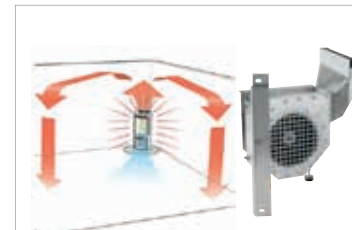
Toppar. Välj topp i lackad aluminium, glas eller täljsten.



Täckfront övre fack. Välj till täckfront mellan brännkammare och toppskiva.



Vridplatta. För dig som vill placera kaminen mitt i rummet och kunna njuta av elden från alla håll.



Fläkt. Med en fläkt sprids värmen jämnt över en ännu större yta. Tillbehör till modellerna i C600-serien (ej C620).



Förvaringslucka. Öppningsbar lucka som täcker facket under brännkammaren. Kan väljas till modellerna i C610- och C620-serierna och är standard till C690-serien.

CONTURA 690G STYLE





Spara pengar, byt till ny kamin

Har du en gammal kamin eller eldstad hemma? Då finns det flera goda skäl att byta ut den till en ny. Precis som bilar, kylskåp och tvättmaskiner blir alltmer energieffektiva utvecklas kaminer. En modern kamin eller insats släpper ut hälften så mycket koldioxid och stoft som en gammal*. Dessutom är verkningsgraden mycket högre, det vill säga att du får ut mer värme med mindre mängd ved.

Moderna kaminer är bättre för miljön.

En ny kamin...

- ...minskar miljöutsläppen med upp till 80 procent*
- ...minskar vedförbrukning med upp till 50 procent*
- ...är klimatneutral
- ...visar mer av elden.

*Källa: Energimyndigheten



För en mysigare värld

Vi har en lång tradition av innovation inom design och teknik. När du väljer Contura kan du därför räkna med:

Ren eld med naturlig värme i världsklass. Vår effektiva förbrännings-teknik ger maximal värme och minimala utsläpp.

Trygghet med svensk kvalitet. Vi tillverkar kaminerna i Sverige med moderna metoder i kvalitetsmaterial från pålitliga leverantörer.

Tidlös design, formad för din livsstil. Conturas design är genomtänkt i varje detalj och det finns många tillval, så att du ska kunna hitta precis det som passar dig.



Contura
NIBE AB
Box 134
SE-285 23 Markaryd
Tel. +46 (0)433 27 51 00
contura.se

NIBE GROUP MEMBER

