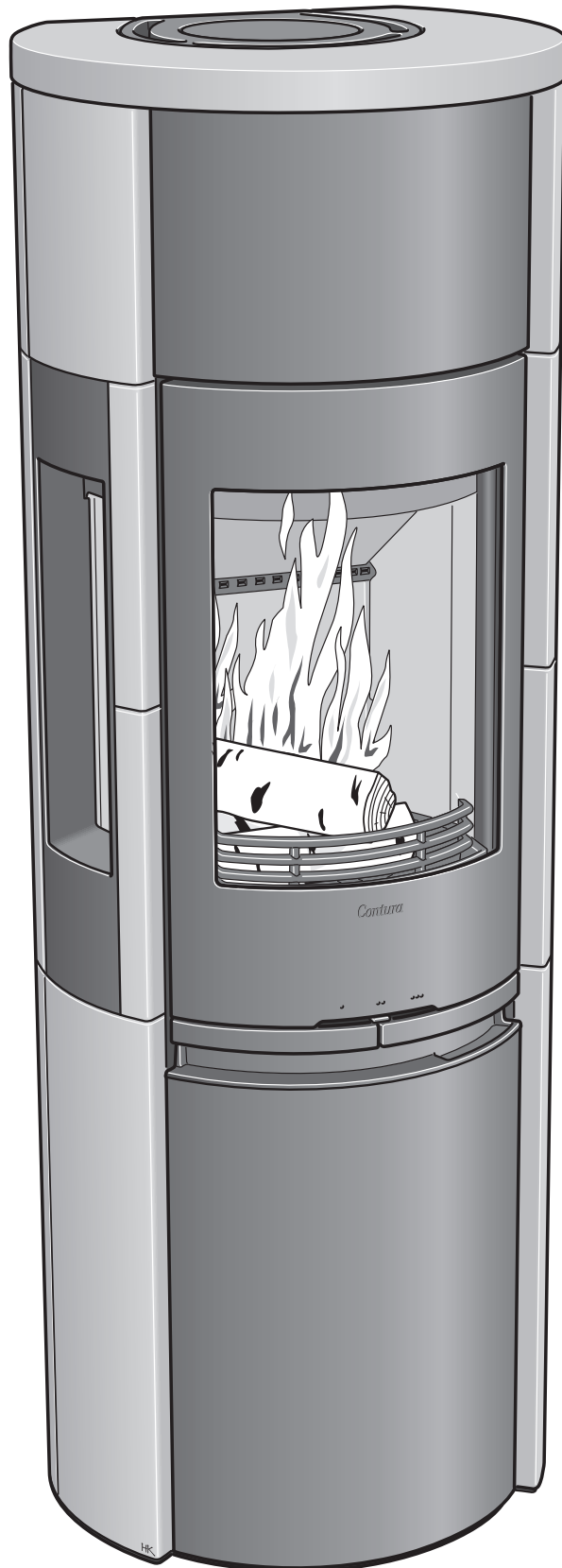


Contura

596T



SE

Fakta	3
Installationsavstånd	4
Prestandadeklaration	5
EU-försäkran om överrenskommelse	6
Montering	39

DE

Fakten	7
Installationsabstände	8
Leistungsdeklaration	9
EU-Konformitätserklärung	10
Montage	39

NO

Fakta	11
Installasjonsavstand	12
Ytelseserklæring	13
EU-samsvarserklæring	14
Montering	39

FR

Données Techniques	15
Distances d'installation	16
Déclaration des performance	17
Déclaration de conformité UE	18
Montage	39

GB

Facts	19
Installation distances	20
Declaration of performance	21
EU Declaration of Conformity	22
Assembly	39

DK

Fakta	23
Installationsafstand	24
Præstationserklæring	25
EU-overensstemmelseklæring	26
Montering	39

FI

Tiedot	27
Asennusetäisyys	28
Suoritusasoilmoitus	29
EU-vaatimustenmukaisuusvakuutus	30
Asennus	39

IT

Dati Tecnici	31
Distanze di sicurezza	32
Dichiarazione di prestazione	33
Dichiarazione di Conformità UE	34
Montaggio	39

NL

Gegevens	35
Installatieafstand	36
Prestatieverklaring	37
EU-conformiteitsverklaring	38
Monteren	39

Dati Tecnici



3-7 kW



1544 mm



542 mm



463 mm



220 kg

Potenza nominale	5 kW
Livello di efficienza	80%
Flusso della massa di fumo	4,2 g/s

Certificato secondo:

Standard europeo EN-13240
NS 3059 (Norvegia)
BImSchV.2 (Germania)
Art. 15a B-VG (Austria)
Clean Air Act. (UK)



Quando la stufa é accesa, alcune superfici diventano roventi.

Non toccarla per evitare ustioni. Fare inoltre attenzione al forte calore irradiato dal vetro dello sportello. La presenza di materiale infiammabile ad una distanza inferiore a quella di sicurezza indicata, potrebbe provocare un incendio. Bruciare un quantitativo eccessivo di legna può provocare la rapida emissione di gas infiammabili, con il rischio di danni a cose e persone.

Montaggio da parte di personale specializzato

Questo manuale contiene le istruzioni per il montaggio e l'installazione delle nostre stufe. Per garantire il corretto funzionamento e la sicurezza della stufa, l'installazione dovrebbe essere effettuata da personale specializzato. I nostri rivenditori possono consigliare montatori affidabili.

Permessi

Le presenti istruzioni generali potrebbero fornire indicazioni in contrasto con le leggi nazionali sull'edilizia. Si prega di fare riferimento alle istruzioni specifiche o di rivolgersi alle autorità locali per conoscere le normative vigenti in materia.

Prima di installare una stufa o una canna fumaria è necessario presentare richiesta all'ente locale competente.

Il proprietario dell'abitazione è personalmente responsabile del rispetto delle norme di sicurezza obbligatorie e della certificazione dell'installazione da parte di un tecnico qualificato. Il proprietario dovrà avvalersi di un termotecnico professionista per installazione e per la pulizia della canna fumaria.

Supporto strutturale

Assicurarsi che la pavimentazione sulla quale poggierà la stufa abbia una portata di carico sufficiente a sostenere il peso della stufa e della canna fumaria. Di solito, la stufa e la canna fumaria possono poggiare su un normale pavimento in legno di una casa, a condizione che il peso totale non superi 400 kg.

Piastra protettiva

A causa del rischio di caduta di braci ardenti, i pavimenti infiammabili devono essere protetti da una piastra protettiva. La piastra deve estendersi per 300 mm davanti al focolare e per 100 mm da ciascun lato del focolare, oppure avere un'estensione di 200 mm da ciascun lato dell'apertura della stufa. La piastra protettiva può essere realizzata in pietra naturale, cemento, acciaio o vetro. Per i modelli descritti nel presente manuale sono disponibili piastre protettive in metallo laccato e in vetro come accessori.

Ispezione finale dell'installazione

È della massima importanza che l'installazione sia controllata dal termotecnico prima della messa in funzione della stufa. Leggere attentamente anche le "Istruzioni di accensione" prima di accendere la stufa per la prima volta.

Collegamento alla canna fumaria

- La stufa va collegata a una canna fumaria dimensionata per temperature dei fumi di scarico fino a 400°.
- Il raccordo della stufa ha un diametro esterno di 150 mm.
- Il normale tiraggio del camino con funzionamento nominale deve essere compreso tra 20 e 25 Pa vicino al raccordo. Il tiraggio è influenzato sia dalla lunghezza che dalla sezione della canna fumaria e dalla sua tenuta. La lunghezza minima raccomandata per la canna fumaria è 3,5 m e la dimensione corretta del condotto dei fumi è compresa tra Ø130 e Ø150 mm.
- Una canna fumaria con angoli stretti e tratti orizzontali perde capacità di tiraggio. Il tratto orizzontale massimo consigliato per la canna fumaria è 1 m, a condizione che la lunghezza del tratto verticale sia almeno 5 m.
- La canna fumaria deve poter essere ripulita per tutta la sua lunghezza, e le botole di ispezione devono essere facilmente accessibili.
- Controllare attentamente che la canna fumaria sia sigillata e che non vi siano perdite attorno alle botole di ispezione e ai raccordi, vedere pagina 40.

Alimentazione dell'aria di combustione

Quando si installa una stufa in una stanza, aumenta il fabbisogno di aria nella stanza stessa. L'aria può entrare indirettamente da una presa d'aria nella parete che dà all'esterno, oppure tramite un condotto dall'esterno collegato al raccordo sulla parte bassa della stufa. La quantità di aria consumata dalla combustione è circa 15 m³/h.

Il raccordo dell'aria di combustione ha un diametro esterno di 67 mm. Quando la lunghezza del condotto supera 1 m, è necessario portare a 100 mm il diametro del tubo ed effettuare di conseguenza un'apertura nel muro più ampia.

Negli ambienti riscaldati il condotto deve essere isolato contro la condensa con 30 mm di lana di roccia, ricoperta all'esterno da un inibitore di umidità. Per l'installazione è importante inoltre che l'imbocco del tubo nella parete (o nel pavimento) sia sigillato con mastice per giunzioni.

Come accessorio è disponibile un condotto anticondensa della lunghezza di 1 m per approvvigionamento dell'aria di combustione.

Distanze di sicurezza

C596T

PER L'INSTALLAZIONE DELLA PIASTRA GIREVOLE (OPTIONAL)

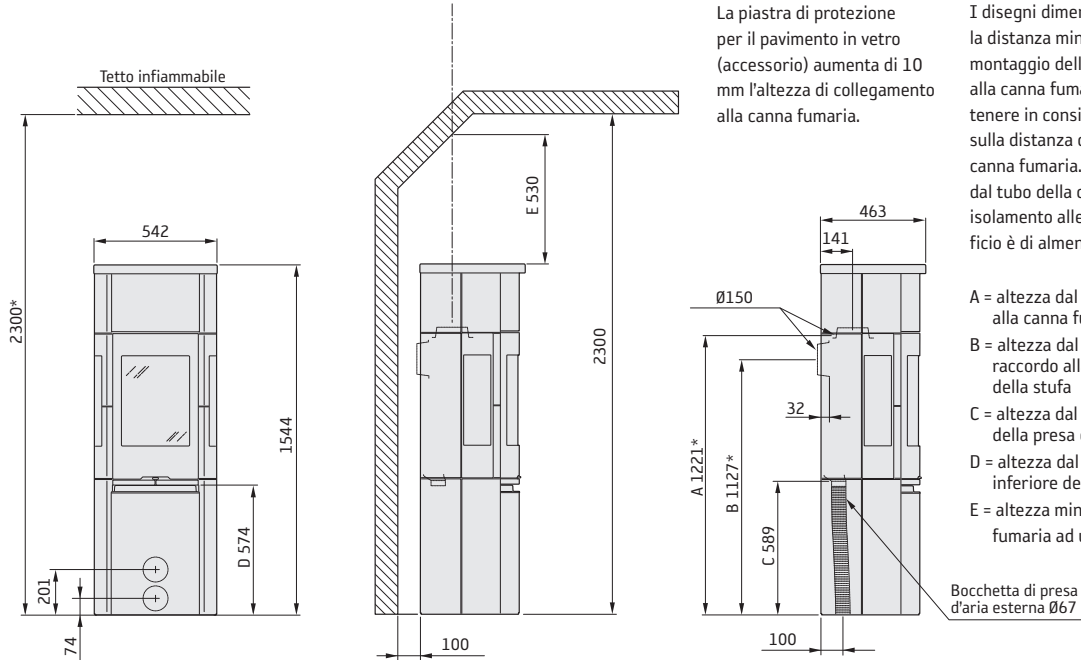
non fare riferimento alle distanze di montaggio indicate sotto.
Vedere le istruzioni di montaggio specifiche per la piastra girevole.



La piastra di protezione per il pavimento in vetro (accessorio) aumenta di 10 mm l'altezza di collegamento alla canna fumaria.

La distanza minima tra l'apertura della stufa e le parti infiammabili dell'edificio oppure gli arredi deve essere di almeno 1 metro.

I disegni dimensionali indicano solamente la distanza minima consentita per il montaggio della stufa. Per il collegamento alla canna fumaria in acciaio, si dovranno tenere in considerazione anche i requisiti sulla distanza di sicurezza imposti per la canna fumaria. La distanza di sicurezza dal tubo della canna fumaria privo di isolamento alle parti infiammabili dell'edificio è di almeno 300 mm.



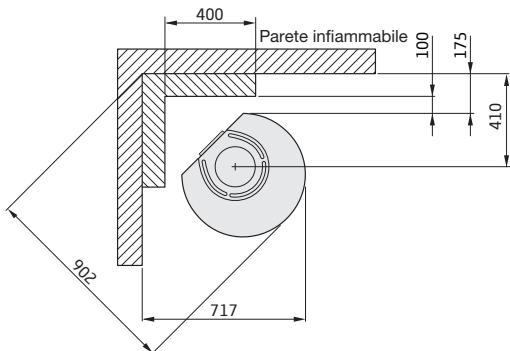
A = altezza dal pavimento al collegamento alla canna fumaria dal piano della stufa

B = altezza dal pavimento al centro del raccordo alla canna fumaria dal retro della stufa

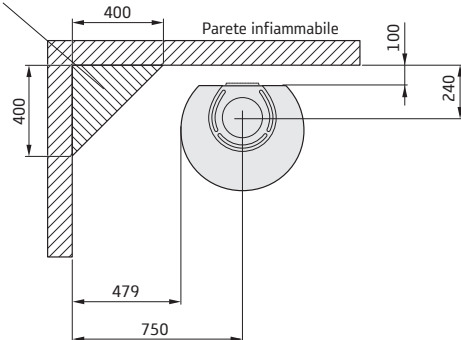
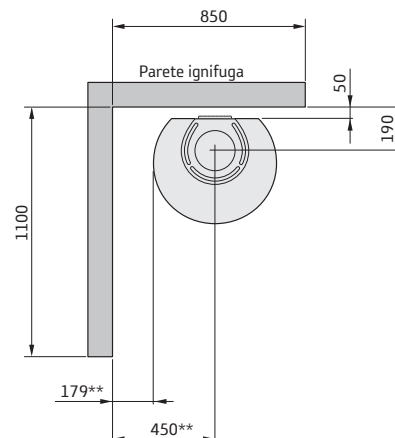
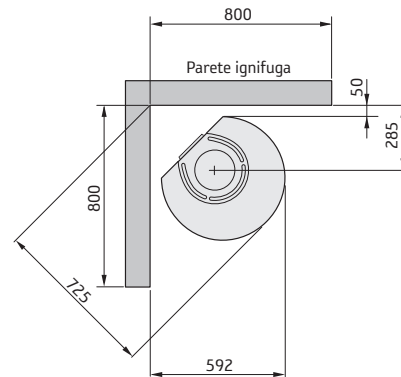
C = altezza dal pavimento alla bocchetta della presa d'aria

D = altezza dal pavimento al bordo inferiore dello sportello

E = altezza minima dal centro della canna fumaria ad un tetto spiovente

MONTAGGIO VICINO A UNA PARETE INFIAMMABILE

Zona consentita per elementi strutturali infiammabili

**MONTAGGIO VICINO A UN MURO TAGLIAFUOCO**

* Se la stufa è collocata su una piastra di protezione per il pavimento ad esempio in vetro (optional), la distanza dal pavimento va modificata del corrispondente spessore della piastra di protezione, nel caso del vetro di 10 mm.

** Per evitare deterioramenti delle pareti ignifughe dipinte, si consiglia di mantenere la stessa distanza indicata per le pareti infiammabili.

Dichiarazione di prestazione secondo il regolamento (UE) 305/2011

N. C596T-CPR-220901

Contura

PRODOTTO

Tipo di prodotto Stufa alimentata a legna
 Denominazione del tipo Contura 596T
 Uso previsto Riscaldamento per abitazioni private
 Combustibile Legna

PRODUTTORE

Nome NIBE AB / Contura
 Indirizzo Box 134, Skulptörvägen 10
 SE-285 23 Markaryd, Svezia

VERIFICA

Conforme a AVCP Sistema 3
 Standard europei EN 13240:2001 / A2:2004 / AC:2007
 Ente notificato Rein-Ruhr Feuerstätten Prüfstelle, NB 1625.

PRESTAZIONI DICHIARATE

CARATTERISTICHE FONDAMENTALI	PRESTAZIONI	SPECIFICHE TECNICHE ARMONIZZATE
Sicurezza antincendio	Conforme	EN 13240:2001 / A2:2004 / AC:2007
Classe di resistenza al fuoco	A1	
Distanza minima da materiale infiammabile	Retro: 100 mm Lato: 479 mm Soffitto: 756 mm Fronte: 1000 mm Pavimento: 0 mm Spigolo: 175 mm	
Rischio di incendio dovuto alla caduta di combustibile	Conforme	
Pulizia	Conforme	
Emissioni prodotte dalla combustione	CO: 1500 mg/ m ³ NOx: 200 mg/ m ³ OGC: 120 mg/ m ³ PM: 40 mg/ m ³	
Temperatura superficiale	Conforme	
Temperatura della maniglia	Conforme	
Resistenza meccanica	Conforme	
Temperatura del vano di stoccaggio legna	Conforme	
Potenza nominale	5,0 kW	
Rendimento	80,0%	
Temperatura dei fumi con potenza nominale	299°C	
Temperatura dei fumi nel raccordo	359°C	

Il sottoscritto è responsabile della produzione e della conformità alle prestazioni qui dichiarate.



Niklas Gunnarsson, Responsabile NIBE STOVES
 Markaryd, il 1 settembre 2022



Dichiarazione di Conformità UE

Produttore	NIBE AB / Contura
Indirizzo	Box 134, Skulptörvägen 10 285 23 Markaryd, Svezia
E-mail	info@contura.se
Sito Web	www.contura.eu
Telefono	+46 433 275100

Contura

LA PRESENTE DICHIARAZIONE DI CONFORMITÀ È RILASCIATA SOTTO LA NOSTRA ESCLUSIVA RESPONSABILITÀ PER IL SEGUENTE PRODOTTO:							
Nome commerciale		Contura 500 Style Serie: 510 (TL) / 520 (T) / 556 (T/TL) / 586 / 590T / 596 (T)					
Identificazione del prodotto		www.contura.eu					
L'OGGETTO DELLA DICHIARAZIONE DI CUI SOPRA È IN CONFORMITÀ CON -							
LA LEGISLAZIONE DI ARMONIZZAZIONE DELL'UNIONE PERTINENTE:				GLI STANDARD ARMONIZZATI PERTINENTI:			
DIR 2009/125/CE		EN 13240:2001/A2:2004/AC:2007					
REG (UE) 2015/1185		CEN/TS 15883:2010					
REG (UE) 2015/1186							
REG (UE) 2017/1369							
REG (UE) 305/2011							
DOCUMENTAZIONE TECNICA							
Funzionalità di riscaldamento indiretta:		No					
Potenza termica diretta:		5,0 kW					
Indice di efficienza energetica (IEE):		106,0					
Report di test		RRF 40 15 3859, NB 1625					
COMBUSTIBILE	COMBUSTIBILE DI PREFERENZA	ALTRO COMBUSTIBILE IDONEO	η_s (%)	EMISSIONI ALLA POTENZA DI RISCALDAMENTO NOMINALE			
				PM	OGC	CO	NO _x
mg/ Nm ³ (13% O ₂)							
Ceppi di legno con contenuto di umidità >25%	Sì	No	70,0	40	120	1500	200
Legno compresso con contenuto di umidità <12%	No	Sì	70,0	40	120	1500	200
Altra biomassa legnosa	No	No					
Biomassa non legnosa	No	No					
Antracite e carbone per caldaie a secco	No	No					
Coke fossile	No	No					
Coke a bassa temperatura	No	No					
Carbone bituminoso	No	No					
Bricchette di lignite	No	No					
Bricchette di torba	No	No					
Bricchette di combustibile fossile miscelato	No	No					
Altro combustibile fossile	No	No					
Bricchette di biomassa e combustibile fossile miscelati	No	No					
Altra miscela di biomassa e combustibile solido	No	No					
CARATTERISTICHE QUANDO IN FUNZIONE CON IL COMBUSTIBILE DI PREFERENZA							
VOCE	SIMBOLO	VALORE	UNITÀ	VOCE	SIMBOLO	VALORE	UNITÀ
POTENZA TERMICA				EFFICIENZA UTILE, BASATA SUL POTERE CALORIFICO NETTO (NCV)			
Potenza di riscaldamento nominale:	P_{nom}	5,0	kW	Efficienza utile alla potenza di riscaldamento nominale	$\eta_{th,nom}$	80,0	%
CONSUMO DI ELETTRICITÀ AUSILIARIO				TIPO DI CONTROLLO DELLA POTENZA TERMICA/TEMPERATURA AMBIENTE			
A potenza di riscaldamento nominale	$e_{l,max}$	-	kW	Potenza termica monostadio, nessun controllo della temperatura ambiente			Sì
A potenza di riscaldamento minima	$e_{l,min}$	-	kW	Due o più stadi manuali, nessun controllo della temperatura ambiente			No
In modalità standby	$e_{l,SB}$	-	kW	Con controllo della temperatura ambiente con termostato meccanico			No
				Con controllo della temperatura ambiente elettronico			No
				Con controllo della temperatura ambiente elettronico più timer giornaliero			No
				Con controllo della temperatura ambiente elettronico più timer settimanale			No
ALTRE OPZIONI DI CONTROLLO							
				Controllo della temperatura ambiente, con rilevamento della presenza			No
				Controllo della temperatura ambiente, con rilevamento di finestre aperte			No
				Con opzione di controllo a distanza			
Precauzioni specifiche per montaggio, installazione o manutenzione.		<p>È necessario osservare in ogni circostanza la protezione antincendio e le distanze di sicurezza da materiali edili combustibili.</p> <p>È sempre necessario garantire un'alimentazione di aria di combustione sufficiente. I sistemi di aspirazione dell'aria possono interferire con l'alimentazione di aria di combustione.</p>					

Il sottoscritto è responsabile della produzione e conformità con le prestazioni dichiarate.



Niklas Gunnarsson, Business area manager NIBE STOVES
Markaryd, 1° gennaio 2022

**SE** Montering

Om insatsen behöver läggas ned för att förflyttas bör lösa delar demonteras. Demontering av eldstadsbeklädnad beskrivs i slutet av denna anvisning.

- 1 Brasbegränsare
- 2 Rostertallrik
- 3 Varmluftsgaller
- 4 Eldstadsbeklädnad (Vermiculit)
- 5 Typskylt

DE Vor der Montage

Wenn der Einsatz in liegender Position versetzt werden muss, sind lose Komponenten zu demontieren. Die Demontage der Brennraumauskleidung wird am Ende dieser Anleitung beschrieben.

- 1 Stehrost
- 2 Rostteller
- 3 Warmluftgitter
- 4 Feuerstättenauskleidung (Vermiculit)
- 5 Typenschild

NO Før montering

Hvis innsatsen må legges ned for å flyttes, bør løse deler demonteres. Demontering av brennplater og hvelv er beskrevet mot slutten av denne veiledningen.

- 1 Kubbstopper
- 2 Rist
- 3 Varmluftsgitter
- 4 Brennplater og hvelv (Vermikulitt)
- 5 Typeskilt

FR Avant de procéder au montage

Les éléments non fixés devront être déposés si l'insert doit être couché pour être déplacé. Le démontage de l'habillage du foyer est décrite à la fin de ce document.

- 1 Grille de retenue
- 2 Grille
- 3 Grille air chaud
- 4 Habillage du foyer (Vermiculite)
- 5 Plaque signalétique

GB Prior to installation

If the insert needs to be put down to be moved, loose components should be removed. Removal of the hearth cladding is described at the end of these installation instructions.

- 1 Fire bars
- 2 Grate disc
- 3 Hot air grate
- 4 Fire bricks (Vermiculite)
- 5 Type plate

DK Før opstilling

Hvis indsatsen skal lægges ned for at blive flyttet, bør løsdele afmonteres. Afmontering af ovnbeklædning beskrives i slutningen af denne vejledning.

- 1 Brændeholder
- 2 Rund askerist
- 3 Varmluftsgitter
- 4 Ovnbeklædning (Vermiculite)
- 5 Typeskilt

FI Ennen asennusta

Jos tulipesä pitää siirtää kyljellään, irto-osat pitää irrottaa. Tulipesän verhoilun irrotus kuvataan ohjeen lopussa.

- 1 Suojareunus
- 2 Arina
- 3 Lämminilmaritilä
- 4 Tulipesän verhois (vermikuliiitti)
- 5 Tyypikilpi

IT Prima del montaggio

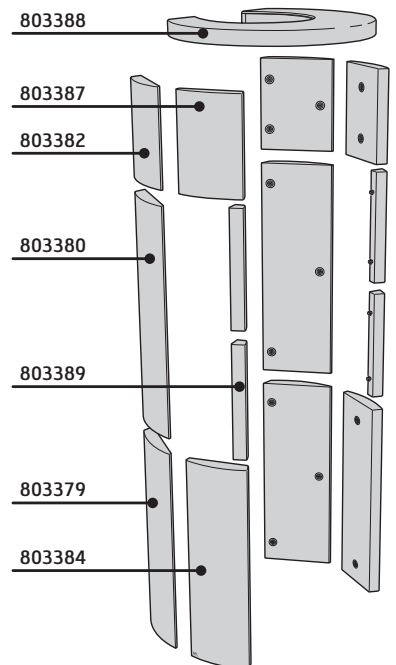
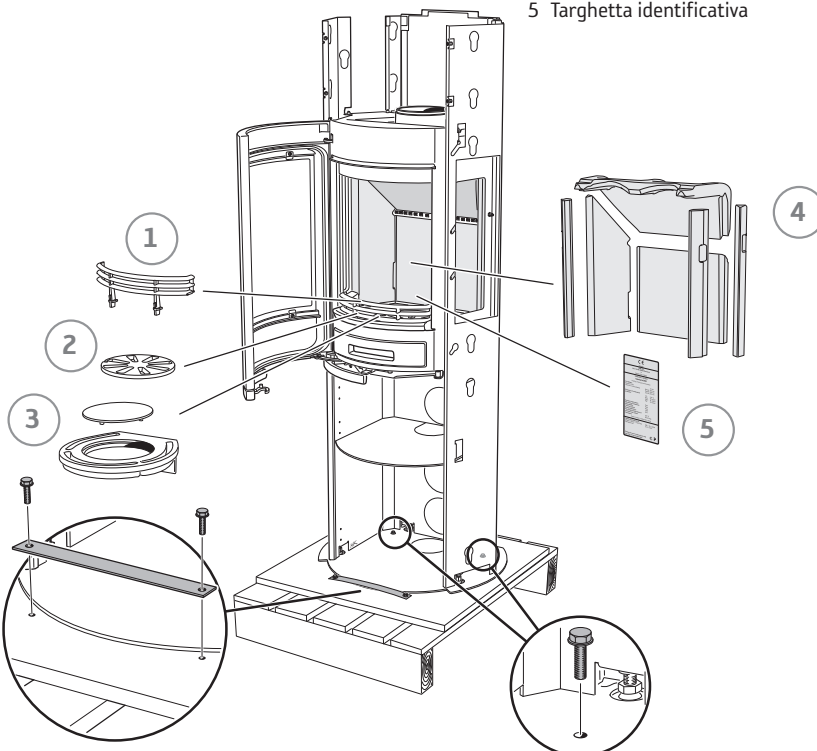
Se è necessario smontare l'inserto per spostarlo, rimuovere prima i componenti liberi. La procedura di smontaggio del rivestimento del focolare è descritta alla fine delle presenti istruzioni.

- 1 Griglia ferma-legna
- 2 Griglia del braciere
- 3 Griglia di ventilazione
- 4 Rivestimento interno del focolare (vermiculite)
- 5 Targhetta identificativa

NL Voorafgaand aan montage

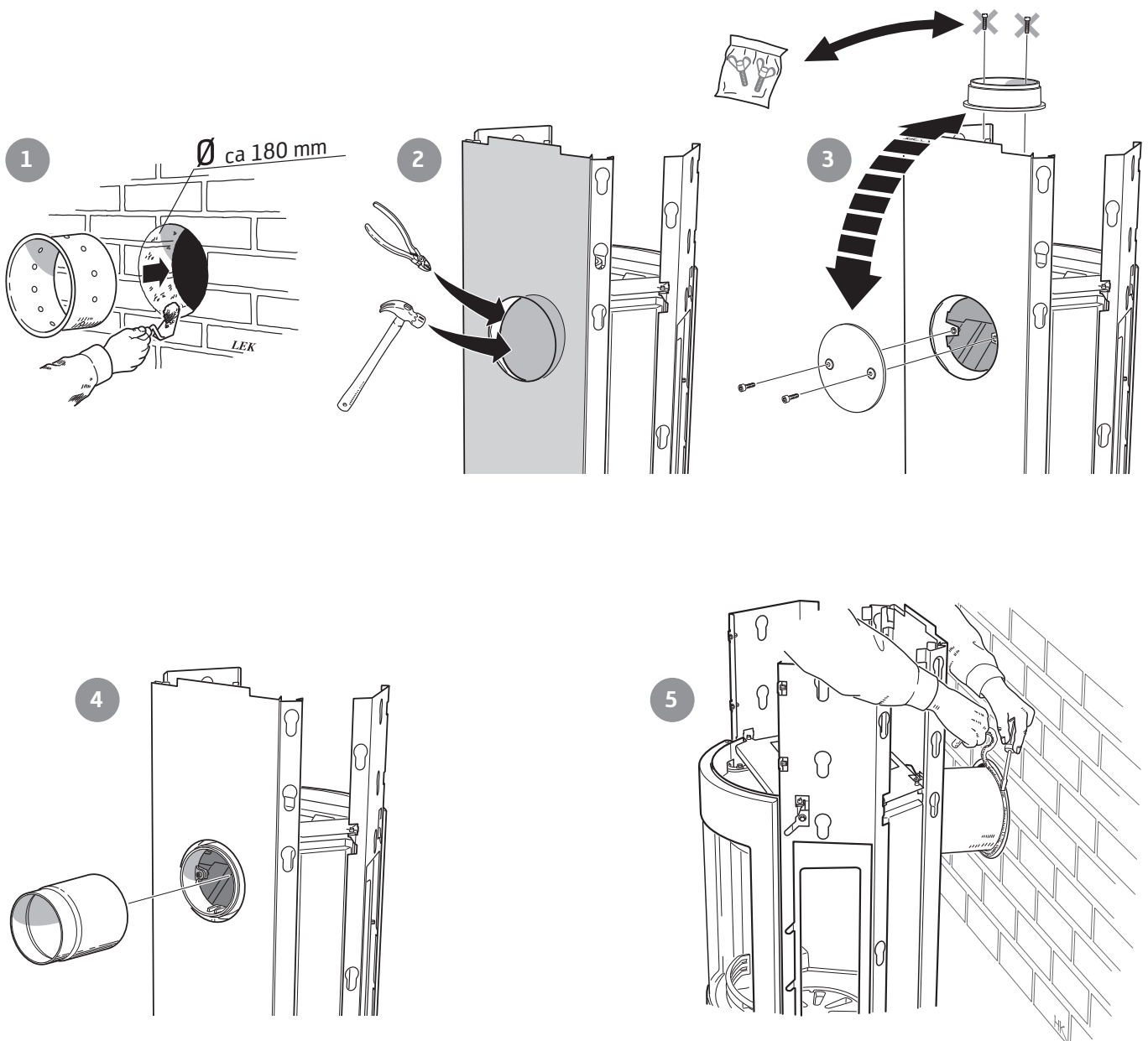
Als de inzet liggend moet worden verplaatst, moeten losse onderdelen worden gedemonteerd. De demontage van de haardbekleding wordt beschreven aan het eind van deze instructies.

- 1 Houtvanger
- 2 Roosterschijf
- 3 Heteluchtrooster
- 4 Haardbekleding (vermiculiet)
- 5 Typeplaatje



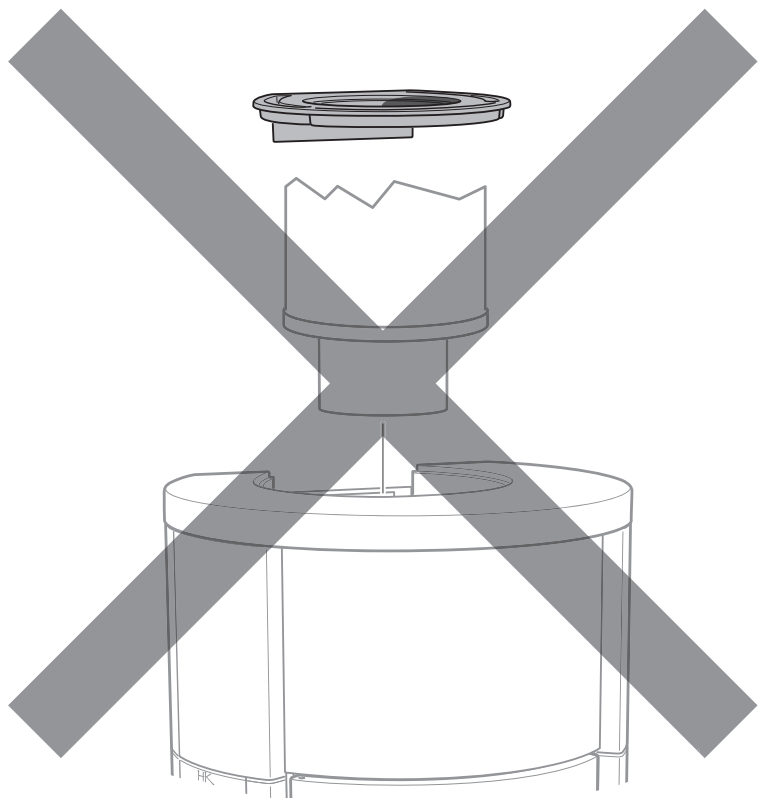
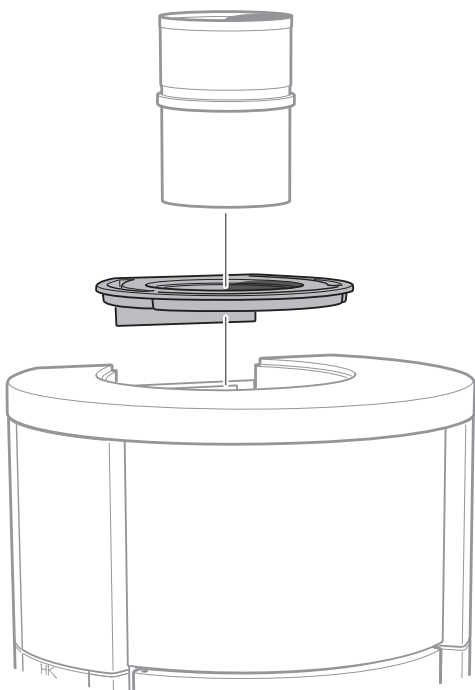


- SE Bakåtanslutning till murad skorsten
- DE Rückseitiger Anschluss an einen gemauerten Schornstein
- NO Bakmontering til murt skorstein
- FR Raccordement par l'arrière à une cheminée de maçonnerie
- GB Rear connection to a masonry chimney
- DK Tilslutning bagud til muret skorsten
- FI Liitäntä taaksepäin muurattuun savupiippuun
- IT Collegamento alla canna fumaria in muratura dal retro della stufa
- NL Achterwaartse aansluiting op een gemetselde schoorsteen



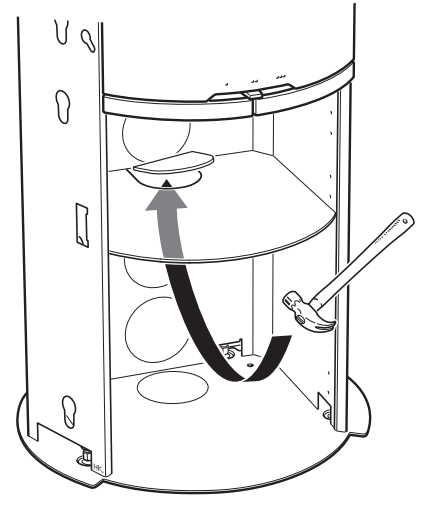
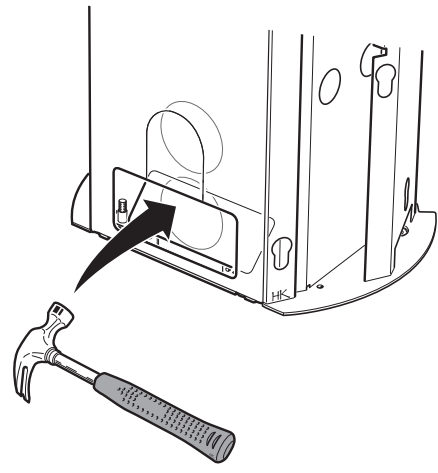


- SE** Toppanslutning till skorsten
Varmluftsgallret måste vara monterat innan skorstenen toppansluts.
- DE** Oberseitiger Anschluss an den Schornstein
Das Warmluftgitter muss montiert sein, bevor ein Schornsteinanschluss an der Oberseite erfolgt.
- NO** Toppmontering til skorstein
Varmluftsgitteret må være montert før skorsteinen topptilkobles.
- FR** Raccordement par le haut
Monter la grille d'air chaud avant le raccordement à la cheminée par le haut.
- GB** Top connection to the chimney
The hot air grille must be installed before chimney top connection.
- DK** Toptilslutning til skorsten
Varmluftristen skal være monteret, før skorstenen toptilsluttes.
- FI** Liitäntä ylöspäin savupiippuun
Lämminilmaritilä pitää asentaa ennen savupiipun liitäntää ylöspäin.
- IT** Collegamento alla canna fumaria dal piano della stufa
Prima di collegare la canna fumaria al piano della stufa, assicurarsi che la griglia dell'aria calda sia montata.
- NL** Bovenaansluiting op een schoorsteen
Het heteluchtrooster moet zijn gemonteerd, voordat de schoorsteen op de bovenaansluiting wordt aangesloten.

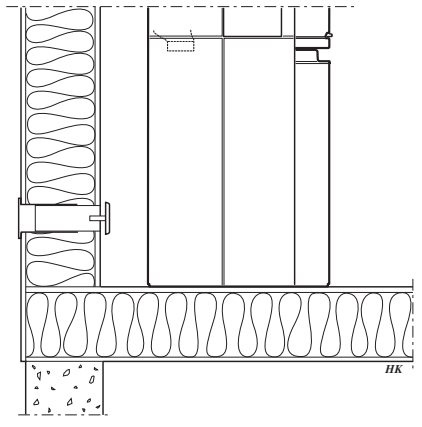




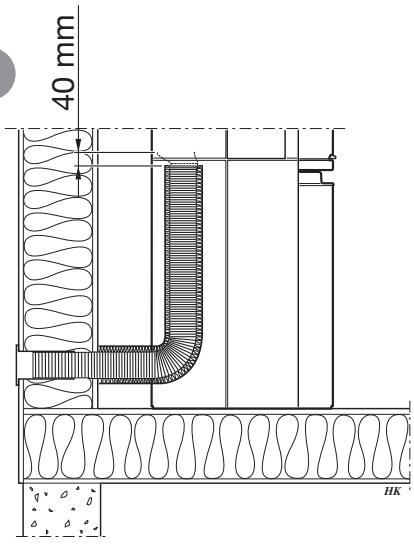
- SE Tilluft
- DE Zuluft
- NO Tilluft
- FR Arrivée d'air
- GB Supply
- DK Forbrændingsluft
- FI Tuloilma
- IT Alimentazione dell'aria
- NL Toevoerlucht



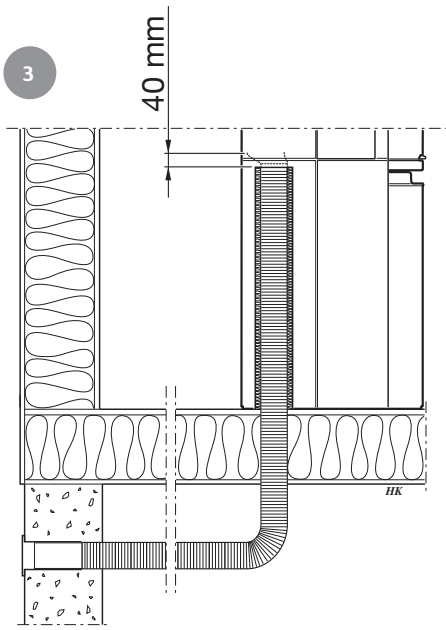
1



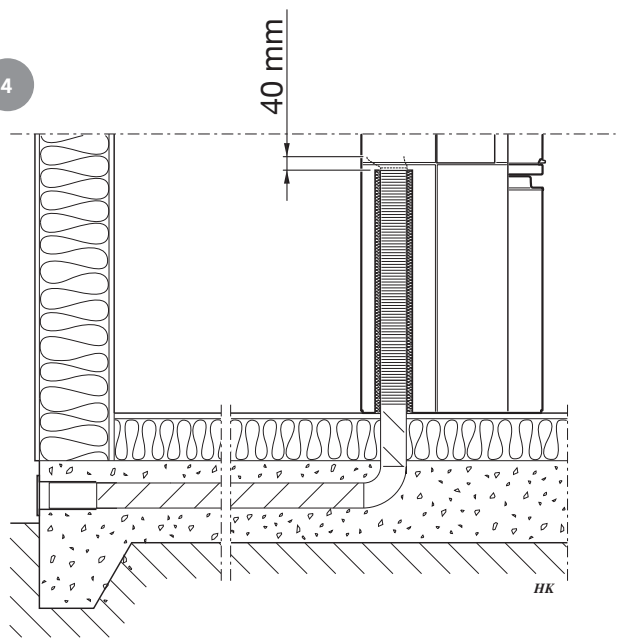
2

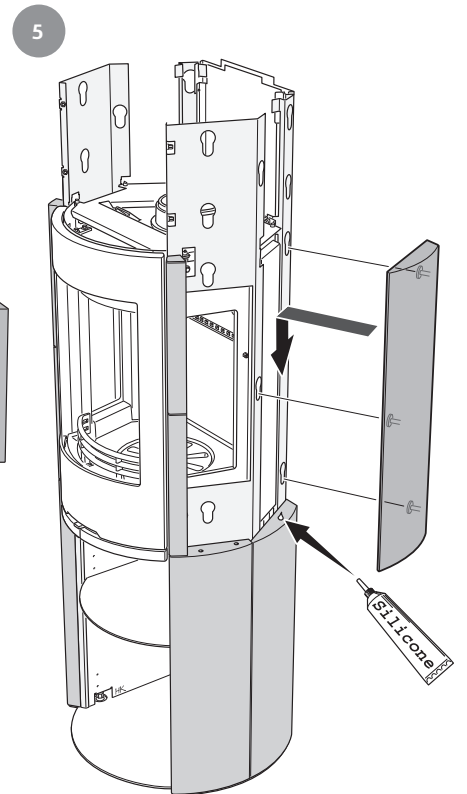
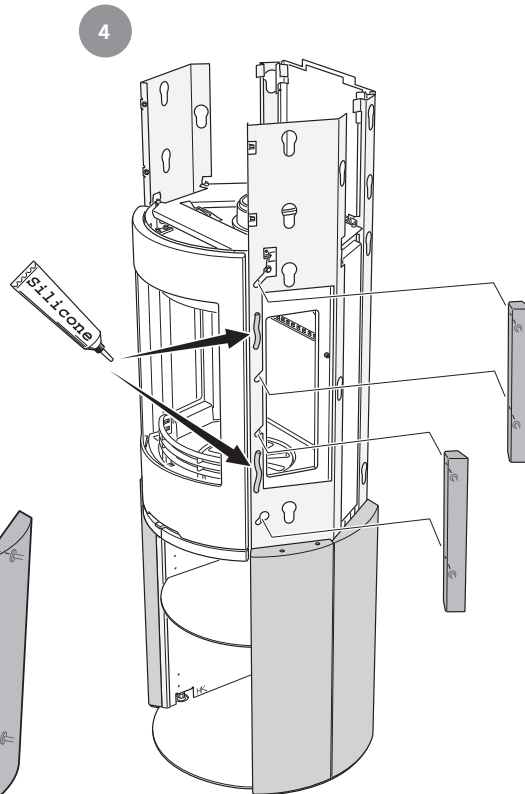
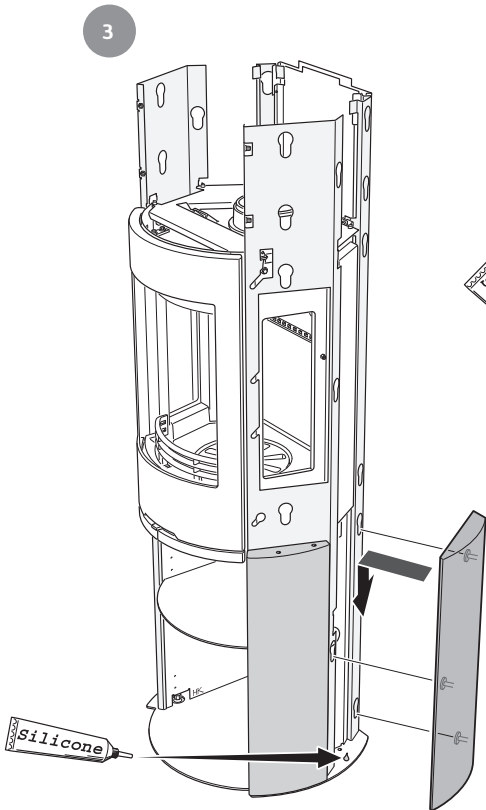
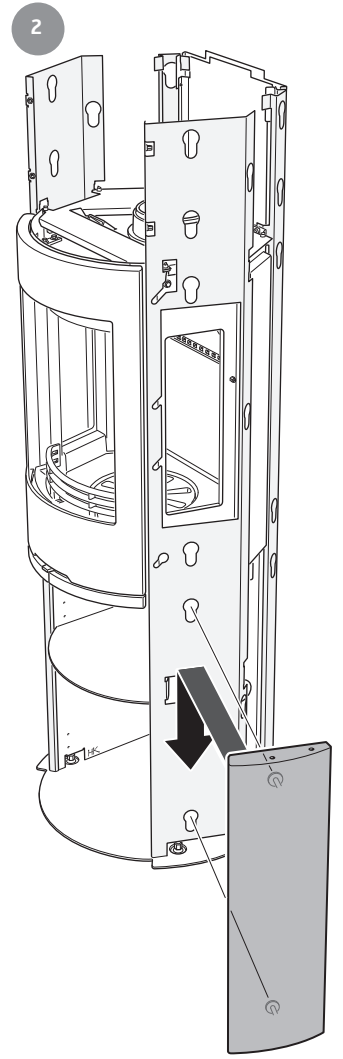
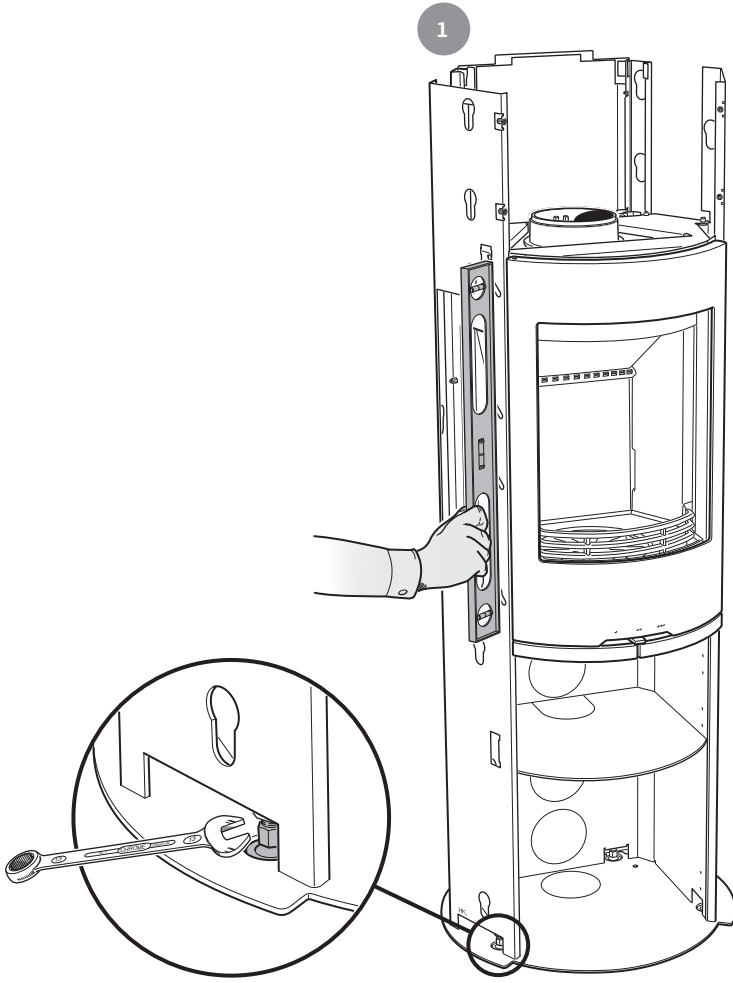


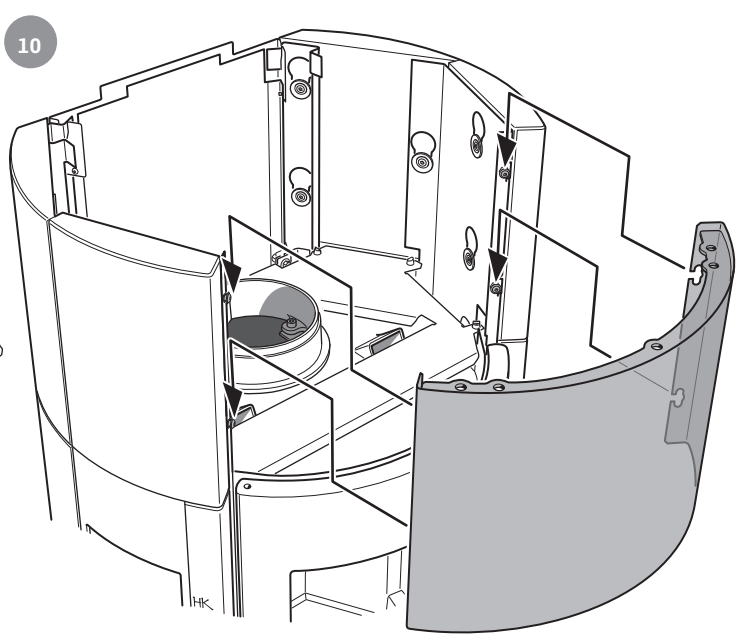
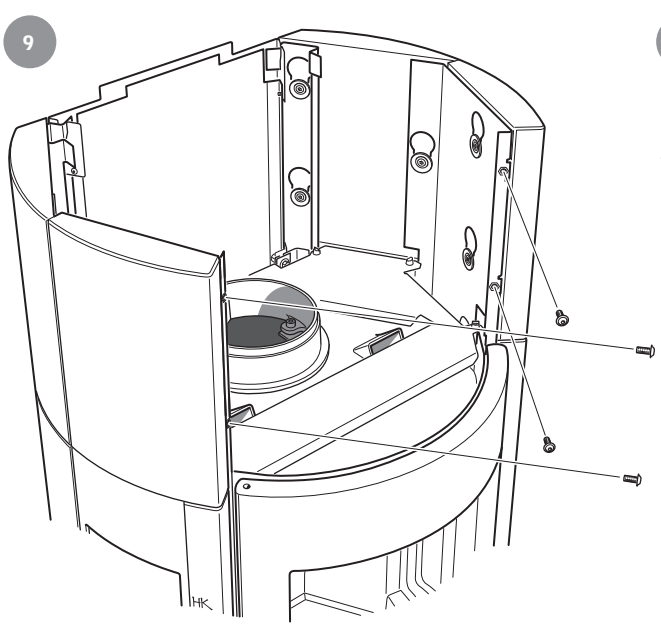
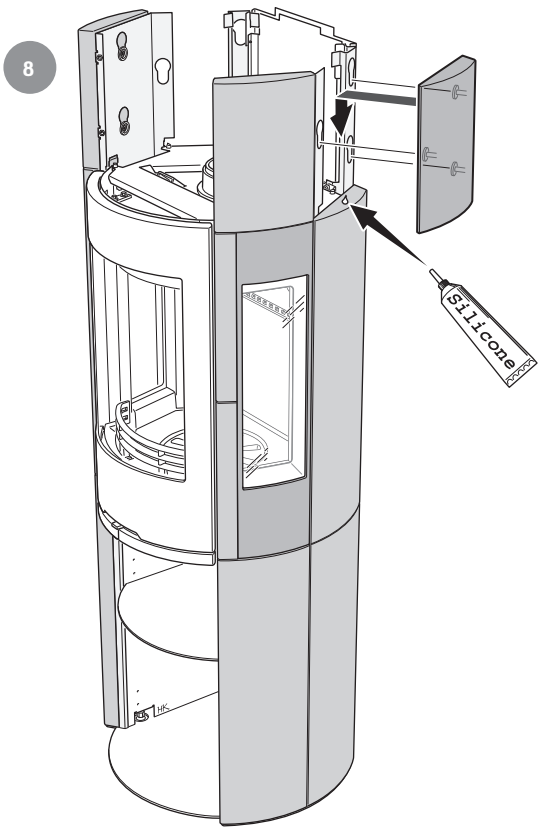
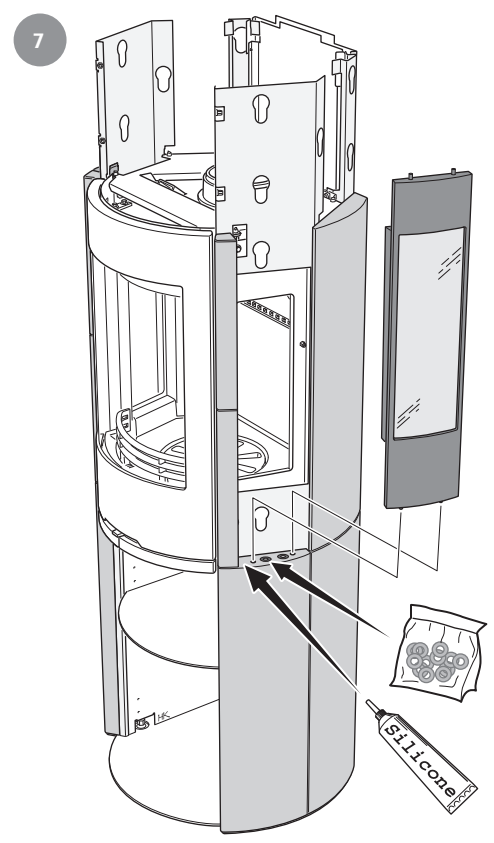
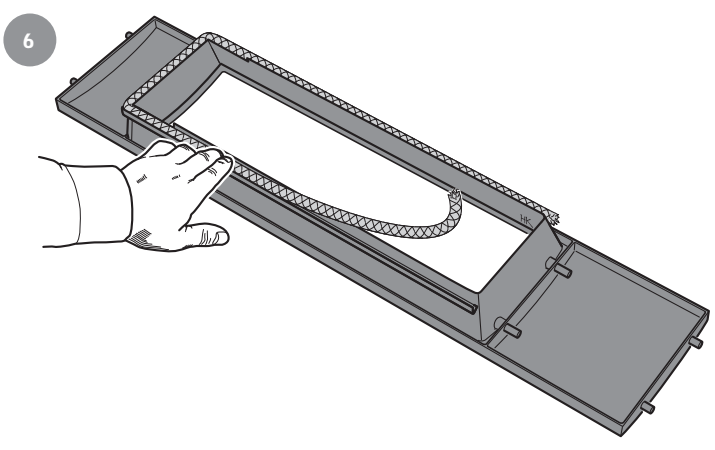
3

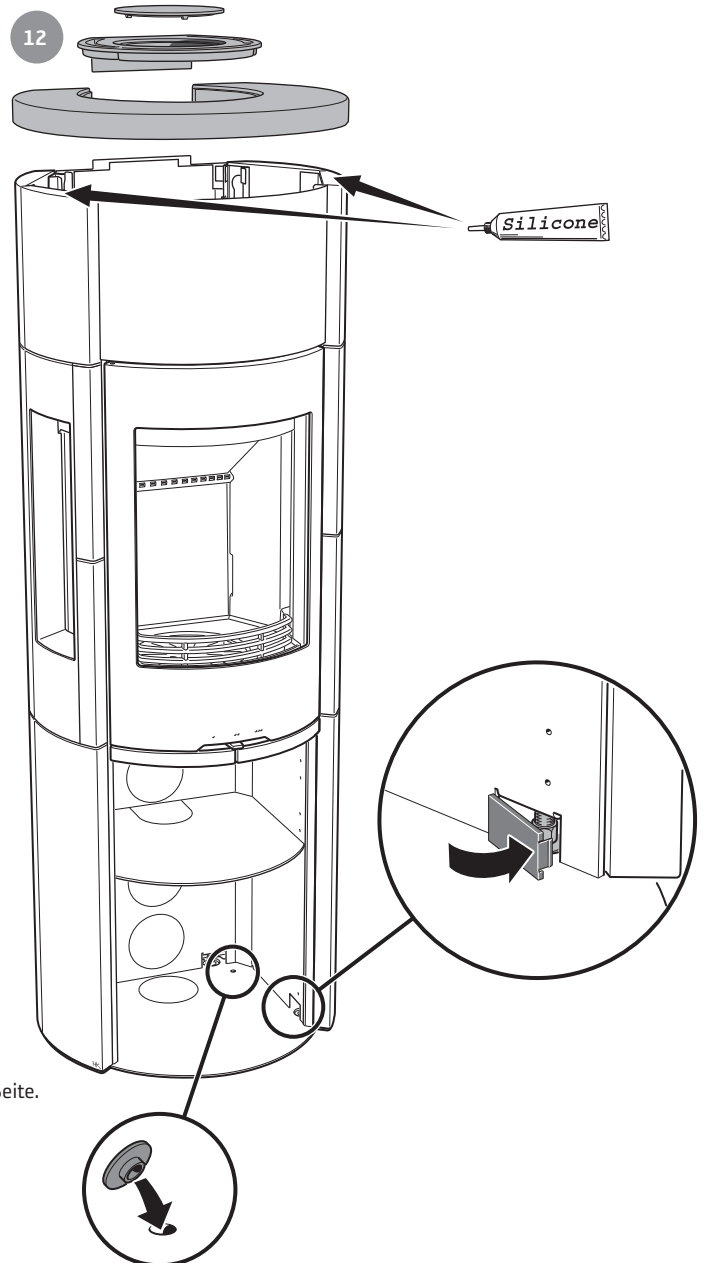
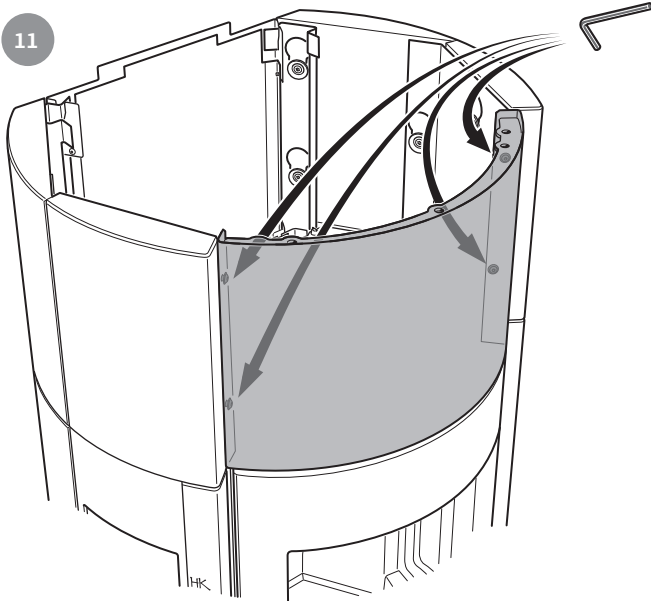


4









SE Vid val av värmemagasin gå till nästa sida.

DE Blättern Sie bei Auswahl eines Wärmespeichermagazins zur nächsten Seite.

NO For å velge varmemagasin, gå til neste side.

FR Pour l'option réservoir d'accumulation de chaleur, voir page suivante.

GB For the heat tank option, go to the next page.

DK Hvis du har valgt varmemagasin, gå til næste side.

FI Lämpömagasiinin valintaa varten mene seuraavalle sivulle.

IT Per il montaggio dell'accumulatore di calore vedere la pagina successiva.

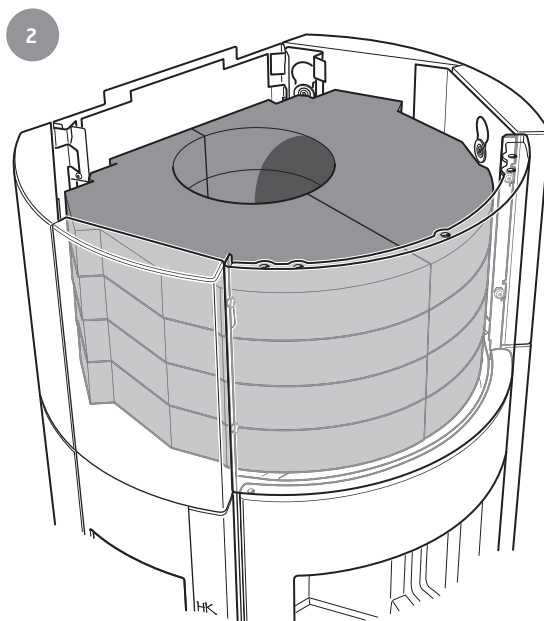
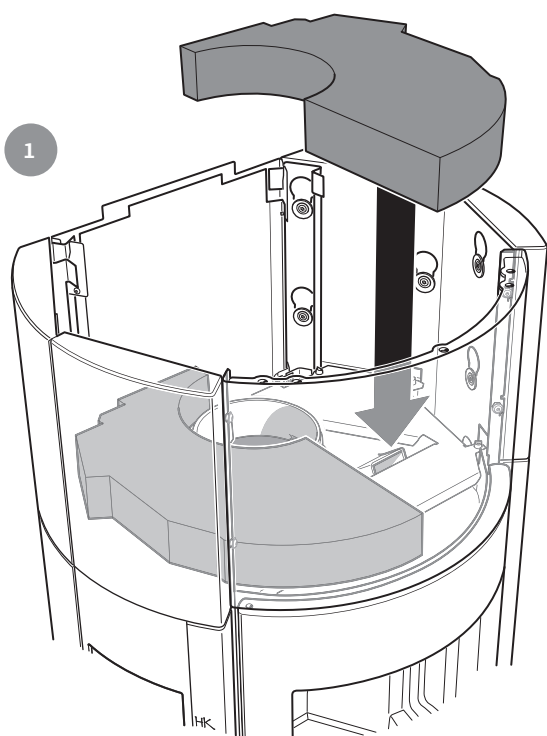
NL Ga bij het kiezen van een warmtemagazijn naar de volgende pagina.

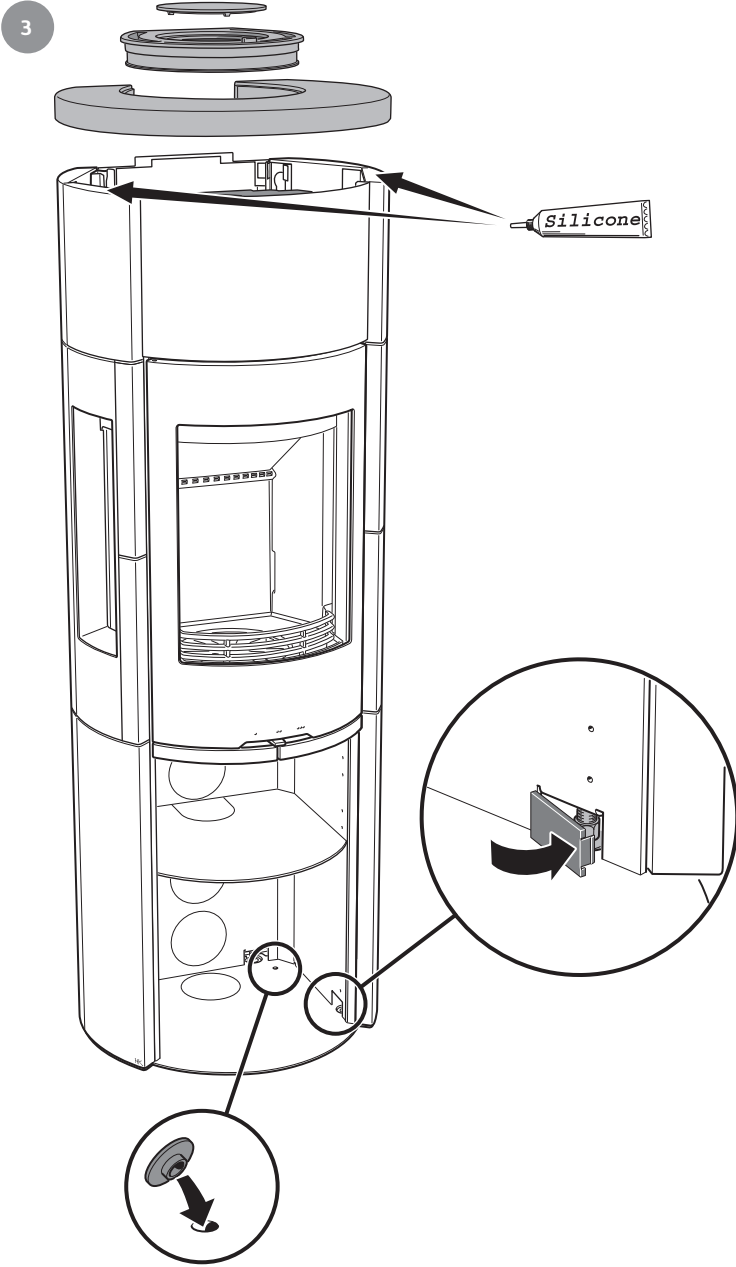


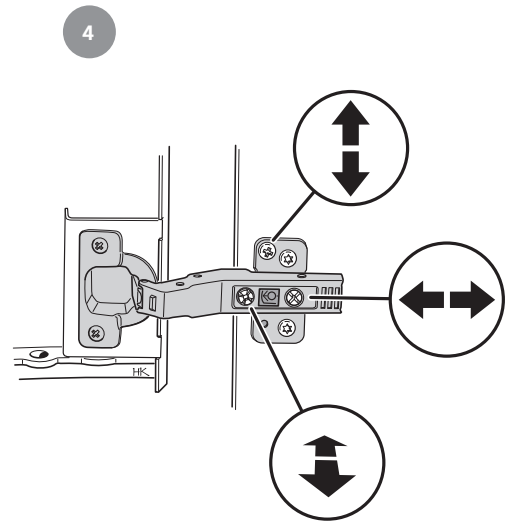
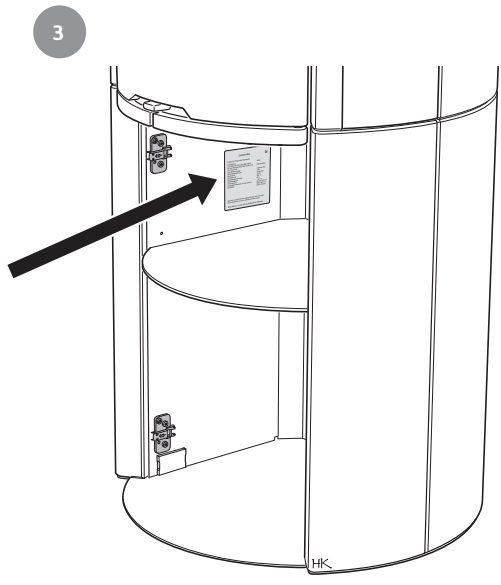
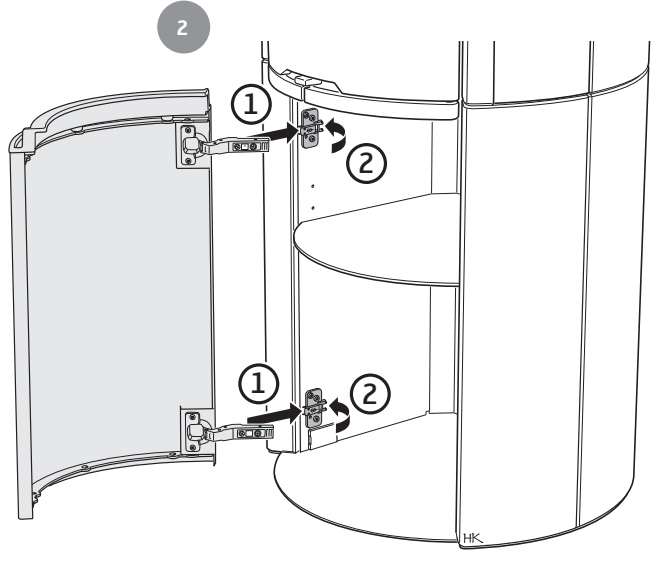
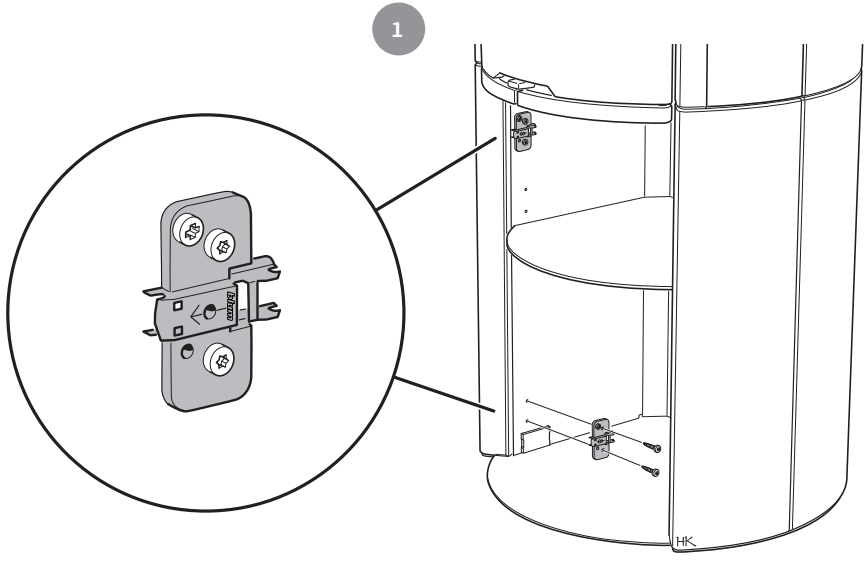
- SE** Kamin med spjäll får ej utrustas med fläkt!
- DE** Kaminöfen mit Ventilator dürfen nicht mit Konvektionsklappen bestückt werden!
- NO** Peisovn med vifte må ikke utstyres med konveksjonsspjæld!
- FR** Le poêle doté d'un ventilateur ne doit pas être équipé d'un volet de convection!
- GB** Stoves with fans must not be equipped with a convection damper!
- DK** Brændeovne med ventilator må ikke udstyres med konvektionsspjæld!
- FI** Puhaltimella varustettua takkaa ei saa varustaa kiertoilmapellillä!
- IT** Le stufe provviste di ventola non possono essere equipaggiate di farfalla di convezione dell'aria!
- NL** Een kachel met ventilator mag niet worden uitgerust met een convectieklep!



- SE** Vid toppansluten skorsten måste värmemagasinet och spjället monteras före skorstenen.
- DE** Bei einem oberseitig angeschlossenen Schornstein müssen Wärmespeichermagazin und Klappe vor dem Schornstein montiert werden.
- NO** Ved toptilkoblet skorstein må varmemagasinet og spjældet monteres før skorsteinen.
- FR** Lorsque la cheminée est à raccordement par le haut, le réservoir d'accumulation de chaleur et le volet doivent être montés avant la cheminée.
- GB** With top connected chimneys, the heat tank and the damper must be installed before the chimney.
- DK** Ved toptilsluttet skorsten skal varmemagasinet og spjældet monteres før skorstenen.
- FI** Kun takka liitetään ylöspäin savupiippuun, lämpömakasiini ja pelti pitää asentaa ennen savupiippua.
- IT** Per le stufe con collegamento alla canna fumaria dal top, montare l'accumulatore di calore e la regolazione dell'aria prima del tubo per i fumi.
- NL** Bij een aan de bovenkant aangesloten schoorsteen moeten eerst het warmtemagazijn en de klep worden gemonteerd en dan de schoorsteen.









SE Uppställning av luckan, vid städning/service
Luckan kan spärras i öppet läge, med hjälp av låsarmen på kaminens vänstra sida.

DE Aufstellen der Tür für Reinigung und Service
Mithilfe des Armes an der linken Seite des Kamins kann die Tür in ihrer geöffneten Stellung arretiert werden.

NO Låsing av døren i åpen posisjon, ved rengjøring/service
Døren kan låses i åpen posisjon, ved hjelp av låsearmen på venstre siden av ovnen.

FR Placement de la porte, pour le nettoyage et/ou l'entretien
La porte peut être verrouillée en position ouverte, à l'aide du levier de verrouillage situé sur le côté gauche du poêle.

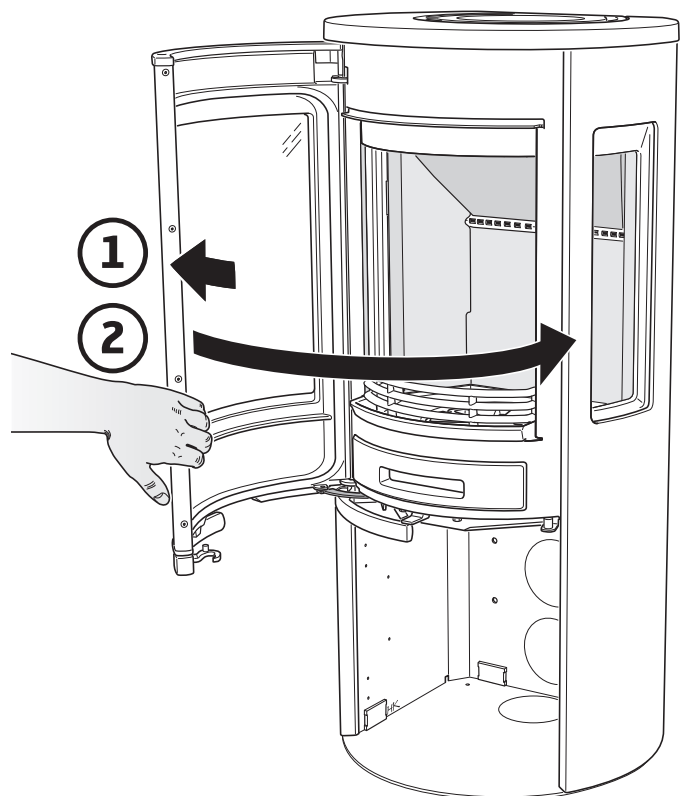
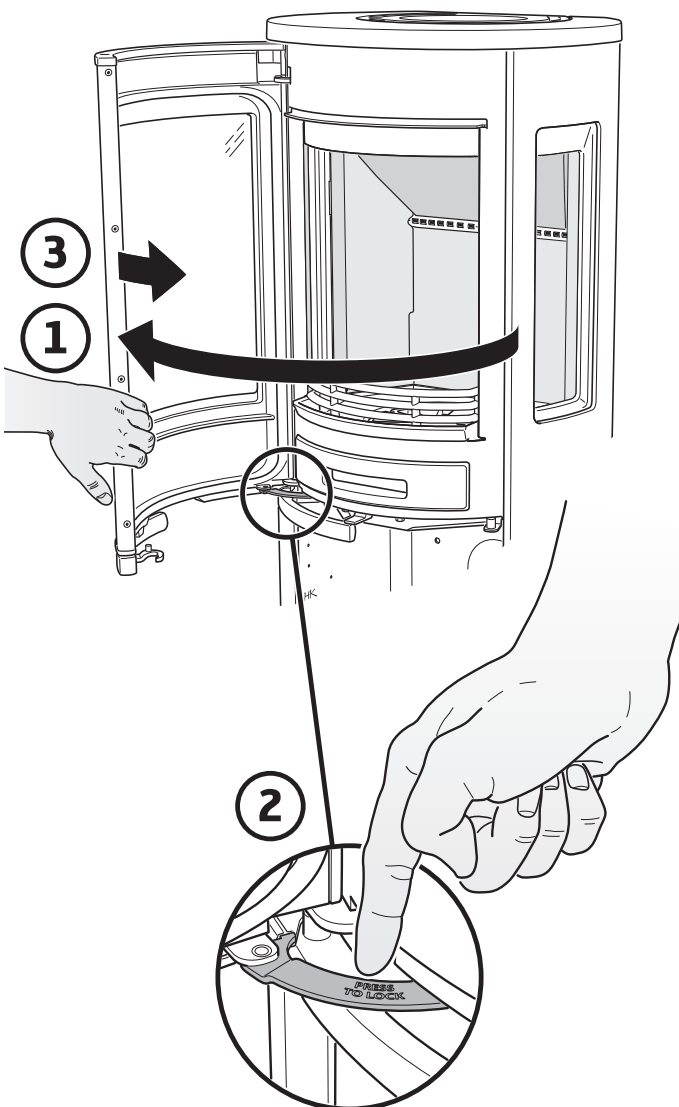
GB Door in open position, for cleaning/service
The door can be secured in the open position using the locking lever on the left side of the stove.

DK Spærring af lågen, ved rengøring/service
Lågen kan spærres i åben position ved hjælp af låsearmen på venstre side af brændeovnen.

FI Luukun asettaminen puhdistusta/huoltoon varten
Luukku voidaan lukita avattuun asentoon takan vasemmalla puolella olevalla lukitusvarrella.

IT Bloccaggio dello sportello per la pulizia/la manutenzione
Lo sportello può essere bloccato in posizione aperta con una levetta di blocco posta sotto la parte sinistra della stufa.

NL Plaatsen van de deur, bij schoonmaken/onderhoud
De deur kan in geopende stand worden vastgezet met behulp van de vergrendeling aan de linkerzijde van de kachel.





- SE Demontera eldstadsbeklädnaden (Vermiculit)
- DE So demontieren Sie die Brennraumauskleidung (Vermiculit)
- NO Slik demonterer du ildstedsbekledning (Vermikulitt)
- FR Voici comment démonter l'habillage du foyer (Vermiculite)
- GB How to remove the hearth surround (Vermiculite)
- DK Sådan afmonterer du ovnbeklædningen (Vermiculite)
- FI Näin irrotat tulipesän verhouksen (vermikuliitti)
- IT Come smontare il rivestimento del focolare (vermiculite)
- NL Zo demonteert u de kachelbekleding (vermiculiet)

