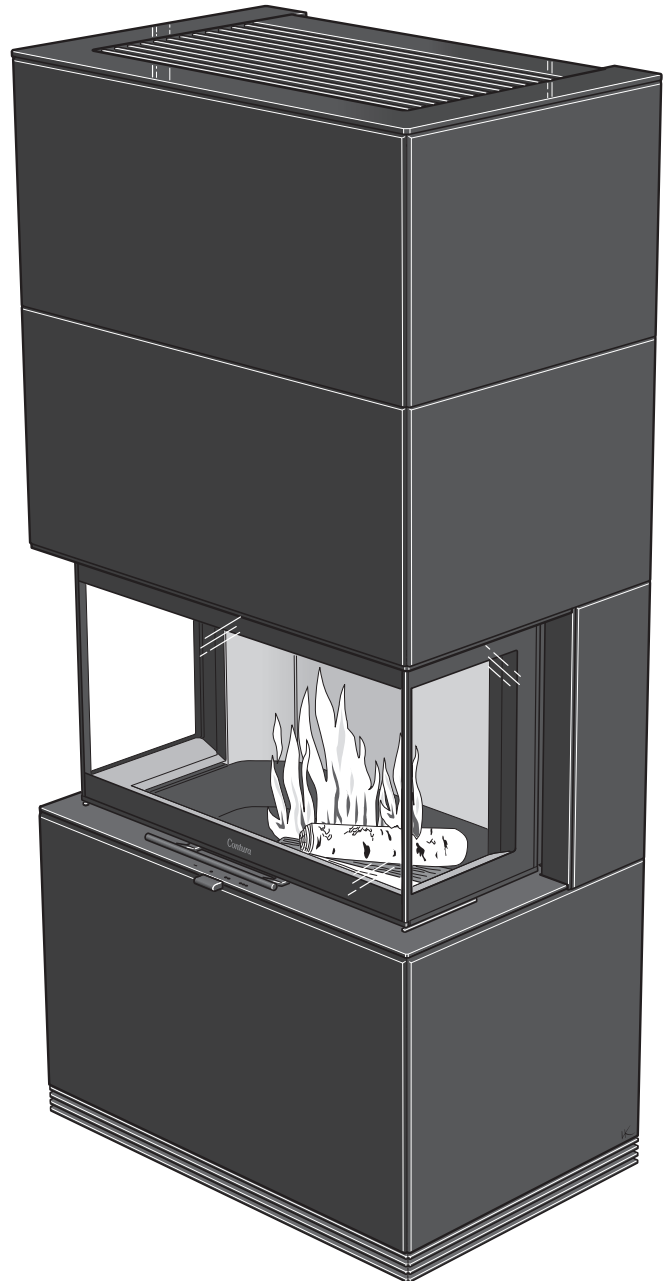
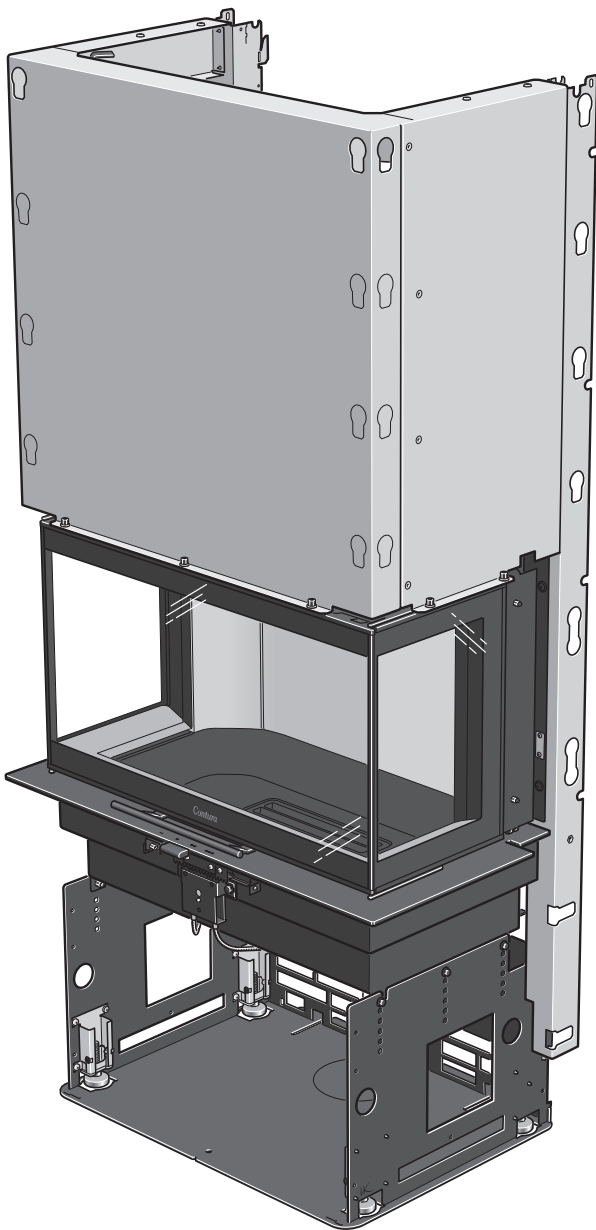


# Contura

i50 / i51



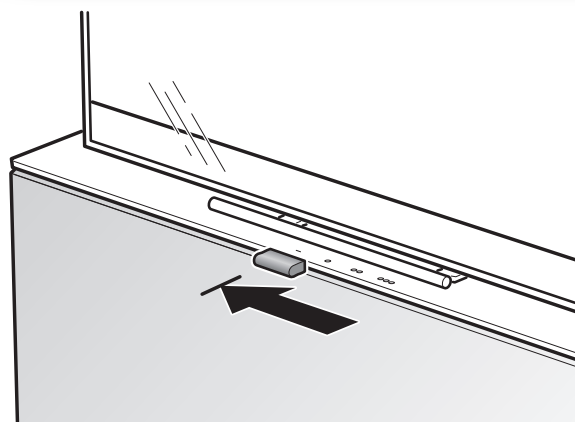
## Näin lämmität oikein

On tärkeää, että puumäärä on oikea, etenkin sytytysvaiheessa. Ensimmäisellä lämmityskerralla sinun kannattaa käyttää vaakaa nähdäksesi kuinka paljon 2,3 kg polttopuuta on. Tarkasta myös normaali- ja maksimimäärät. Takkasydäntä on lämmitettävä luukku suljettuna savutusriskin välttämiseksi. Avaa luukku hitaasti ja varovasti, jotta huoneeseen ei tule savua palotilan painevaihtelujen vuoksi. Takkasydämen toiminta vaihtelee riippuen hormissa vallitsevasta vedosta. Palamisilmapellin oikean asennon löytämiseen tarvitaan tavallisesti muutama lämmityskerta.



### Pelti

Tässä takkasydämessä on palamisilmapelti, joka voidaan sulkea kokonaan "0"-asentoon. Pellin tulee olla tässä asennossa, kun takkasydän ei ole käytössä. Tämä estää ilman virtauksen ulos savupiipun kautta, mikä pienentää oleellisesti veden tiivistymisriskiä savupiipussa ja estää lämpimän huoneilman karkaamisen savupiipun kautta. Takan lämmityksen aikana pelti ei saa koskaan olla tässä asennossa, koska palamisilmansyöttö on silloin kokonaan katkaistu. Takkaa ei saa missään tapauksessa yrittää sammuttaa sulkemalla pelti. Varmista, että hiillos on kokonaan sammunut ennen kuin käännät pellin "0"-asentoon.



### Sytytys

Huomaa, että jos käytät liian vähän tai liian suuria polttopuita, palotila ei saavuta oikeaa käyttölämpötilaa. Virheellisen syttymisen seurauksena saattaa olla huono palaminen ja voimakas nokeentuminen.

Jos talossa on mekaaninen ilmanvaihto, takan lähellä oleva ikkuna pitää avata ennen tulen sytyttämistä. Jätä ikkuna auki muutamaksi minuutiksi, kunnes tuli on kunnolla syttynyt.

1. Avaa pelti maksimiasentoon.
2. Tee sytytystuli n. 10-12 eri kokoisella pilkkeellä, joiden yhteispaino on n. 2,3 kg. Asettele puut ristiin. Aseta paksuimmat puut alimmaksi ja ohuimmat ylimmäksi, ja aseta sytytyspala keskelle.
3. Sytytä tuli ja sulje luukku kokonaan.

### Sytytys:

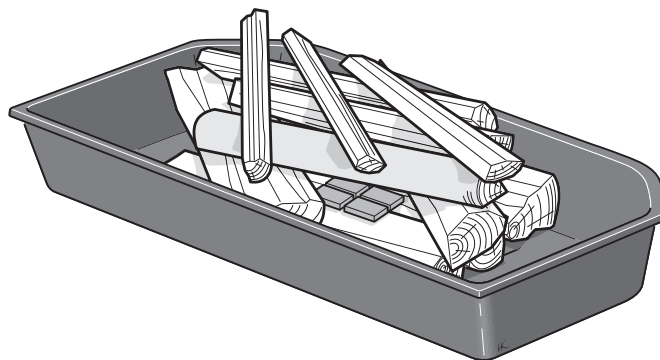
#### Hienoksi pilkottua puuta

Pituus: 25-35 cm

Halkaisija: 3-5 cm

Määrä sytytyskertaa kohti: 2,3 kg

(n. 10-12 pilkettä)



## Puun lisääminen

Lisää puita juuri ennen kuin sytytystuli muuttuu hiilokseksi.

1. Avaa luukku.
2. Aseta yksi puupala vinoittain pohjalle ja toinen poikittain sen päälle.
3. Palamisilmapellin pitää olla täysin auki, kunnes puut ovat mustuneet ja palavat kunnolla. Tämä vie noin 3-5 minuuttia. Sen jälkeen peltiä voi sulkea. Palamisen säätömahdollisuudet vaihtelevat palotilan lämpötilasta, puun kosteudesta ja savupiipun vedosta riippuen.
4. 8 kW nimellislämmitysteho saadaan silloin, kun palamisilmapelti on 2 pisteen kohdalla. Lisää 50 minuutin välein 2 polttopuuta, joiden yhteispaino on 2 kg.
5. Pienin lämmitysteho saadaan, kun palamisilmapelti on 1 pisteen kohdalla ja takassa poltetaan kahta puunpalaa. Tässä käyttötilassa on tärkeää, että palamisilmapelti on täysin auki ensimmäisten 3-5 minuutin ajan, niin että puut ehtivät syttyä kunnolla ennen kuin palamisilman syöttöä rajoitetaan. Tehonsäätely edellyttää paksun hiiloksen ja korkean palotilan lämpötilan.
6. Pelti on varustettu niin sanotulla tehostustoiminnolla, joka antaa lisäilman, kun pelti on täysin auki; toiminto helpottaa sytytystä ja sitä voidaan käyttää myös polttopuita lisättäessä. Huomaa, että lämmittäminen pelti täysin auki johtaa huonompaan palamiseen, heikentää hyötysuhdetta ja lyhentää takkasydämen käyttöikää. Pyri lämmittämään nimellisteholla kohdan 4 mukaisesti.

Lisää puita, kun tuli on palanut hiilokseksi.

## Puun lisäys:

### Pilkottu puu

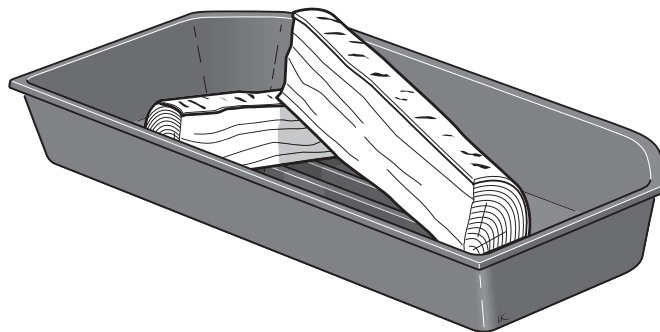
Pituus: 25-50 cm

Halkaisija: 6-9 cm

Normaalimäärä: 2,5 kg/tunti

Maksimimäärä: 3,5 kg/tunti

(enintään 3 polttopuuta lisäystä kohti. Enintään 3 kg lisäystä kohti).

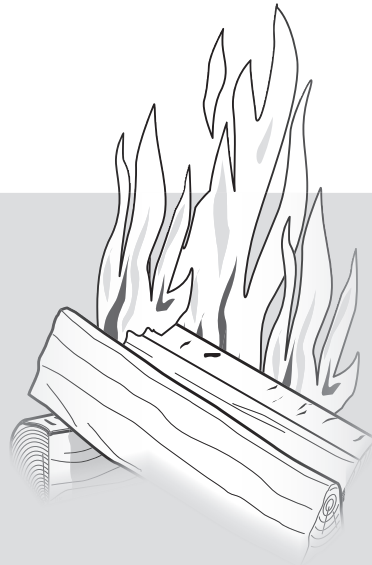


## NOPEA SYTTYMINEN

On tärkeää, että puut sytyvät nopeasti. Nopea syttyminen voidaan varmistaa avaamalla palamisilmapelti hetkeksi kokonaan. Kytevässä palamisessa kehittyy runsaasti savua ja se voi pahimmassa tapauksessa aiheuttaa nopean kaasupalon, joka vaurioittaa takkaa.

## ENSIMMÄINEN LÄMMITYSKERTA

Tulipesästä voi irrota hajua, joka johtuu ylimääräisestä maalista ja pelleissä olevista öljykerrostumista. Haju häviää kokonaan muutaman lämmityskerran jälkeen.

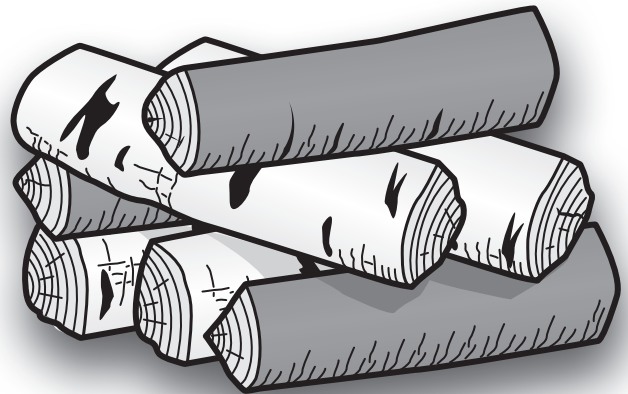


## Oikean puumateriaalin valinta

Takkasydämessä voidaan polttaa kaikäntyyppistä puuta, kuten koivua, pyökkiä, tammea, jalavaa, saarnia, havupuuta ja hedelmäpuuta. Puulajien tiheys vaihtelee. Mitä suurempi tiheys, sitä suurempi on puun energiasisältö. Tiheimpiä puulajeja ovat pyökki, tammi ja koivu.

## Puun kosteuspiitoisuus

Tuoreen puun kosteuspiitoisuus voi olla jopa 50 %. Osa vedestä kiertää vapaasti kuitujen välissä ja osa on sitoutuneena soluihin. Puu pitää aina kuivata niin, että vapaa vesi ehtii haihtua. Puu on sopivaa polttopuiksi, kun sen kosteuspiitoisuus on laskenut alle 20 %:n. Kosteampaa puuta poltettaessa suuri osa puun energiasisällöstä kuluu veden haihduttamiseen. Myös palaminen on silloin huonompaa, hormiin syntyy noki- ja tervakerrostumia ja pahimmassa tapauksessa se voi aiheuttaa hormipalon. Tämä lisäksi se aiheuttaa myös lasiluukun nokeentumista ja haittaa naapureille. Jotta puu olisi varmasti kuivaa, se tulee pilkkoa talvella ja varastoida kesän yli tuuletetun katoksen alla. Älä koskaan peitä puupinoa maahan asti ulottuvalla pressulla, koska pressu toimii silloin kuin tiivis kansi eikä puu kuivu. Säilytä aina pieni määrä polttopuuta sisätiloissa muutama päivä ennen käyttöä, niin että pintakosteus ehtii haihtua.





### Näitä ET saa käyttää lämmittämiseen

Takassa ei saa missään tapauksessa polttaa fossiilisia polttoaineita, painekyllästettyä puuta, maalattua tai liimattua puuta, lastulevyä, muoviva tai väriesitteitä. Näille materiaaleille on yhteistä se, että niiden palaessa voi muodostua suolahappoa ja vapautua raskasmetalleja, jotka ovat haitallisia ympäristölle ja takalle. Suolahappo voi myös vaurioittaa hormin terästä tai muuratun hormin muurausta. Vältä myös kaarnan, sahapurun tai muun erittäin hienojakoisen puuaineksen käyttöä muutoin kuin sytytysvaiheessa. Nämä aiheuttavat herkästi kevyen ylisyttymisen, josta on seurauksena liian suuri lämmitysteho.

### Steariinkynttilät

Älä käytä steariinkynttilöitä polttoaineena. Sulanut steariini valuu takan peltijärjestelmään ja aiheuttaa sen juuttumisen. Tämä korjaus tulee erittäin kalliiksi.

### EI LIIAN SUURTA TULTA

Takkasydämen palotila on suhteellisen suuri. Sitä ei saa kuitenkaan täyttää täyteen puita. Jos palotilaan lisätään liikaa puita, seurauksena on ylisyttyminen ja happivajaus, josta on seurauksena: lasin nokeentuminen, liian suuri lämmitysteho, joka voi vaurioittaa takkasydäntä/kuorta, paksu savu ja korkea savukaasulämpötila, joka voi vaurioittaa savupiippua. Suositeltu puumäärä normaalissa lämmityksessä on 2,5 kg/tunti ja suurin sallittu puumäärä on 3,5 kg/tunnissa, enintään 3 puukiloa lisäyksertaa

kohti. Tämä vastaa lämmitystä enintään 2 palalla pilkottua koivua tai muuta lehtipuuta, jonka kosteuspitoisuus on n. 18 %. Jos lämmitykseen käytetään sama määrä esim. Havupuuta, palotilan lämpötila nousee huomattavasti korkeammaksi. Jos takkaa lämmitetään pitkiä aikoja maksimiteholla, takan elinikä lyhenee. Suurimman sallitun puumäärän ylittäminen voi vaurioittaa takkasydäntä. Takuu ei kata näitä vaurioita.

## TAKAN HUOLTO

Lämmitettäessä luukun lasi saattaa nokeentua, vaikka takkaa lämmitettäisiin kuivalla puulla, jonka kosteuspitoisuus on 15 – 20 %. Jos lasi puhdistetaan säännöllisesti, riittää useimmiten pyyhintä kostealla paperilla. Jos noki on ollut pitkään kiinni lasissa, upota kostutettu paperi pehmeään, ei hankaavaan tuhkaan ja pyyhi puhtaaksi. Veden ja tuhkan seos irrottaa noen. Tämä on ainoa suosittelemamme puhdistusmenetelmä. Kaupoissa on myytävänä erilaisia puhdistusaineita ja erityisiä noenpoistoaineita, mutta suosittelemme välttämään niiden käyttöä. Älä koskaan käytä puhdistusaineita, jotka sisältävät hioma-aineita tai jotka syövyttävät painettua tai maalattua lasia. Ne voivat vahingoittaa lasia/maalipintaa. Älä käytä puhdistusaineita, jotka sisältävät natriumhydroksidia, sillä se syövyttää tiivistelijoita.

Kun tuhkan taso tuhkalaatikossa on nelikulmaisten reikien tasolla, tuhkalaatikko on tyhjennettävä. Varmista ennen tuhkan tyhjentämistä, ettei siinä ole kyteviä hiiliä. Nosta arinaa ja kallista se taakse (katso kuva). Tuhkalaatikon voi nyt nostaa suoraan ylös. Tuhka tulee säilyttää kannellisessa, tulenkestävässä astiassa vähintään viikon ajan ennen kuin se hävitetään. Arina ja muut valurautaosat puhdistetaan teräsharjalla. Normaaliin kunnossapitoon kuuluu myös tulipesän verhoilun irrotus kerran vuodessa ja tuhkan puhdistaminen pohjaosien alta ja takaa.

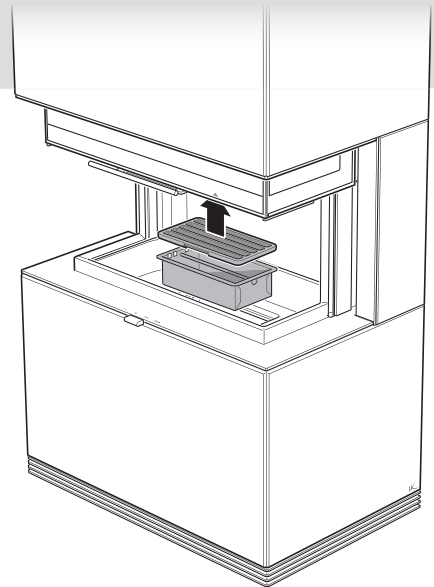
Tiivisteiden kunto on tärkeää puhtaan palamisen kannalta. Kuluneet tiivisteet heikentävät palamista takan ottaessa lisäilmaa.

Takkasydämen maalatut osat puhdistetaan kostealla liinalla, tarvittaessa voidaan käyttää hieman astianpesuainetta. Maalipinnan vauriot, esim. pienet naarmut, voidaan korjata Contura-korjausmaalilla. Ota yhteys jälleenmyyjään.

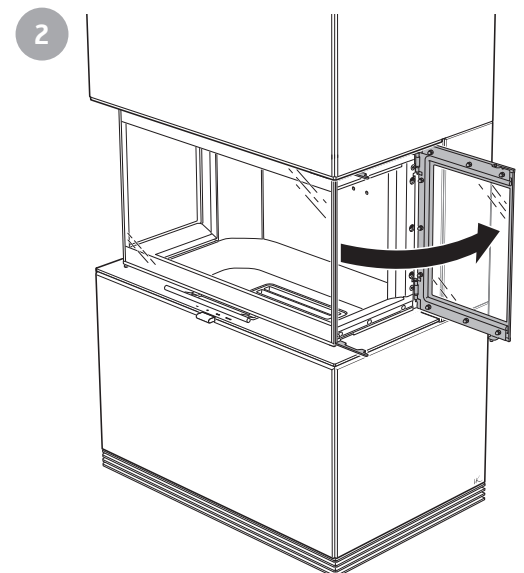
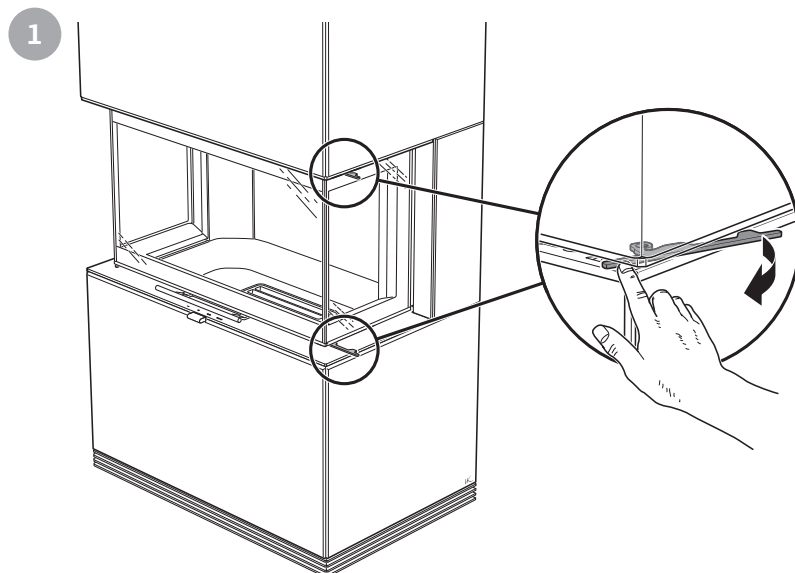
Koska kuoren läpi virtaa jatkuvasti suuri määrä ilmaa, kun kylmää huoneilmaa imetään takan sisään ja lämmintä ilmaa virtaa ulos, kuoren ilmanottoaukkoihin saattaa kertyä pölyä. Ne pitää siksi puhdistaa säännöllisesti.

Palotilan osat on ajoittain vaihdettava. Esimerkkejä näistä osista ovat palotilan verhous ja arina. Osien elinikä riippuu siitä, kuinka usein ja millä tavoin takkasydäntä käytetään.

Käytä ainoastaan Conturan suosittelemia varaosia.



## Sivulasin avaaminen



# Mahdolliset toimintahäiriöt ja niiden poistaminen

## Takka vetää huonosti asennuksen jälkeen

- Tarkasta, että savupiipun mitat täyttävät asennusohjeessa annetut vaatimukset.
- Tarkista, että savupiippu on puhdas ja ettei mikään lähellä oleva talo tai puu vaikuta ilmavirtauksiin savupiipun ympärillä.

## Tulta on vaikea saada syttymään ja se sammuu hetken kuluttua

- Tämä voi johtua siitä, että puu ei ole riittävän kuivaa. Tarkasta puun kosteuspitoisuus.
- Toinen mahdollinen syy on se, että talossa vallitsee alipaine, esim. käytettäessä liesituuletinta tai muuta mekaanista ilmanvaihtoa. Avaa takan läheisyydessä oleva ikkuna sytytysvaiheen ajaksi. Voit myös yrittää käynnistää vedon polttamalla tulipesässä muutaman sanomalehden sivun.
- Tarkasta, että palamisilmapelti on täysin auki.
- Tarkasta, että tuhkalaatikko ei ole täynnä. Liian täysi tuhkalaatikko rajoittaa tulipesän palamisilman saantia.
- Nuohouksen jälkeen takan savukanava voi olla täynnä nokea. Nosta savuhylly pois ja tarkasta.
- Lue uudelleen lämmitysohjeet. Puumäärä oli ehkä liian pieni, jolloin hiillos ei ole riittävän suuri ja kuuma sytyttämään lisättyjä puita.

## Luukun lasiin kertyy poikkeuksellisen paljon nokea

- Lasiin kertyy aina hieman nokea ja se lisääntyy jokaisen lämmityskerran yhteydessä. Lasin nokeentuminen johtuu pääasiassa kolmesta seikasta:
- Puu on kosteaa. Palaminen on silloin huonoa ja savua syntyy runsaasti.
  - Palotilan lämpötila on liian alhainen, jolloin palaminen ei ole täydellistä ja hormi vetää huonosti.

## Takan ympärillä tuntuu ajoittain savun hajua.

Tätä voi esiintyä silloin, kun tuuli painaa savun takaisin savupiippuun. Esiintyy yleensä silloin, kun tuuli puhaltaa tietystä suunnasta. Toinen syy voi olla se, että luukku on avattu ennen kuin savupiippu on lämmennyt ja siihen on syntynyt riittävä veto.

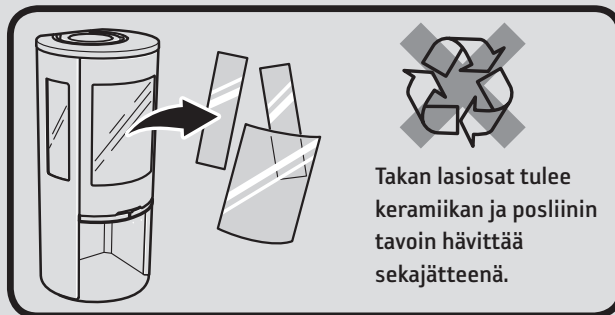
## Maalatut osat ovat värjäytyneet

Jos maalatut osat ovat värjäytyneet, takan lämpötila on ollut liian korkea. Syynä liian korkeaan lämpötilaan voi olla se, että suurin sallittu puumäärä on ylitetty tai polttoaine ei ole ollut sopivaa (esim. rakennusjäte, suuret määrät hienoksi pilkottua jätetuuta). Takuu ei kata näitä vaurioita. Ellet saa poistettua ongelmaa itse, ota yhteys jälleenmyyjään tai nuohoojaan.

Toivomme, että näiden lämmitysohjeiden avulla voit nauttia Contura-takkasydämeestäsi taloudellisesti ja ilman ongelmia.

## Jätteiden käsittely

Takkasydämen pakkaus koostuu aaltopahvista, puusta ja pienestä määrästä muovia. Materiaali tulee lajitella ja toimittaa kierrätykseen.



- Jotkut takkasydämen pinnat kuumenevat lämmityksen aikana ja niiden koskettaminen saattaa aiheuttaa palovammoja.
- Muista myös luukun lasin voimakas lämpösäteily.
- Tulenaran materiaalin sijoittaminen ilmoitettua turvaetäisyyttä lähemmäksi saattaa aiheuttaa tulipalon.
- Kytevä palaminen voi aikaansaada nopean kaasupalon sekä aine- ja henkilövahinkoja.
- Tuhkalaatikko pitää tyhjentää, kun se on täynnä. Ellei näin tehdä, palamisilman saanti pienenee ja takkasydämen toiminta heikkenee. Pahimmassa tapauksessa tuhkaa voi valua pellin läpi.
- Tuotteeseen ei saa tehdä muutoksia.

## NUOHOUS

Nuohoojan on nuohottava savupiippu ja takan liitännät säännöllisin väliajoin. Takkasydäimestä noki voidaan poistaa kaapimalla ja/tai harjaamalla. Paras työkalu on tuhkanerottimella varustettu pölynimuri. Konvektioyläosan sisäosiin käsiksi pääsyä varten savuhylly ja diffuusori pitää irrottaa. Katso ohjeet asennusohjeesta. Hormipalon yhteydessä palamisilmapelti ja luukku pitää sulkea. Hälytystä tarvittaessa palokunta. Nuohoojan on aina tarkastettava savupiippu hormipalon jälkeen.



# Contura

NIBE AB · Box 134 · 285 23 Markaryd · Ruotsi  
www.contura.eu

Contura pidättää oikeudet tehdä muutoksia tässä ohjeessa annettuihin mittoihin ja menettelyohjeisiin ilman eri ilmoitusta. Uusimman version voi ladata osoitteesta [www.contura.eu](http://www.contura.eu)