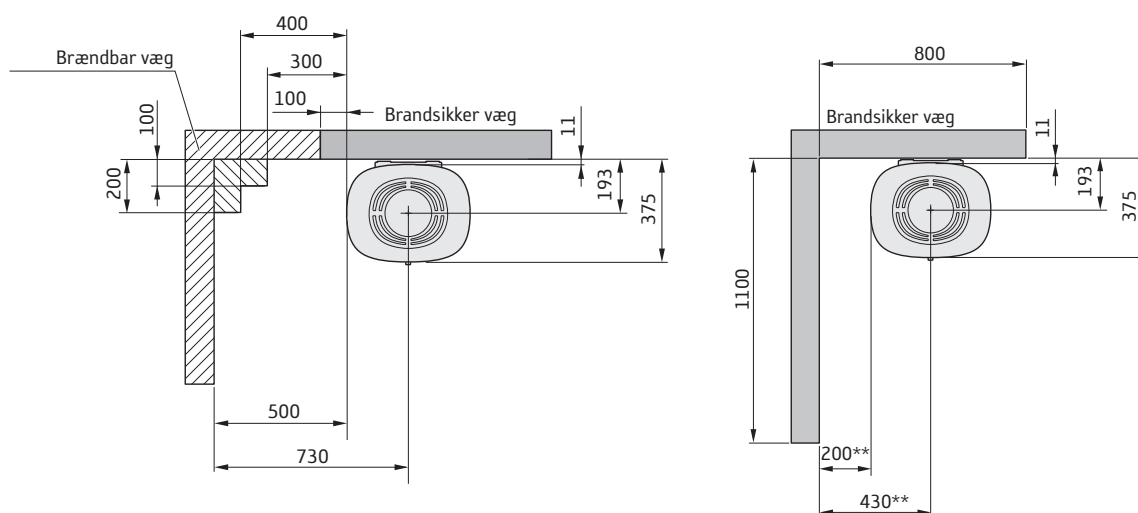
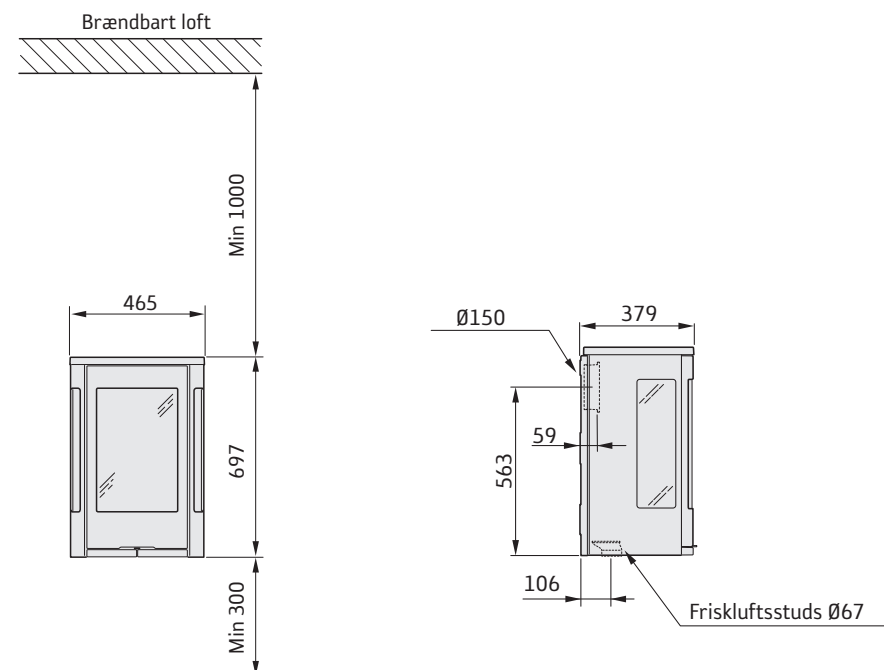


# 856W Style

Maks. brændelængde: 33 cm

- A = Højde fra gulv til skorstenstilslutning opad
- B = Højde fra gulv til c/c-skorstenstilslutning på bagside
- C = Højde fra gulv til forbrændingsluftstuds
- D = Højde fra gulv til lågens underkant



\* Hvis brændeovnen placeres på en gulvplade af f.eks. glas (ekstraustyrt) påvirkes højden fra gulvet med et mål svarende til gulvpladens tykkelse. Gælder også for fritliggende gulvplade af glas (ekstraustyrt).

\*\* For at undgå misfarvning af malede, ikke-brændbare vægge anbefaler vi den samme sideafstand som til brændbare vægge.