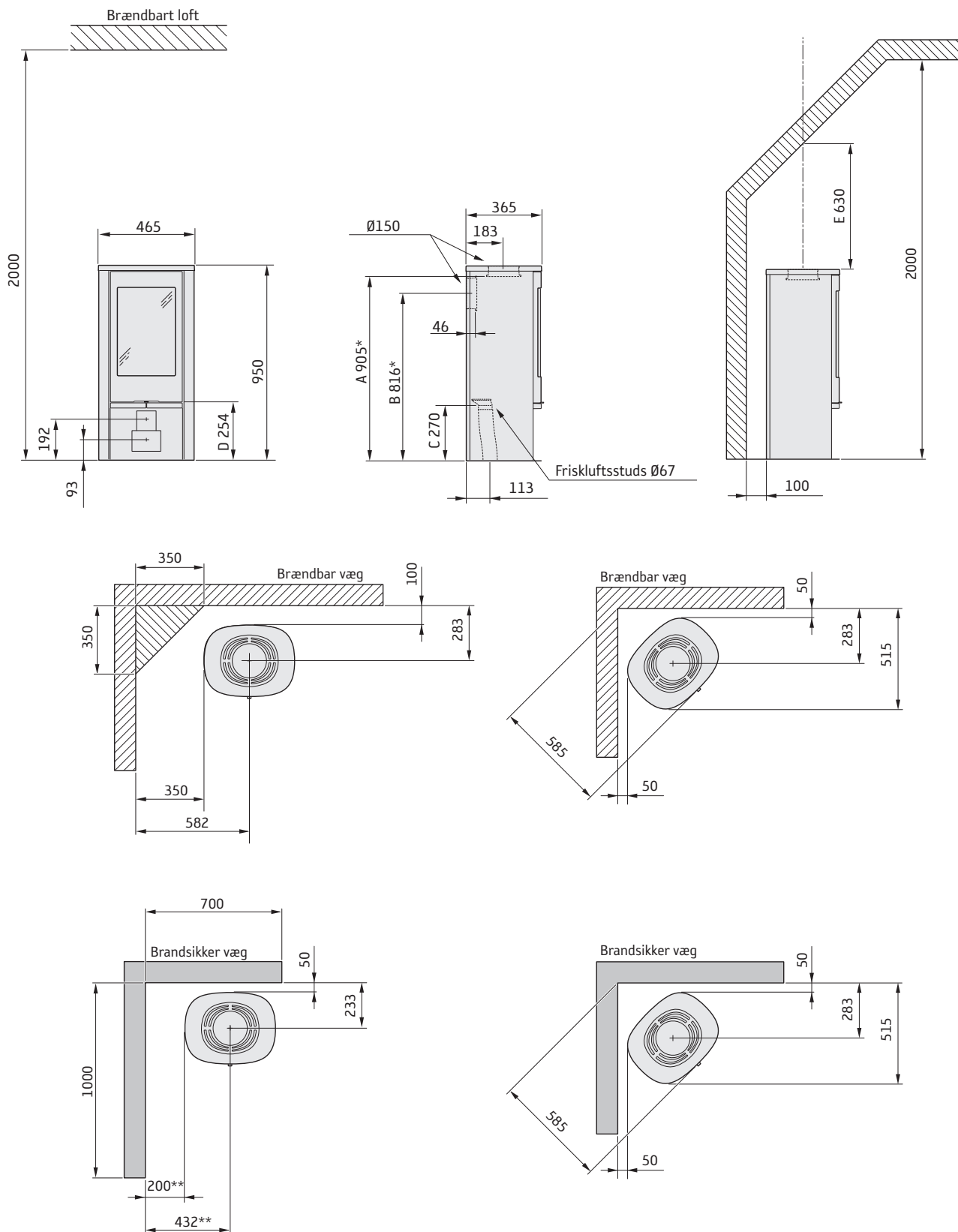


# 810 Style

A = Højde fra gulv til skorstenstilslutning opad  
 B = Højde fra gulv til c/c skorstenstilslutning bagud  
 C = Højde fra gulv til forbrændingsluftstuds  
 D = Højde fra gulv til lågens underkant  
 E = Mindste højde til skrånende loft ved skorstenes midte

Maks. brændelængde: 33 cm



\* Hvis brændeovnen placeres på en gulvplade af f.eks. glas (ekstraustyr) påvirkes højden fra gulvet med et mål svarende til gulvpladens tykkelse. Gælder også for fritliggende gulvplade af glas (ekstraustyr).

\*\* For at undgå misfarvning af malede, ikke-brændbare vægge anbefaler vi den samme sideafstand som til brændbare vægge.