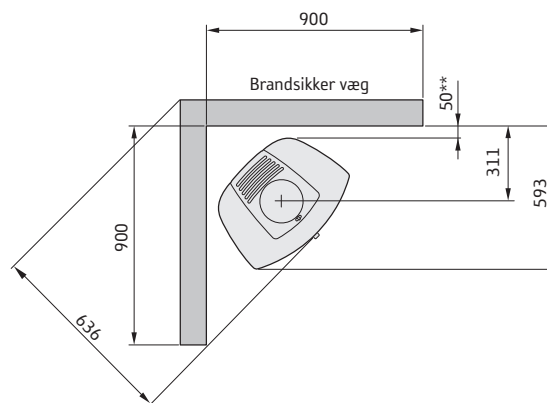
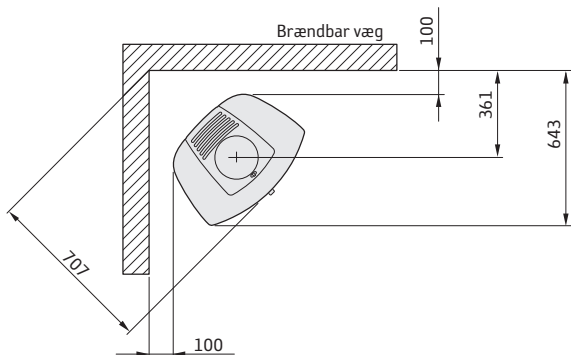
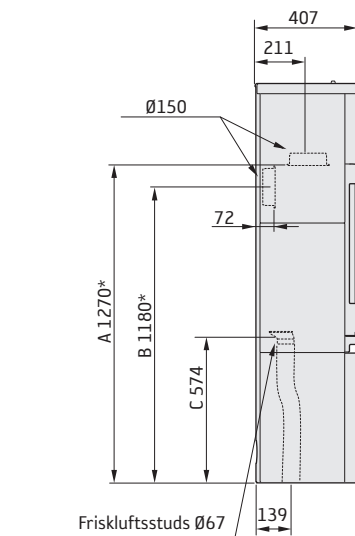
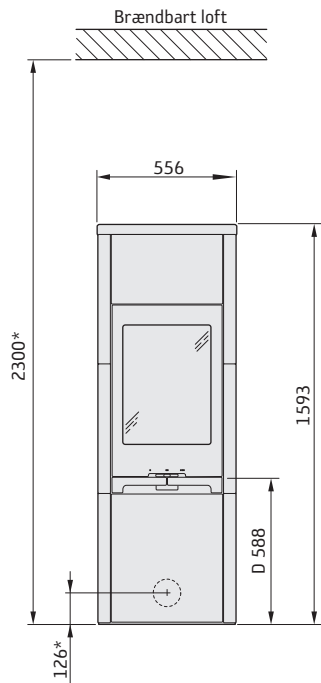
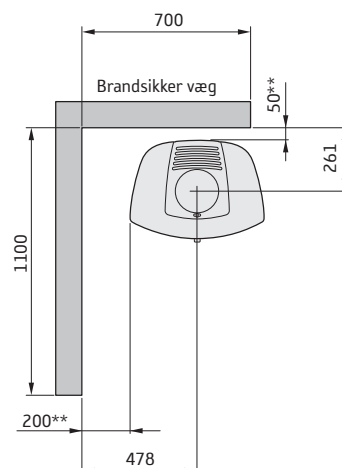
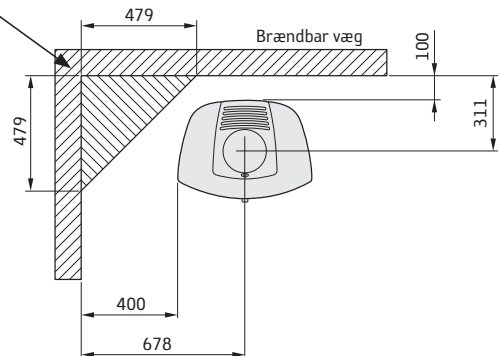


# 790K/T

- A = Højde fra gulv til skorstenstilslutning opad
- B = Højde fra gulv til c/c-skorstenstilslutning på bagside
- C = Højde fra gulv til forbrændingsluftstuds
- D = Højde fra gulv til lågens underkant



Tilladt område for brændbar bygningsdel



\* For at undgå misfarvning af malede, ikke-brændbare vægge anbefaler vi den samme sideafstand som til brændbare vægge.