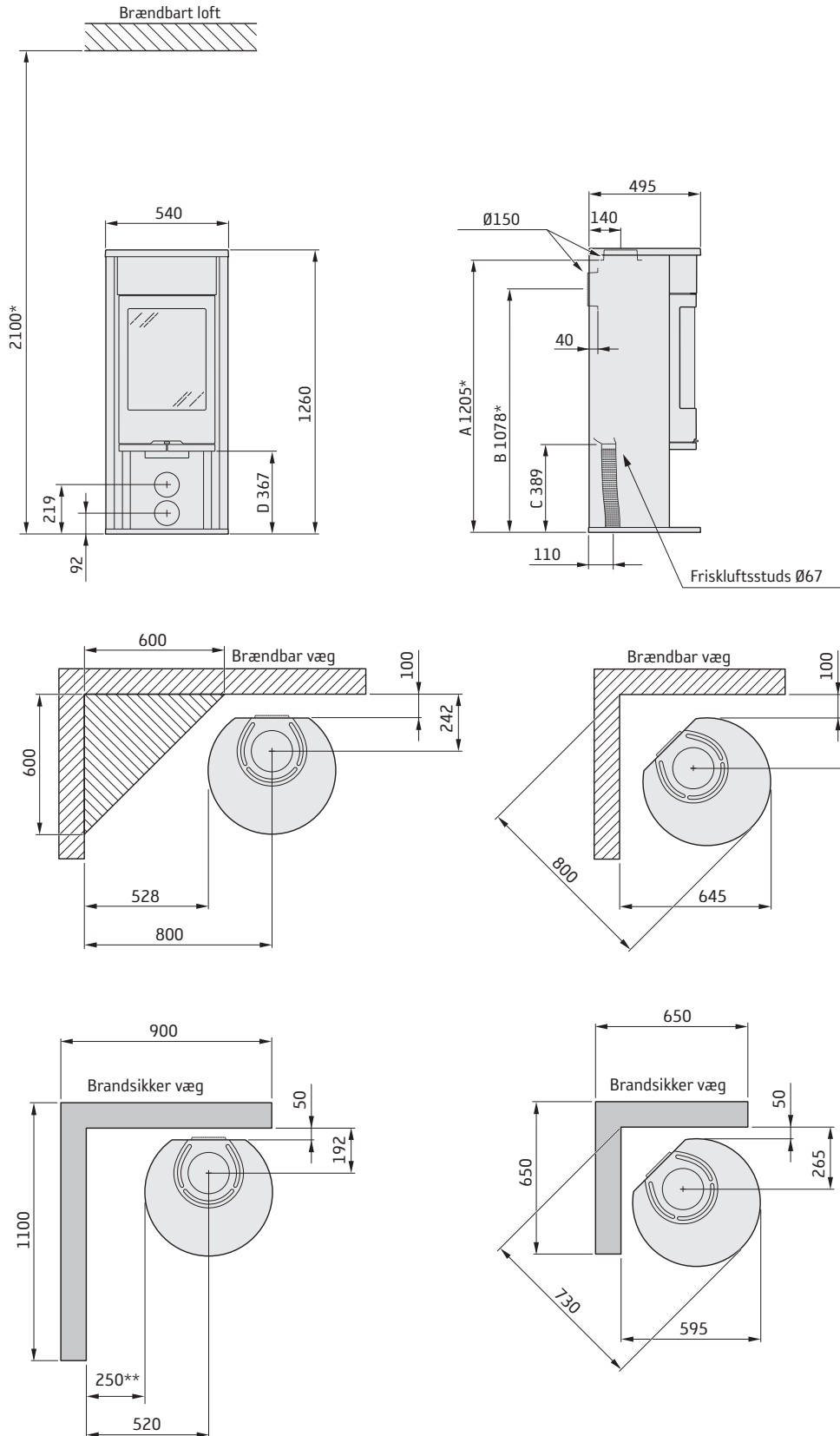


# 610/610G Style

A = Højde fra gulv til skorstenstilslutning opad  
 B = Højde fra gulv til c/c skorstenstilslutning bagud  
 C = Højde fra gulv til forbrændingsluftstuds  
 D = Højde fra gulv til lågens underkant



\* Hvis brændeovnen placeres på en gulvplade af f.eks. glas (ekstraudstyr), påvirkes højden fra gulvet med et mål svarende til gulvpladens tykkelse. For fritliggende gulvplade i glas er dette mål 10 mm.

\*\* For at undgå misfarvning af malede, ikke-brændbare vægge anbefaler vi den samme sideafstand som til brændbare vægge.