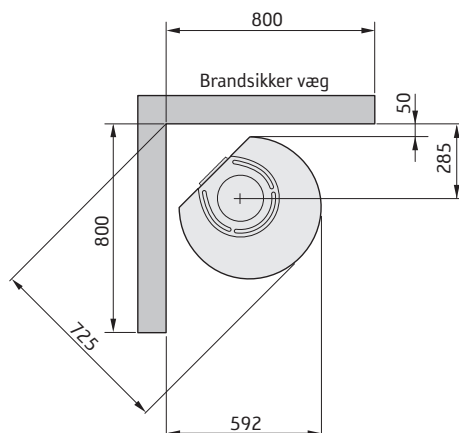
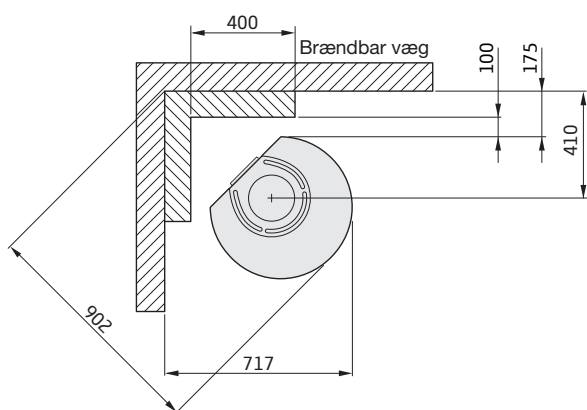
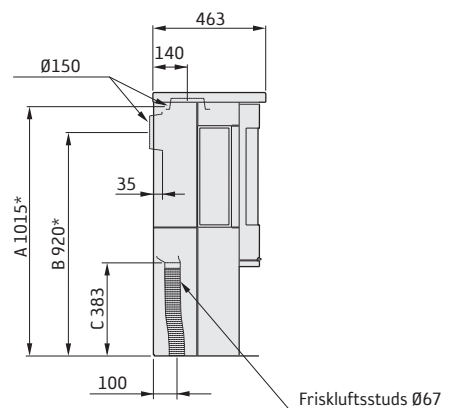
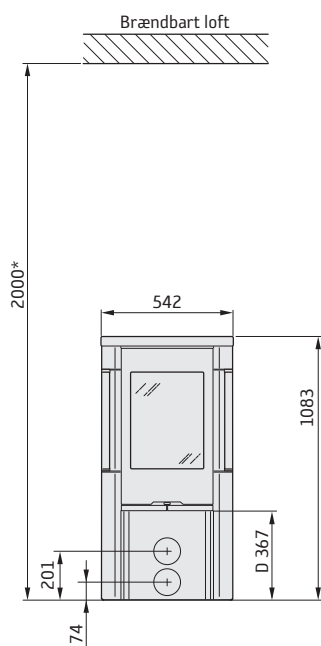
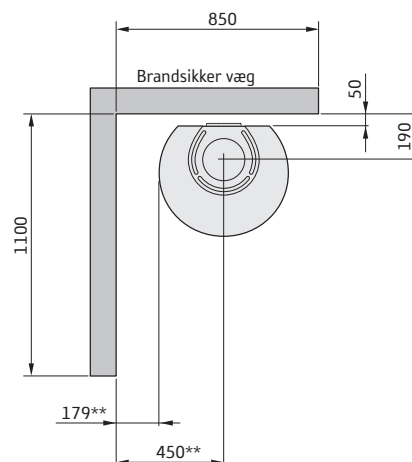
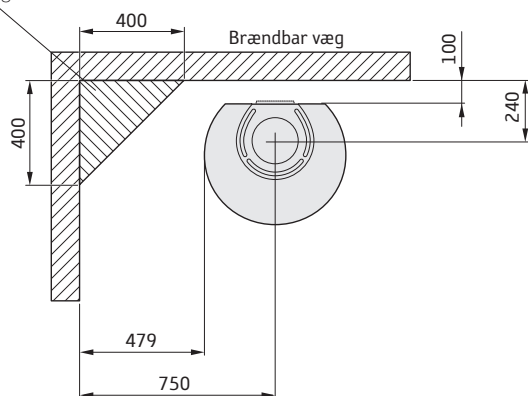


556T Style

A = højde från golv till skorstensanslutning
 B = højde från golv till c/c rökuttag bakåt
 C = højde från golv till tilluftsstos
 D = højde från golv till underkant lucka



Tilladt område for brændbar bygningsdel



* Hvis brændeovnen placeres på en gulvplade af f.eks. glas (ekstraudstyr), påvirkes højden fra gulvet med et mål svarende til gulvpladens tykkelse. For fritliggende gulvplade i glas er dette mål 10 mm.

** For at undgå misfarvning af malede, ikke-brændbare vægge anbefaler vi den samme sideafstand som til brændbare vægge.