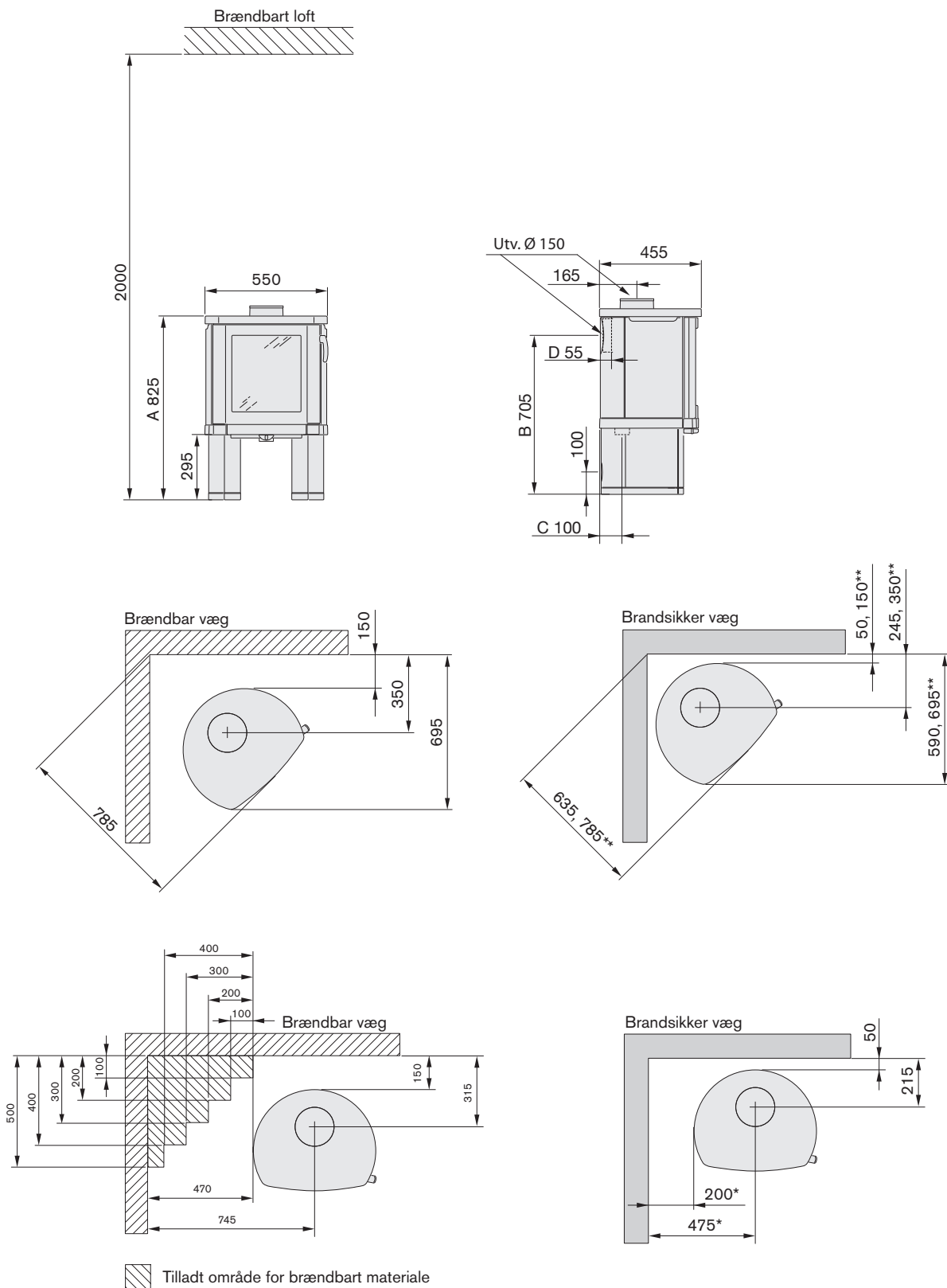


54, 54T

A = Højde fra gulv til skorstenstilslutning, Ø150
 B = Højde fra gulv til c/c-røgdugang på bagside, Ø150
 C = Afstand fra bagside til c/c forbrændingsluftstuds, Ø64
 D = Afstand fra bagside til røgdugang på bagside, Ø150



*For at undgå misfarvning af malede brandmure anbefaler vi den samme sideafstand som til brændbare vægge.

**Den mindste installationsafstand, når Contura 50 gulvplade anvendes, gælder både, når forbrændingsluft hentes fra rummet og ved tilslutning af udeluft gennem gulvet. Hvis der IKKE skal tilsluttes udeluft gennem gulv, kan brændeovnen placeres 50 mm fra brandmur, hvis Nibes dråbeformede gulvplade anvendes.