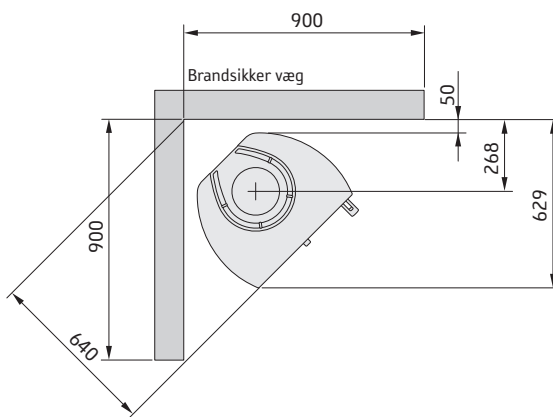
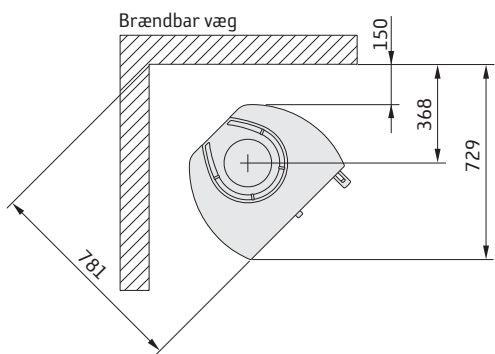
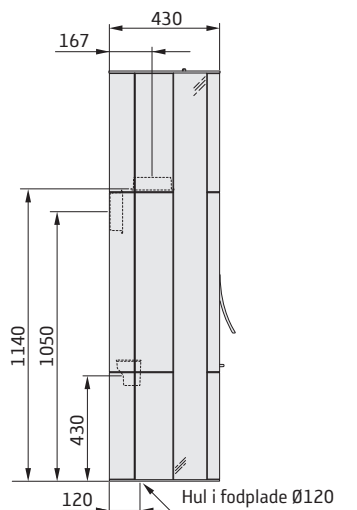
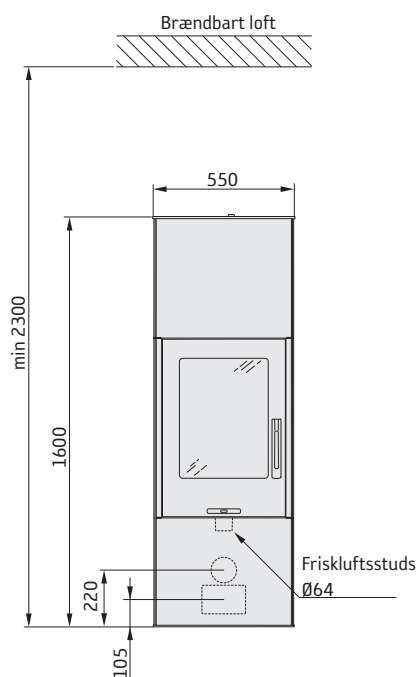
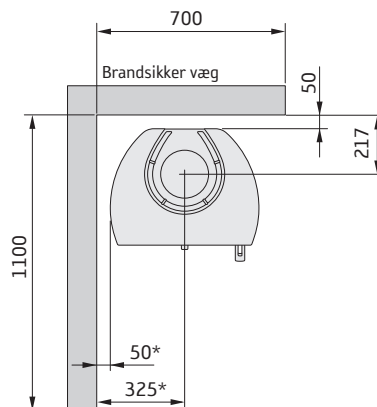
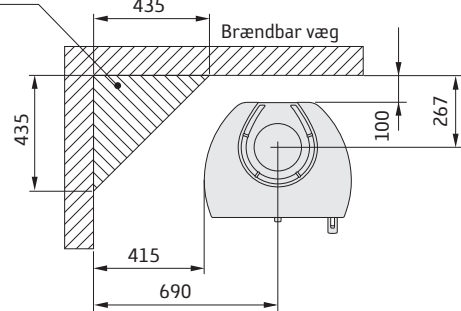


35T høj



Tilladt område for brændbar materiale



*For at undgå misfarvning af malede brandmure anbefaler vi den samme sideafstand som til brændbare vægge.