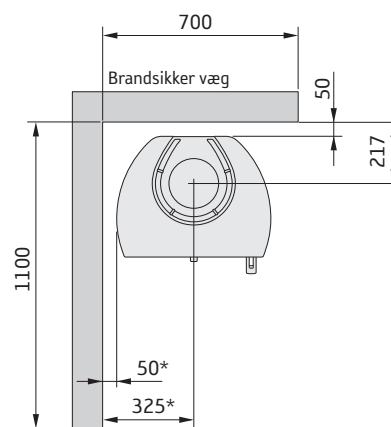
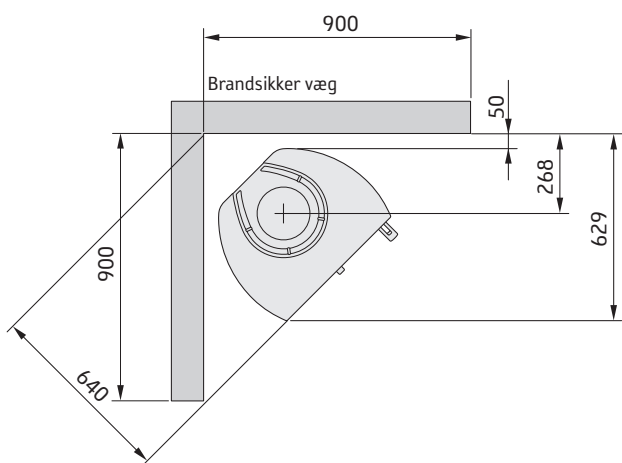
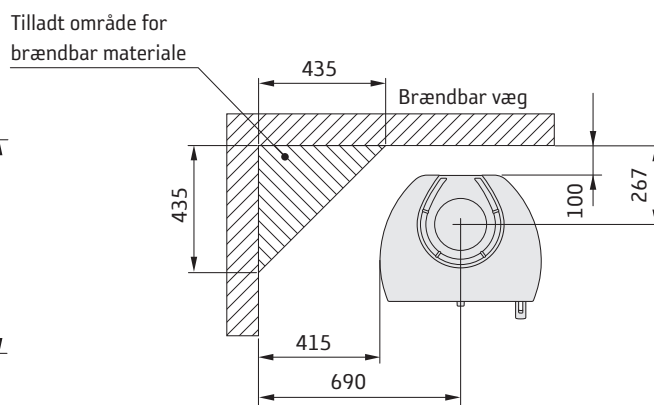
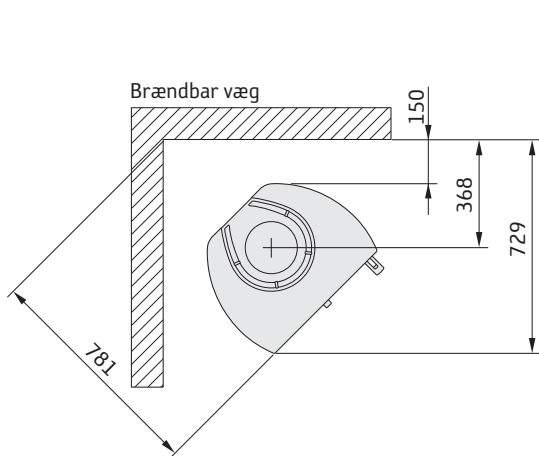
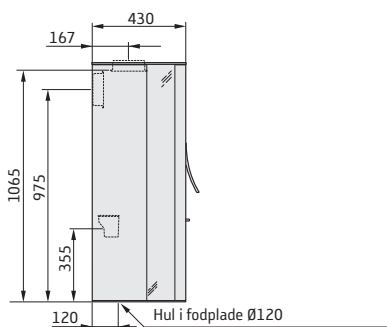
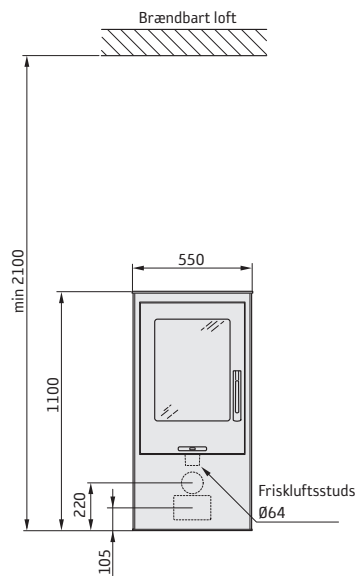


# 35/35T lav



\* För att undvika missfärgning av målad brandmur rekommenderar vi samma sidoavstånd som till brännbar vägg.