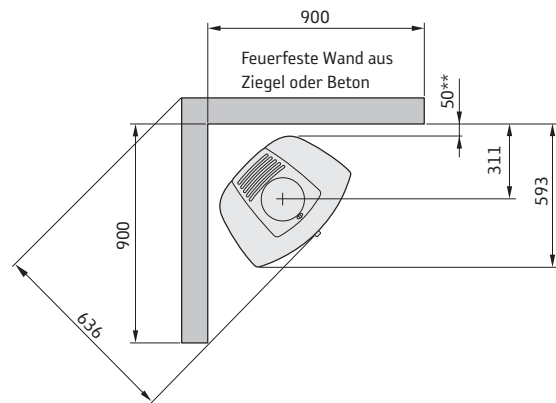
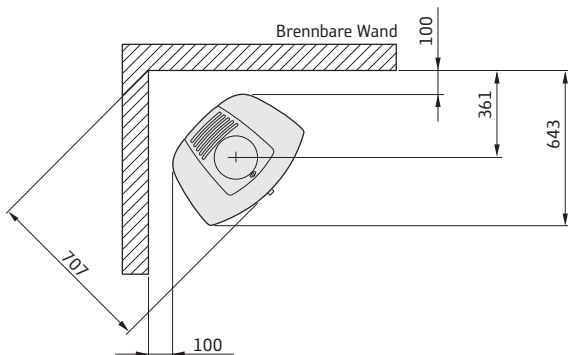
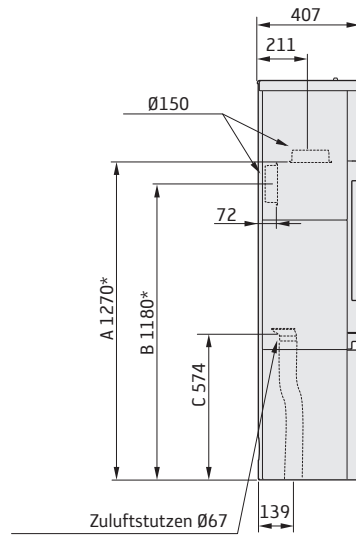
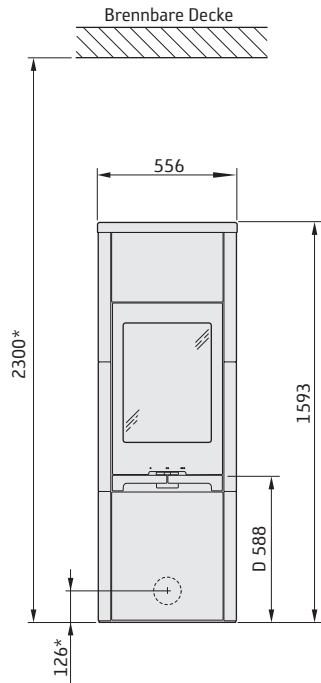
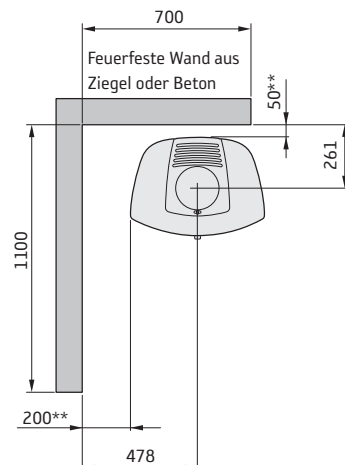
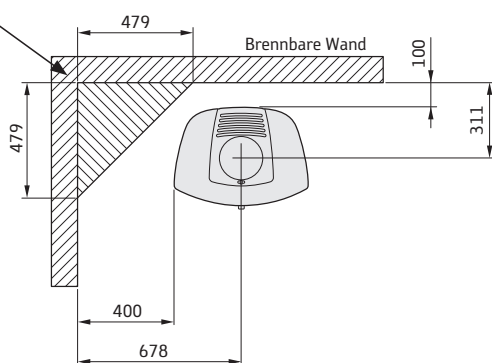


# 790K/T

- A = Höhe vom Boden bis zum Schornsteinanschluss an der Oberseite
- B = Höhe vom Boden bis zur Mitte des Schornsteinanschlusses an der Rückseite
- C = Höhe vom Boden bis zum Zulufthanschlussstück
- D = Höhe vom Boden bis zur Unterkante der Tür



Für brennbare Baubestandteile zugelassener Bereich



\* Wenn der Kaminofen auf einem Brandschutzbereich z.B. aus Glas (Zubehör) aufgestellt wird, ändert sich die Höhe vom Boden um die Stärke des Brandschutzbereichs. Dies gilt ebenfalls für frei liegende Brandschutzbereiche aus Glas (Zubehör).

\*\* Um Verfärbungen an gestrichenen nicht brennbaren Wänden zu vermeiden, empfehlen wir denselben seitlichen Abstand wie zu einer brennbaren Wand.