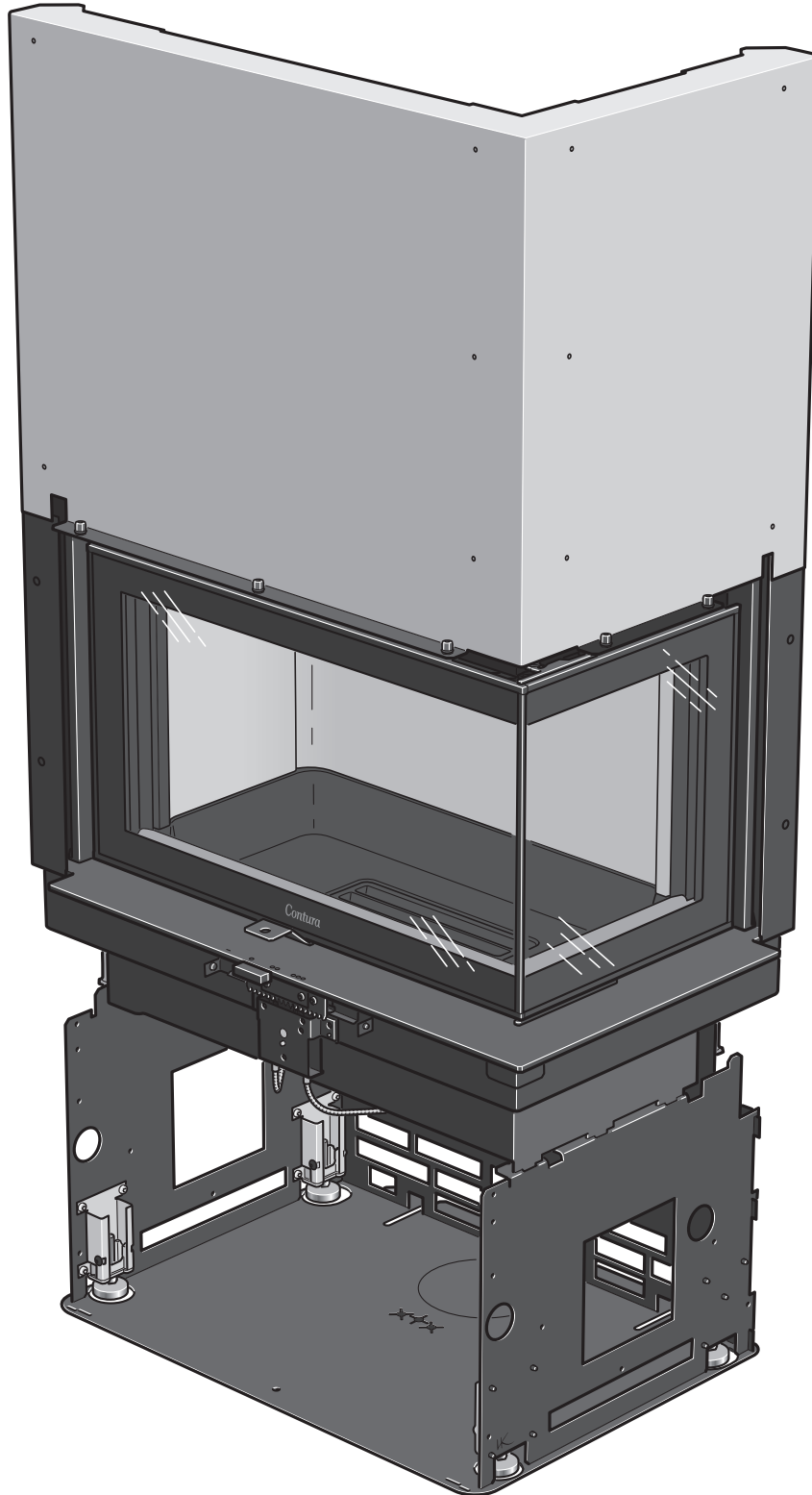


Contura

i40



SE

Fakta	3
Inbyggnadsexempel	7
Prestandadeklaration	9
EU-försäkran om överenskommelse	10
Montering	75

DE

Fakten	11
Installationsbeispiele	15
Leistungsdeklaration	17
EU-Konformitätserklärung	18
Montage	75

NO

Fakta	19
Innbyggingseksempel	23
Ytelseserklæring	25
EU-samsvarserklæring	26
Montering	75

FR

Données Techniques	27
Exemple d'encastrement	31
Déclaration des performance	33
Déclaration de conformité UE	34
Montage	75

GB

Facts	35
Recess example	39
Declaration of performance	41
EU Declaration of Conformity	42
Assembly	75

DK

Fakta	43
Indbygningseksempel	47
Præstationserklæring	49
EU-overensstemmelseerklæring	50
Montering	75

FI

Tiedot	51
Esimerkki	55
Suoritustasoilmoitus	57
EU-vaatimustenmukaisuusvakuutus	58
Asennus	75

IT

Dati Tecnici	59
Esempi di rivestimento	63
Dichiarazione di prestazione	65
Dichiarazione di Conformità UE	66
Montaggio	75

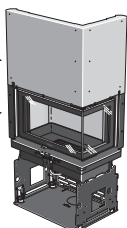
NL

Gegevens	67
Inbouwvoorbeeld	71
Prestatieverklaring	73
EU-conformiteitsverklaring	74
Monteren	75

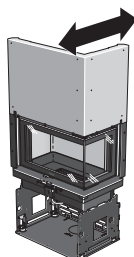
Fakta



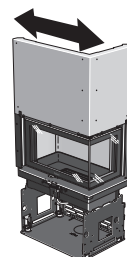
5-10 kW



1425 mm



500 mm



740 mm



160 kg

Nominel effekt	7,0 kW
Virkningsgrad	81 %
Røggasmasseflowet	6,0 g/s

Godkendt i henhold til:

Europæisk standard EN-13240
NS 3059 (Norge)
BImSchV.2 (Tyskland)
Art. 15a B-VG (Østrig)
Clean Air Act. (UK)



INDSATSEN BLIVER MEGET VARM

Under brug bliver visse overflader på indsatsen meget varme og kan medføre forbrændinger ved berøring. Vær også opmærksom på den kraftige varmeudstråling gennem lågeglasset. Hvis der anbringes brændbart materiale nærmere end den angivne sikkerhedsafstand, kan der opstå brand. Hvis brændet kun ulmer, kan det forårsage en eksplosionsagtig antændelse af røggasserne med risiko for såvel materielle skader som personskader.

Professionel installation

Denne vejledning indeholder instrukser om, hvordan indsatsen skal monteres og installeres. For at kunne garantere indsatsens funktion og sikkerhed anbefaler vi, at installationen udføres af en fagmand. Kontakt en af vores forhandlere, som kan anbefale dygtige montører.

Byggeanmeldelse

Ved installation af indsatsen og opførelse af skorsten skal der indsendes en byggeanmeldelse til kommunen. Få råd og anvisninger om byggeanmeldelse hos kommunens tekniske forvaltning.

Bærende underlag

Hvis brændeovnen placeres på et træbjælkelag, bør en byggesagkyndig vurdere gulvets bæreevne. Når totalvægten overskrider 400 kg, kræves normalt en forstærkelse af træbjælkelaget.

Gulvplade

På grund af risikoen for at der falder gløder ud, skal et brændbart gulv beskyttes af en gulvplade. Den skal dække 300 mm foran brændeovnen og 150 mm på hver side af brændeovnen. Gulvpladen kan bestå af f.eks. natursten, beton, pladejern eller glas. Gulvplader af glas sælges som ekstraudstyr til disse modeller.

Besigtigelse af installationen

Det er meget vigtigt, at installationen besigtiges af en autoriseret skorstensfejer, før indsatsen tages i brug. Læs endvidere "Fyringsvejledning", før der tændes op første gang.

Væggen bagved

Hvis din Contura i40 skal monteres op ad en brændbar væg, kræves det, at væggen beskyttes af en brandmur.

Der skal stilles følgende materialekrav til brandmuren:

Bygningsmaterialet må ikke være brændbart.

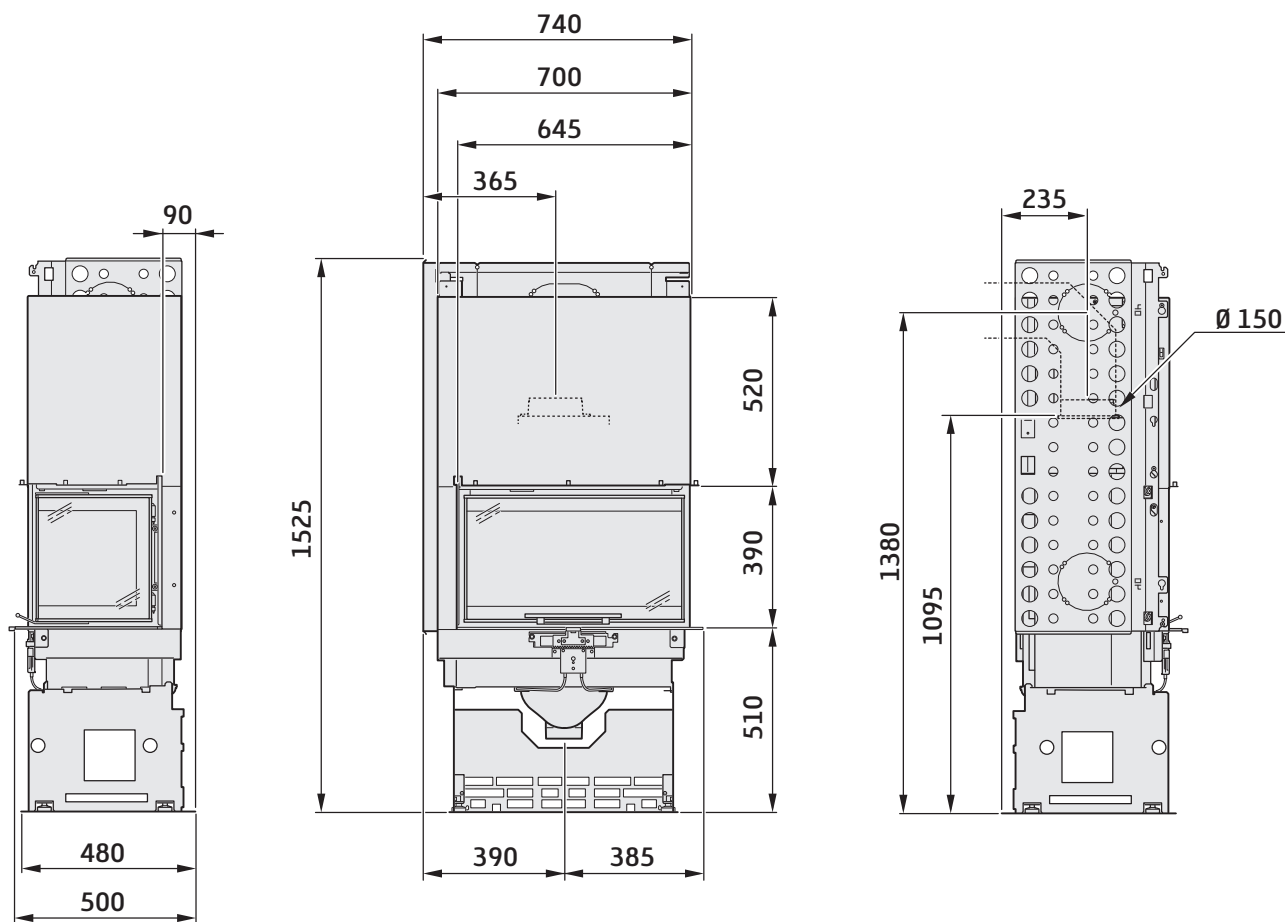
Varmeledningstallet λ må højst være 0,14 W/mK. Tykkelsen på bygningsmaterialet skal altid være mindst 100 mm. I de tilfælde, hvor et bygningsmateriales isoleringsegenskaber angives som en U-værdi, må denne højst være 1,4 W/m²K.

Fortegnelse over egnede materialer:

Letbeton	$\lambda = 0,12-0,14$
Vermiculite	$\lambda = 0,12-0,14$
Kalciumsilikat	$\lambda = 0,09$

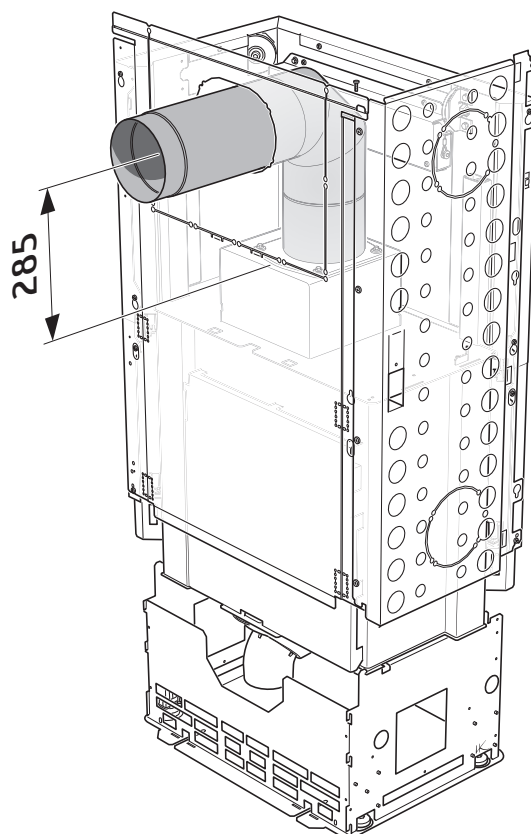
Kontakt din skorstensfejer for rådgivning ved valg af andre materialer. Vær opmærksom på, at det kan være nødvendigt at beskytte selv en ikke brændbar væg, hvis denne er bærende eller har brændbart materiale bagved.

Vigtige mål



Tilslutning til skorsten

- Indsatsen skal tilsluttes en skorsten, der er dimensioneret til mindst 400 °C røggastemperatur.
- Tilslutningsstudsens udvendige diameter er 150 mm.
- Normalt skorstenstræk under nominel drift bør være 20-25 Pa i nærheden af tilslutningsstudsens. Trækket påvirkes primært af skorstenens længde og areal, men også af hvor tryktæt den er. Den mindste anbefalede skorstenslængde er 3,5 m, og passende mål på røgkanalen er Ø130 til Ø150 mm.
- En røgkanal med skarpe bøjninger og vandret føring reducerer trækket i skorstenen. Den vandrette røgkanal kan maks. være 1 m, forudsat at den lodrette røgkanallængde er mindst 5 m.
- Røgkanalen skal kunne fejes i hele sin længde, og fejlågerne skal være let tilgængelige.
- Kontroller omhyggeligt, at skorstenen er tæt, og at der ikke er lækager omkring fejlåger og ved rørtilslutninger.



Tilslutning på bagside

Ved tilslutning på bagsiden anbefales det at benytte en 45° +45° vinkel, med fejelem og med centrum mindst 285 mm over studsens.

Bemærk at ved tilslutning på bagsiden skal der monteres strålingsplade eller beskyttelsesvæg, før skorstenstilslutningen udføres.

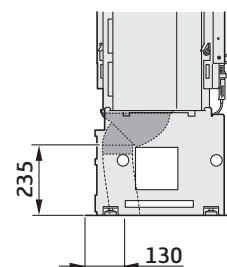
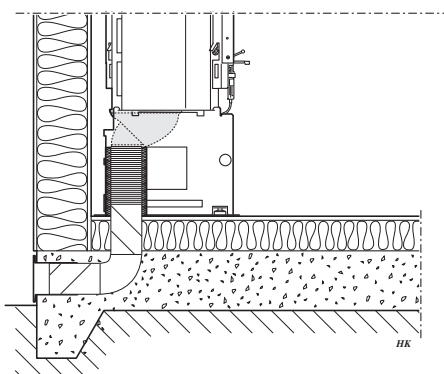
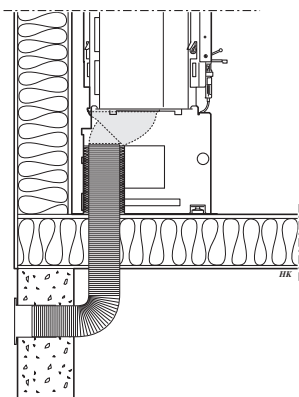
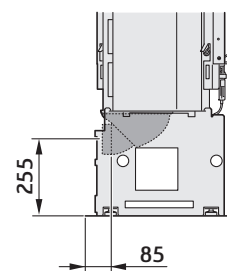
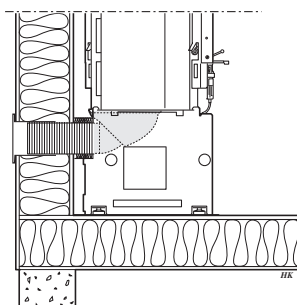
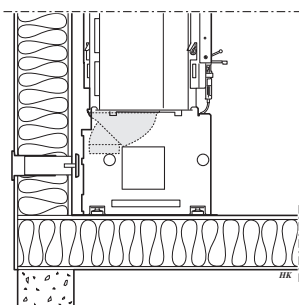
Tilførsel af forbrændingsluft

Når der installeres en indsats i et rum, øges kravene til lufttilførsel i rummet. Luften kan tilføres indirekte via en ventil i ydervæggen, eller via en kanal udefra, som tilsluttes studsens på indsatsens underside. Den luftmængde, der bruges til forbrændingen, er ca. 25 m³/h.

Tilslutningsstudsens til forbrændingsluften har en udvendig diameter på 100 mm.

I opvarmede rum skal kanalen kondensisoleres med 30 mm mineraluld, der er forsynet med et fugtspærrende overfladelag. I gennemføringen er det vigtigt også at tætnes rundt om hullet i væggen (alternativt gulvet) med tætningsmasse.

Som ekstraudstyr kan der fås en 1 m kondensisoleret forbrændingsluftslange.



Indbygning af indsats

Ved indbygning af indsatsen skal tilstødende vægge, som ikke klassificeres som brandmur, eller som af andre årsager vurderes som uegnede til varmebelastning, beskyttes af et ikke brændbart bygningsmateriale i henhold til nedenstående specifikation.

Alle samlinger på det ikke brændbare byggemateriale skal tætnes med den metode, producenten har specificeret. Mellemrummet mellem indsatsen og indbygningen skal ventileres i henhold til specifikationen/målskitserne. Ved tilslutning til stålskorsten henviser vi til det pågældende fabrikats monteringsvejledning. Overhold de krav om sikkerhedsafstand til brændbart materiale, som stilles for stålskorstene. Varmestrålingen fra lågen er stærk, og derfor må der ikke placeres brændbart materiale tættere end 1,5 m foran lågen. Ved indbygning må indbygningsmaterialet ikke være i direkte kontakt med indsatsen pga. indsatsens varmeudvidelse. Bemærk, at under og foran indsatsen gælder bygger reglerne i henhold til afsnittet "Gulvplade".

Materialekrav

Bygningsmaterialet må ikke være brændbart.

Varmeledningstallet λ må højst være 0,14 W/mK.

Tykkelsen på bygningsmaterialet skal altid være mindst 100 mm.

I de tilfælde, hvor et bygningsmateriales isoleringsegenskaber angives som en U-værdi, må denne højst være 1,4 W/m²K.

Fortegnelse over egnede materialer:

Letbeton	$\lambda = 0,12-0,14$
Vermiculite	$\lambda = 0,12-0,14$
Kalciumsilikat	$\lambda = 0,09$

Aftætning

Indbygningen må ikke gå hele vejen op til loftet, der skal være en luftspalte på mindst 20 mm ved loftet. Indbygningen skal tætnes over konvektionsudtaget. Aftætningen skal ligge højst 100 mm over konvektionsluftudtagets overkant og skal være udført i 100 mm ikke brændbart materiale i henhold til ovenstående materialekrav. Mellem aftætning og skorsten skal der foretages passende tætning med f.eks. varmebestandig silikone.

Konvektionsluft

Konvektionsluften ventilerer omramningen, køler indsatsen og transporterer varmen ud i rummet. Det effektive tværsnitsareal på luftindtag og -udtag må ikke være mindre end de angivne værdier. Luftindtaget skal sidde et sted mellem gulvniveauet og op til i niveau med indsatsens bund, på forsiden eller på siderne af indbygningen. Luftudtaget skal være placeret over indsatsens højeste punkt, på forsiden eller på siderne af indbygningen.

Hvis luftindtaget eller luftudtaget placeres på siderne, skal arealerne for henholdsvis venstre og højre side være lige store for at sikre, at indsatsen får jævn køling.

Overhold minimumsafstanden op til loftet.

Konvektionsluft ind: 600 cm²

Konvektionsluft ud: 600 cm²

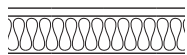
Hvis konvektionsudtaget er rettet opad, gælder følgende

- indbygningen skal være fritstående eller placeret mod ikke-brændbar væg.
- afstanden fra luftudtag til brændbart loft skal være mindst 750 mm.

Service

Adgang til spjældregulering og modvægt skal sikres via låger eller ventilationsgitter i omramningen.

Indbygningseksempel



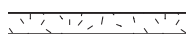
Væg af brændbart materiale



Væg af ikke brændbart materiale. I indbygningseksemplet består væggen af 100 mm letbeton.



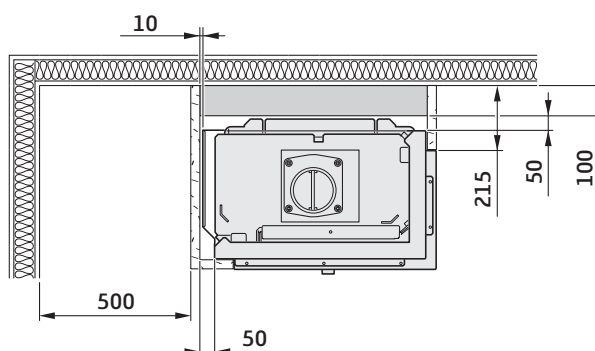
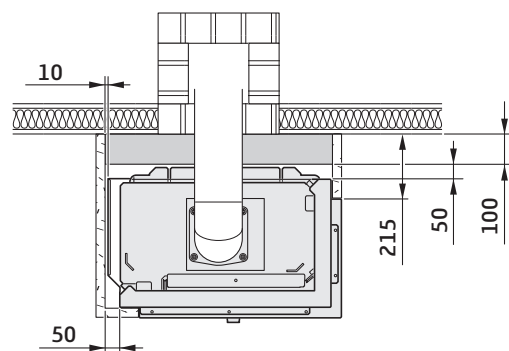
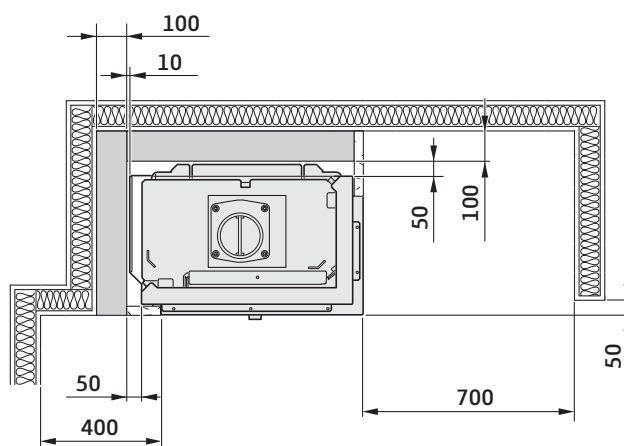
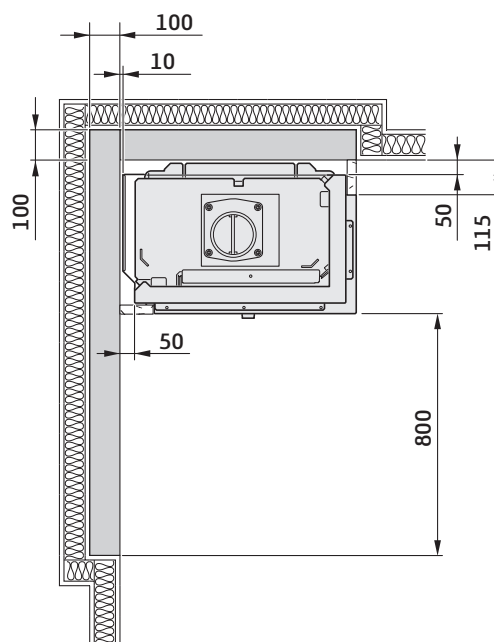
Muret skorsten



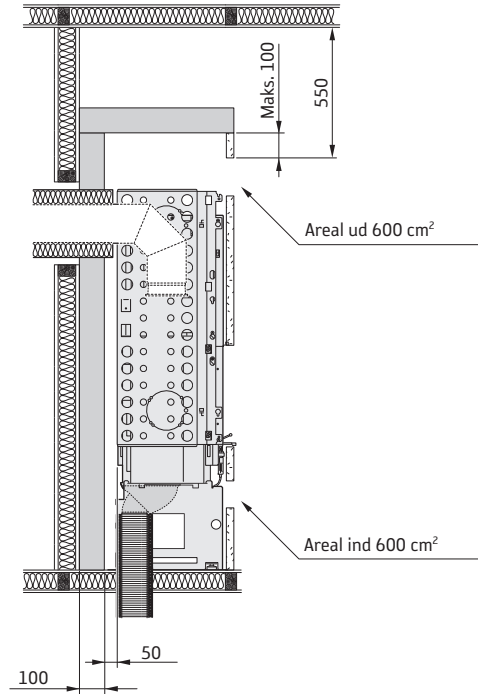
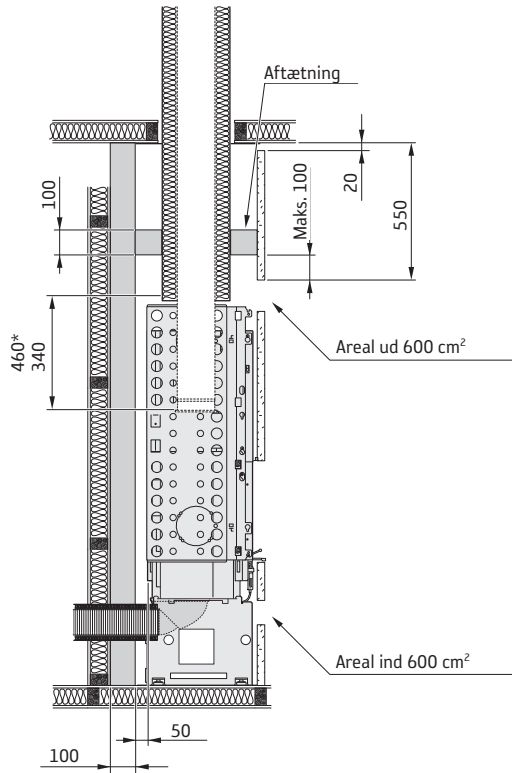
Væg af ikke brændbart materiale, som ikke er i kontakt med brændbart materiale og dermed ikke har nogen krav vedr. minimumstykkelser.



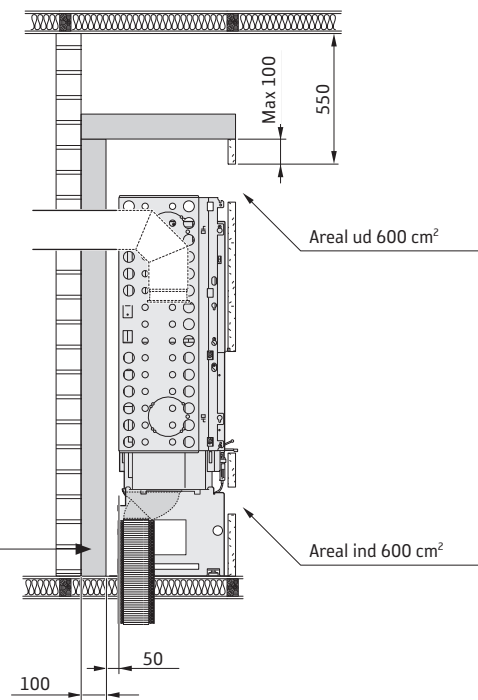
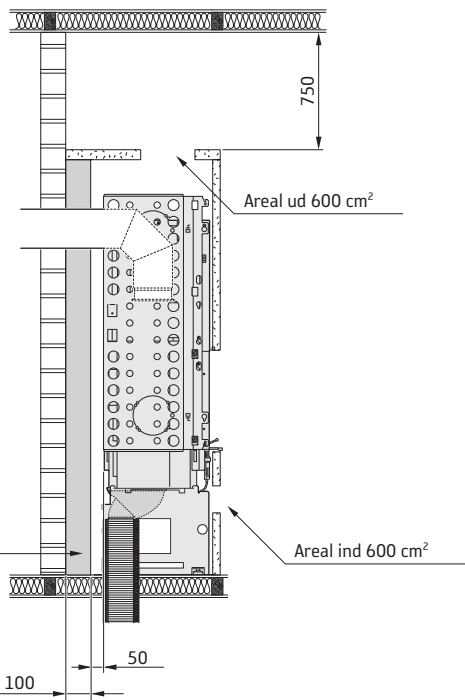
Målene er minimumsmål, som ikke må underskrides, hvis der ikke oplyses andet.



Indbygningseksempel



* Med Powerstone



Kan udelades, hvis bagvedliggende muret skorsten er godkendt og udgør en tilstrækkelig beskyttelse i henhold til en autoriseret kontrollant.



Overhold altid de krav til sikkerhedsafstand til brændbart materiale, som stilles for stålskorstene.



Målene er minimumsmål, som ikke må underskrides, hvis der ikke oplyses andet.

Ydeevnedeklaration i henhold til forordning (EU) 305/2011

Nr. Ci40-CPR-220901

Contura

PRODUKT

Produkttype	Indsats fyret med fast brændsel
Typebetegnelse	Contura i40
Tiltænkt anvendelse	Rumopvarmning i boliger
Brændsel	Brænde

PRODUCENT

Navn	Contura AB
Adresse	Box 134, Skulptörvägen 10 SE-285 23 Markaryd, Sverige

KONTROL

I henhold til AVCP	System 3
Europæisk standard	EN 13229:2001/A2:2004/AC:2007
Testinstitut	Rein-Ruhr Feuerstätten Prüfstelle, NB 1625.

DEKLARERET YDEEVNE

VÆSENTLIGE EGENSKABER	YDEEVNE	HARMONISERET TEKNISK SPECIFIKATION
Brandsikkerhed	Bestået	EN 13229:2001/A2:2004/AC:2007
Brandteknisk klasse	A1	
Mindste afstand til brændbart materiale	Bagside: 150 mm (Med brandbeskyttelsesplade) Side: 110 mm (Med brandbeskyttelsesplade) Side: 700 mm Loft: 550 mm (Frontgitter) Loft: 750 mm (Topgitter) Front: 1500 mm Gulv: 0 mm Hjørne: NPD	
Risiko for at gløder falder ud	Bestået	
Rengøringsvenlighed	Bestået	
Emissioner fra forbrændingen	CO: 1500 mg/ m ³ NOx: 200 mg/ m ³ OGC: 120 mg/ m ³ PM: 40 mg/ m ³	
Overfladetemperaturer	Bestået	
Håndtagstemperatur	NPD	
Mekanisk styrke	Bestået	
Temperatur i rum til opbevaring af brænde	NPD	
Nominal effekt	7,0 kW	
Virkningsgrad	81,0 %	
Røggastemperatur ved nominal effekt	273 °C	
Røggastemperatur i tilslutningsstuds	328 °C	

Undertegnede bærer ansvaret for fremstilling og overensstemmelse med deklareret ydeevne.



Niklas Gunnarsson, Forretningsområdechef for NIBE STOVES
Markaryd, den 1. september 2022



EU-overensstemmelseserklæring

Producent	Contura AB
Adresse	Box 134, Skulptörvägen 10 285 23 Markaryd, Sverige
E-mail	info@contura.se
Websted	www.contura.eu
Telefonnr.	+46 433 275100

Contura

DENNE OVERENSSTEMMELSESERKLÆRING ER UDSTEDT UNDER VORES ENEANSVAR FOR NEDENSTÅENDE PRODUKT:							
Handelsnavn				Contura i40-serien: i40 / i41 (A/T/S)			
Identifikation af produkt				www.contura.eu			
GENSTANDEN FOR ERKLÆRINGEN, SOM ER BESKREVET OVENFOR, ER I OVERENSSTEMMELSE MED -							
DEN RELEVANTE EU-HARMONISERINGSLOVGIVNING:				DE RELEVANTE HARMONISEREDE STANDARDER:			
DIR 2009/125/EF				EN 13240:2001/A2:2004/AC:2007			
REG (EU) 2015/1185				CEN/TS 15883:2010			
REG (EU) 2015/1186				EN 13229:2001/A2:2004/AC:2007			
REG (EU) 2017/1369							
REG (EU) 305/2011							
TEKNISK DOKUMENTATION							
Indirekte varmfunktion:				Nej			
Direkte varmeydelse:				7,0 kW			
Energieffektivitetsindeks (EEI):				107,5			
Testrapport				RRF 29 13 3402, NB 1625			
BRÆNDELSE	FORETRUKKET BRÆNDELSE	ANDET EGNET BRÆNDELSE	η_s (%)	EMISSIONER VED NOMINEL VARMEYDELSE			
				PM	OGC	CO	NO _x
				mg/ Nm ³ (13 % O ₂)			
Brænde med vandindhold 25 %	Ja	Nej	71,0	40	120	1500	200
Presset træ med vandindhold <12 %	Nej	Ja	71,0	40	120	1500	200
Anden træbiomasse	Nej	Nej					
Biomasse, som ikke er træ	Nej	Nej					
Antracit og tørre dampkul	Nej	Nej					
Cinders	Nej	Nej					
Lavtemperaturkoks	Nej	Nej					
Bituminøst kul	Nej	Nej					
Brunkulsbriketter	Nej	Nej					
Tørvebriketter	Nej	Nej					
Briketter af blandet fossilt brændsel	Nej	Nej					
Andet fossilt brændsel	Nej	Nej					
Briketter af blandet biomasse og fossilt brændsel	Nej	Nej					
Andre blandinger af biomasse og fast brændsel	Nej	Nej					
EGENSKABER, NÅR DER ALENE ANVENDES DET FORETRUKNE BRÆNDELSE							
ELEMENT	SYMBOL	VÆRDI	ENHED	ELEMENT	SYMBOL	VÆRDI	ENHED
VARMEYDELSE				VIRKNINGSGRAD, BASERET PÅ NEDRE BRÆNDVÆRDI (NCV)			
Nominal varmeydelse:	P _{nom}	7,0	kW	Virkningsgrad ved nominal varmeydelse	$\eta_{th, nom}$	81,0	%
SUPPLERENDE ELFORBRUG				TYPE VARMEYDELSE/RUMTEMPERATURSTYRING			
Ved nominal varmeydelse	e _{l, max}	-	kW	Ét-trinsvarmeydelse uden rumtemperaturstyring			Ja
Ved minimum varmeydelse	e _{l, min}	-	kW	To eller flere manuelle trin uden rumtemperaturstyring			Nej
I standby-tilstand	e _{l, SB}	-	kW	Med mekanisk rumtemperaturstyring			Nej
				Med elektronisk rumtemperaturstyring			Nej
				Med elektronisk rumtemperaturstyring og døgtimer			Nej
				Med elektronisk rumtemperaturstyring og ugetimer			Nej
				ANDRE STYRINGSMULIGHEDER			
				Rumtemperaturstyring med bevægelsessensor			Nej
				Rumtemperaturstyring med temperaturfaldssensor			Nej
				Med telestyringsoption			
Specifikke forholdsregler for montering, installation eller vedligeholdelse.				Brandbeskyttelse og sikkerhedsafstande til brændbare bygningsmaterialer skal overholdes under alle omstændigheder. Der skal altid garanteres en tilstrækkelig tilførsel af forbrændingsluft. Luftudsugningssystemer kan påvirke tilførslen af forbrændingsluft.			

Undertegnede er ansvarlig for fremstilling og overensstemmelse med den deklarerede ydeevne.



Niklas Gunnarsson, forretningsområdeleder NIBE STOVES
Markaryd, 1. januar 2022



SE Innan montering

Om insatsen behöver läggas ned för att förflyttas bör lösa delar demonteras. Demontering av eldstadsbeklädnad beskrivs i slutet av denna anvisning.

- 1 Rökhylla av plåt
- 2 Vermiculit
- 3 Serienummer
- 4 Gjutgodsbotten
- 5 Spjäll
- 6 Typskylt
- 7 Tilluftsstos
- 8 Justerbara fötter
- 9 Askläda
- 10 Roster

DE Vor der Montage

Wenn der Einsatz in liegender Position versetzt werden muss, sind lose Komponenten zu demontieren. Die Demontage der Brennraumauskleidung wird am Ende dieser Anleitung beschrieben.

- 1 Rauchmelenkplatte aus Blech
- 2 Vermiculit
- 3 Seriennummer
- 4 Gussboden
- 5 Klappe
- 6 Typenschild
- 7 Zuluftanschluss
- 8 Verstellbare Füße
- 9 Aschekasten
- 10 Rost

NO Før montering

Hvis innsatsen må legges ned for å flyttes, bør løse deler demonteres. Demontering av brennplater og hvelv er beskrevet mot slutten av denne veiledningen.

- 1 Røykhylle i metall
- 2 Vermikulitt
- 3 Serienummer
- 4 Støpegodsbunn
- 5 Spjeld
- 6 Typeskilt
- 7 Tilluftsstuss
- 8 Justerbare føtter
- 9 Askeskuff
- 10 Rist

FR Avant de procéder au montage

Les éléments non fixés devront être déposés si l'insert doit être couché pour être déplacé. Le démontage de l'habillage du foyer est décrite à la fin de ce document.

- 1 Déflecteur de fumée en tôle d'acier
- 2 Vermiculite
- 3 Numéro de série
- 4 Fond en fonte
- 5 Registre
- 6 Plaque signalétique
- 7 Manchon d'arrivée d'air
- 8 Pieds réglables
- 9 Cendrier
- 10 Grille

GB Prior to installation

If the insert needs to be put down to be moved, loose components should be removed. Removal of the hearth cladding is described at the end of these installation instructions.

- 1 Metal baffle plate
- 2 Vermiculite
- 3 Serial number
- 4 Cast-iron base
- 5 Damper
- 6 Type plate
- 7 Air inlet
- 8 Adjustable feet
- 9 Ash pan
- 10 Grate

DK Før opstilling

Hvis indsatsen skal lægges ned for at blive flyttet, bør løsdele afmonteres. Afmontering af ovnbeklædning beskrives i slutningen af denne vejledning.

- 1 Røgvendeplade af stål
- 2 Vermiculite
- 3 Serienummer
- 4 Støbejernsbund
- 5 Spjæld
- 6 Typeskilt
- 7 Forbrændingsluftstuds
- 8 Justerbare fødder
- 9 Askeskuffe
- 10 Rist

FI Ennen asennusta

Jos tulipesä pitää siirtää kyljellään, irto-osat pitää irrottaa. Tulipesän verhoilun irrotus kuvataan ohjeen lopussa.

- 1 Peltisavuhylly
- 2 Vermikuliitti
- 3 Valmistenumero
- 4 Valurautapohja
- 5 Pelti
- 6 Tyyppikilpi
- 7 Tuloilmailitäntä
- 8 Säättöjalat
- 9 Tuhkalaatikko
- 10 Arina

IT Prima del montaggio

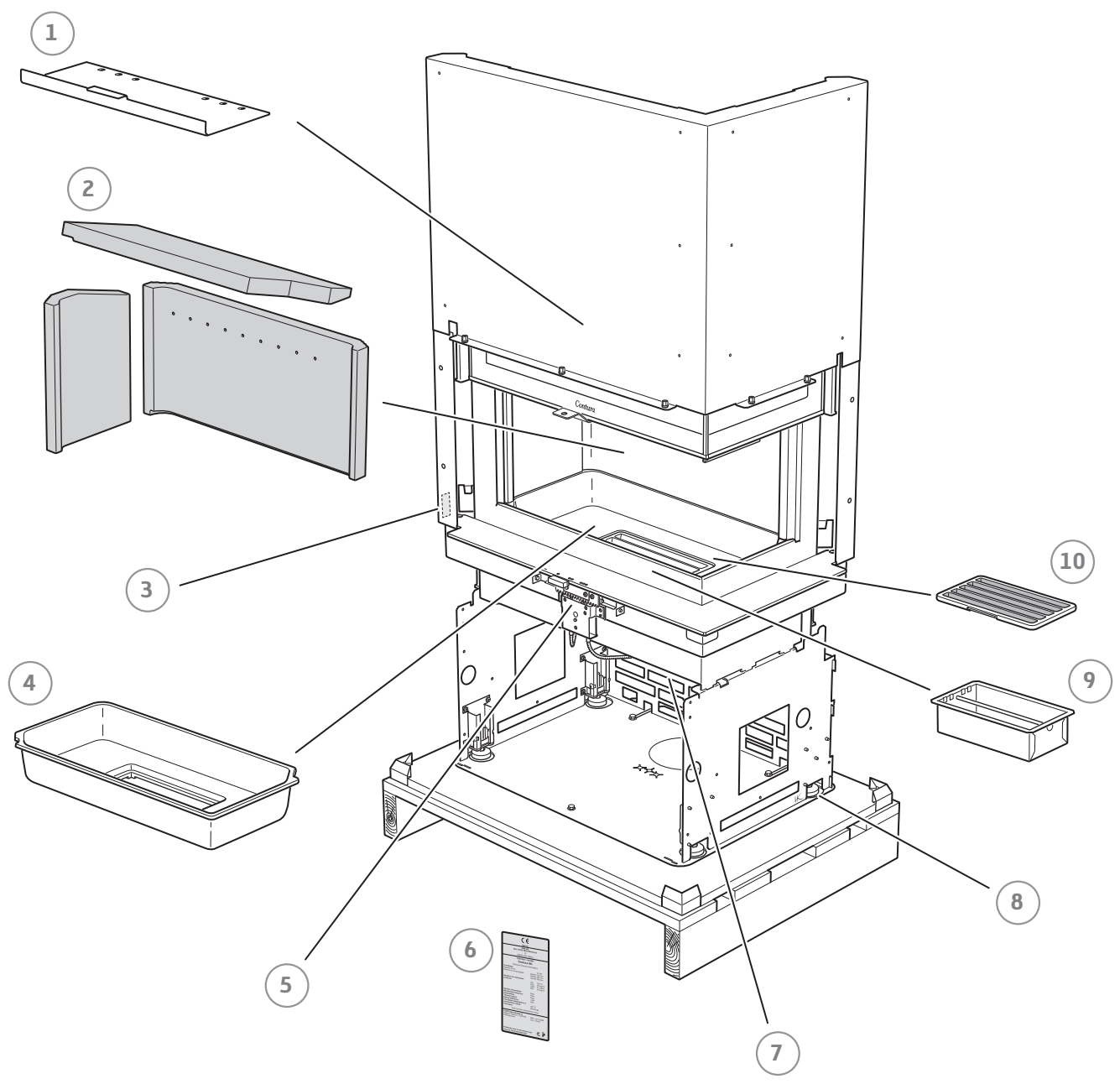
Se è necessario smontare l'inserto per spostarlo, rimuovere prima i componenti liberi. La procedura di smontaggio del rivestimento del focolare è descritta alla fine delle presenti istruzioni.

- 1 Deflettore fumi in acciaio
- 2 Vermiculite
- 3 Numero di serie
- 4 Fondo in ghisa
- 5 Regolazione aria
- 6 Etichetta prodotto
- 7 Raccordo per la presa d'aria
- 8 Piedini regolabili
- 9 Cassetto della cenere
- 10 Griglia

NL Voorafgaand aan montage

Als de inzet liggend moet worden verplaatst, moeten losse onderdelen worden gedemonteerd. De demontage van de haardbekleding wordt beschreven aan het eind van deze instructies.

- 1 Rookschot van plaatstaal
- 2 Vermiculiet
- 3 Serienummer
- 4 Gietijzeren bodem
- 5 Klep
- 6 Typeplaatje
- 7 Toevoerluchtaansluiting
- 8 Stelpoten
- 9 Aslade
- 10 Rooster





SE Öppning av sidoglas

DE Öffnen der Seitenscheiben

NO Åpning av sideglass

FR Ouverture des vitres latérales

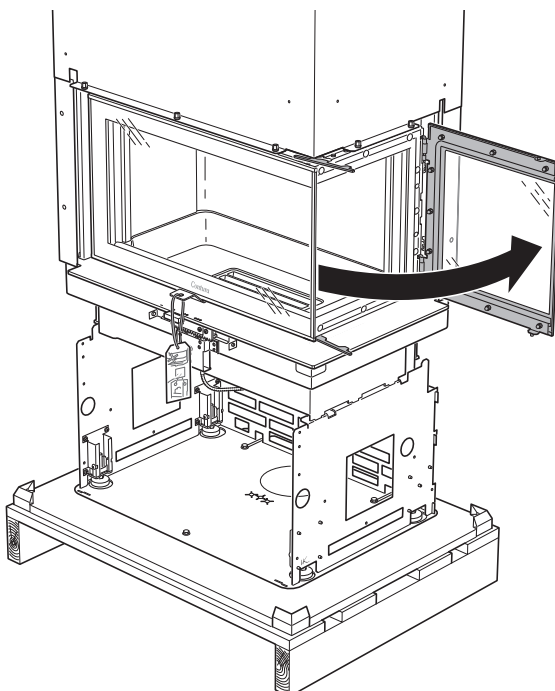
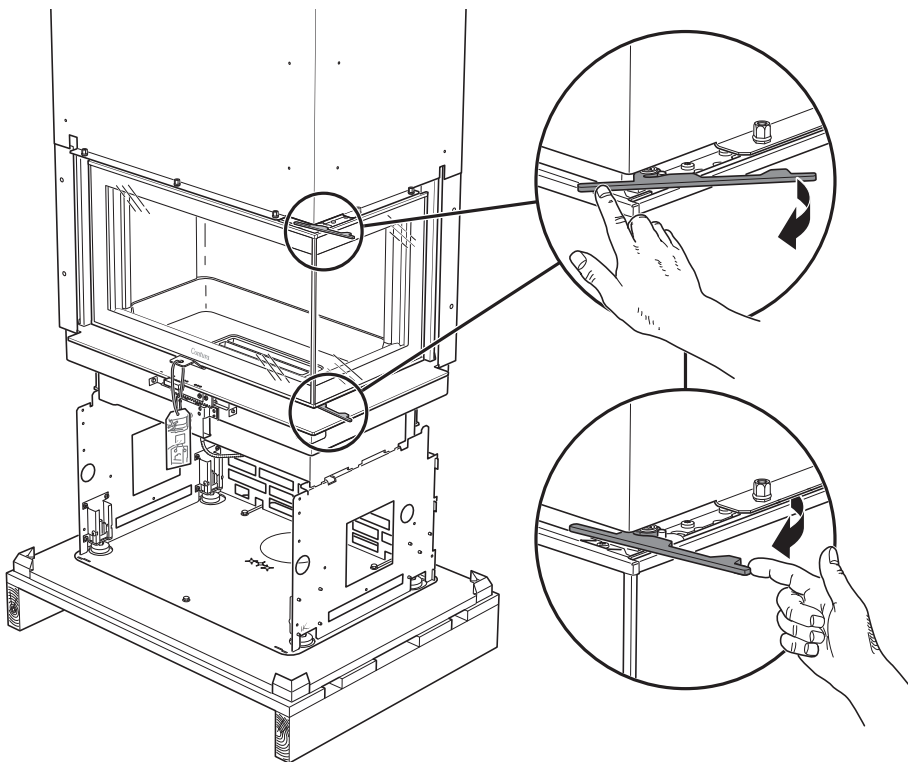
GB Opening a side glass panel

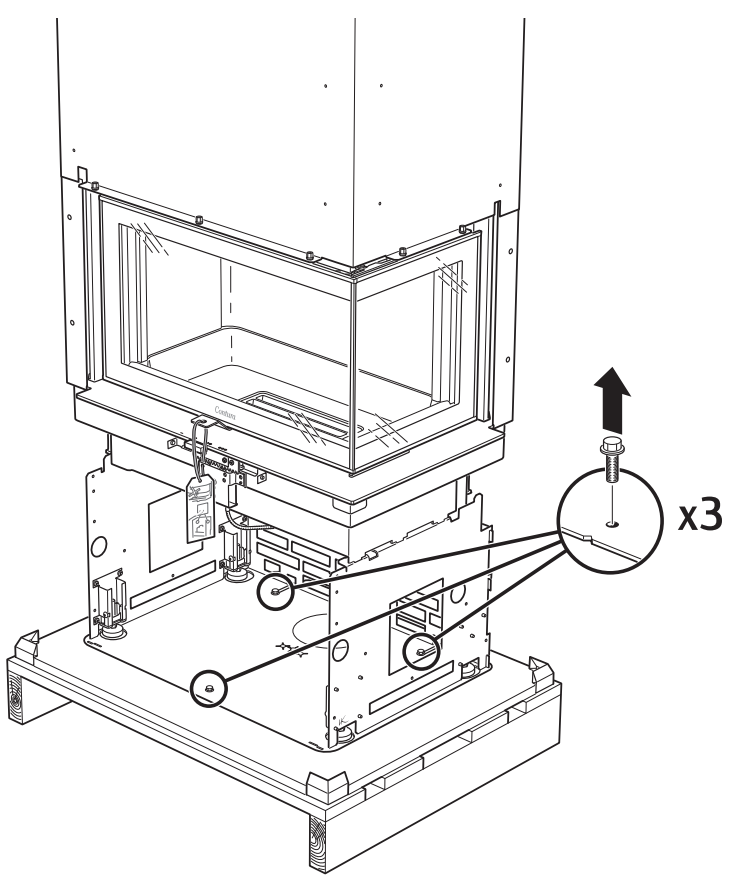
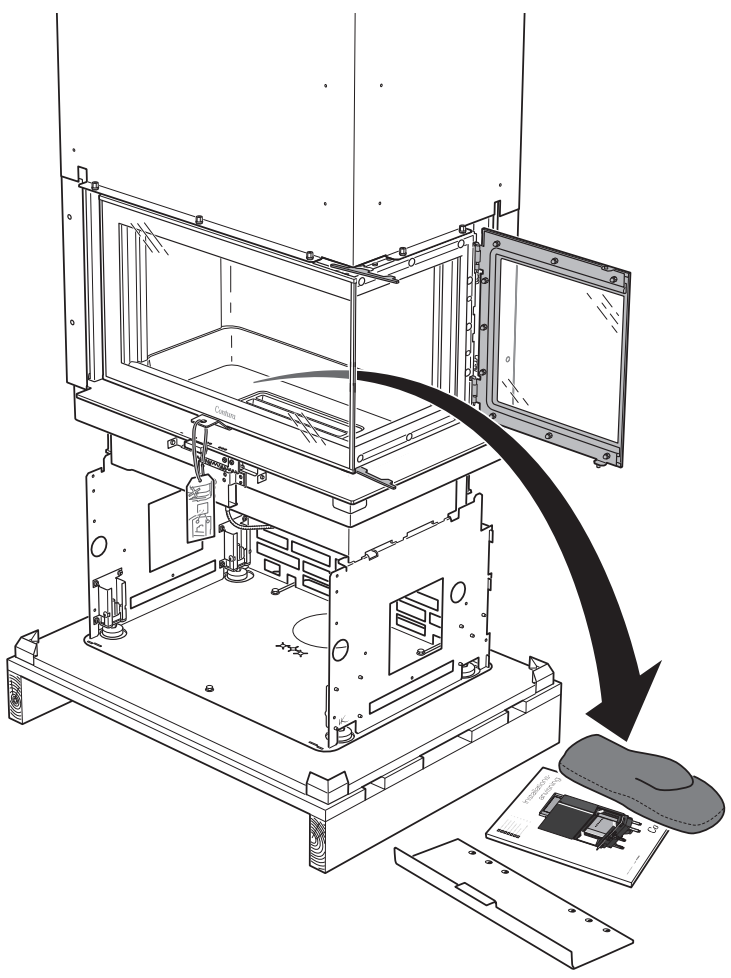
DK Åbning af sideglas

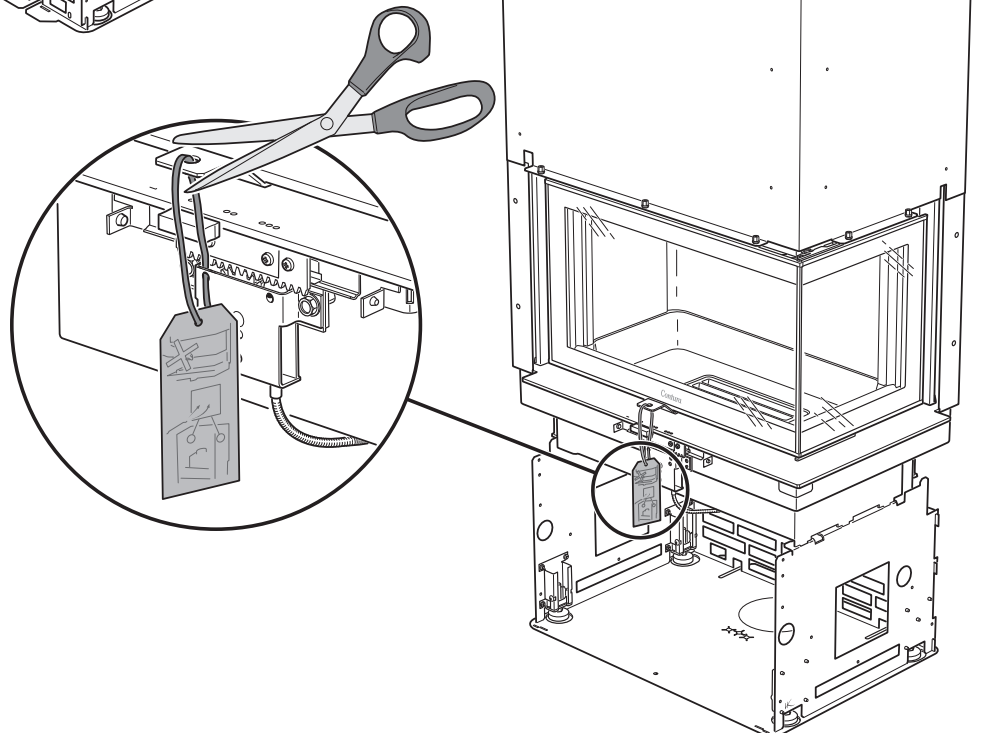
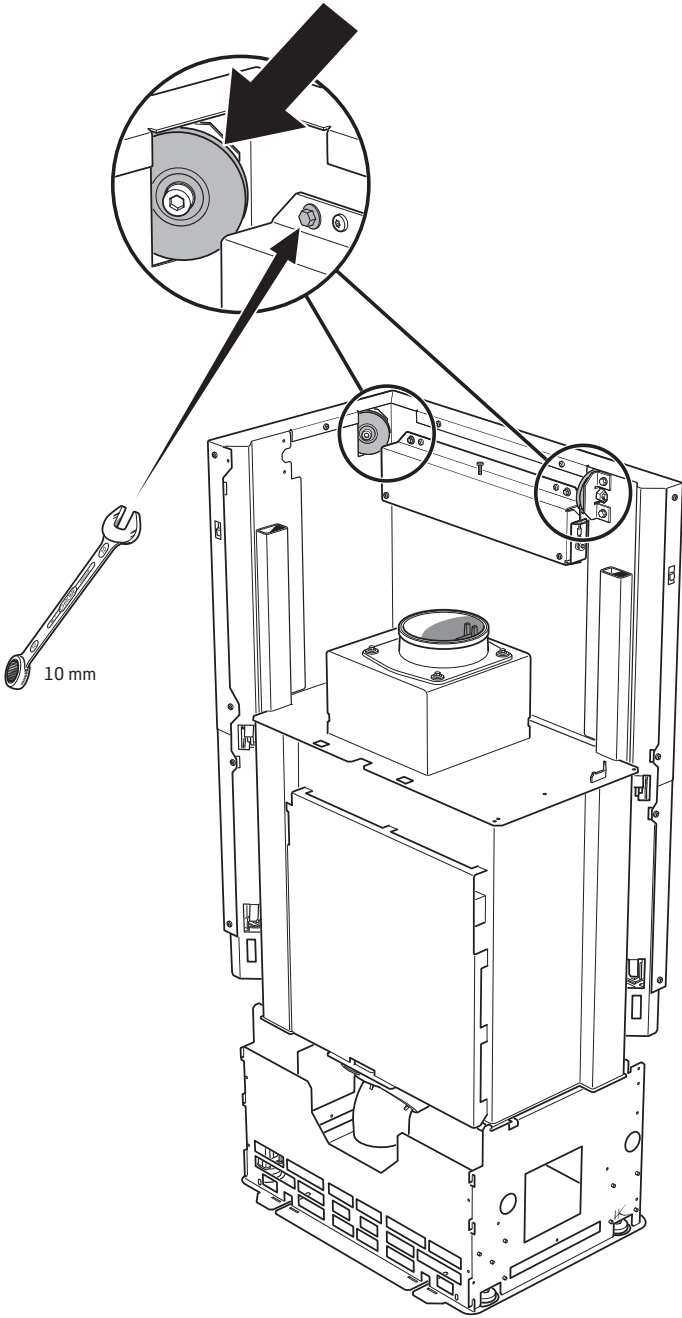
FI Sivulasin avaaminen

IT Apertura del vetro laterale

NL Openen van zijruit







SE Funktionskontroll

Genomför en funktionskontroll på insatsen på följande sätt:

Använd de ställbara fötterna för att placera insatsen i väg. Kontrollera att luckan går att öppna och stänga. Kontrollera att spjällknoppen kan flyttas fram och tillbaka enligt max- och minmarkeringen.

DE Funktionskontrolle

So kontrollieren Sie die Funktionsweise des Einsatzes: Richten Sie den Einsatz mithilfe der einstellbaren Füße waagrecht aus. Kontrollieren Sie, ob sich die Tür öffnen und schließen lässt. Stellen Sie sicher, dass sich der Klappenknopf zwischen Minimal- und Maximalkennzeichnung vor- und zurückbewegen lässt.

NO Funksjonskontroll

Foreta en funksjonskontroll av innsatsen på følgende måte:

Bruk de justerbare føttene for å plassere innsatsen i vater. Kontroller at døren kan åpnes og lukkes. Kontroller at spjeldknotten kan flyttes frem og tilbake i henhold til maksimums- og minimumsmarkeringen.

FR Contrôle de fonctionnement

Effectuez un test de fonctionnement de l'insert comme suit :

Utilisez les pieds réglables pour placer l'insert horizontalement. Vérifiez que la porte s'ouvre et se ferme. Vérifiez que le bouton du registre bouge d'avant en arrière jusqu'aux positions max. et min.

GB Performance check

Check the performance of the insert as follows:

Use the adjustable feet to level the insert. Check that the door can be opened and closed. Check that the damper knob can be moved back and forth to the max. and min. marks.

DK Funktionskontrol

Foretag en funktionskontrol af indsatsen som følger:

Benyt de justerbare fødder for at sætte indsatsen i vater. Kontroller, at lågen kan åbnes og lukkes. Kontroller, at spjældknoppen kan flyttes frem og tilbage i henhold til maks.- og min.-markeringerne.

FI Toiminnan tarkastus

Tarkasta takkasydämen toiminta seuraavasti:

Säädä takkasydän pystyasentoon säätöjalkojen avulla. Tarkasta, että luukun voi avata ja sulkea. Tarkasta, että säätöpellin nuppi liikkuu edestakaisin luukkuun merkittyjen maksimi- ja minimiasentojen välillä.

IT Controllo del funzionamento

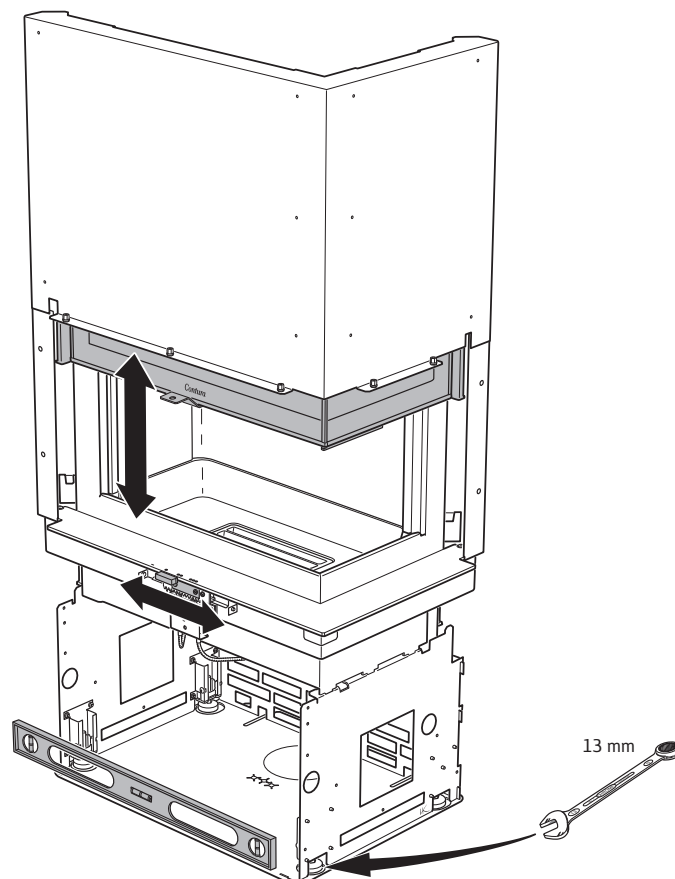
Eseguire un controllo funzionale dell'inserto, come descritto in seguito:

Usare i piedini regolabili per livellare l'inserto. Controllare che lo sportello si apra e si chiuda senza problemi. Controllare che la manopola di regolazione dell'aria possa essere spostata avanti e indietro tra le regolazioni minima e massima.

NL Functiecontrole

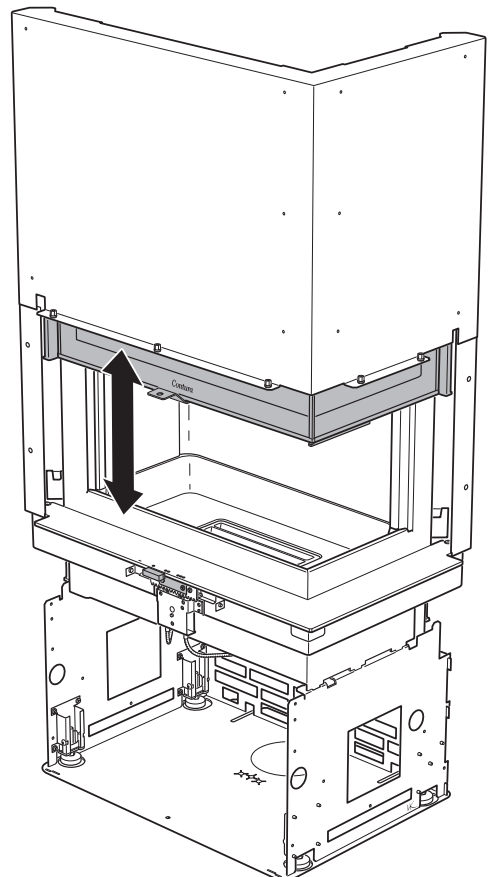
Voer op de volgende manier een functiecontrole van de inzet uit:

Gebruik de stelpoten om de inzet waterpas te zetten. Controleer of u de deur kunt openen en sluiten. Controleer of u de klepknop heen en weer kunt bewegen volgens de markeringen max. en min.





- SE** Från vår fabrik är skenorna som luckan löper i insmorda med specialfett som tål höga temperaturer. Normalt är denna typ av fett svår att hitta på marknaden och vi rekommenderar att ta kontakt med Conturas återförsäljare för att beställa detta specialfett vid smörjning av skenorna.
- DE** Die Führungsschienen der Tür sind werkseitig mit Spezialfett geschmiert, das beständig gegenüber hohen Temperaturen ist. Normalerweise ist dieses Fett auf dem Markt schwer erhältlich. Um dieses Spezialfett zum Schmieren der Schienen zu bestellen, empfehlen wir Ihnen, sich an einen Contura-Händler zu wenden.
- NO** Skinnene som døren løper i, er fra fabrikkens side innsurt med et spesialfett som tåler høye temperaturer. Denne typen fett er vanligvis vanskelig å få tak i, og vi anbefaler derfor at du tar kontakt med en av Conturas forhandlere for å bestille dette spesialfettet til smøring av skinnene.
- FR** Les rails assurant le coulissement de la porte sont lubrifiés d'usine avec une graisse spéciale résistant à des températures élevées. Ce type de graisse est normalement difficile à trouver sur le marché et nous vous recommandons de vous mettre en contact avec votre revendeur Contura pour la commander.
- GB** The hatch runners are lubricated at the factory, with special grease that can withstand high temperatures. This type of grease is usually difficult to find on the market and we recommend contacting a Contura dealer to order this special grease when lubricating the runners.
- DK** Skinnerne, som lågen løber i, er fra fabrikkens smurt med specialfedt, som tåler høje temperaturer. Normalt er denne type fedt vanskelig at finde i handlen, og vi anbefaler at kontakte din Contura-forhandler for at bestille dette specialfedt ved smøring af skinnerne.
- FI** Luukun kiskot on tehtaalla voideltu korkeita lämpötiloja kestävällä erikoisrasvalla. Tämän tyyppistä rasvaa on tavallisesti vaikeaa löytää markkinoilta. Suosittelemme, että tilaat tätä erikoisrasvaa Contura-jälleenmyyjältäsi, jos kiskot kaipaavat voitelua.
- IT** Di fabbrica, le guide di apertura dello sportello sono lubrificate con un grasso speciale resistente alle alte temperature. Normalmente questo tipo di grasso è di difficile reperimento sul mercato, quindi consigliamo di contattare il rivenditore Contura per ordinare il grasso specifico per la lubrificazione delle guide.
- NL** In de fabriek zijn de rails van de deur gesmeerd met speciaal vet dat tegen hoge temperaturen bestand is. Normaal gesproken is dit type vet moeilijk te vinden en wij bevelen aan contact op te nemen met uw Contura-dealer om dit speciale vet voor het smeren van de rails te bestellen.





SE Demontering av eldstadsbeklädning

DE Demontage der Brennraumauskleidung

NO Demontering av ildstedsbekledning

FR Démontage des éléments d'habillage du foyer

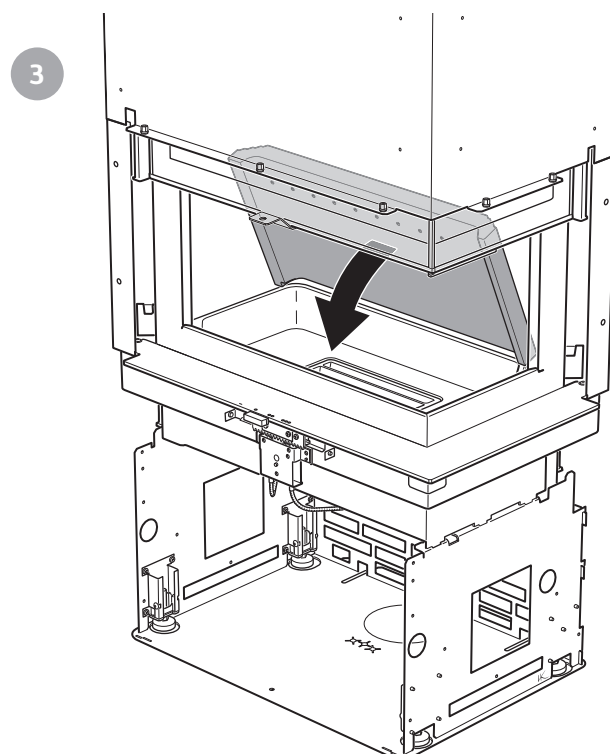
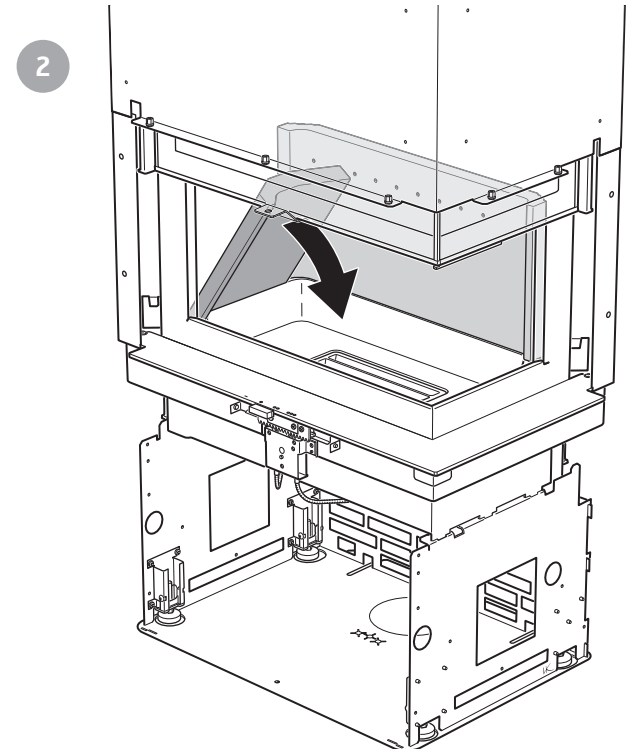
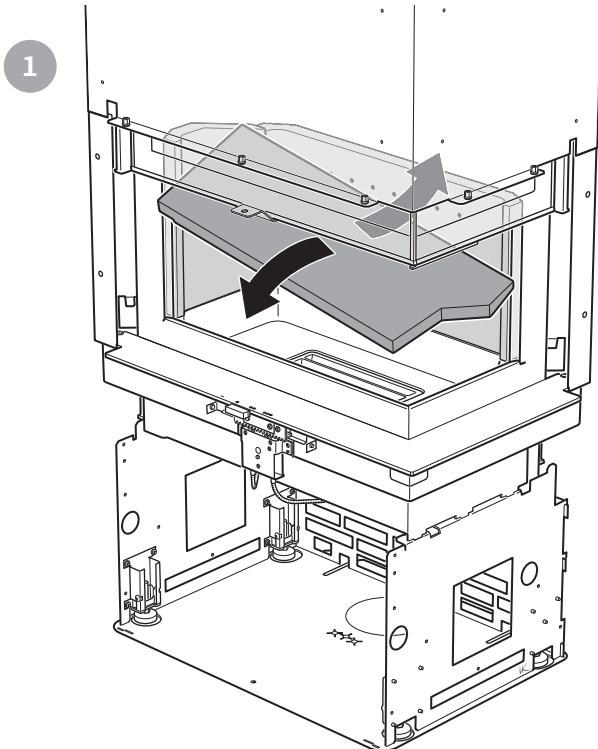
GB Removing the hearth cladding

DK Afmontering af ovnbeklædning

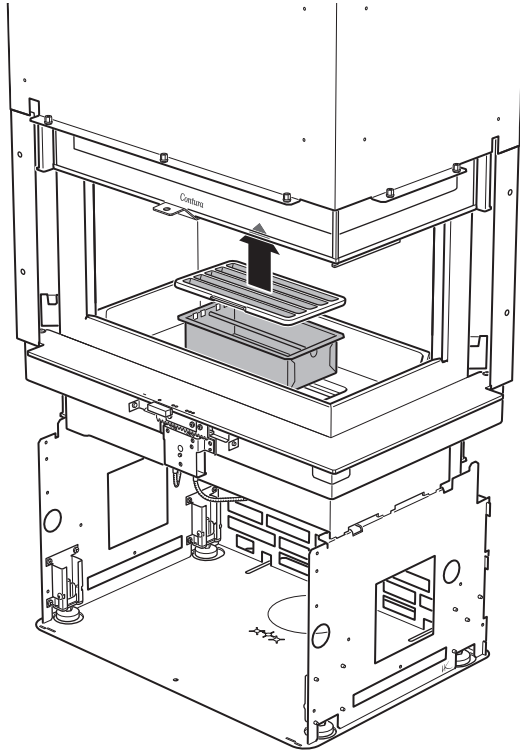
FI Tulipesän verhouksen irrotus

IT Rimozione del rivestimento del focolare

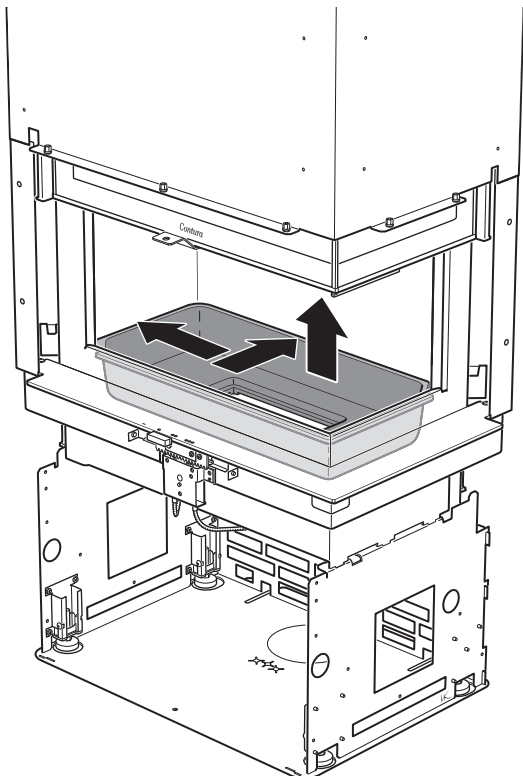
NL Demontage van de haardbekleding



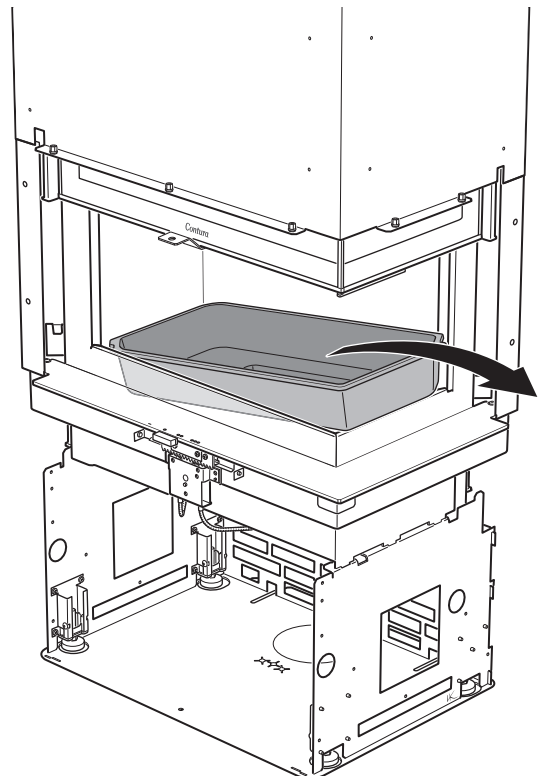
4



5



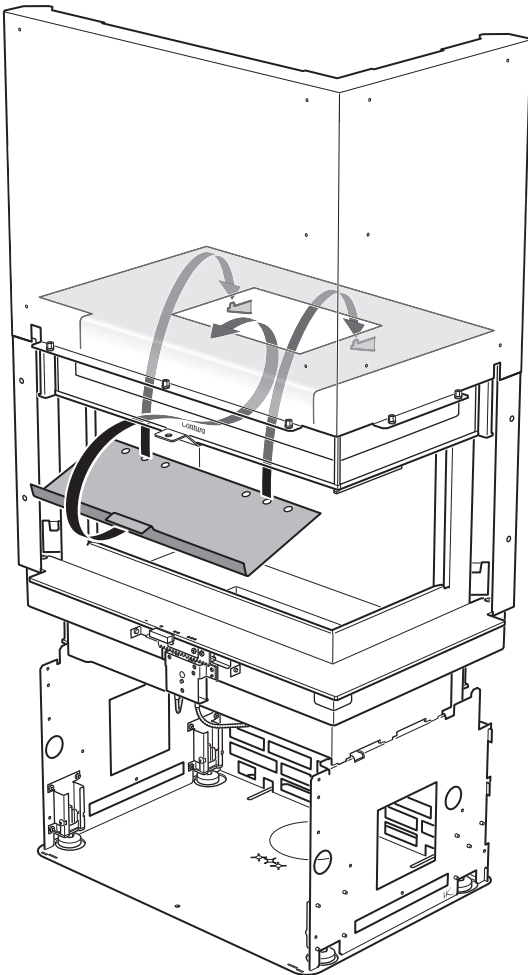
6



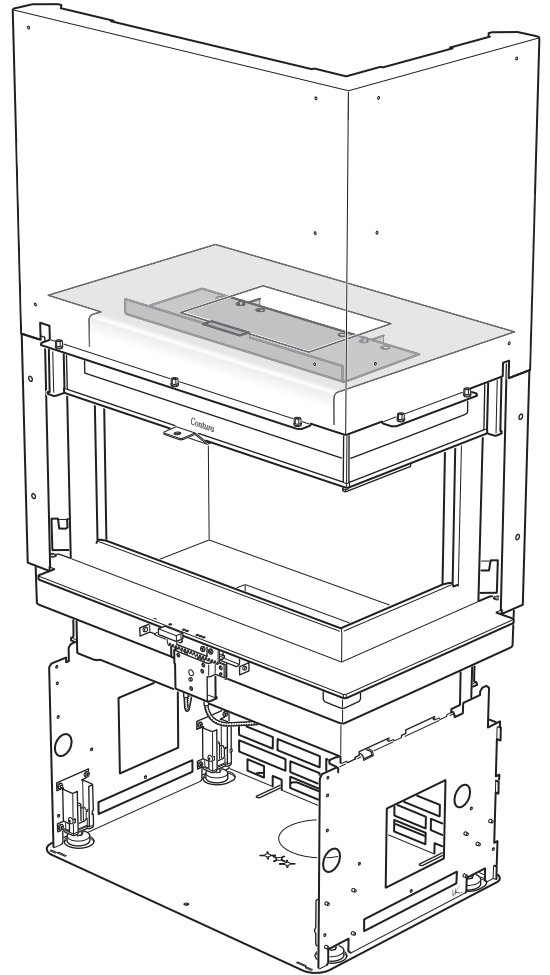


- SE** Montering av rökhylla i plåt
- DE** Montage der Rauchumlenkplatte aus Blech
- NO** Montering av røykhylle i metall
- FR** Montage du déflecteur de fumée en tôle d'acier
- GB** Installation of metal baffle plate
- DK** Montering af røgvendeplade af stål
- FI** Peltisavuhyllyn asennus
- IT** Montaggio del deflettore fumi in acciaio
- NL** Rookschot van plaatstaal monteren

1



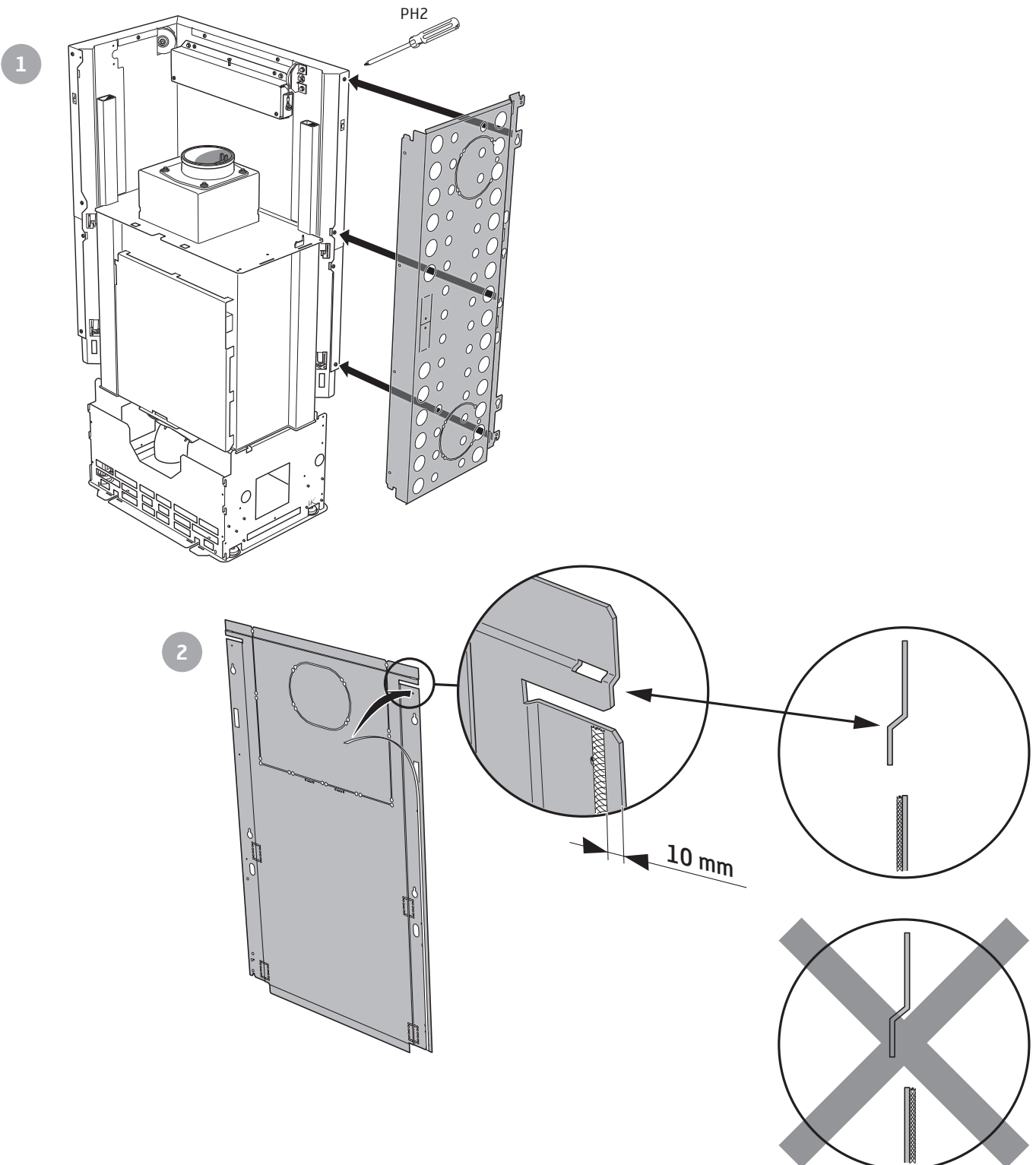
2

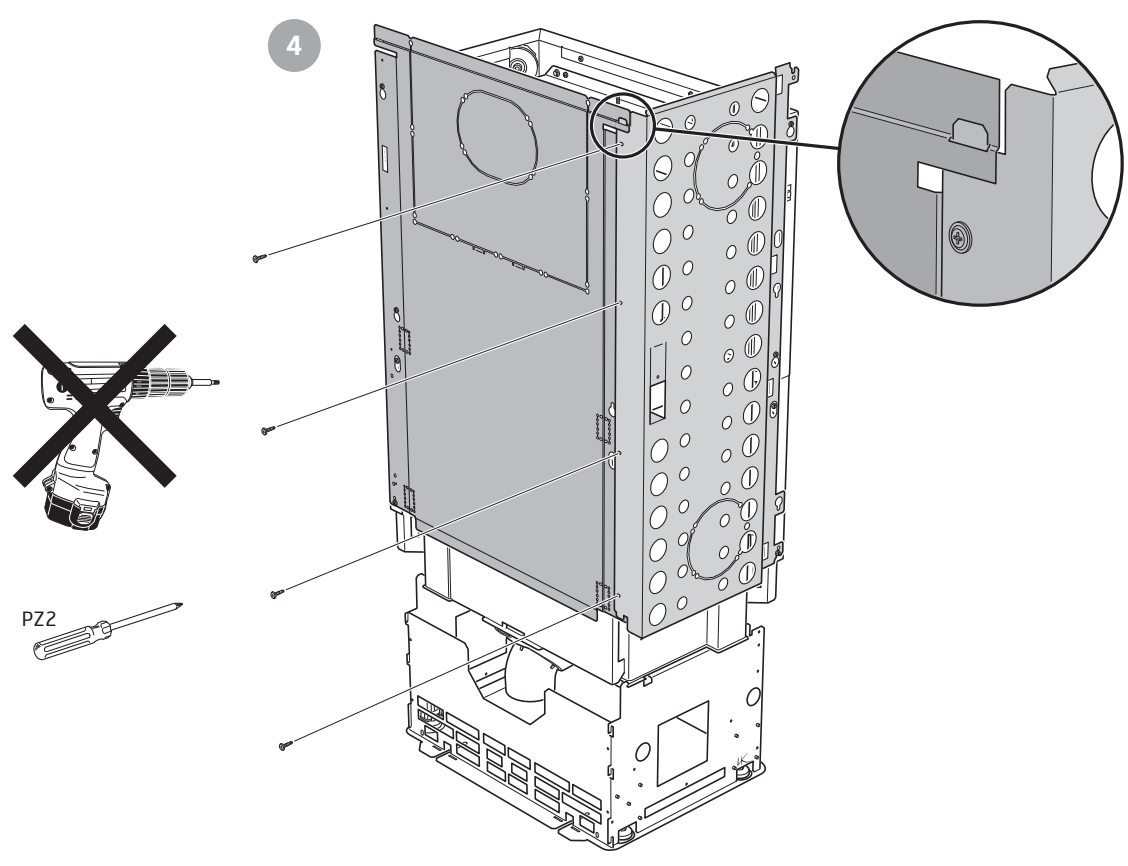
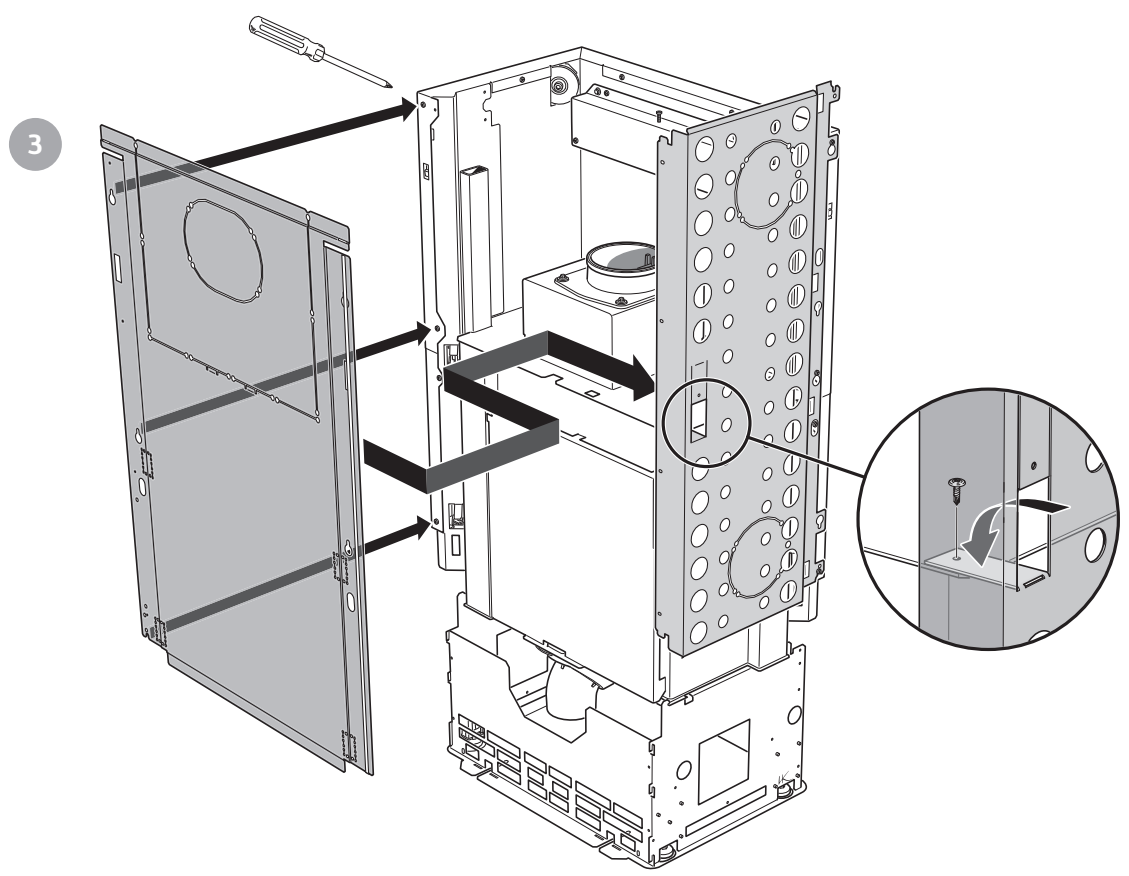




- SE** Montering av strålningsplåtar
- DE** Montage der Strahlungsbleche
- NO** Montering av stråleplater
- FR** Montage des réflecteurs de chaleur
- GB** Installing heat deflectors

- DK** Montering af strålningsplader
- FI** Lämpökilpien asennus
- IT** Montaggio delle piastre di irraggiamento
- NL** Stralingsplaten monteren







SE

Montera Powerstone-blocken enligt bilden. Se till att tillräckligt utrymme finns för att motvikten ska kunna röra sig fritt. Testa genom att öppna/stänga luckan.

DE

Montieren Sie den Powerstone-Block gemäß Abbildung. Sorgen Sie für einen ausreichenden Freiraum für die ungehinderte Bewegung des Gegengewichts. Testen Sie dies durch Öffnen/Schließen der Tür.

NO

Monter Powerstone-blokkene som vist på bildet. Sørg for at det er nok plass til at motvekten kan bevege seg fritt. Test ved å åpne/lukke døren.

FR

Montez le bloc de pierres Powerstone selon la figure. Assurez-vous qu'il y a suffisamment d'espace pour permettre au le contrepoids de se déplacer librement. Testez en ouvrant puis en fermant la porte.

GB

Install the Powerstone blocks as illustrated. Ensure there is sufficient space for so that the counterweight can move freely. Test by opening/closing the door.

DK

Monter Powerstone-blokken i henhold til billedet. Sørg for, at der er plads nok til, at modvægten kan bevæge sig frit. Test ved at åbne/lukke lågen.

FI

Asenna Powerstone-harkot kuvan mukaan. Varmista, että vastapainon liikkeelle on riittävästi tilaa. Kokeile avaamalla ja sulkemalla luukku.

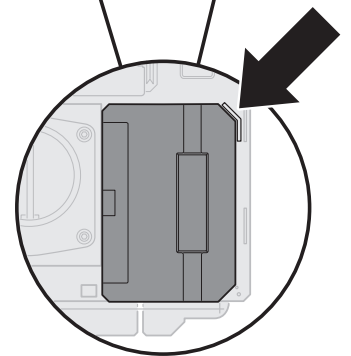
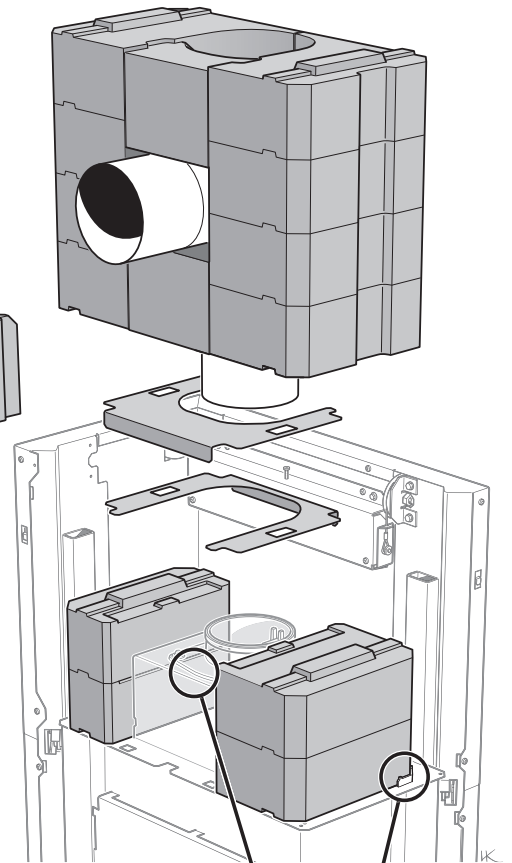
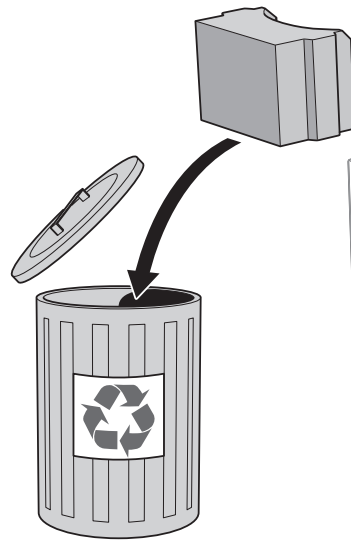
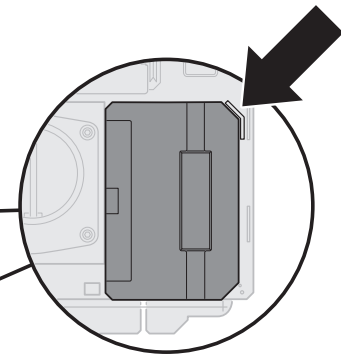
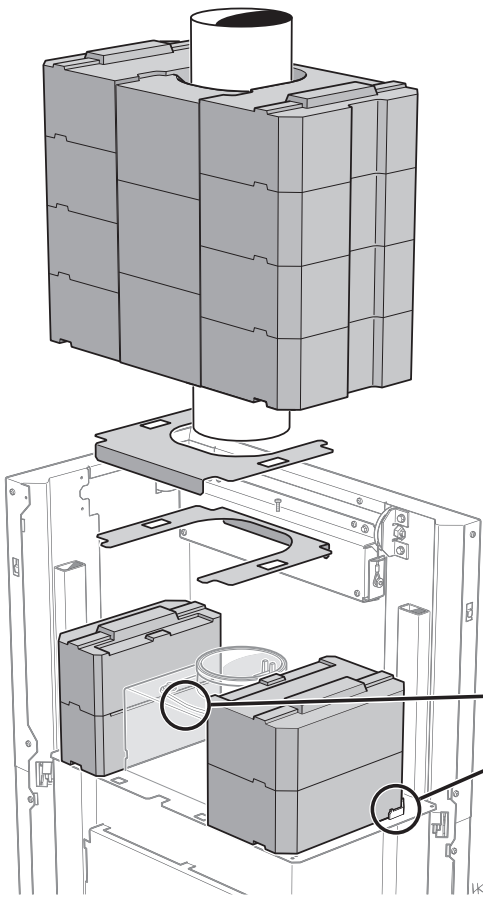
IT

Montare il blocco in Powerstone come da figura. Assicurarsi che vi sia spazio sufficiente per lo scorrimento del contrappeso. Verificarlo aprendo/chiudendo lo sportello.

NL

Monteer het Powerstone-blok zoals aangegeven op de afbeelding. Zorg dat er voldoende ruimte overblijft voor het contragewicht. Test dit door het open/sluiten van de deur.







SE

Självstängande lucka

Insatsen kan försees med självstängande lucka. Kontrollera funktionen, observera att vid eldning kommer självstängningseffekten öka.

DK

Selvlukkende låge

Indsatsen kan udstyres med en selvlukkende låge. Kontroller funktionen, bemærk at selvlukningseffekten forstærkes ved fyring.

FI

Itsesulkeutuva luukku

Takkasydän voidaan varustaa itsesulkeutuvalla luukulla. Tarkasta toiminta, huomaa että itsesulkeutumisvaikutus vahvistuu takkaa lämmitettäessä.

DE

Selbstschließende Tür

Der Einsatz kann mit einer selbstschließenden Tür ausgestattet werden. Kontrollieren Sie beim Heizen die Funktion und achten Sie besonders darauf, dass sich dabei die selbstschließende Wirkung verstärkt.

FR

Porte auto-fermante

L'insert peut être équipé d'une porte auto-fermante. Vérifiez le bon fonctionnement. Veuillez noter que lors d'une flambée, l'effet d'auto-fermeture augmentera.

IT

Sportello con chiusura ammortizzata

L'inserto può essere dotato di sportello ammortizzato. Notare che mentre la stufa è calda l'effetto ammortizzato sullo sportello è maggiore.

NO

Selvlukkende dør

Innsatsen kan utstyres med en selvlukkende dør. Kontroller funksjonen, og merk at ved fyring vil selvlukkingseffekten øke.

GB

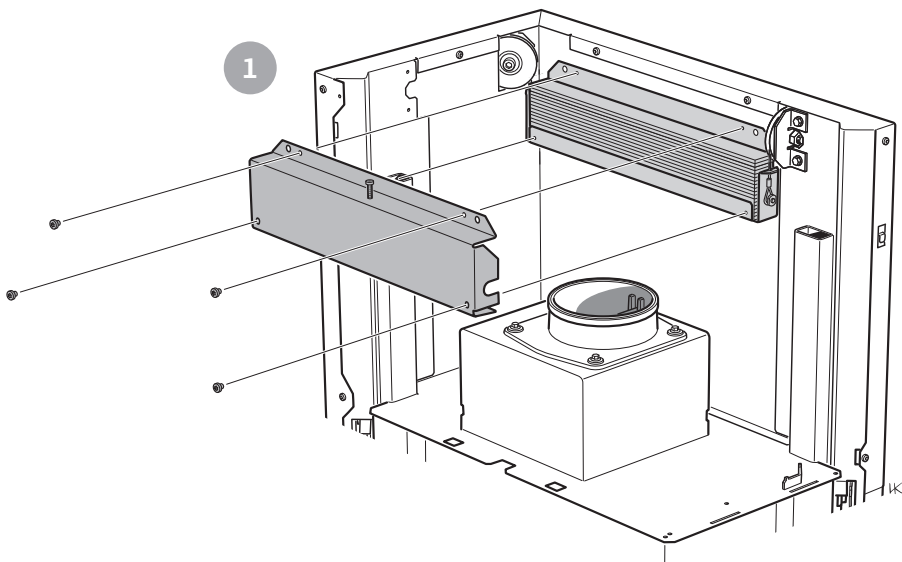
Self-closing door

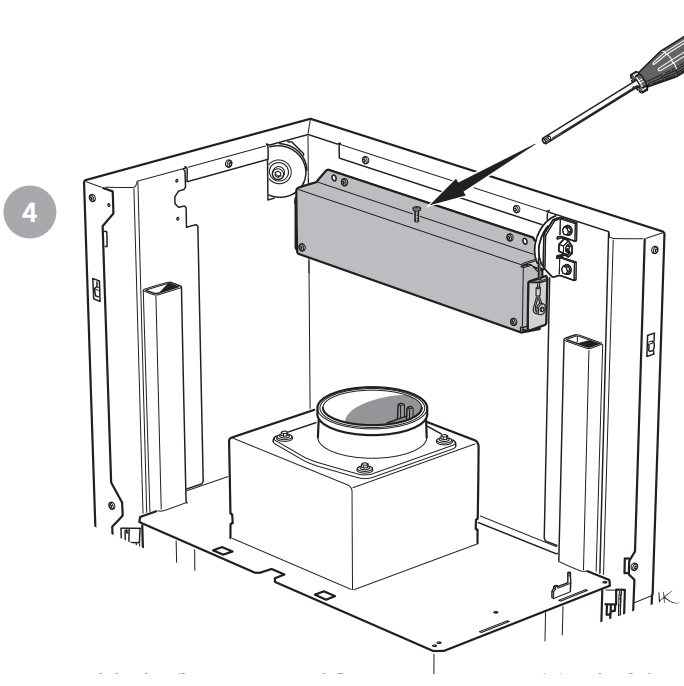
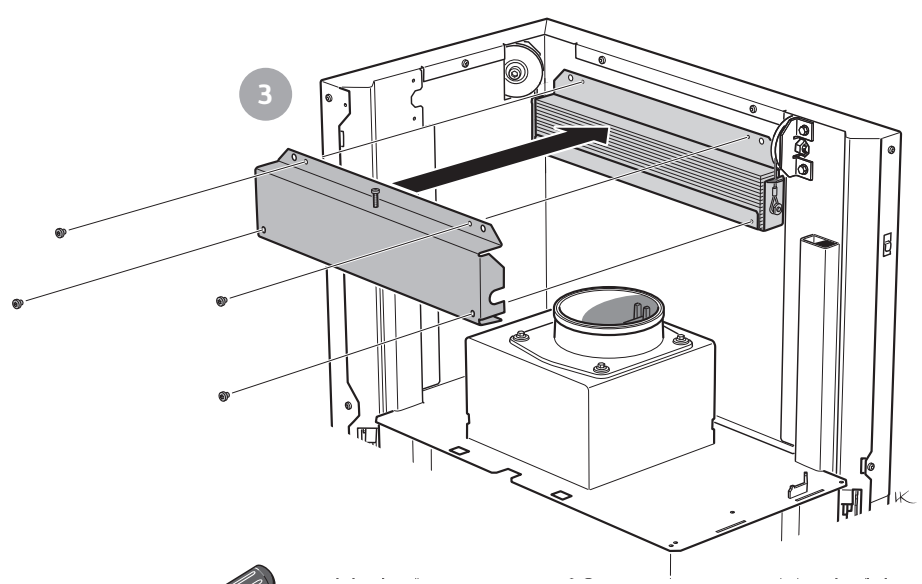
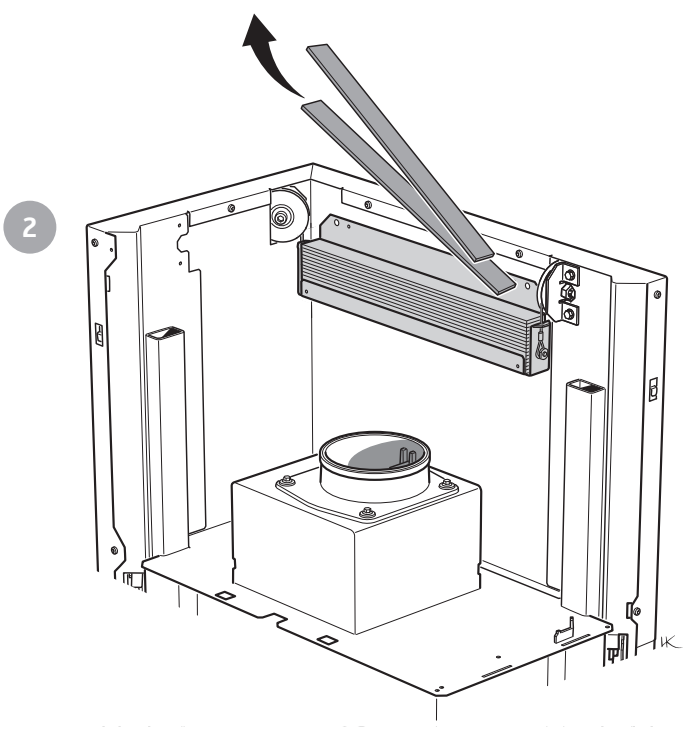
The insert can be supplied with a self-closing door. Check the function, note that during lighting the self-closing effect increases.

NL

Zelfsluitende deur

De inzet kan van een zelfsluitende deur worden voorzien. Controleer of alles naar behoren functioneert en houd er rekening mee dat het zelfsluitende effect bij stoken toeneemt.





811491 IAV SE-EX Ci40-3
2024-03-05

Contura
Contura AB · Box 134 · 285 23 Markaryd · Sweden
contura.eu