

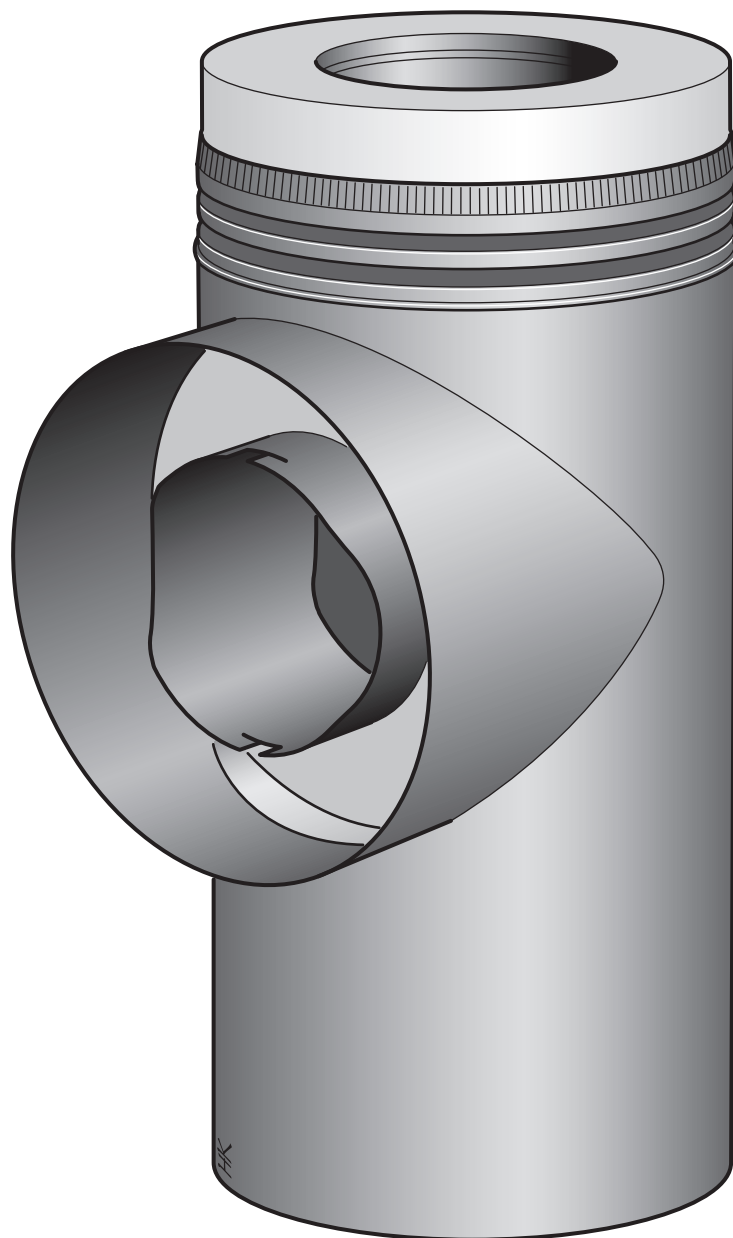
INSTALLATIONS- ANVISNING

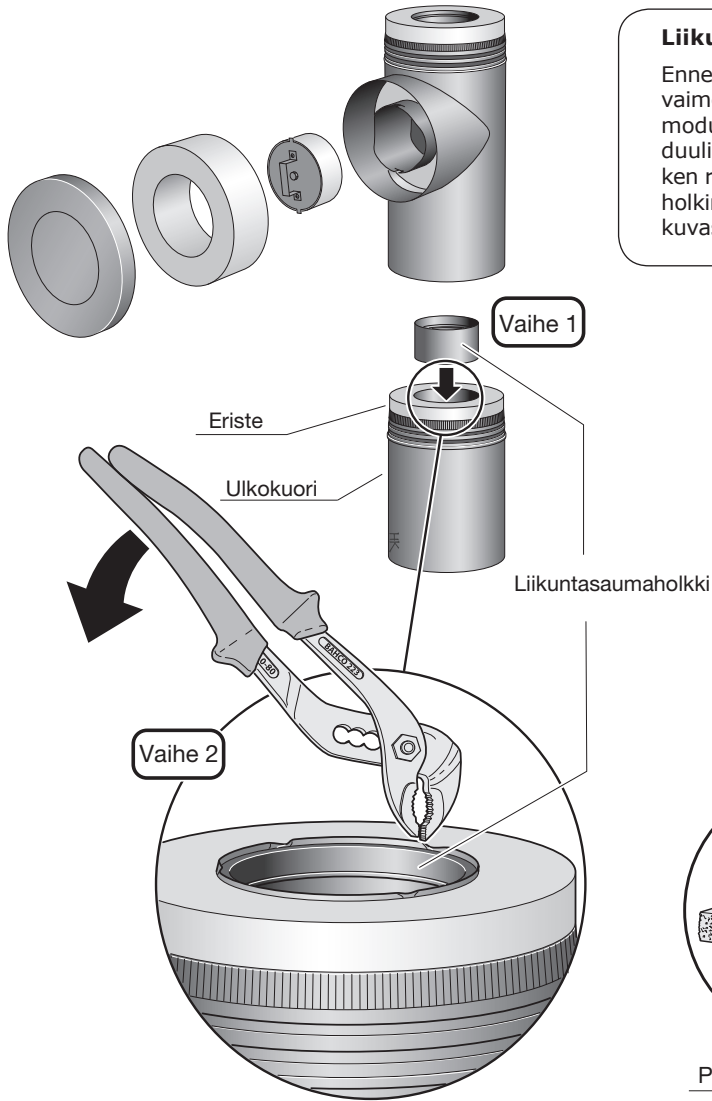
T-Stycke

SE Installationsanvisning

NO Installasjonsanvisning

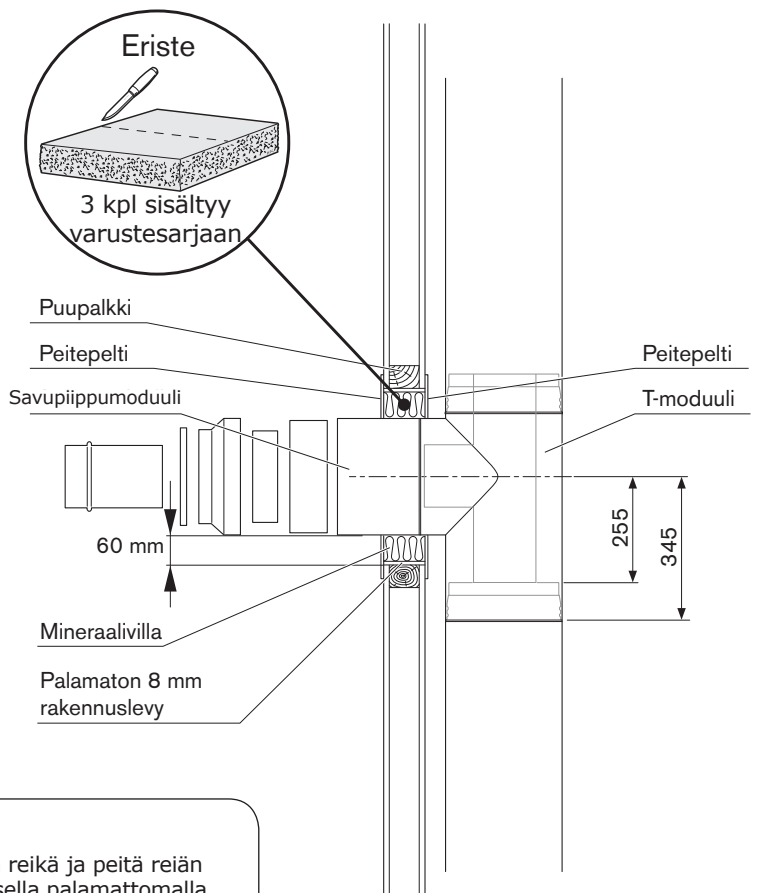
FI Asennusohjeet





Liikuntaholkin asentaminen

Ennen T-moduulin asennusta täytyy liikkeitä vaimentava holkki asentaa alempaan savupiippumoduuliin. Asenna liikuntaholkki savupiippumoduulin levytykseen. Holkin pitää olla 3-4 mm putken reunan alapuolella. Taivuta sitten pellin reuna holkin päälle neljässä kohdassa (katso vaihe 2 kuvassa), jotta holkki pysyisi paikallaan putkessa.



Läpivienti tulenaran seinän läpi

Sahaa seinään 400 x 400 mm nelikulmainen reikä ja peitä reiän sivut koko seinän paksuudelta 8 mm paksuisella palamattomalla rakennuslevyllä esim. Mineritti tai Masterboard. Savupiipun vaipan ja rakennuslevyn välisen etäisyyden on oltava vähintään 50 mm. Savupiipun vaipan ja palamattoman rakennuslevyn välinen tila pitää eristää mineraalivillalla. Liitäntäkorkeuden sovittamiseksi T-moduulin alapuolella oleva savupiippumoduuli voidaan katkaista sopivan pituiseksi. Savupiippumoduuli katkaistaan alareunasta.

