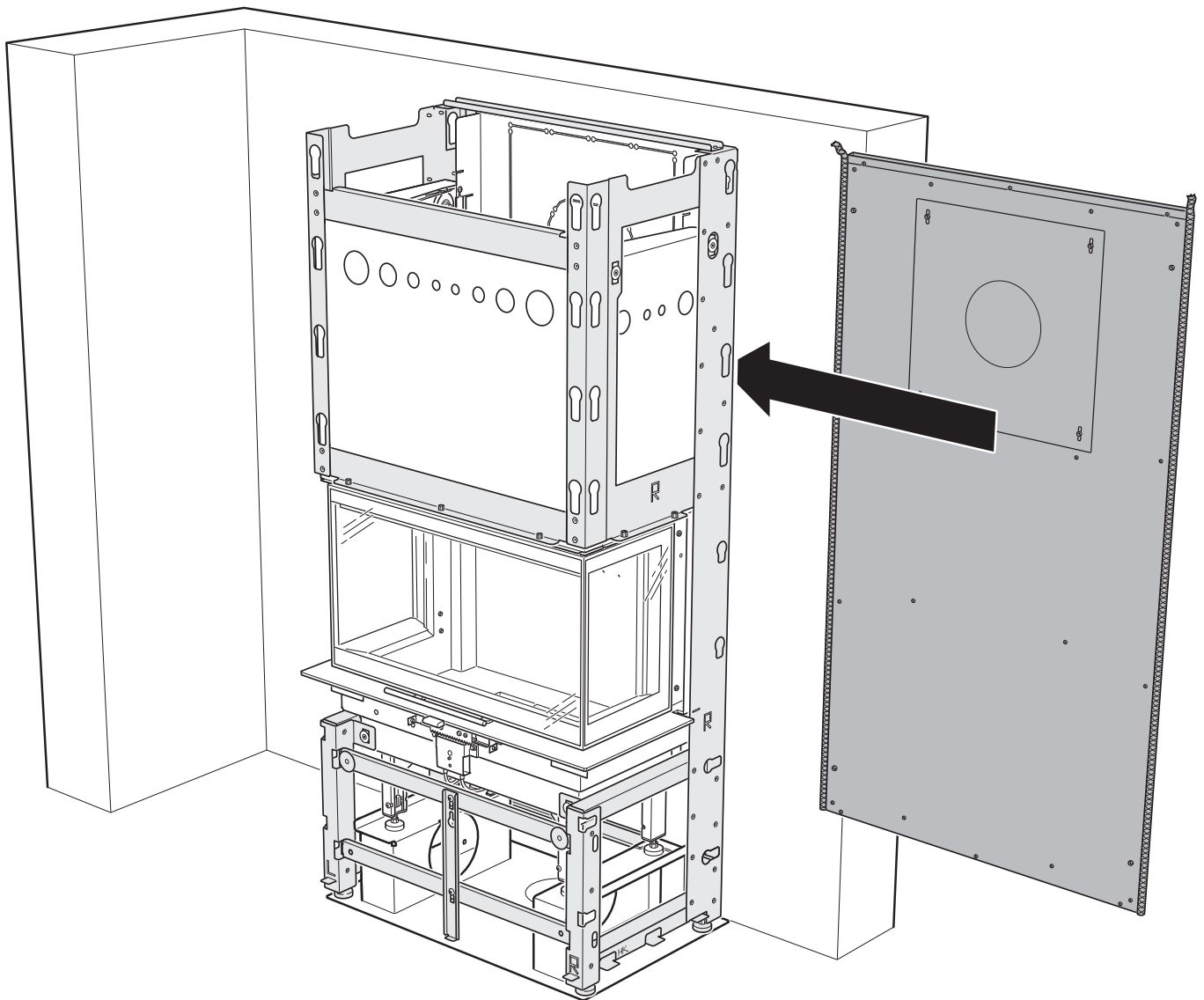


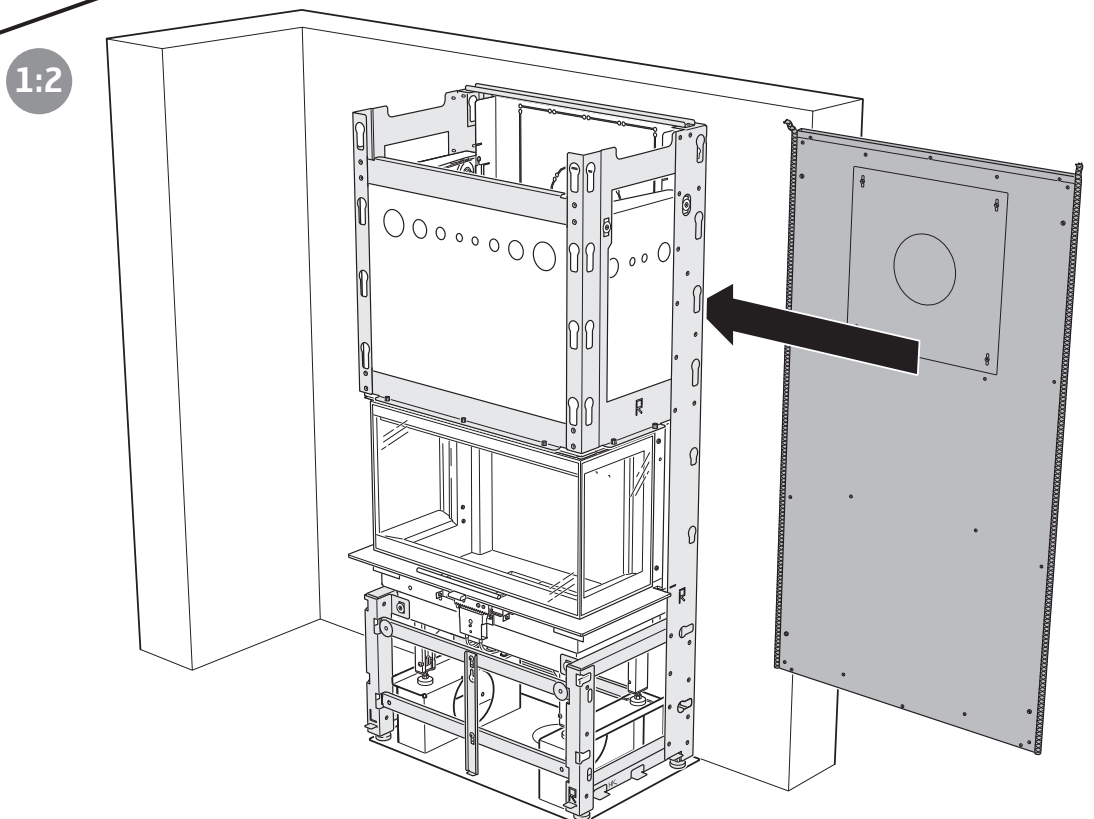
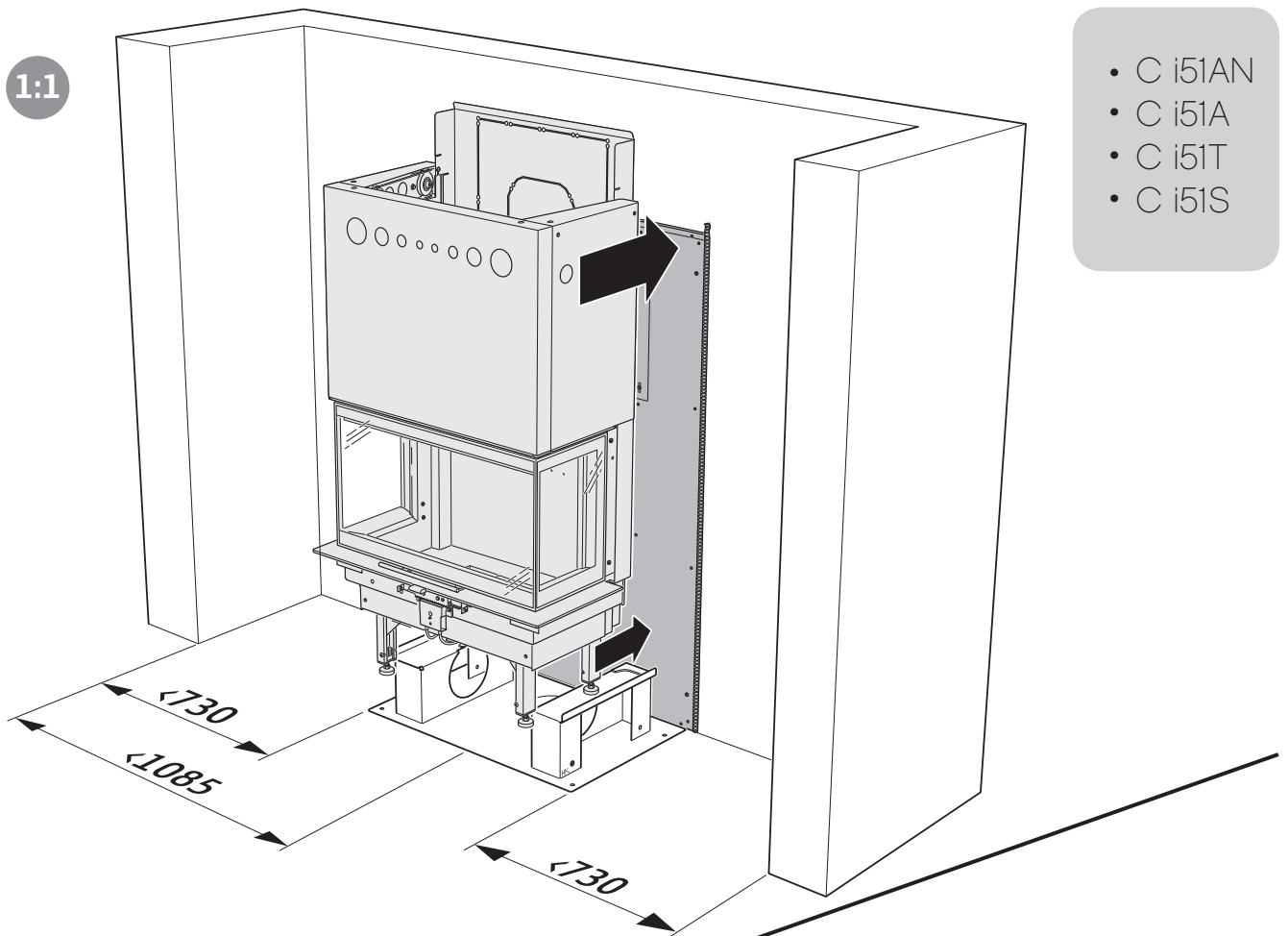
Installation instruction



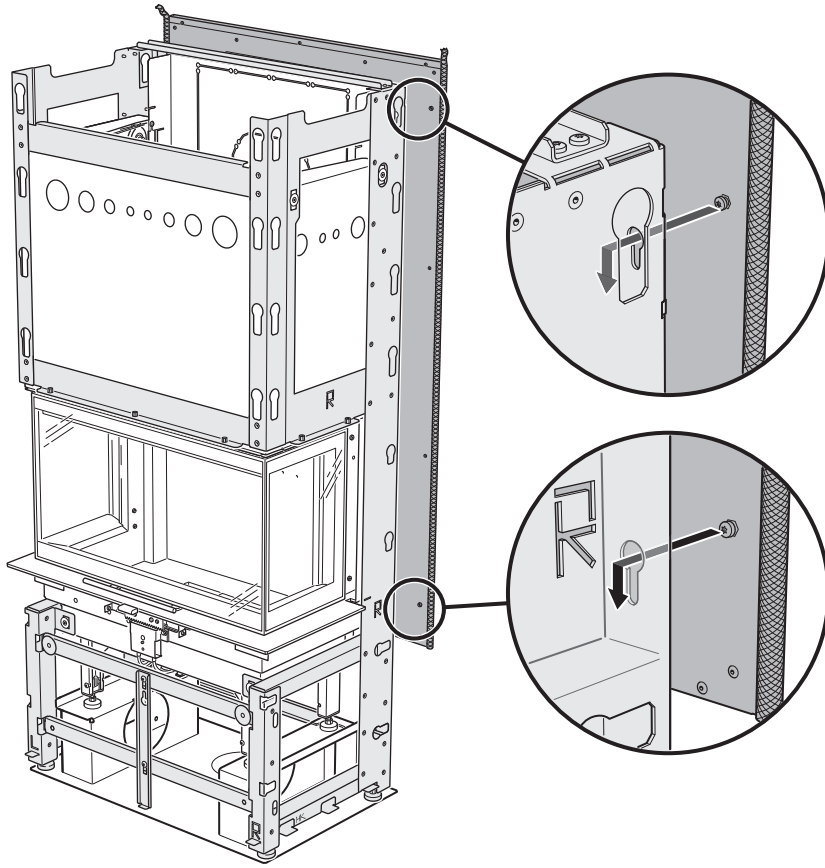
Protective screen
C i51

Contura

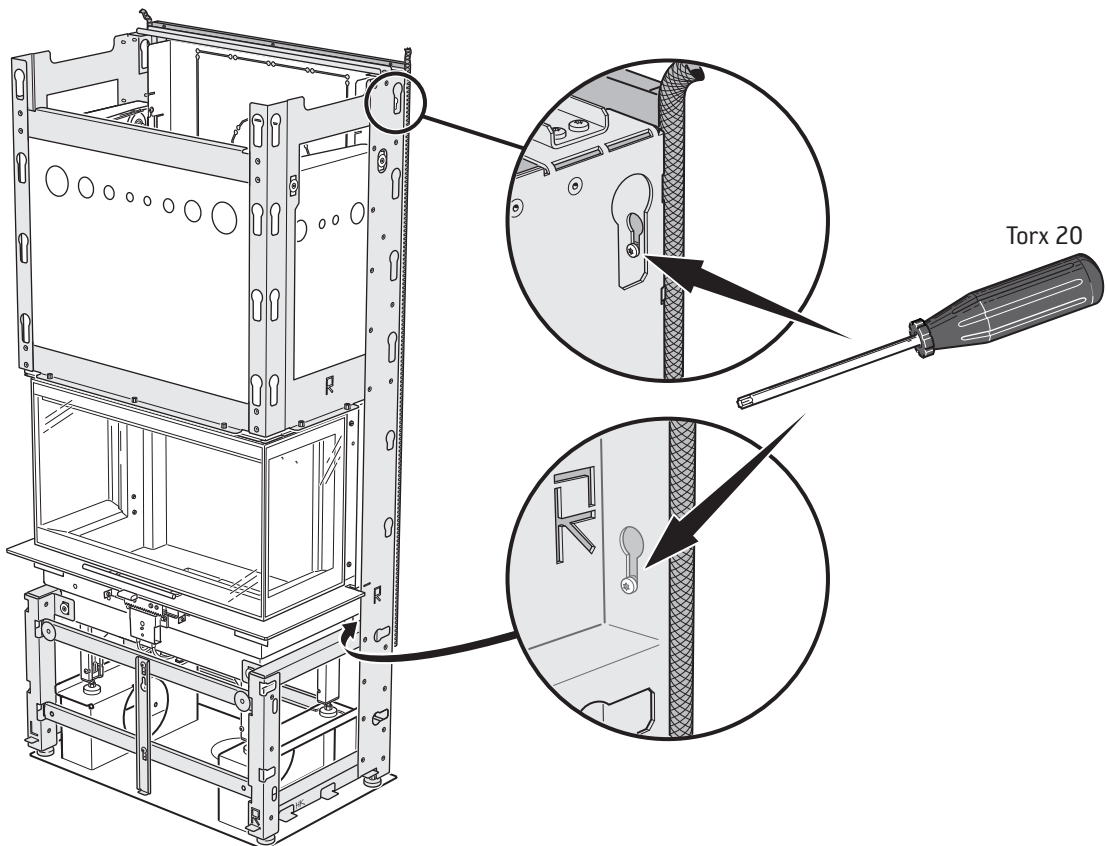
- SE** Vid montage av skyddsvägg:
Kontrollera noga att det blir tätt mellan skyddsvägg och sten/plåt i sidled, samt mellan skyddsvägg och topp i ovankant. Var extra noga i hörn och förbi hyllor. Luftspalten i samt bakom skyddsväggen får under inga omständigheter blockeras.
- DE** Bei der Schutzwandmontage:
Kontrollieren Sie genau, ob Schutzwand und seitliche Steine/seitliches Blech sowie Schutzwand und Deckschicht an der Oberseite dicht abschließen. In Ecken und an Regalen ist besondere Sorgfalt geboten. Der Luftspalt in und hinter der Schutzwand darf unter keinen Umständen blockiert werden.
- NO** Ved montering av beskyttelsesvegg:
Forsikre deg om at det blir tett mellom beskyttelsesvegg og stein/metall i sideretningen, og mellom beskyttelsesvegg og topp i overkant. Vær ekstra nøye i hjørner og rundt hyller. Luftspalten inni og bak beskyttelsesveggen må under ingen omstendigheter blokkeres.
- FR** Lors du montage d'une protection murale:
Assurez une bonne étanchéité entre la protection murale et l'habillage en pierre/tôle dans le sens latéral, et entre la protection murale et la section supérieure, au niveau du bord supérieur. Soyez particulièrement attentif dans les coins et devant les étagères. Le passage dans et derrière la protection murale ne doit en aucun cas être obstrué.
- GB** When installing the protective screen:
Ensure that there is a lateral seal between the protective screen and stone/panel, and between the protective screen and the top at the upper edge. Pay particular attention at corners and past shelves. The air gap in, as well as behind, the protective screen must not be blocked under any circumstances.
- FI** Suojaseinän asentaminen:
Varmista, että suojaseinän ja kivi/peltikuoren välinen sauma sivulla sekä suojaseinän ja kannen välinen sauma ylhäällä on tiivis. Ole erityisen huolellinen kulmissa ja hyllyjen kohdalla. Suojaseinän takana olevaa ilmarakoa ei saa missään tapauksessa tukkia.
- IT** Per montare la parete protettiva:
Controllare attentamente che la parete protettiva sia bene aderente alle pietre/le lamiere sui lati e al top dalla parte superiore. Fare particolare attenzione negli spigoli e lungo i ripiani. Non bloccare mai per nessuna ragione lo spazio libero all'interno e dietro la parete protettiva.



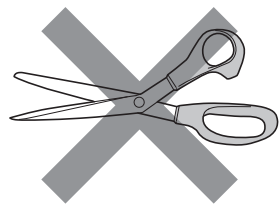
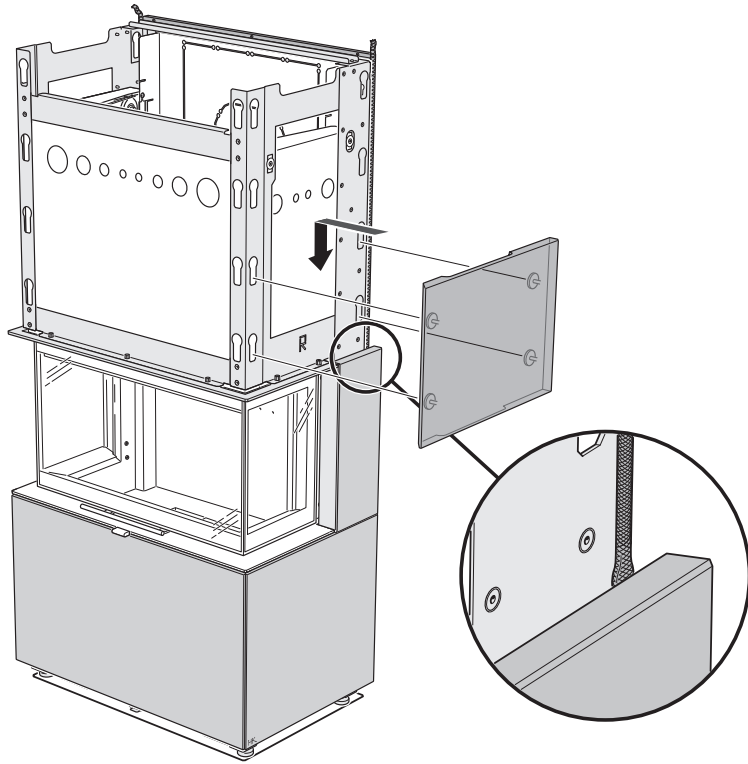
2



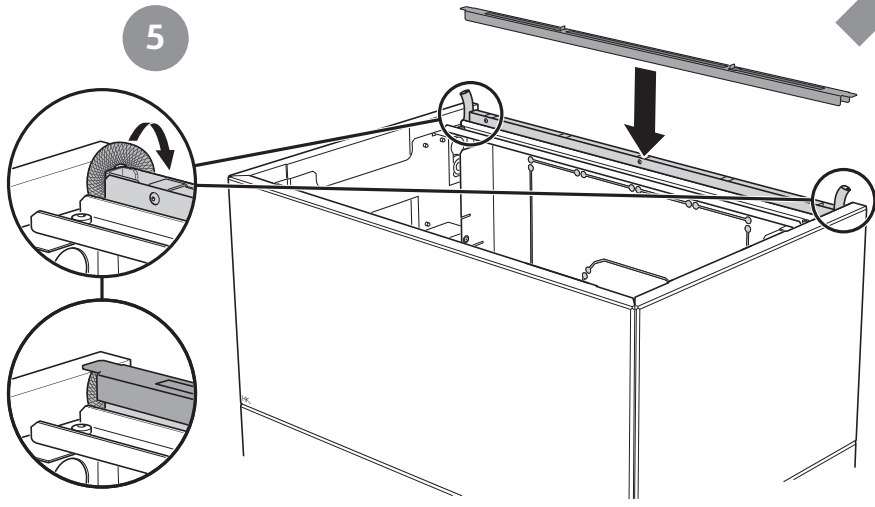
3



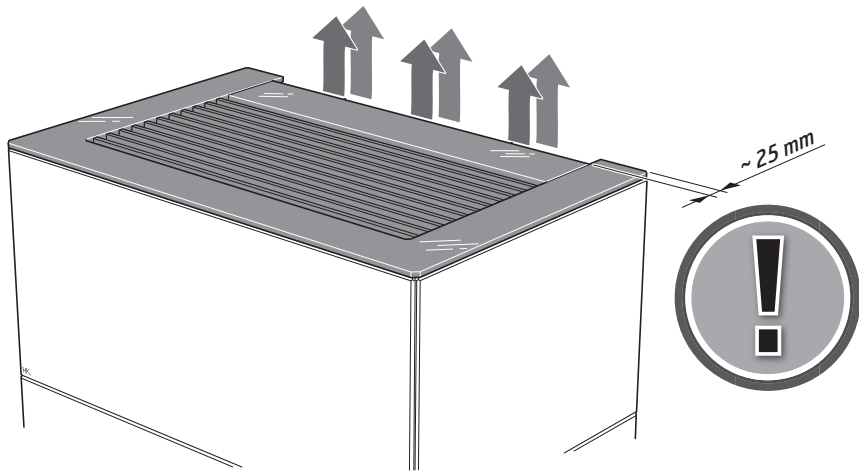
4



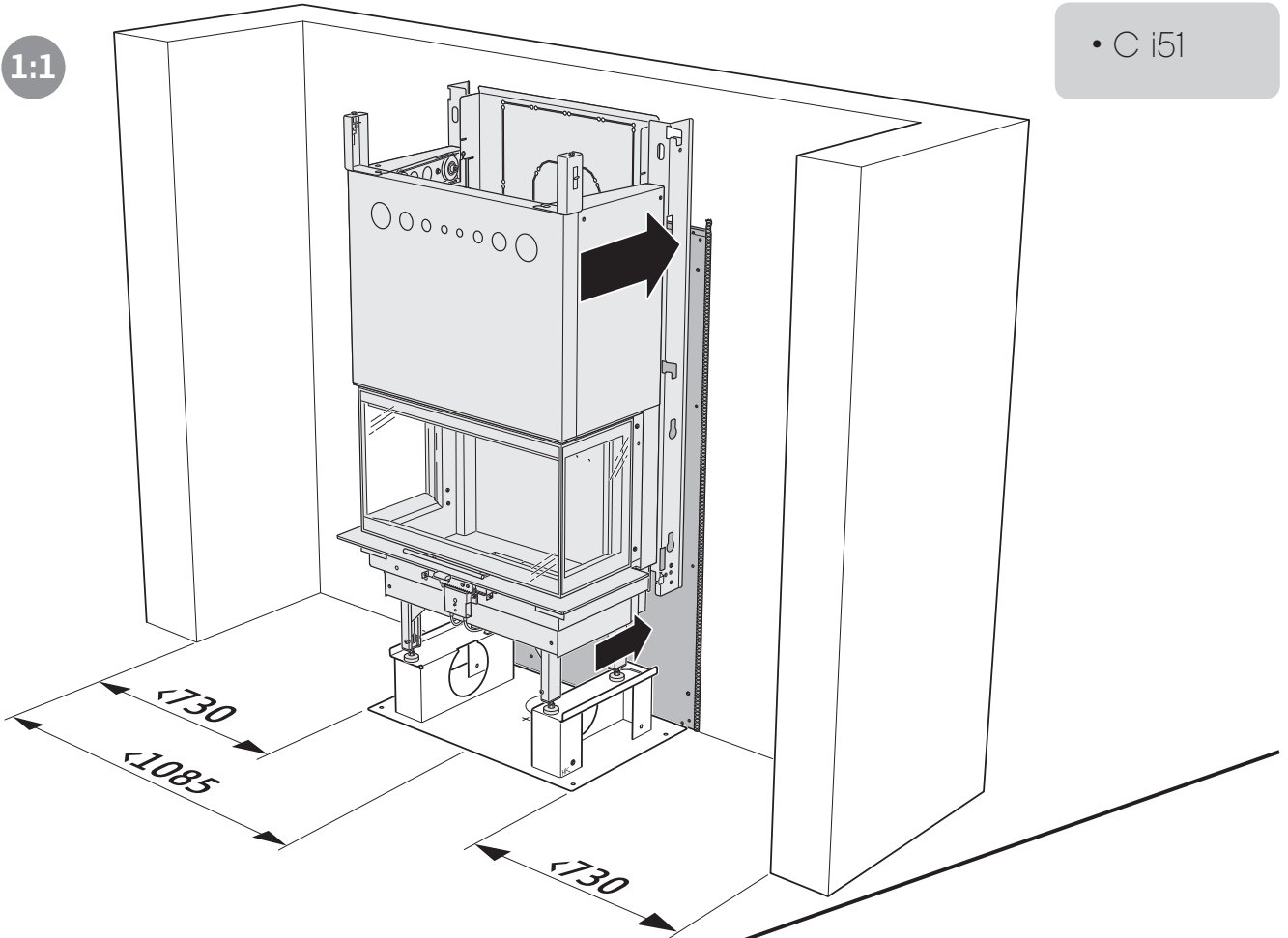
5



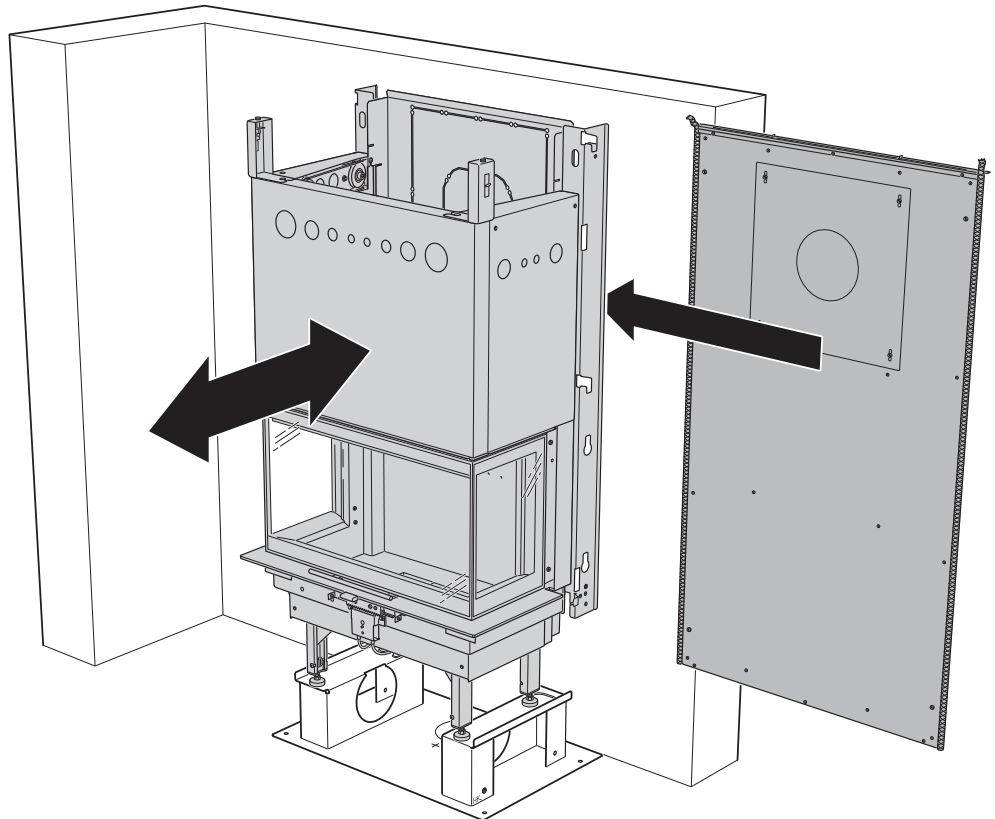
6

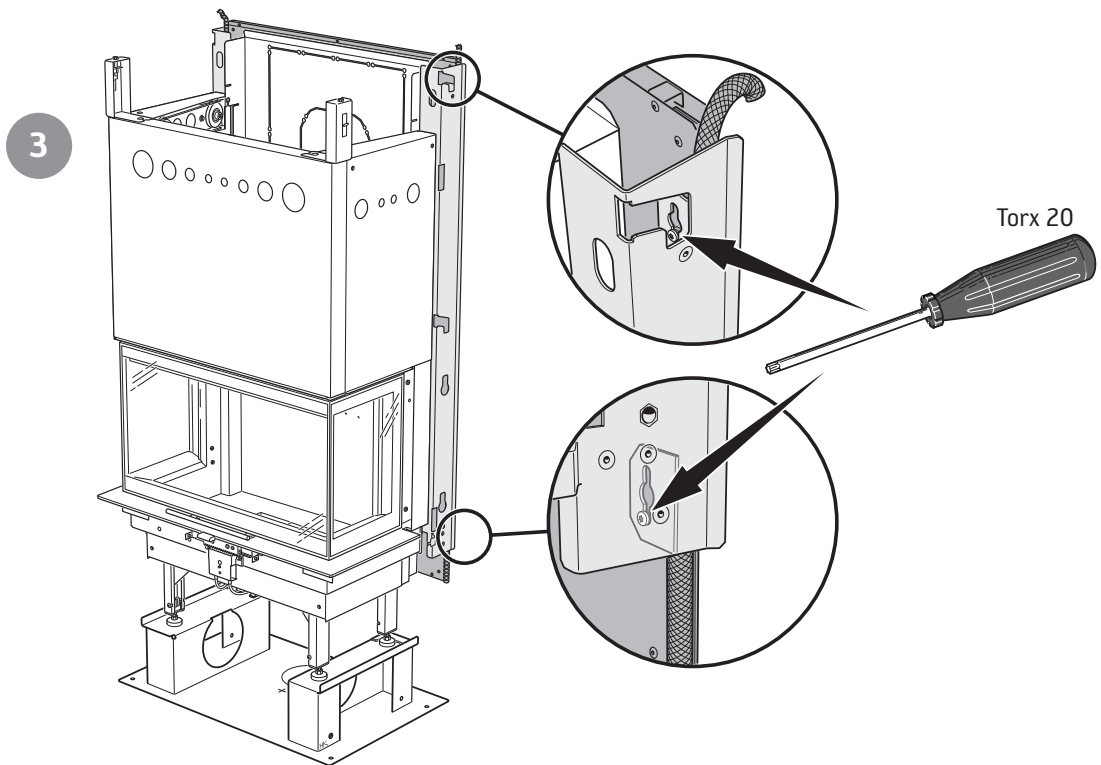
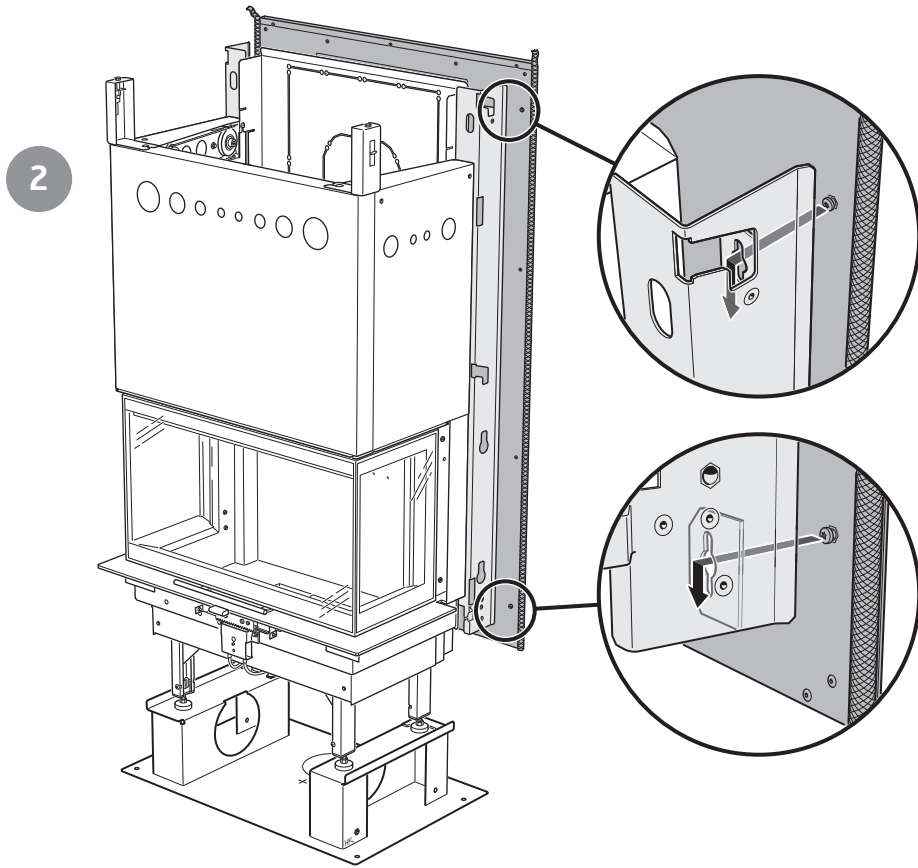


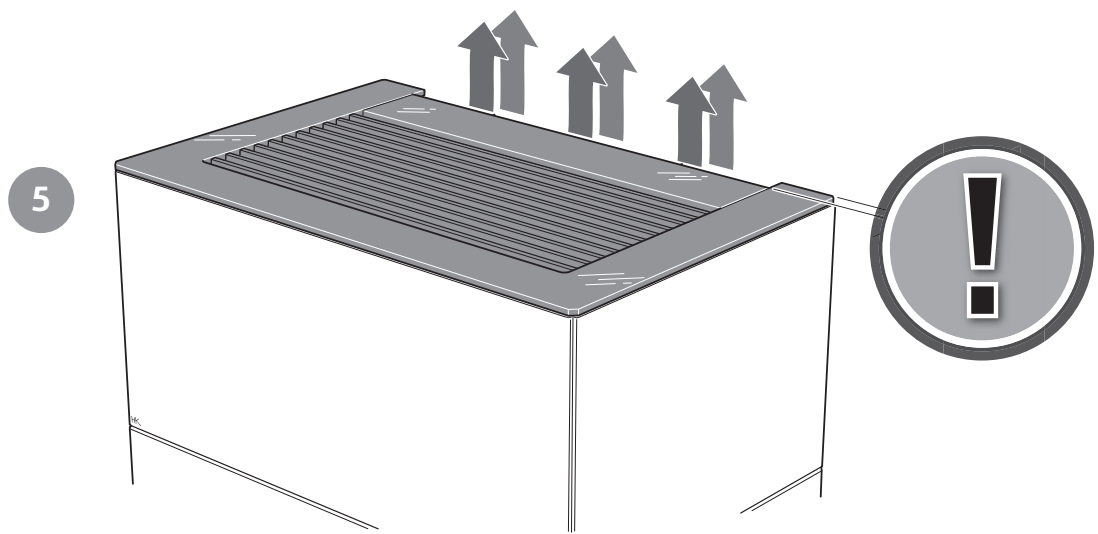
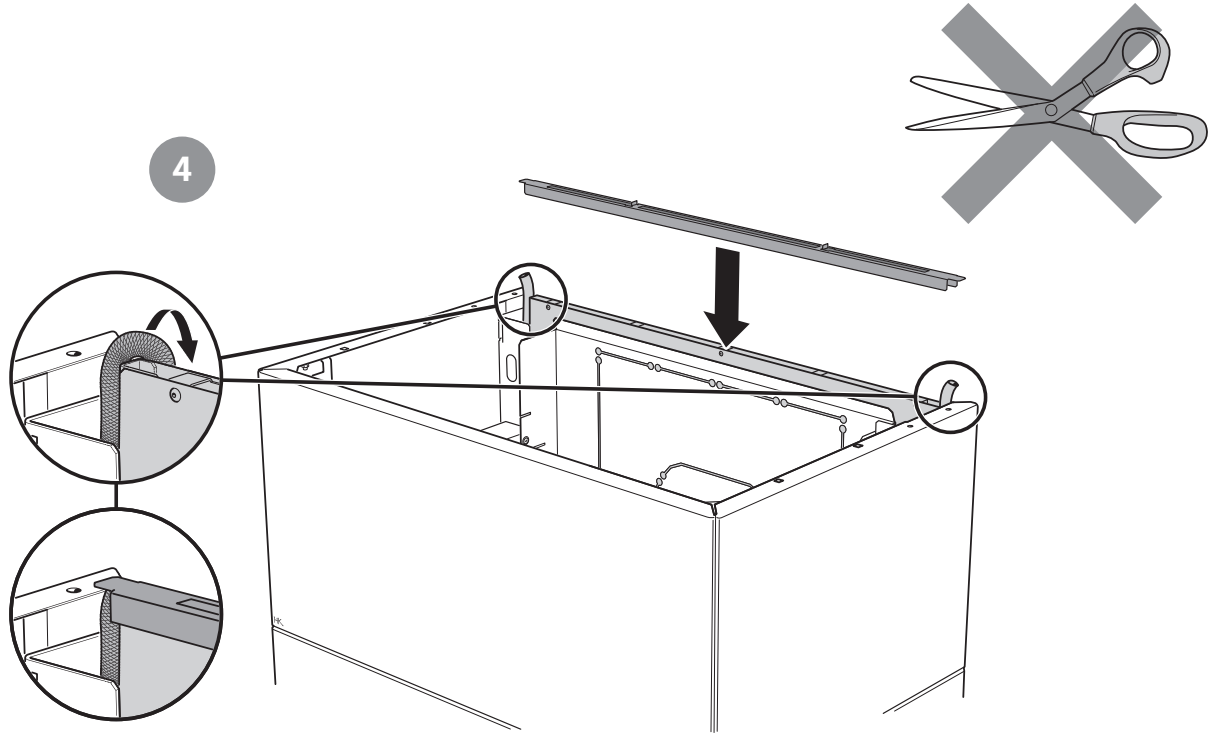
1:1



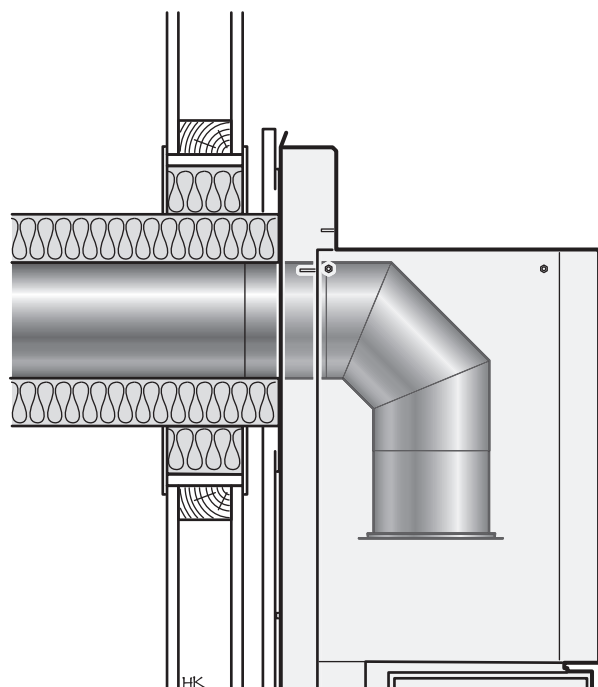
1:2



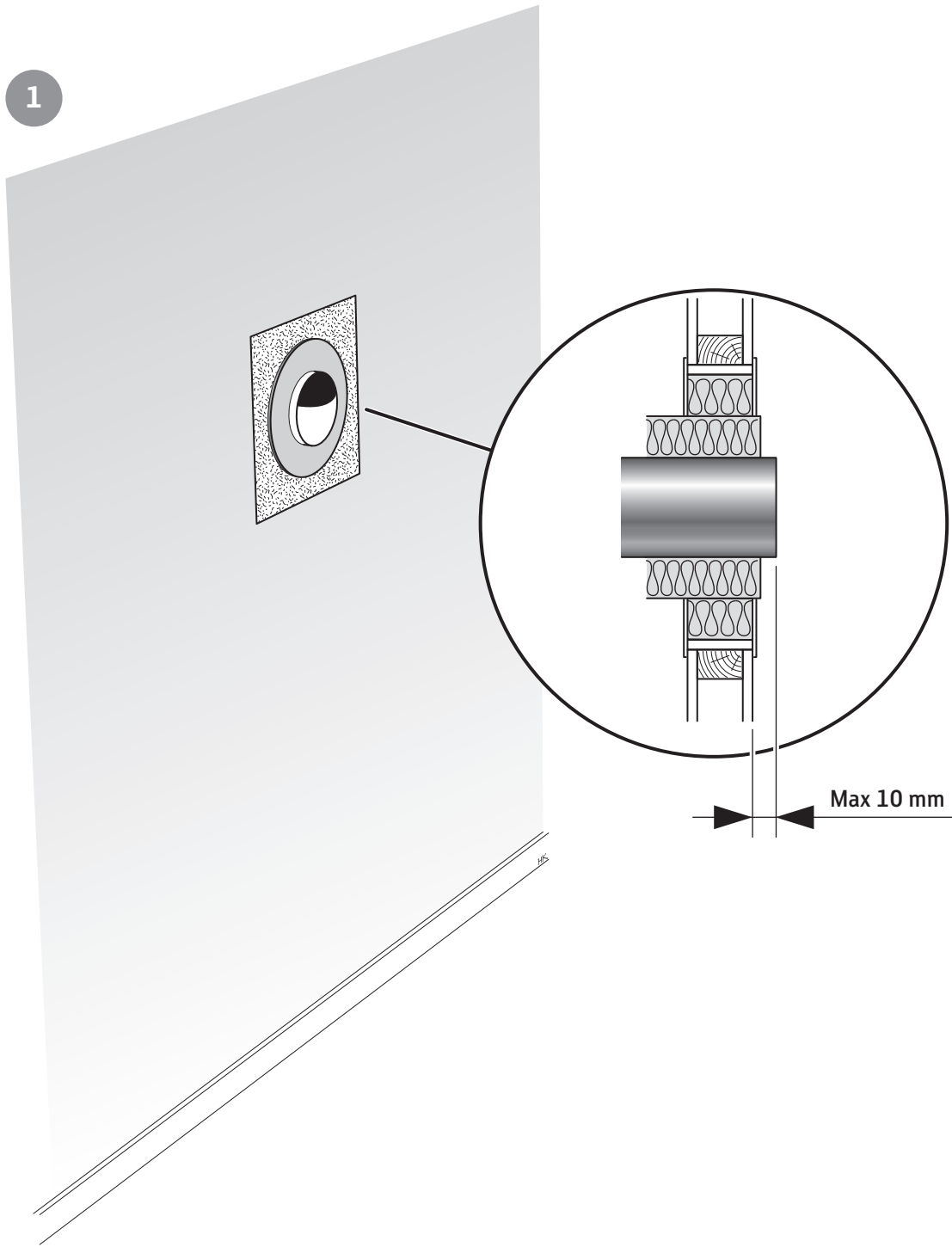




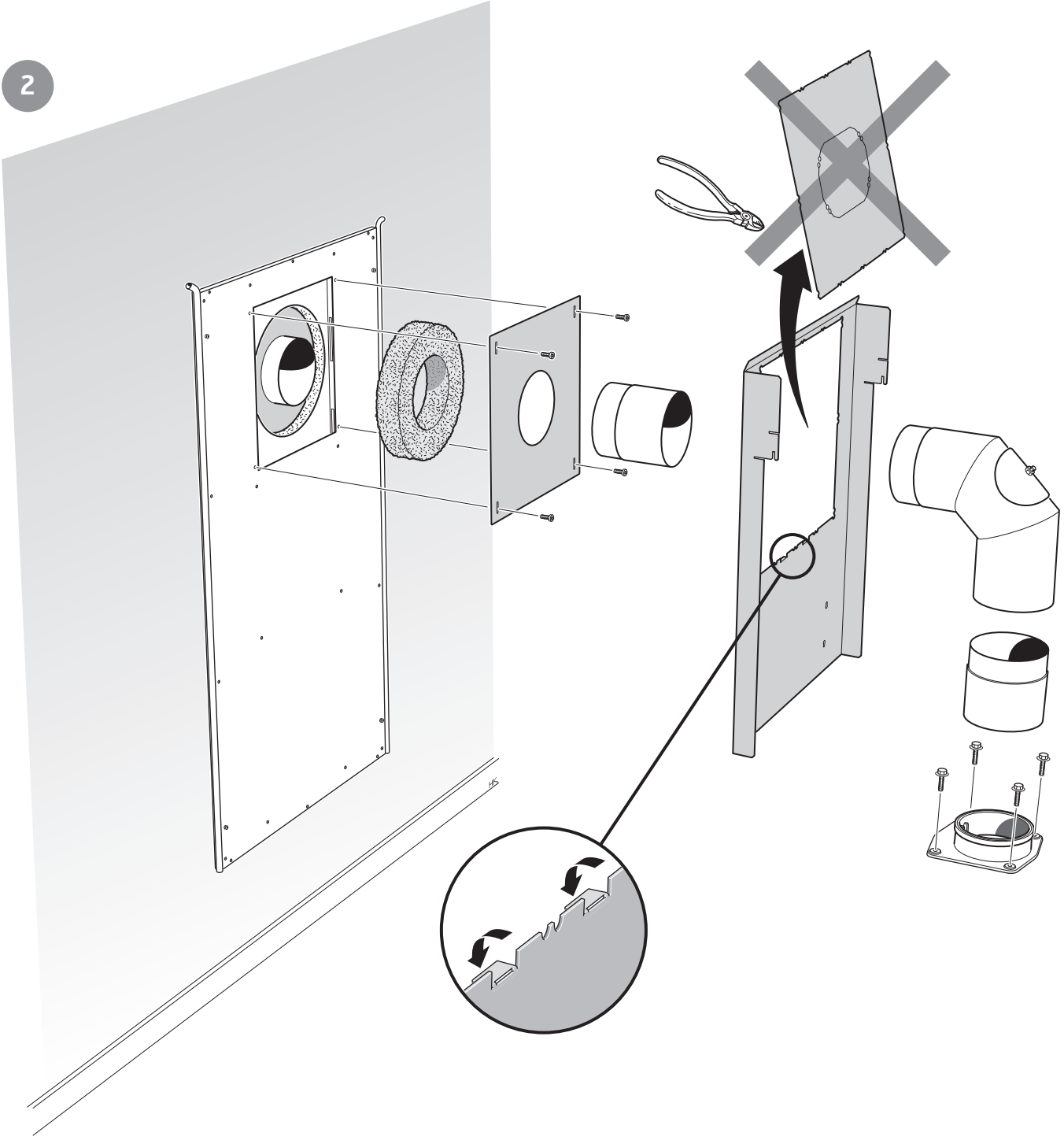
- SE** Vid skorstensanslutning genom skyddsvägg:
Följ skorstenstillverkarens anvisning för anslutning genom brännbar vägg. Skorstensröret skall vara noga isolerat genom hela skyddsväggen, och isoleringen skall täta mot skyddsväggens täcklock.
- DE** Beim Schornsteinanschluss durch die Schutzwand:
Befolgen Sie die Anweisungen des Schornsteinherstellers zu einem Anschluss durch eine brennbare Wand. Das Schornsteinrohr muss durch die gesamte Schutzwand komplett isoliert sein. Die Isolierung muss am Verschluss der Schutzwand dicht abschließen.
- NO** Ved skorsteinstilkobling gjennom beskyttelsesvegg:
Følg skorsteinsprodusentens anvisning for tilkobling gjennom brennbar vegg. Skorsteinsrøret må være godt isolert gjennom hele beskyttelsesveggen, og isoleringen må være tett mot beskyttelsesveggen dekklokk.
- FR** Au niveau du raccordement de cheminée, à travers la protection murale:
Suivez les instructions du fabricant de la cheminée pour le raccordement à travers le mur inflammable. Le conduit de cheminée doit être soigneusement isolé sur toute la longueur de la protection murale et l'isolation doit assurer l'étanchéité contre le couvercle de la protection murale.
- GB** When connecting the chimney through the protective screen:
Follow the chimney manufacturer's instructions for connecting through the combustible wall. The chimney flue must be thoroughly insulated through the entire protective screen, and the insulation must seal against the protective screen's cover.
- FI** Savupiippuliitäntä suojaseinän läpi:
Noudata savupiipun valmistajan suojaseinän läpi ja tulenaran seinän läpi tapahtuvaa liittämistä koskevia ohjeita. Savuputken on oltava hyvin eristetty koko suojaseinän matkalta ja eristeen täytyy olla tiiviisti suojaseinän peitekannta vasten.
- IT** Per collegare la canna fumaria attraverso la parete protettiva:
Seguire le istruzioni del costruttore della canna fumaria per il collegamento attraverso la parete protettiva e attraverso la parete infiammabile. Il tubo deve essere bene isolato per l'intero passaggio attraverso la parete protettiva. Sigillare perfettamente il tappo della parete protettiva con materiale isolante.



1



2



Contura

NIBE AB · Box 134 · SE-285 23 Markaryd · Sweden
www.contura.eu

Contura reserves the right to change dimensions and procedures described in these instructions at any time without special notice. The current edition can be downloaded from www.contura.eu

811244 MAV Skyddsvägg Ci51-2
2017-10-18