

# Installations- anleitung



C 635

*Contura*

## LEISTUNGSDEKLARATION

Nr. C635-CPR-130608-SE-1

# Contura

## PRODUKT

Produkttyp Kaminofen für die Beheizung mit Bio-Festbrennstoffen  
 Typenbezeichnung Contura 635  
 Herstellungsnummer Siehe Typenschild am Kaminofen  
 Vorgesehener Verwendungszweck Raumerwärmung in Wohngebäuden  
 Brennstoff Holz

## HERSTELLER

Name NIBE AB/Contura  
 Adresse Box 134, Skulptörvägen 10  
 SE-285 23 Markaryd, Schweden

## KONTROLLE

Gemäß AVCP System 3  
 Europäische Norm EN 13240:2001 / A2:2004  
 Prüfstelle Rhein-Ruhr Feuerstätten Prüfstelle, NB 1625,  
 hat die deklarierte Leistung kontrolliert und einen Prüfbericht mit folgender Nr. erstellt RRF-40 12 3015

## DEKLARIERTE LEISTUNG

Wesentliche Eigenschaften	Leistung	Harmonisierte technische Spezifikation
Brandverhalten	A1 WT	EN 13240:2001/A2:2004
Mindestabstand zu brennbarem Material	100 mm nach hinten 570 mm zur Seite Weitere Sicherheitsabstände gemäß Installationsanleitung	
Risiko für herausfallende Glut	Zertifiziert	
Emissionen durch die Verbrennung	CO 0,06% NOx 115 mg/m <sup>3</sup> OGC 57 mg/m <sup>3</sup> PM 28 mg/m <sup>3</sup>	
Oberflächentemperaturen	Zertifiziert	
Reinigungsmöglichkeiten	Zertifiziert	
Mechanische Festigkeit	Zertifiziert	
Emission von gefährlichen Stoffen	Zertifiziert	
Nennleistung	6 kW	
Wirkungsgrad	79%	
Rauchgastemperatur am Anschlussstück bei Nennleistung	280°C	

Der Unterzeichner ist verantwortlich für die Herstellung und die Konformität mit der deklarierten Leistung.



**Niklas Gunnarsson**, Geschäftsbereichsleiter NIBE STOVES  
 Markaryd, den 1. Juli 2013



Willkommen bei Contura!

Willkommen in der Contura-Familie! Wir hoffen, dass Sie an Ihrem neuen Kaminofen viel Freude haben werden. Als stolzer Besitzer eines Contura-Modells haben Sie sich für einen Kaminofen mit zeitlosem Design und langer Lebensdauer entschieden. Contura zeichnet sich durch eine Verbrennung aus, die gleichermaßen umweltfreundlich ist und eine effektive Wärmeausnutzung aufweist.

Lesen Sie die Installationsanleitung aufmerksam durch, bevor Sie mit der Montage beginnen. Hinweise zu einer optimalen Befeuerung entnehmen Sie den Heizinstruktionen.

## Inhalt

Technische Daten	20
Installationsabstände	21
Schornsteinanschluss	22
Zufuhr von Verbrennungsluft	23
Montage	25
Demontage von losen Komponenten	30

## HINWEIS!

### **Die Installation einer Feuerstätte ist beim örtlichen Bauamt anzumelden.**

Der Hauseigentümer ist verantwortlich für die Einhaltung der vorgeschriebenen Sicherheitsanforderungen und für die Veranlassung einer Installationskontrolle durch eine qualifizierte Instanz. Der zuständige Schornsteinfeger ist über die Installation in Kenntnis zu setzen, da sich dadurch die Art der auszuführenden Schornsteinfegerarbeiten ändert.

## WARNUNG!

### **Der Kaminofen wird sehr heiß.**

Beim Befeuern erhitzen sich einige Oberflächen des Kaminofens stark und können bei einer Berührung Verbrennungen hervorrufen. Beachten Sie ebenfalls die intensive Wärmeabstrahlung durch die Glasscheibe in der Ofentür. Wenn brennbares Material näher als angegeben am Ofen gelagert wird, können Brände entstehen. Eine Schwelbefeuerung kann zu einer raschen Gasentzündung führen. Dadurch besteht eine Gefahr für Verletzungen und Materialschäden.

## Technische Daten

Leistung	3-9 kW
Nennleistung	6 kW
Wirkungsgrad	bis zu 78%

<b>Modell</b>	<b>635</b>
Höhe (mm)	1544
Breite (mm)	551
Tiefe (mm)	478
Gewicht (kg)	160
Wärmemagazin (kg)	70

### Zertifiziert gemäß:

Europäische Norm EN-13240

Schwedische Zertifizierung

Norwegischer Standard NS 3059,

SINTEF-043-104

Deutscher Standard DIN Plus, RRF - 40 12 3072

## Wichtige Hinweise!

### Montage durch Fachpersonal

Diese Anleitung beschreibt die Montage und Installation von Kaminöfen. Um eine maximale Funktionalität und Sicherheit des Kaminofens zu gewährleisten, raten wir, die Installation von Fachpersonal durchführen zu lassen. Unsere Händler können Ihnen geeignete Monteure empfehlen.

### Bauantrag

Diese Hauptdokumentation kann nationalen Baubestimmungen widersprechen. Lesen Sie die zusätzliche Dokumentation oder wenden Sie sich an Ihre lokale Behörde, um sich über die Baubestimmungen zu informieren. Vor der Installation eines Kaminofens oder Errichtung eines Schornsteins ist beim örtlichen Bauamt ein entsprechender Bauantrag zu stellen.

### Tragender Untergrund

Stellen Sie sicher, dass der Holzfußboden eine ausreichende Tragfähigkeit für Kaminöfen und Schornstein aufweist. Kaminöfen und Schornstein können normalerweise auf einem herkömmlichen Holzfußboden in einem Einfamilienhaus stehen, wenn das Gesamtgewicht nicht 400 kg überschreitet.

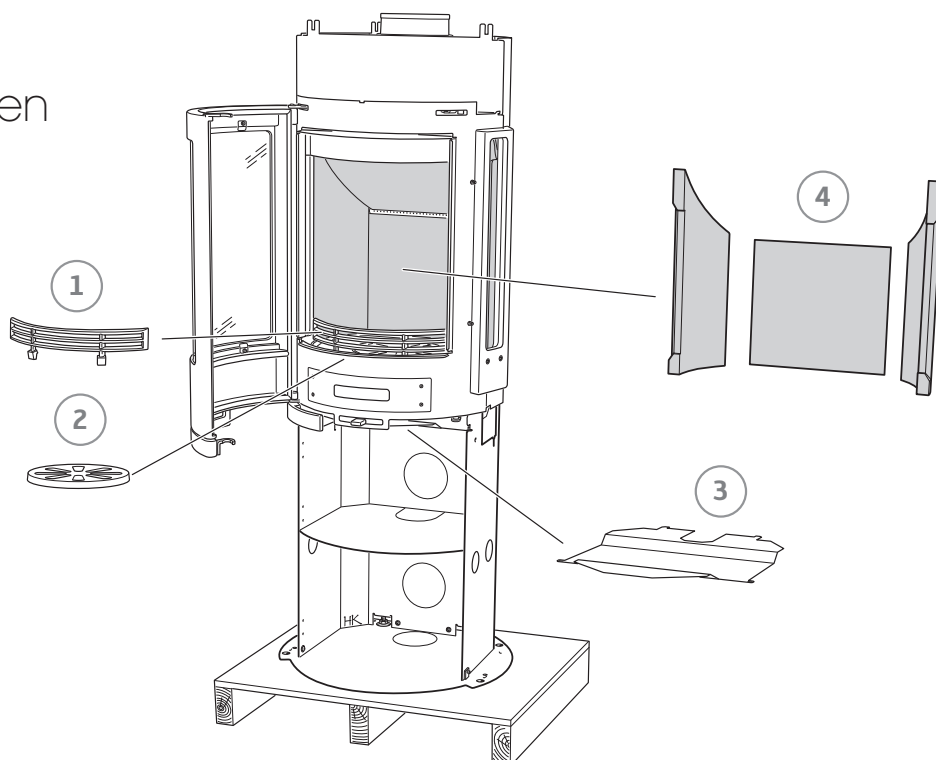
### Brandschutzbereich

Wegen des Risikos für herausfallende Glut muss ein brennbarer Fußboden mit einem Brandschutzbereich versehen werden. Dieser muss den Bereich 500 mm vor und 300 mm zu beiden Seiten der Feuerstätte oder 200 mm zusätzlich zu jeder Seite der Öffnung abdecken. Der Brandschutzbereich kann z.B. aus Naturstein, Beton, Blech oder Glas bestehen. Ein Brandschutzbereich aus Glas ist als Zubehör zu diesen Modellen erhältlich.

## Demontage von losen Komponenten

Wenn der Einsatz in liegender Position versetzt werden muss, sind lose Komponenten zu demontieren. Nach der fertigen Montage des Kaminofens werden die Teile in umgekehrter Reihenfolge wieder angebracht, siehe Seite 30.

- 1 Stehrost
- 2 Rostteller
- 3 Strahlungsblech
- 4 Brennraumauskleidung (Vermiculit).



# Installationsabstände

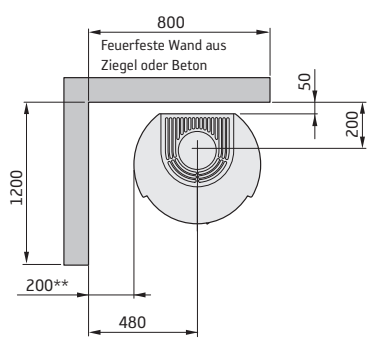
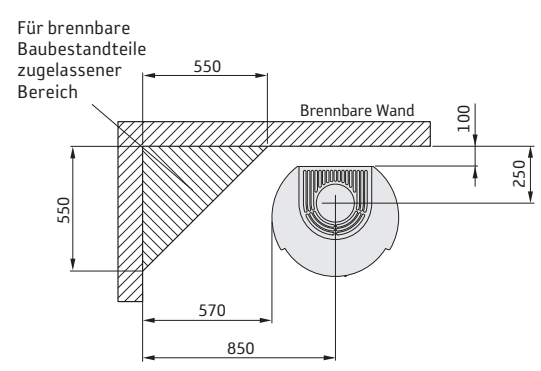
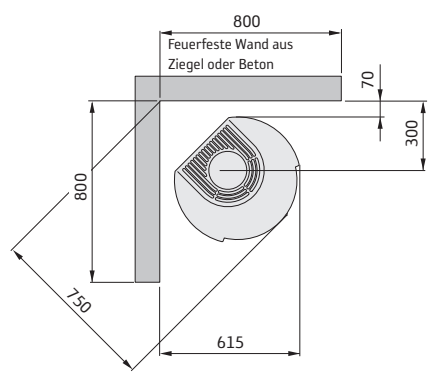
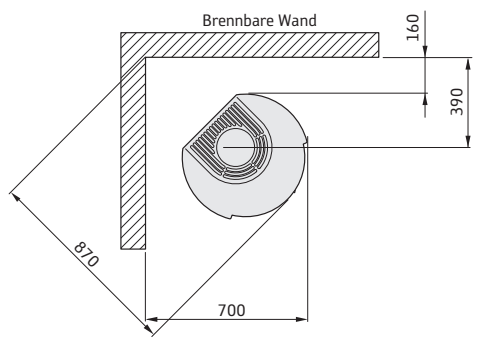
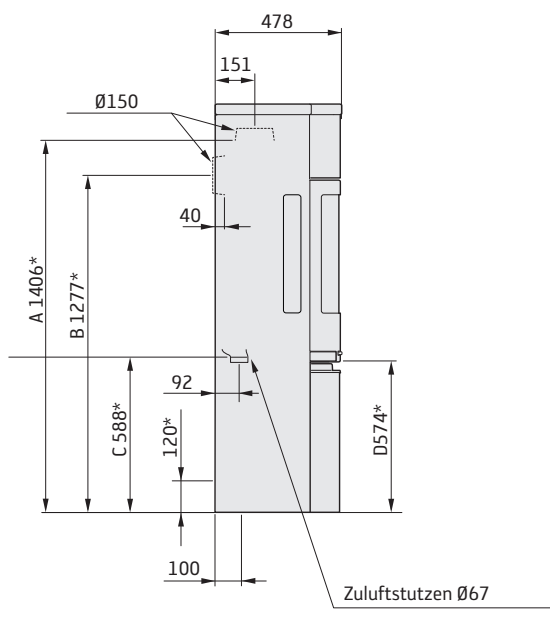
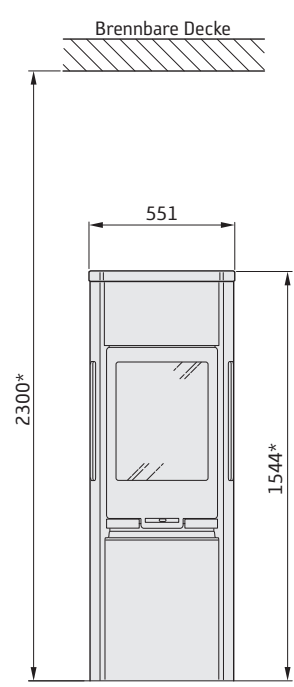
## C 635

**BEI DER INSTALLATION EINES DREHTELLERS (SONDERZUBEHÖR)** gelten die unten aufgeführten Installationsabstände nicht. Siehe separate Installationsanleitung für den Drehteller.

Der Mindestabstand zwischen Kaminofenöffnung und einem brennbaren Gebäudeteil oder Einrichtungsgegenständen beträgt 1 m.

Bei einem Anschluss des Stahlschornsteins an der Oberseite verweisen wir auf die Montageanleitung des entsprechenden Fabrikats. Beachten Sie die geltenden Sicherheitsabstände zwischen dem jeweiligen Stahlschornstein und brennbarem Material.

- A= Höhe vom Boden bis zum Schornsteinanschluss an der Oberseite
- B= Abstand vom Boden bis zur Mitte des Schornsteinanschlusses an der Rückseite
- C= Höhe vom Boden bis zum Zuluftanschlussstück
- D= Höhe vom Boden bis zur Unterkante der Tür



Ein freiliegender Brandschutzbereich aus Glas (Zubehör) setzt die Anschlusshöhe am Schornstein um 10 mm herauf. Die Abstandsscheiben im Lieferumfang des Brandschutzbereichs sind vor dem Anschluss am Kaminofen zu befestigen.

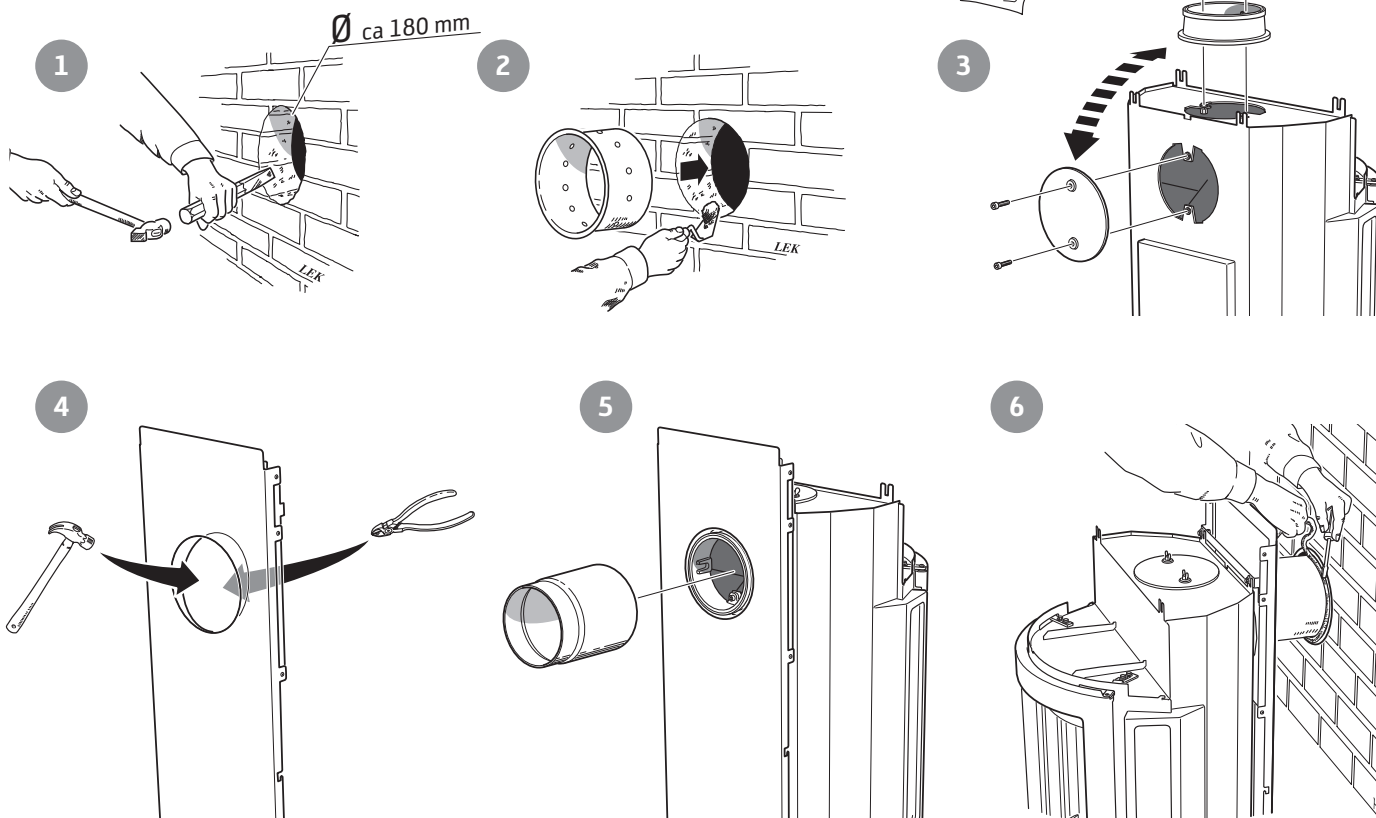
\* Wenn der Kaminofen auf einem Brandschutzbereich z.B. aus Glas (Zubehör) aufgestellt wird, ändert sich die Höhe vom Boden um die Stärke des Brandschutzbereichs. Dies gilt ebenfalls für freiliegende Brandschutzbereiche aus Glas (Zubehör).  
 \*\* Um Verfärbungen an gestrichenen nicht brennbaren Wänden zu vermeiden, empfehlen wir denselben seitlichen Abstand wie zu einer brennbaren Wand.

## Schornsteinanschluss

- Der Kaminofen erfüllt die Anforderungen für den Anschluss an einen Schornstein, der für eine Rauchgastemperatur von 350°C ausgelegt ist.
- Das Anschlussstück besitzt einen Außendurchmesser von 150 mm.
- Der Kaminofen benötigt einen Schornsteinzug von mindestens -12 Pa. Der Zug richtet sich primär nach Länge und Querschnitt des Schornsteins sowie nach dessen Druckdichtheit. Die minimal empfohlene Schornsteinlänge beträgt 3,5 m. Der geeignete Querschnittsbereich liegt bei 150-200 cm<sup>2</sup> (140-160 mm Durchmesser).
- Ein Rauchkanal mit scharfen Biegungen und horizontalem Verlauf verringert den Schornsteinzug. Die maximale horizontale Rauchkanallänge beträgt 1 m, wenn die vertikale Rauchkanallänge bei mindestens 5 m liegt.
- Der Rauchkanal muss über seine gesamte Länge gereinigt werden können. Die Reinigungsöffnungen müssen leicht erreichbar sein.
- Kontrollieren Sie genauestens, ob der Schornstein dicht ist. An Reinigungsöffnungen und Rohranschlüssen dürfen keine Luftlecks vorkommen.

### Rückseitiger Anschluss an einen gemauerten Schornstein

Das Rückenblech muss am Kaminofen montiert werden, bevor ein Kaminofenanschluss an der Rückseite erfolgt.



Dem Beutel mit dieser Installationsanleitung liegen zwei Flügelschrauben für die Abdeckung bei.

### Oberseitiger Anschluss an den Schornstein

Das Warmluftgitter muss montiert sein, bevor ein Schornsteinanschluss an der Oberseite erfolgt.



Achten Sie darauf, dass die Dichtung des Anschlussstücks nicht verrutscht, wenn das Anschlussrohr auf das Anschlussstück gesetzt wird. Ist eine weitere Dichtung erforderlich, kann Kesselkitt verwendet werden.

## Zufuhr von Verbrennungsluft

Bei der Installation eines Kaminofens in einem Raum steigen die Anforderungen an die Luftzufuhr. Die Luftzufuhr kann indirekt über ein Ventil in der Außenwand oder über einen Kanal von außen erfolgen, der mit dem Anschlussstück an der Kaminofenunterseite verbunden wird. Bei der Verbrennung wird eine Luftmenge von ca. 20 m<sup>3</sup>/h verbraucht.

Das Anschlussstück besitzt einen Außendurchmesser von 67 mm. Bei einer Rohrverlegung mit einer Rohrlänge über 1 m ist der Rohrdurchmesser auf 100 mm zu erhöhen und ein entsprechend größeres Wandventil einzusetzen.

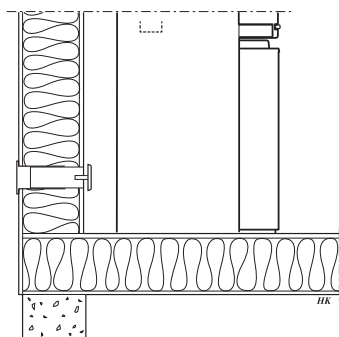
In warmen Bereichen ist der Kanal gegen Kondensation zu isolieren. Dies geschieht mit 30-mm-Mineralwolle, die an der Außenseite mit einer Feuchtigkeitsbarriere (Baukunststoff) versehen wird. Bei der Durchführung muss mithilfe von Dichtungsmasse eine Dichtung zwischen Rohr und Wand (bzw. Boden) angebracht werden.

Als Zubehör ist ein 1 m langer Verbrennungsluftschlauch mit Kondensisolierung erhältlich.

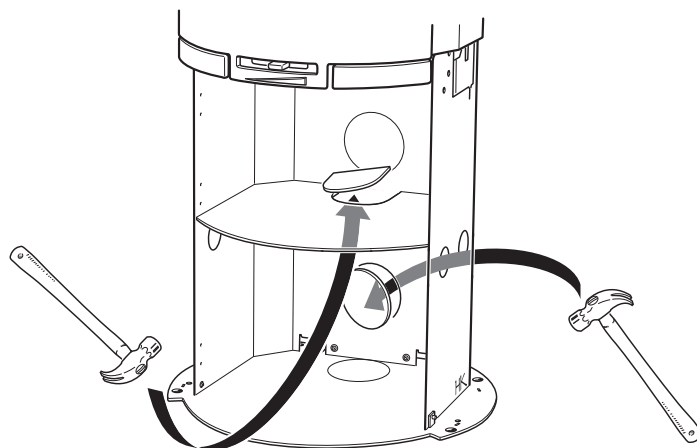


Lassen Sie zwischen Kondensisolierung und Kaminboden einen 40-mm-Spalt.

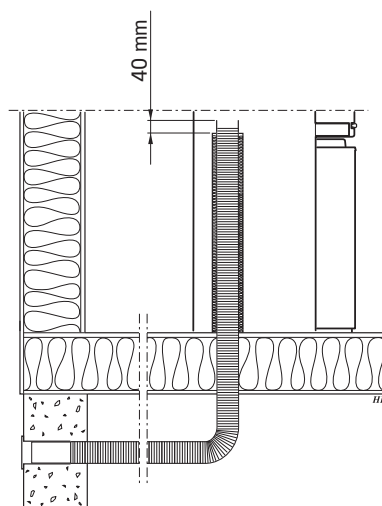
### Installationsvarianten



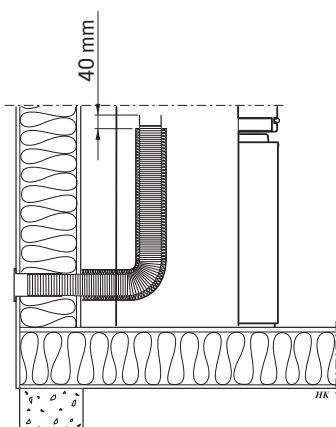
Indirekt durch die Außenwand



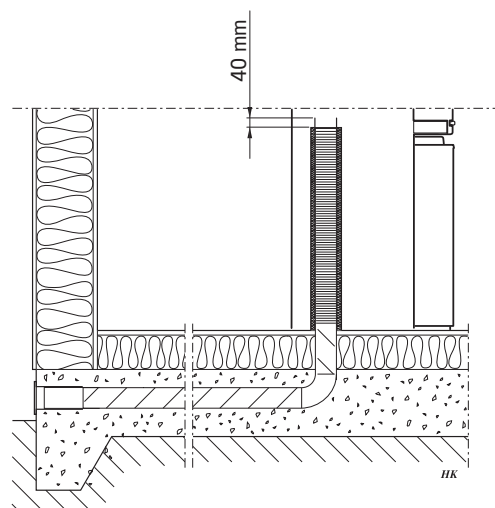
In Rückenblech und Bodenplatte befinden sich Sollbruchstellen, die zwecks Rohrdurchführung oder für eine Luftzufuhr geöffnet werden, wenn der Kaminofen mit einer unteren Tür und bzw. oder einem Ventilator (Zubehör) ausgerüstet ist.



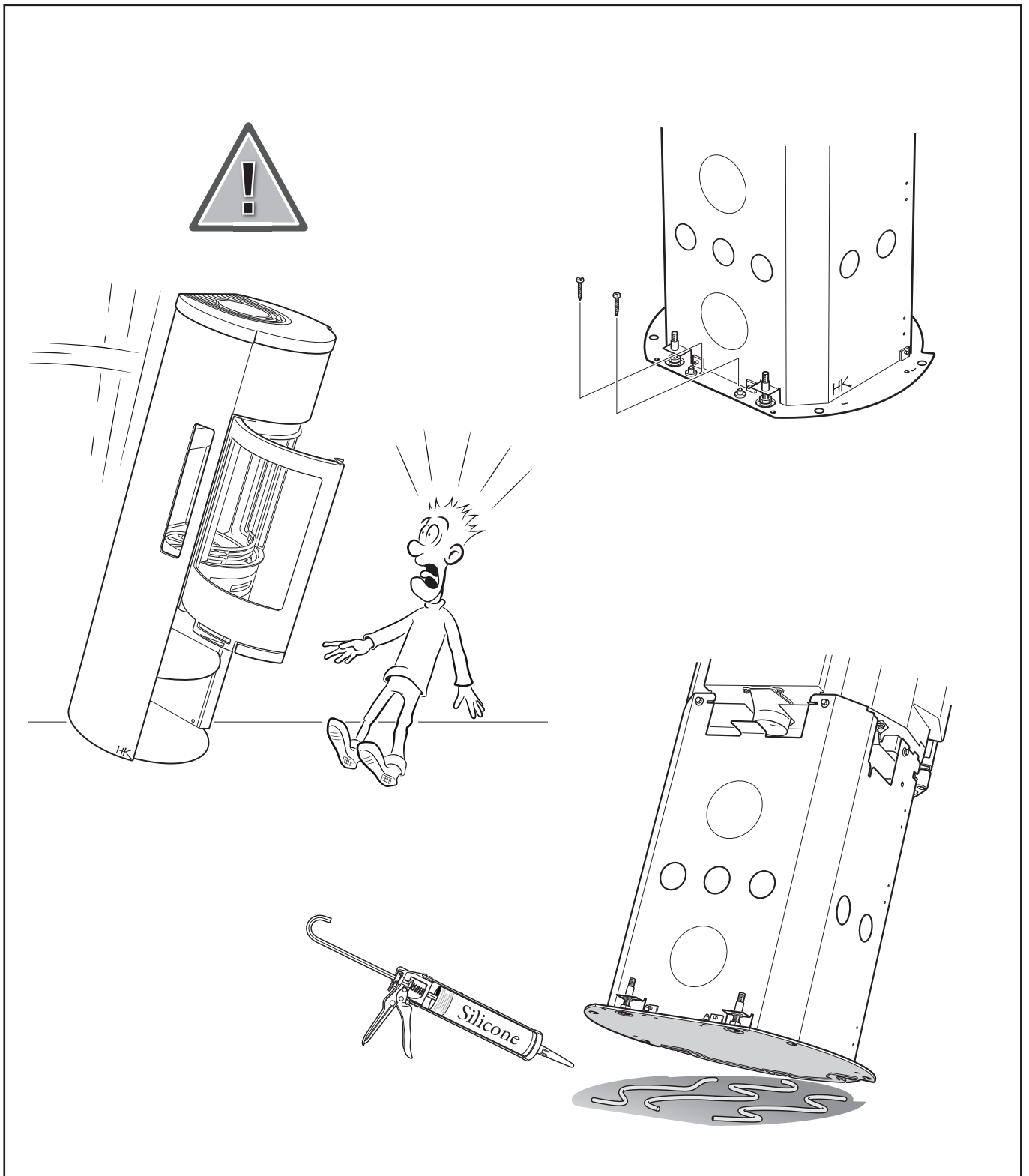
Durch Boden und Streifenfundament



Durch die Außenwand



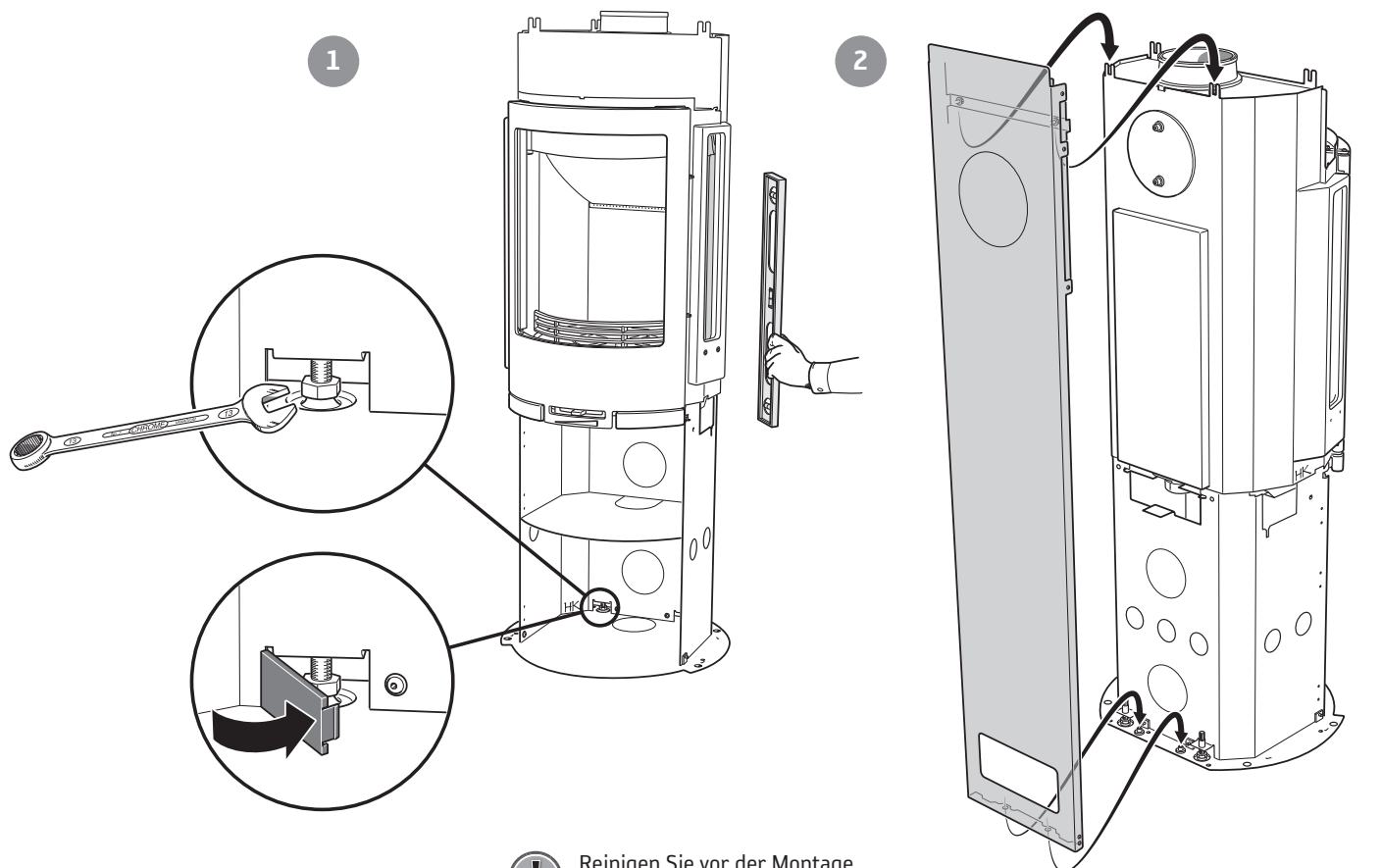
Durch Boden und Bodenplatte



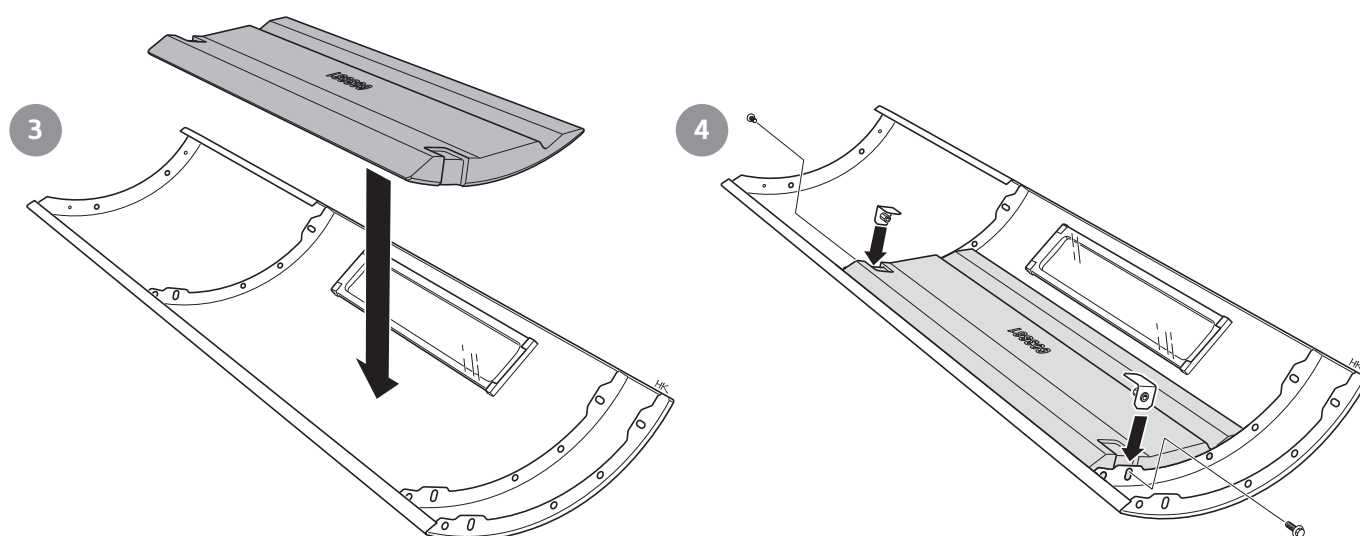


## Montage von C 635

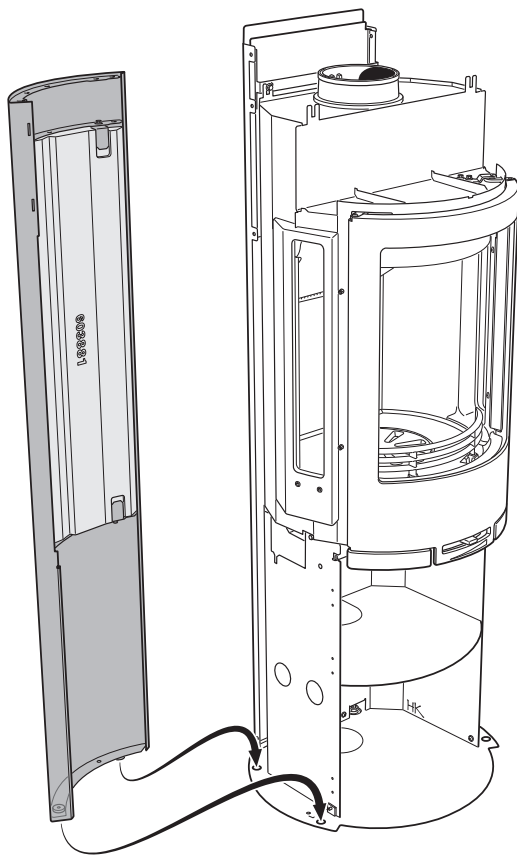
Wenn der Kaminofen nicht mit einem Wärmemagazin ausgestattet werden soll, überspringen Sie Schritt 3-4.



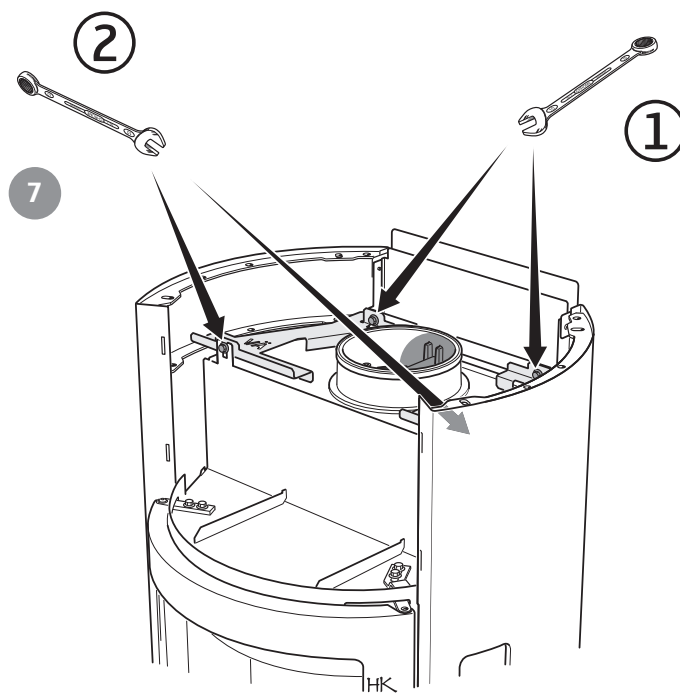
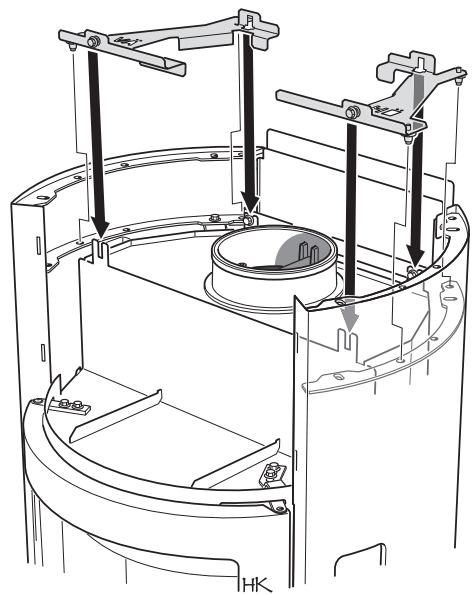
! Reinigen Sie vor der Montage der Seitenverkleidung gründlich die Seitenscheiben.



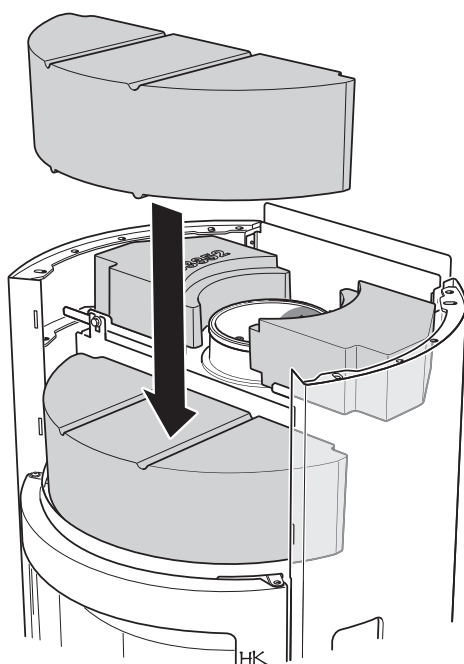
5



6

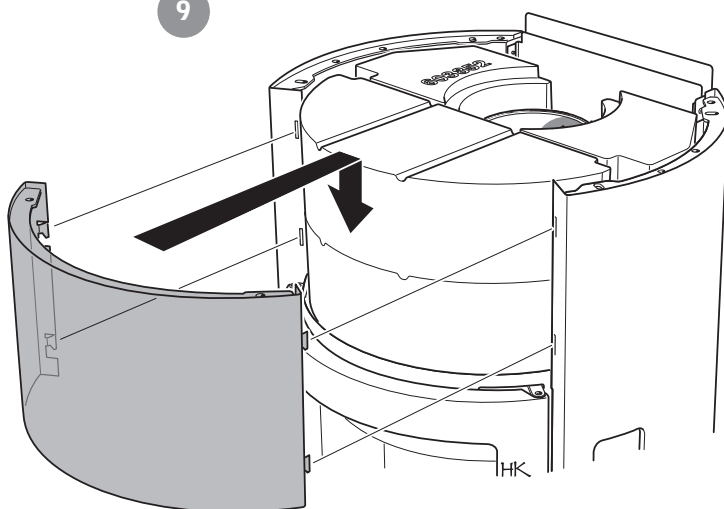


8

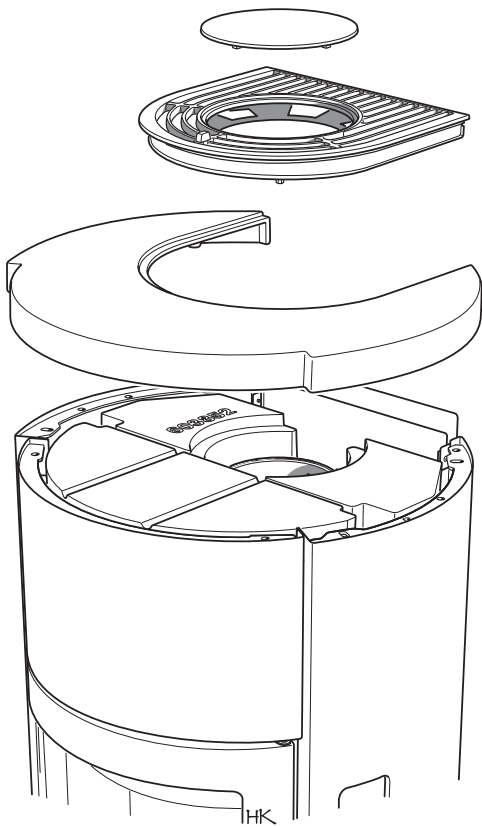


Wenn der Kaminofen nicht mit einem Wärmemagazin ausgestattet werden soll, überspringen Sie Schritt 8.

9

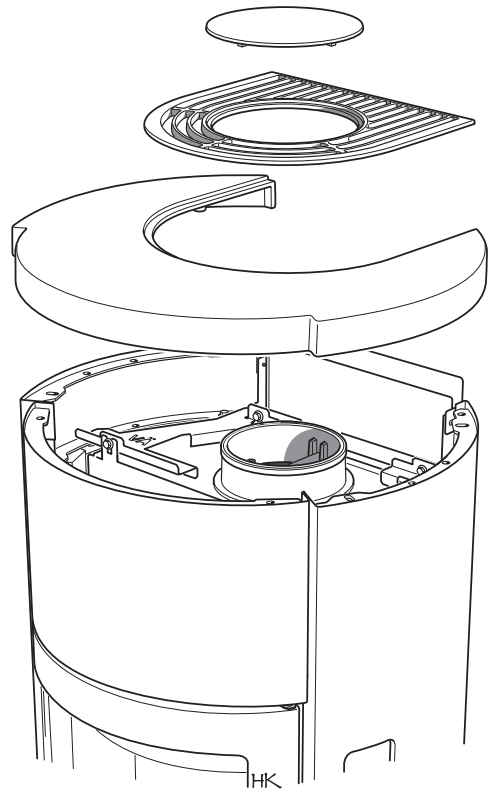


10

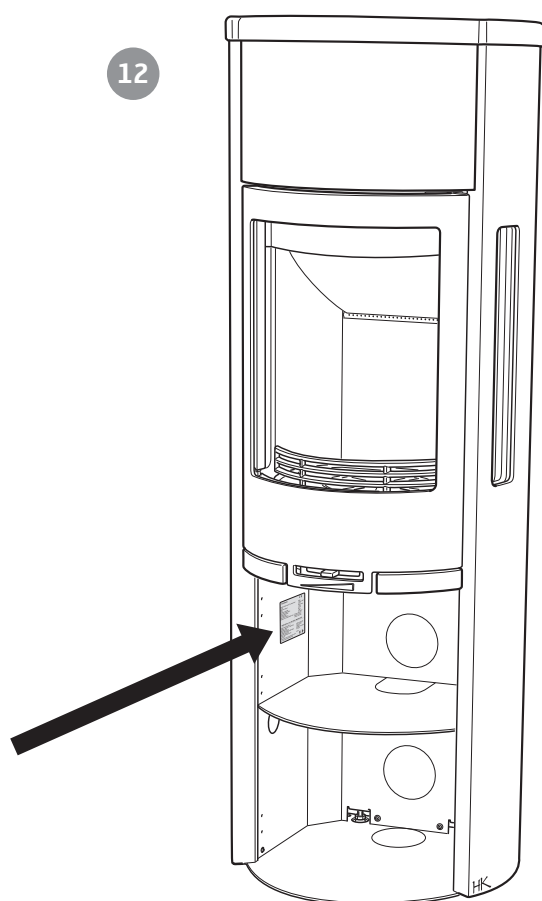
**Mit Wärmemagazin.**

Montieren Sie ein Warmluftgitter mit Klappenfunktion.

11

**Ohne Wärmemagazin.**

Montieren Sie ein Standardwarmluftgitter.



Das beiliegende  
Typenschild ist  
gemäß Abbildung zu  
positionieren.



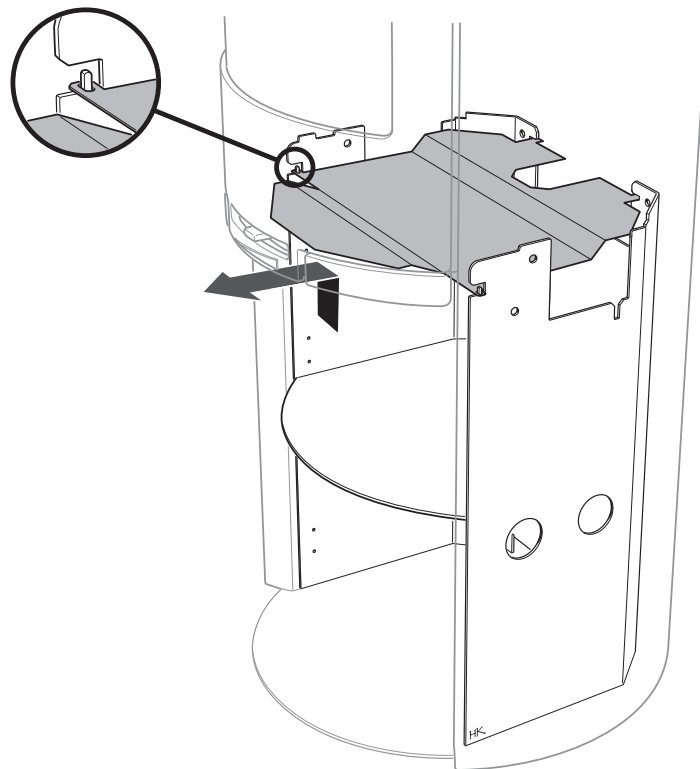
## Endabnahme der Installation

Die Installation muss vor einer Benutzung des Kaminofens unbedingt vom zuständigen Schornsteinfeger abgenommen werden. Lesen Sie ebenfalls die Heizinstruktionen, bevor Sie den Kaminofen das erste Mal verwenden.



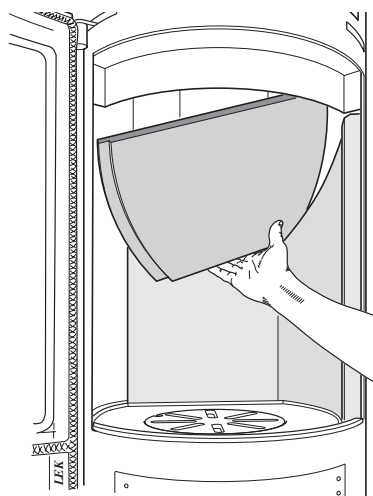
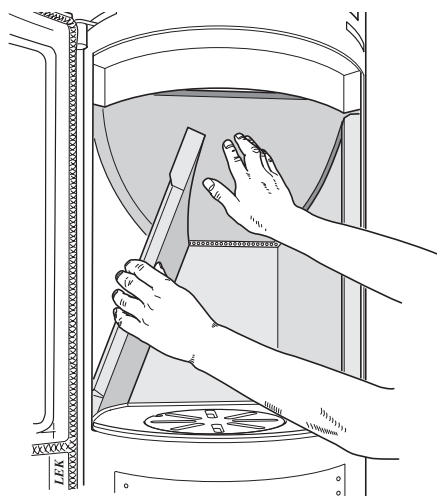
## Demontage von losen Komponenten

So demontieren Sie das Strahlungsblech



So demontieren Sie die Brennauskleidung (Vermiculit)

Behandeln Sie das Vermiculit vorsichtig. Heben Sie die Rauchumlenkplatte mit einer Hand an, während die Seitenteile abgenommen werden. Die erneute Montage erfolgt in umgekehrter Reihenfolge.





811171 IAV SE-EX C635 - 7  
2015-03-17

# *Contura*

NIBE AB · Box 134 · 285 23 Markaryd · Schweden  
[www.contura.eu](http://www.contura.eu)

Contura behält sich das Recht vor, jederzeit Farben, Material, Abmessungen und Modelle ohne vorherige Ankündigung zu ändern. Aktuelle Informationen erhalten Sie von Ihrem Händler. Die in den Broschüren abgebildeten Kaminöfen können über eine Zusatzausstattung verfügen.