

Installations- anleitung



C 550A

Contura

EC Konformitäts- erklärung

Contura

HERSTELLER

Name NIBE AB / Contura
 Adresse Box 134, Skulptörvägen 10, SE-285 23 Markaryd
 Herstellungsort Markaryd, Sweden

PRODUKT

Produkttyp Kamin zum heizen mit festen brennstoffen
 Typenbezeichnung Contura 550A
 Norm EN 13240 annex ZA
 Bestimmungsgäße Verwendung Heizen von wohnräumen
 Brennstoff Scheitholz
 Besondere Bedingugen Keine

CE-KENNZEICHNUNG

Ausgestellt 2010
 Nennleistung 5 kW
 Brennstofftyp Scheitholz
 Rauchgastemperatur 290° C
 Wirkungsgrad 79%
 CO-Emission 0,06%

ANLAGEN

Befeuerungs- und installationsanleitung



Niklas Gunnarsson
 Leiter des Geschäftsbereichs NIBE STOVES



Qualitätszertifikat

Der Kaminofen wurde von der staatlichen schwedischen Materialprüfungs- und Forschungsanstalt SP geprüft und erfüllt die geltenden Richtlinien für die CE- und die noch strengere P-Zertifizierung. Die Herstellung des Produkts erfolgte anhand der Unterlagen für die Zertifizierung sowie der zugehörigen Anforderungen an die Produktionskontrolle. Beim Anschluss an die Kaminofenrückseite und beim Anschluss an die Oberseite muss der Schornstein für mindestens 350°C ausgelegt sein.



Contura 550A ist ein Kaminofen mit dem skandinavischen Umweltsiegel "Nordischer Schwan" ("Svanen").

Als erster Kaminofenhersteller Schwedens setzt NIBE auf die Umweltzertifizierung seiner Kaminöfen mit dem Umweltlabel "Svanen". Die Svanen-Zertifizierung ist Bestandteil unserer Vision von einem Zukunftsunternehmen mit hohen Qualitätszielen, die auch für den Umweltbereich gelten. Zertifizierungsnummer 378-001.

Willkommen bei Contura!

Willkommen in der Contura-Familie! Wir hoffen, dass Sie an Ihrem neuen Kaminofen viel Freude haben werden. Als stolzer Besitzer eines Contura-Modells haben Sie sich für einen Kaminofen mit zeitlosem Design und langer Lebensdauer entschieden.

Contura zeichnet sich durch eine Verbrennung aus, die gleichermaßen umweltfreundlich ist und eine effektive Wärmeausnutzung aufweist.

Lesen Sie die Installationsanleitung aufmerksam durch, bevor Sie mit der Montage beginnen. Hinweise zu einer optimalen Befuerung entnehmen Sie den Heizinstruktionen.

Inhalt

Technische Daten	16
Demontage von losen Komponenten	16
Schornsteinanschluss	18
Zufuhr von Verbrennungsluft	19
Installationsabstände	20
Montage	21
Sockelmontage	24

HINWEIS:

Die Installation einer Feuerstätte ist beim örtlichen Bauamt anzumelden.

Der Hauseigentümer ist verantwortlich für die Einhaltung der vorgeschriebenen Sicherheitsanforderungen und für die Veranlassung einer Installationskontrolle durch eine qualifizierte Instanz. Der zuständige Schornsteinfeger ist über die Installation in Kenntnis zu setzen, da sich dadurch die Art der auszuführenden Schornsteinfegerarbeiten ändert.

WARNUNG!

Der Kaminofen wird sehr heiß.

Beim Befeuern erhitzen sich einige Oberflächen des Kaminofens stark und können bei einer Berührung Verbrennungen hervorrufen. Beachten Sie ebenfalls die intensive Wärmeabstrahlung durch die Glasscheibe in der Ofentür. Wenn brennbares Material näher als angegeben am Ofen gelagert wird, können Brände entstehen. Eine Schwelbefeuerung kann zu einer raschen Gasentzündung führen. Dadurch besteht eine Gefahr für Verletzungen und Materialschäden.

Technische Daten

Leistung	3-7 kW
Nennleistung	5 kW
Wirkungsgrad	bis zu 79%

Modell	550A
Höhe (mm)	1010
Breite (mm)	500
Tiefe (mm)	440
Gewicht (kg)	100

Zertifiziert gemäß:

Europäische Norm EN-13240
Schwedische Umwelt- und Qualitätszertifizierung,
P-Zertifizierungsnr. 220309
Norwegische Norm NS 3059, SINTEF 043-140
DIN, 18.891, RO-91 03 529
Dänische Norm DS/EN 13240 Plus,
ID-Nr. 598

Wichtige Hinweise!

Montage durch Fachpersonal

Diese Anleitung beschreibt die Montage und Installation von Kaminöfen. Um eine maximale Funktionalität und Sicherheit des Kaminofens zu gewährleisten, raten wir, die Installation von Fachpersonal durchführen zu lassen. Unsere Händler können Ihnen geeignete Monteure empfehlen.

Bauantrag

Diese Hauptdokumentation kann nationalen Baubestimmungen widersprechen. Lesen Sie die zusätzliche Dokumentation oder wenden Sie sich an Ihre lokale Behörde, um sich über die Baubestimmungen zu informieren. Vor der Installation eines Kaminofens oder Errichtung eines Schornsteins ist beim örtlichen Bauamt ein entsprechender Bauantrag zu stellen.

Tragender Untergrund

Stellen Sie sicher, dass der Holzfußboden eine ausreichende Tragfähigkeit für Kaminöfen und Schornstein aufweist. Kaminöfen und Schornstein können normalerweise auf einem herkömmlichen Holzfußboden in einem Einfamilienhaus stehen, wenn das Gesamtgewicht nicht 400 kg überschreitet.

Brandschutzbereich

Wegen des Risikos für herausfallende Glut muss ein brennbarer Fußboden mit einem Brandschutzbereich versehen werden, der mindestens 500 mm vor und 300 mm zu beiden Seiten der Kaminofentür abdeckt. Der Brandschutzbereich kann z.B. aus Naturstein, Beton, Blech oder Glas bestehen. Ein Brandschutzbereich aus lackiertem Blech und Glas ist als Zubehör zu diesen Modellen erhältlich.

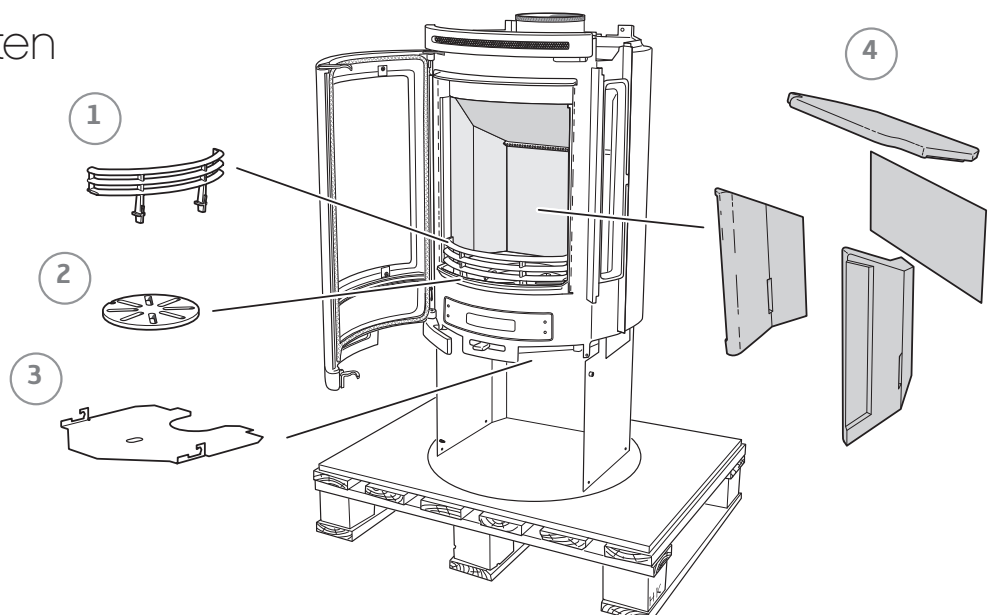
Reinigung von Aluminiumteilen

Die Bleche immer in kaltem Zustand vorsichtig reinigen. Mit einem fechten Tuch und etwas Spülmittel abwischen und mit einem sauberen und trockenen Baumwollputztuch abtrocknen. Hartnäckige Flecken entfernen Sie am besten mit einem Reinigungsmittel für Edelstahl.

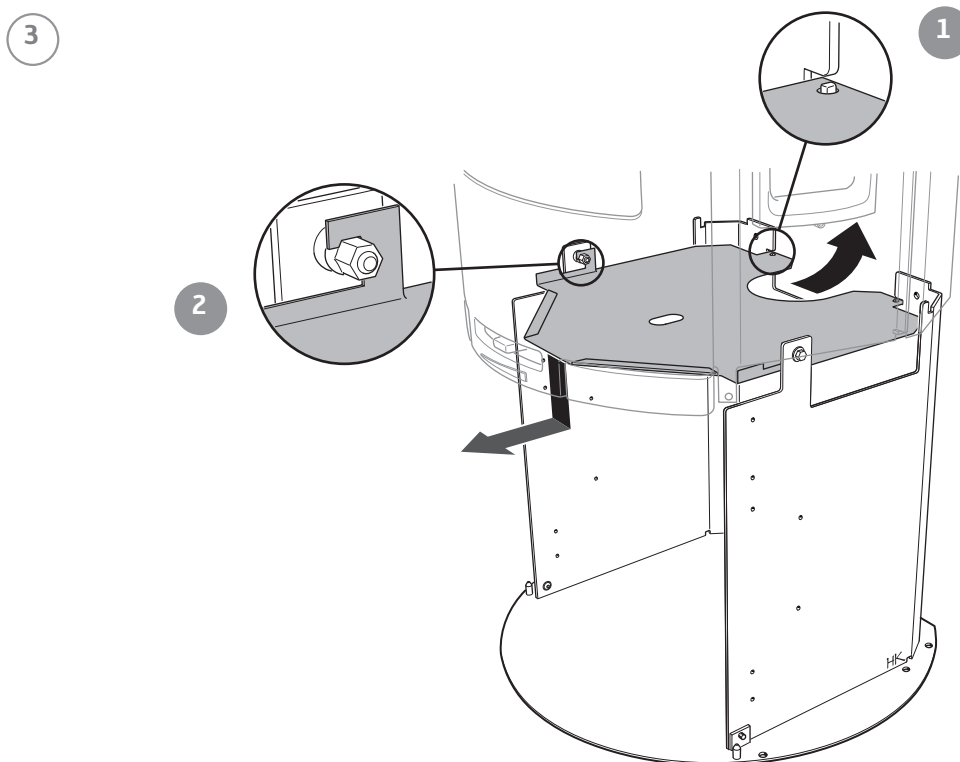
Demontage von losen Komponenten

Wenn der Einsatz in liegender Position versetzt werden muss, sind lose Komponenten zu demontieren. Nach der fertigen Montage des Kaminofens werden die Teile in umgekehrter Reihenfolge wieder angebracht.

- 1 Stehrost
- 2 Rostteller
- 3 Strahlungsblech
- 4 Brennraumauskleidung (Vermiculit).

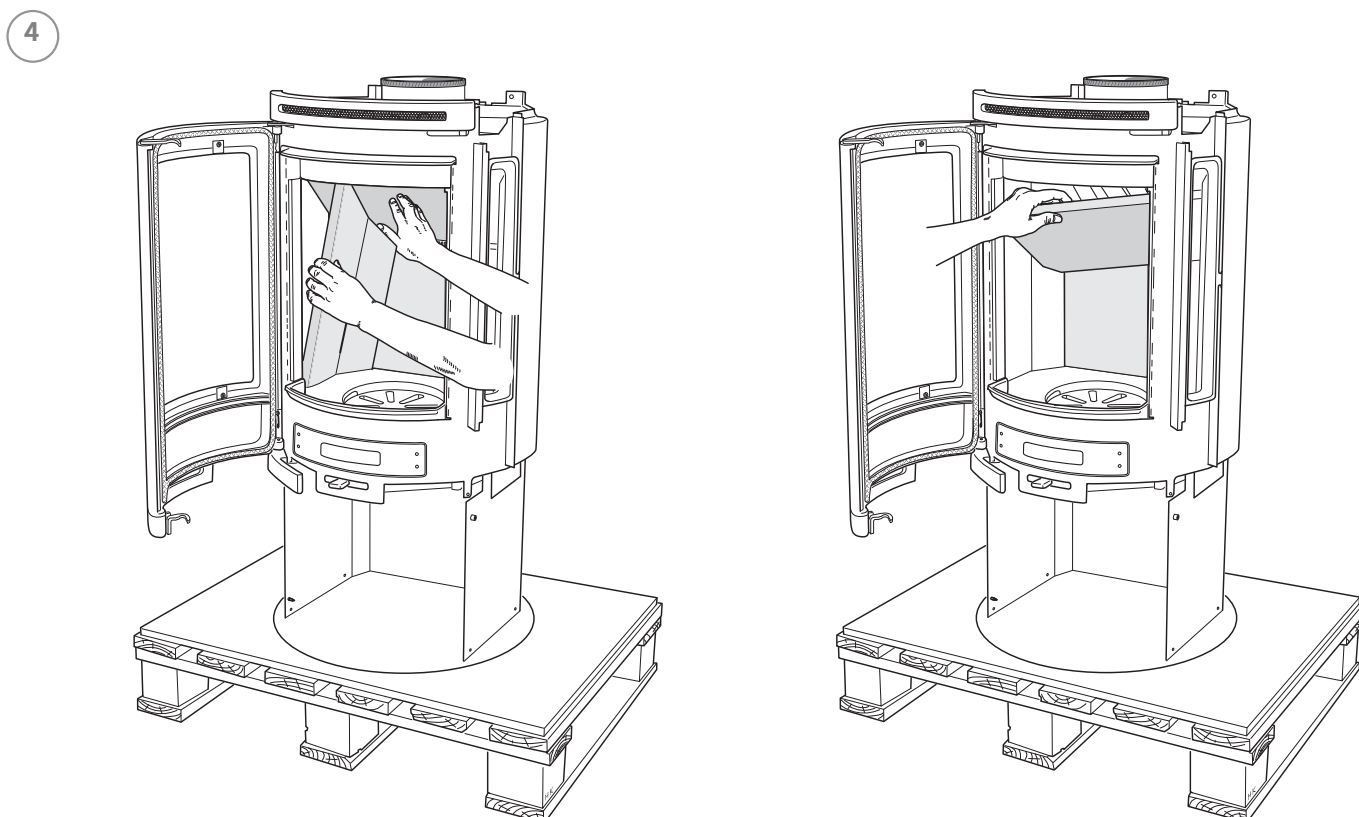


So demontieren Sie das Strahlungsblech:



So demontieren Sie die Brennauskleidung (Vermiculit)

Behandeln Sie das Vermiculit vorsichtig. Heben Sie die Rauchumlenkplatte mit einer Hand an, während die Seitenteile abgenommen werden. Die erneute Montage erfolgt in umgekehrter Reihenfolge.

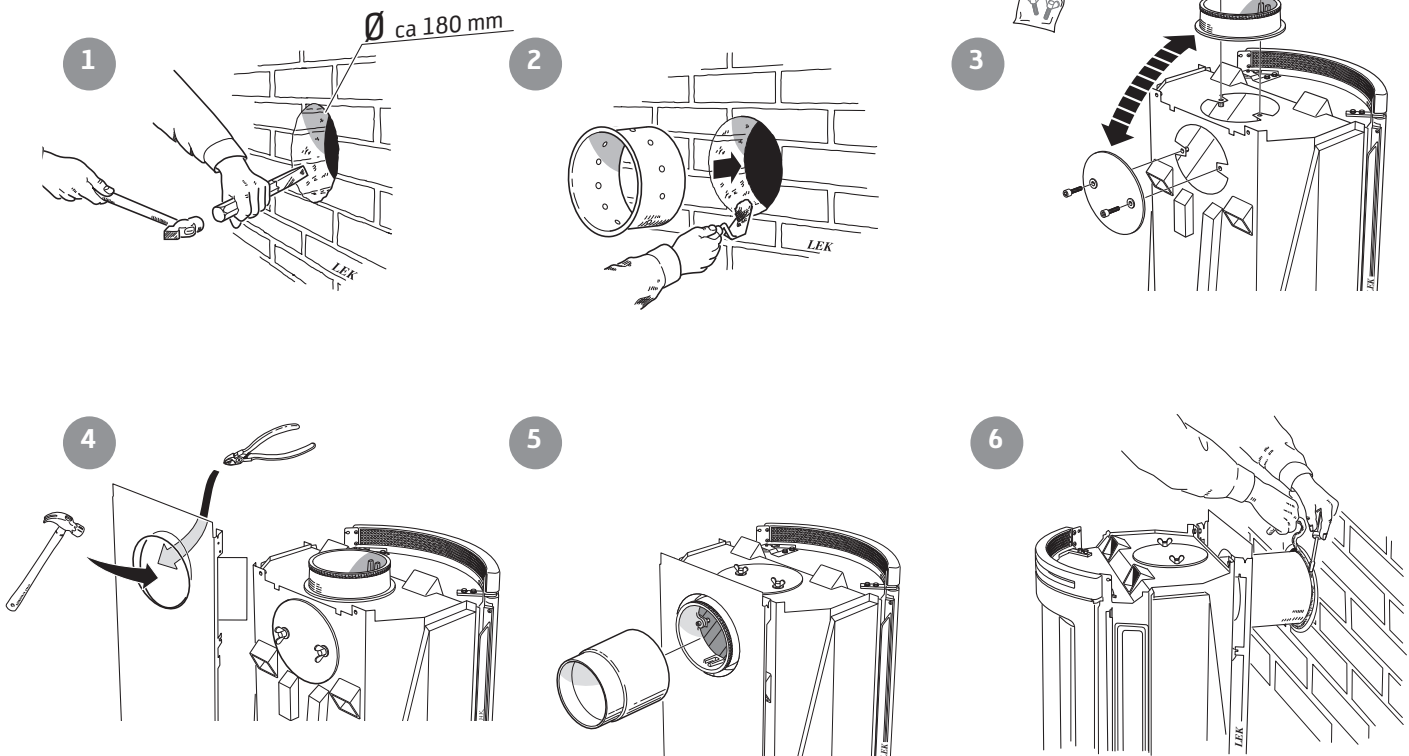


Schornsteinanschluss

- Der Kaminofen erfüllt die Anforderungen für den Anschluss an einen Schornstein, der für eine Rauchgastemperatur von 350°C ausgelegt ist.
- Das Anschlussstück besitzt einen Außendurchmesser von 150 mm.
- Der Kaminofen benötigt einen Schornsteinzug von mindestens -12 Pa. Der Zug richtet sich primär nach Länge und Querschnitt des Schornsteins sowie nach dessen Druckdichtheit. Die minimal empfohlene Schornsteinlänge beträgt 3,5 m. Der geeignete Querschnittsbereich liegt bei 150-200 cm² (140-160 mm Durchmesser).
- Ein Rauchkanal mit scharfen Biegungen und horizontalem Verlauf verringert den Schornsteinzug. Die maximale horizontale Rauchkanallänge beträgt 1 m, wenn die vertikale Rauchkanallänge bei mindestens 5 m liegt.
- Der Rauchkanal muss über seine gesamte Länge gereinigt werden können. Die Reinigungsöffnungen müssen leicht erreichbar sein.
- Kontrollieren Sie genauestens, ob der Schornstein dicht ist. An Reinigungsöffnungen und Rohranschlüssen dürfen keine Luftlecks vorkommen.

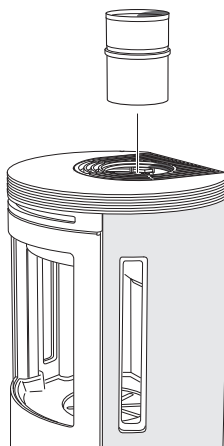
Rückseitiger Anschluss an einen gemauerten Schornstein

Das Rückenblech muss montiert sein, bevor ein Schornsteinanschluss an der Rückseite erfolgt.



Oberseitiger Anschluss an den Schornstein

Das Warmluftgitter muss montiert sein, bevor ein Schornsteinanschluss an der Oberseite erfolgt.



Achten Sie darauf, dass die Dichtung des Anschlussstücks nicht verrutscht, wenn das Anschlussrohr auf das Anschlussstück gesetzt wird. Ist eine weitere Dichtung erforderlich, kann Kesselkitt verwendet werden.

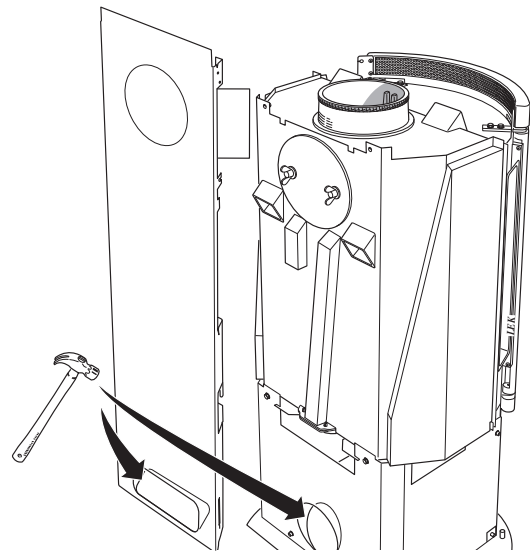
Zufuhr von Verbrennungsluft

Bei der Installation eines Kaminofens in einem Raum steigen die Anforderungen an die Luftzufuhr. Die Luftzufuhr kann indirekt über ein Ventil in der Außenwand oder über einen Kanal von außen erfolgen, der mit dem Anschlussstück an der Kaminofenunterseite verbunden wird. Bei der Verbrennung wird eine Luftmenge von ca. 25 m³/h verbraucht.

Das Anschlussstück besitzt einen Außendurchmesser von 67 mm. Bei einer Rohrverlegung mit einer Rohrlänge über 1 m ist der Rohrdurchmesser auf 100 mm zu erhöhen und ein entsprechend größeres Wandventil einzusetzen.

In warmen Bereichen ist der Kanal gegen Kondensation zu isolieren. Dies geschieht mit 30-mm-Mineralwolle, die an der Außenseite mit einer Feuchtigkeitsbarriere (Baukunststoff) versehen wird. Bei der Durchführung muss mithilfe von Dichtungsmasse eine Dichtung zwischen Rohr und Wand (bzw. Boden) angebracht werden.

Als Zubehör ist ein 1 m langer Verbrennungsluftschlauch mit Kondensisolierung erhältlich.



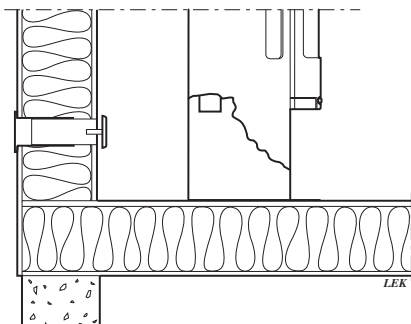
C 550A

In Rückenblech und Bodenplatte befinden sich Sollbruchstellen, die zwecks Rohrdurchführung oder für eine Luftzufuhr geöffnet werden, wenn der Kaminofen mit einer unteren Tür und bzw. oder einem Ventilator (Zubehör) ausgerüstet ist.

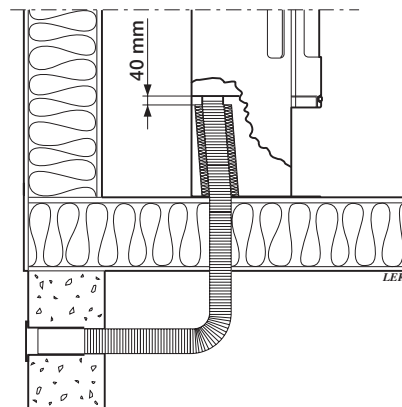


Lassen Sie zwischen Kondensisolierung und Kaminboden einen 40-mm-Spalt.

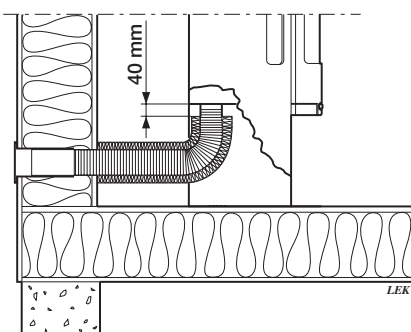
Installationsvarianten



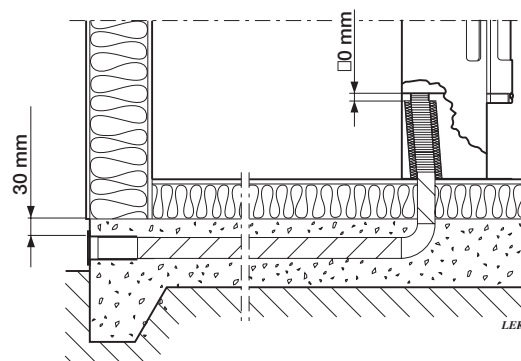
Indirekt durch die Außenwand



Durch Boden und Streifenfundament



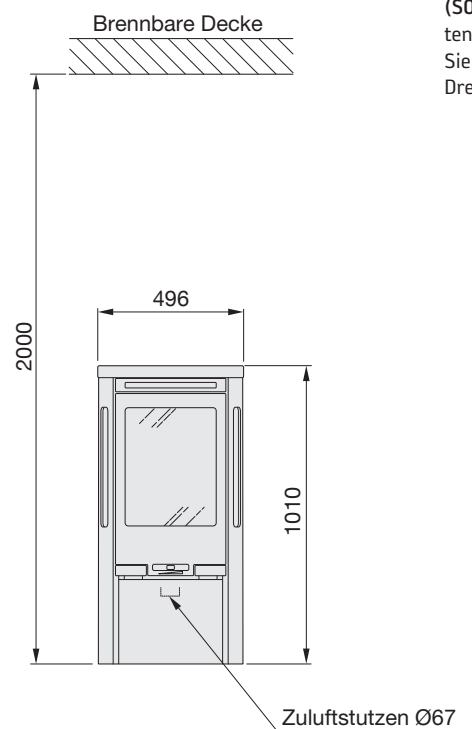
Durch die Außenwand



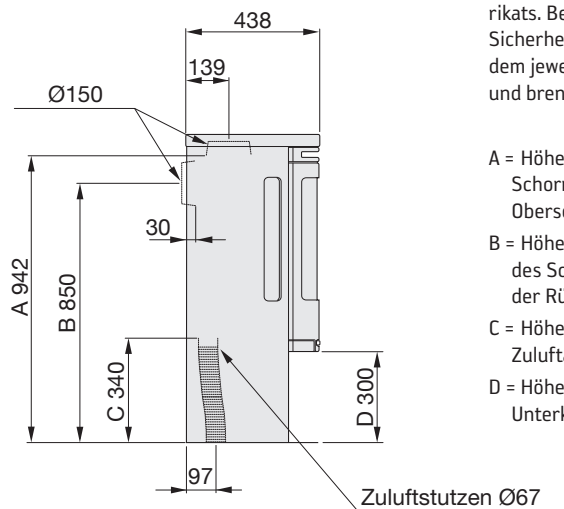
Durch Boden und Bodenplatte

Installationsabstände

C 550A



BEI DER INSTALLATION EINES DREHTELLERS (SONDERZUBEHÖR) gelten die unten aufgeführten Installationsabstände nicht. Siehe separate Installationsanleitung für den Drehteller.



Der Mindestabstand zwischen Kaminofenöffnung und einem brennbaren Gebäudeteil oder Einrichtungsgegenständen beträgt 1 m.

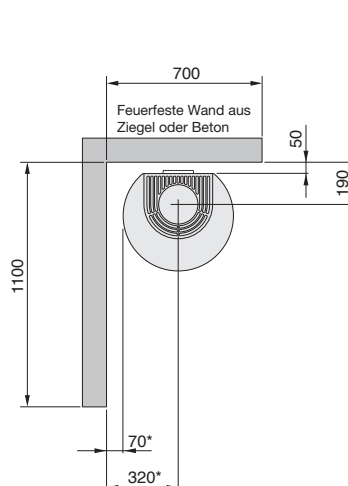
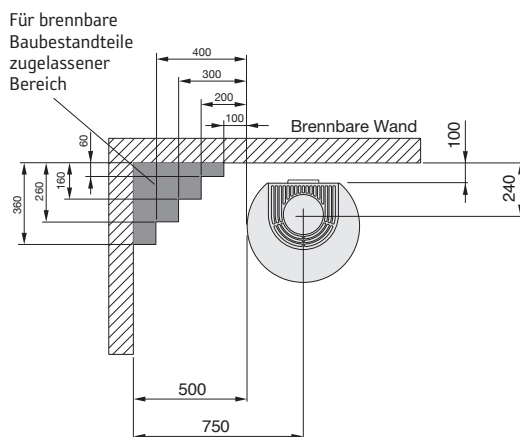
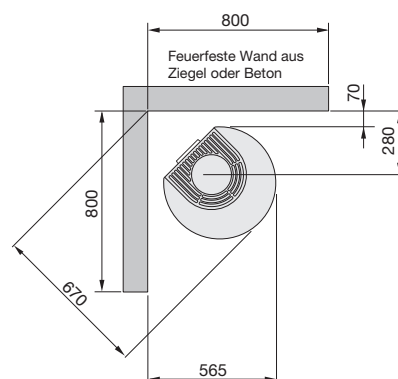
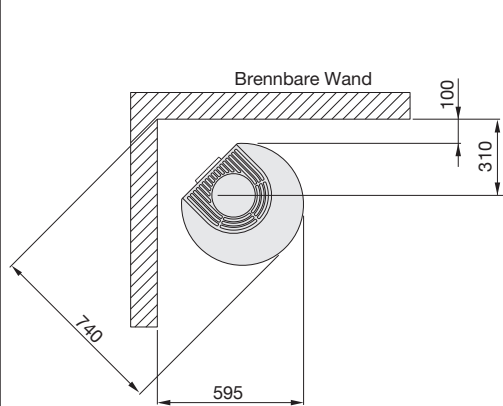
Bei einem Anschluss des Stahlschornsteins an der Oberseite verweisen wir auf die Montageanleitung des entsprechenden Fabrikats. Beachten Sie die geltenden Sicherheitsabstände zwischen dem jeweiligen Stahlschornstein und brennbarem Material.

A = Höhe vom Boden bis zum Schornsteinanschluss an der Oberseite

B = Höhe vom Boden bis zur Mitte des Schornsteinanschlusses an der Rückseite

C = Höhe vom Boden bis zum Zuluftanschlussstück

D = Höhe vom Boden bis zur Unterkante der Tür



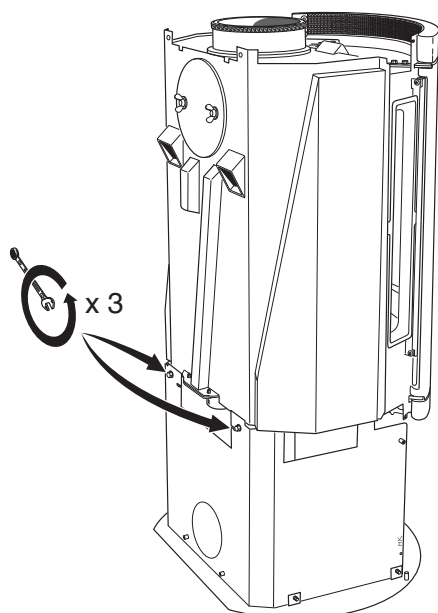
Ein freiliegender Brandschutzbereich aus Glas (Zubehör) setzt die Anschlusshöhe am Schornstein um 10 mm herauf. Die Abstandsscheiben im Lieferumfang des Brandschutzbereichs sind vor dem Anschluss am Kaminofen zu befestigen.

* Wenn der Kaminofen auf einem Brandschutzbereich z.B. aus Glas (Zubehör) aufgestellt wird, ändert sich die Höhe vom Boden um die Stärke des Brandschutzbereichs. Dies gilt ebenfalls für freiliegende Brandschutzbereiche aus Glas (Zubehör).

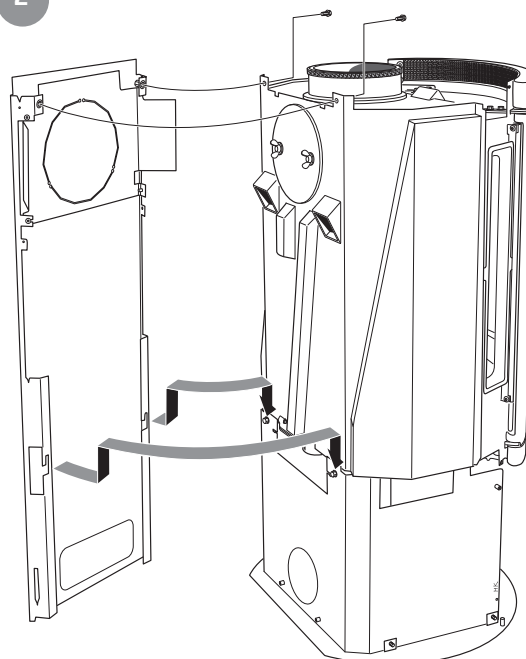
** Um Verfärbungen an gestrichenen nicht brennbaren Wänden zu vermeiden, empfehlen wir denselben seitlichen Abstand wie zu einer brennbaren Wand.

Montage von C 550A

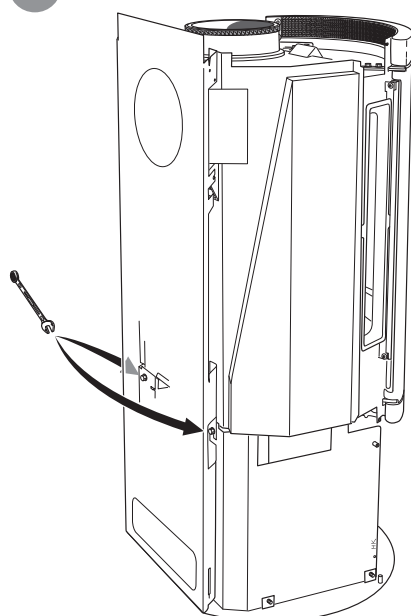
1



2



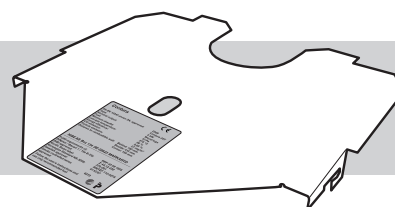
3



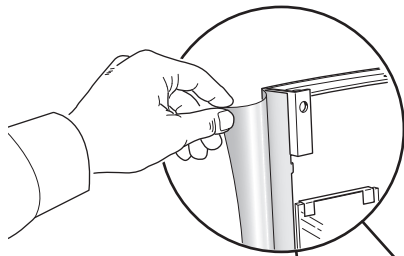
Um die Montage der Seitenverkleidung zu vereinfachen, sollten die beiden obersten Schrauben für das Rückenblech erst nach dem Anbringen der Seitenverkleidungen angezogen werden.

Montage des Typenschilds

Das beiliegende Typenschild wird an der Unterseite des Strahlungsblechs oder bei Verwendung eines optionalen Ventilators an der Kaminofinnenseite angebracht.



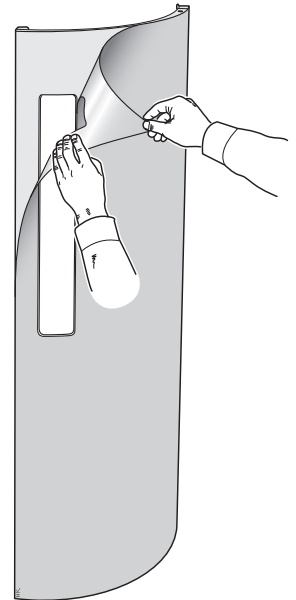
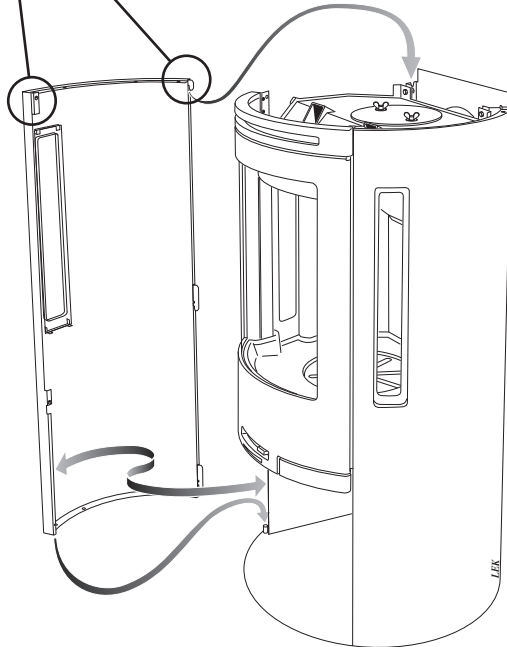
4



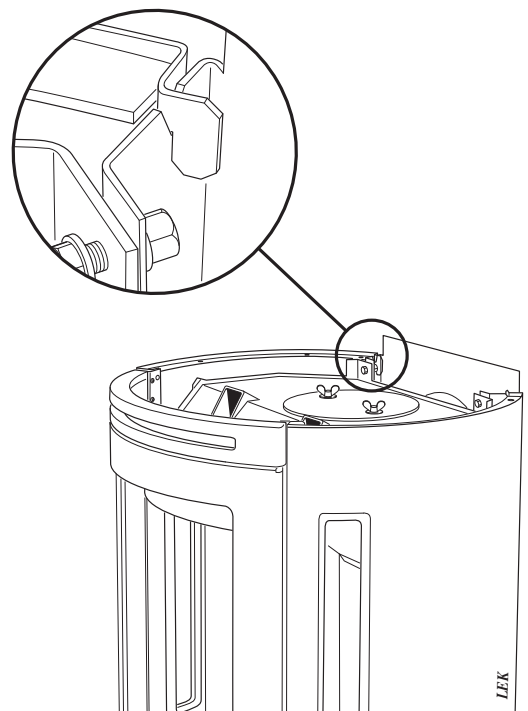
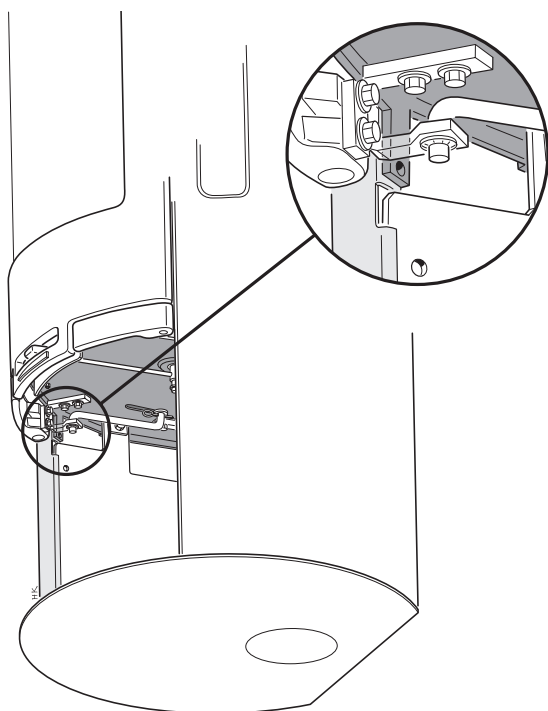
Reinigen Sie vor der Montage der Seitenverkleidung gründlich das Glas.



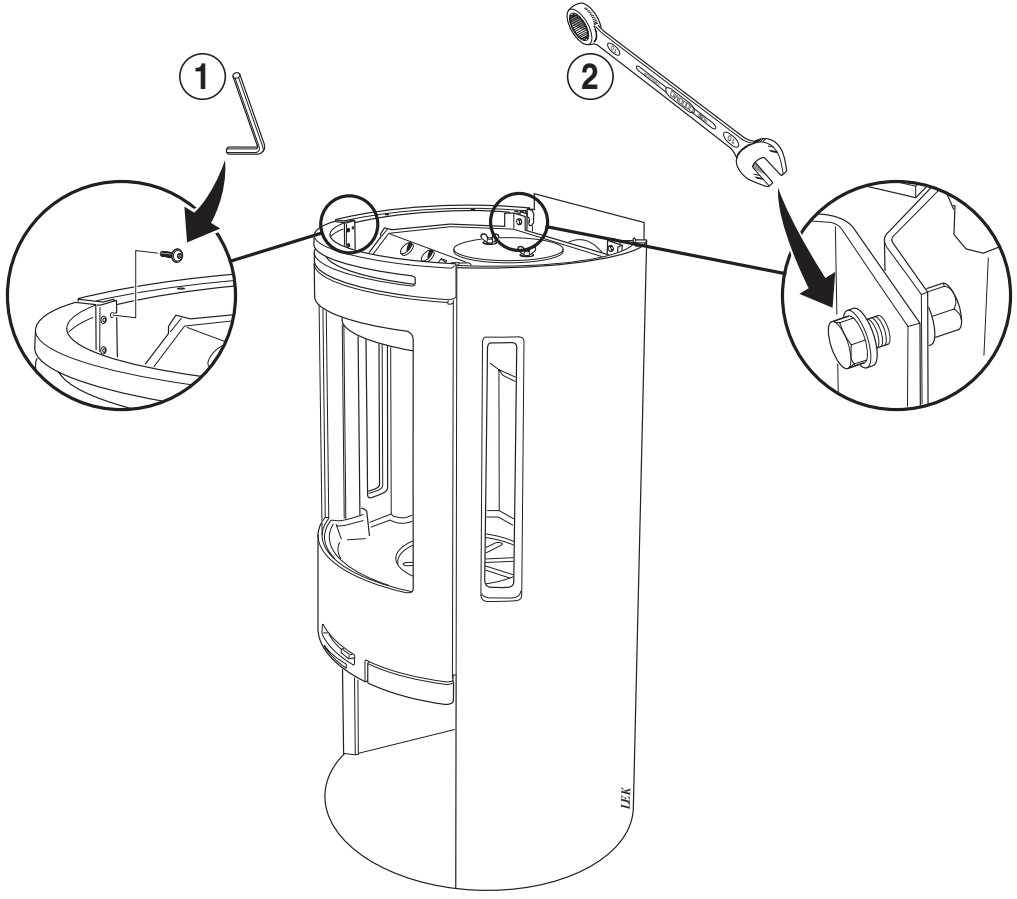
Lösen Sie vor der Seitenteilmontage die Schutzabdeckung aus Kunststoff entlang den hinteren gebogenen Kanten. Entfernen Sie nach der Montage am Einsatz die Schutzabdeckung aus Kunststoff. Es ist wichtig, die gesamte Schutzabdeckung aus Kunststoff abzunehmen. Achten Sie auf saubere Hände, um Flecken auf den Aluminiumseiten zu verhindern.



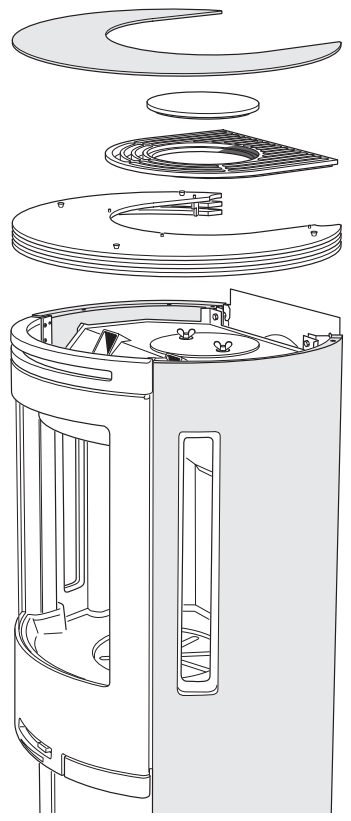
Halten Sie die Seitenverkleidung etwa 20 mm über das Fußblech und drehen Sie die Vorderseite der Seitenverkleidung um die untere Rahmenkante ein. Haken Sie die Seitenverkleidung im Rückenblech ein. Führen und drücken Sie die Stirnseite der Seitenverkleidung über den Wellenzapfen des Fußblechs.



5

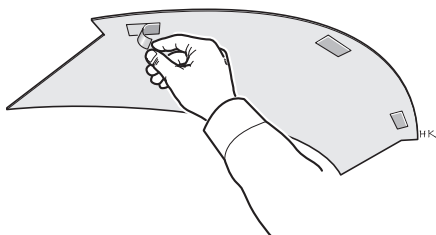


6



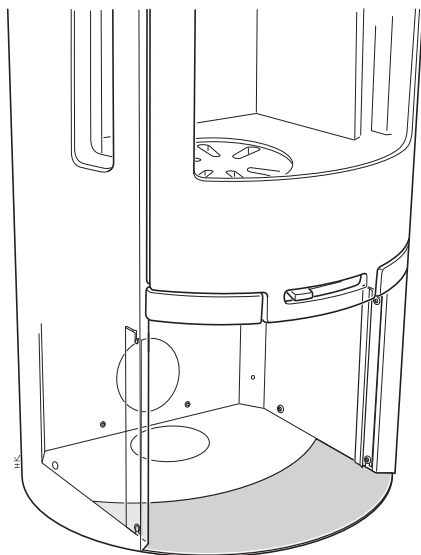
Sockelmontage

7

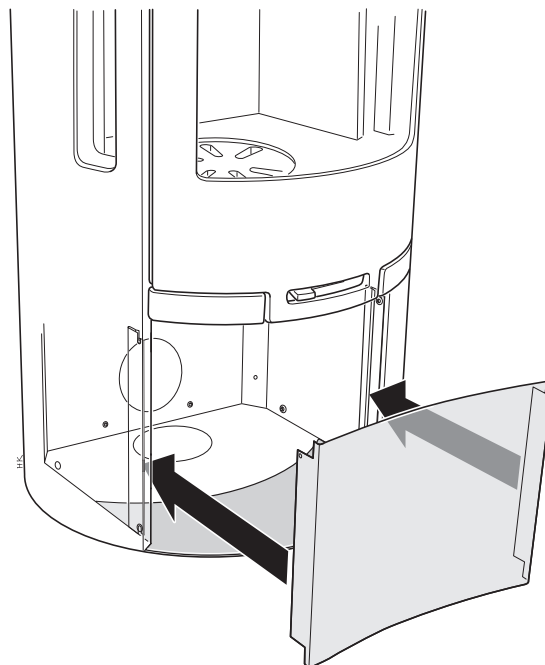


Ziehen Sie das Schutzpapier vom doppelseitigen Kleband an der Unterseite des Abdeckblechs ab. Drücken Sie das Abdeckblech an, sodass die Vorderkante mit der Vorderseite des Fußblechs abschließt. Entfernen Sie anschließend die Schutzabdeckung aus Kunststoff. Montieren Sie danach die Sockelplatte in den Befestigungen.

8



9



Endabnahme der Installation

Die Installation muss vor einer Benutzung des Kaminofens unbedingt vom zuständigen Schornsteinfeger abgenommen werden. Lesen Sie ebenfalls die Heizinstruktionen, bevor Sie den Kaminofen das erste Mal verwenden.



Contura

NIBE AB · Box 134 · 285 23 Markaryd · Schweden
www.contura.eu

Contura behält sich das Recht vor, jederzeit Farben, Material, Abmessungen und Modelle ohne vorherige Ankündigung zu ändern. Aktuelle Informationen erhalten Sie von Ihrem Händler. Die in den Broschüren abgebildeten Kaminöfen können über eine Zusatzausstattung verfügen.