

Installations- anleitung



C 35

Contura

LEISTUNGSDEKLARATION

Nr. C35-CPR-130618-SE-1

Contura

PRODUKT

Produkttyp Kaminofen für die Beheizung mit Bio-Festbrennstoffen
 Typenbezeichnung Contura 35
 Herstellungsnummer Siehe Typenschild am Kaminofen
 Vorgesehener Verwendungszweck Raumerwärmung in Wohngebäuden
 Brennstoff Holz

HERSTELLER

Name NIBE AB/Contura
 Adresse Box 134, Skulptörvägen 10
 SE-285 23 Markaryd, Schweden

KONTROLLE

Gemäß AVCP System 3
 Europäische Norm EN 13240:2001 / A2:2004
 Prüfstelle Rhein-Ruhr Feuerstätten Prüfstelle, NB 1625,
 hat die deklarierte Leistung kontrolliert und einen Prüfbericht mit folgender Nr. erstellt RRF-40 12 3071

DEKLARIERTE LEISTUNG

Wesentliche Eigenschaften	Leistung	Harmonisierte technische Spezifikation
Brandverhalten	A1 WT	EN 13240:2001/A2:2004
Mindestabstand zu brennbarem Material	100 mm nach hinten 415 mm zur Seite Weitere Sicherheitsabstände gemäß Installationsanleitung	
Risiko für herausfallende Glut	Zertifiziert	
Emissionen durch die Verbrennung	CO 0,05% NOx 106 mg/m ³ OGC 53 mg/m ³ PM 27 mg/m ³	
Oberflächentemperaturen	Zertifiziert	
Reinigungsmöglichkeiten	Zertifiziert	
Mechanische Festigkeit	Zertifiziert	
Emission von gefährlichen Stoffen	Zertifiziert	
Nennleistung	5 kW	
Wirkungsgrad	80%	
Rauchgastemperatur am Anschlussstück bei Nennleistung	300°C	

Der Unterzeichner ist verantwortlich für die Herstellung und die Konformität mit der deklarierten Leistung.



Niklas Gunnarsson, Geschäftsbereichsleiter NIBE STOVES
 Markaryd, den 1. Juli 2013



Willkommen bei Contura!

Willkommen in der Contura-Familie! Wir hoffen, dass Sie an Ihrem neuen Kaminofen viel Freude haben werden. Als stolzer Besitzer eines Contura-Modells haben Sie sich für einen Kaminofen mit zeitlosem Design und langer Lebensdauer entschieden. Contura zeichnet sich durch eine Verbrennung aus, die gleichermaßen umweltfreundlich ist und eine effektive Wärmeausnutzung aufweist.

Lesen Sie die Installationsanleitung aufmerksam durch, bevor Sie mit der Montage beginnen. Hinweise zu einer optimalen Befuerung entnehmen Sie den Heizinstruktionen.

Inhalt

Technische Daten	20
Installationsabstände zu Wänden und Decke	21
Zufuhr von Verbrennungsluft	22
Schornsteinanschluss	24
Montage der Verkleidung	26

HINWEIS!

Die Installation einer Feuerstätte ist beim örtlichen Bauamt anzumelden.

Der Hauseigentümer ist verantwortlich für die Einhaltung der vorgeschriebenen Sicherheitsanforderungen und für die Veranlassung einer Installationskontrolle durch eine qualifizierte Instanz. Der zuständige Schornsteinfeger ist über die Installation in Kenntnis zu setzen, da sich dadurch die Art der auszuführenden Schornsteinfegerarbeiten ändert.

WARNUNG!

Der Kaminofen wird sehr heiß.

Beim Befeuern erhitzen sich einige Oberflächen des Kaminofens stark und können bei einer Berührung Verbrennungen hervorrufen. Beachten Sie ebenfalls die intensive Wärmeabstrahlung durch die Glasscheibe in der Ofentür. Wenn brennbares Material näher als angegeben am Ofen gelagert wird, können Brände entstehen. Eine Schwelbefeuerung kann zu einer raschen Gasentzündung führen. Dadurch besteht eine Gefahr für Verletzungen und Materialschäden.

Technische Daten

Leistung	3-7 kW
Nennleistung	5 kW
Wirkungsgrad	80 %

Modell	C35
Gewicht (kg)	140
Breite (mm)	550
Tiefe (mm)	430
Höhe (mm)	1600
Wärmespeichermagazins (kg)	70

Typenzertifizierung in Übereinstimmung mit:

Europäische Norm EN-13240

Schwedische Zertifizierung,
P-Zertifizierungsnr. 0112/07

Norwegische Norm NS 3059,
SINTEF 110-0275

Deutscher Standard DIN Plus,
RRF-40 09 1955

Wichtige Hinweise!

Montage durch Fachpersonal

Diese Anleitung beschreibt die Montage und Installation von Kaminöfen. Um eine maximale Funktionalität und Sicherheit des Kaminofens zu gewährleisten, raten wir, die Installation von Fachpersonal durchführen zu lassen. Unsere Händler können Ihnen geeignete Monteure empfehlen.

Bauantrag

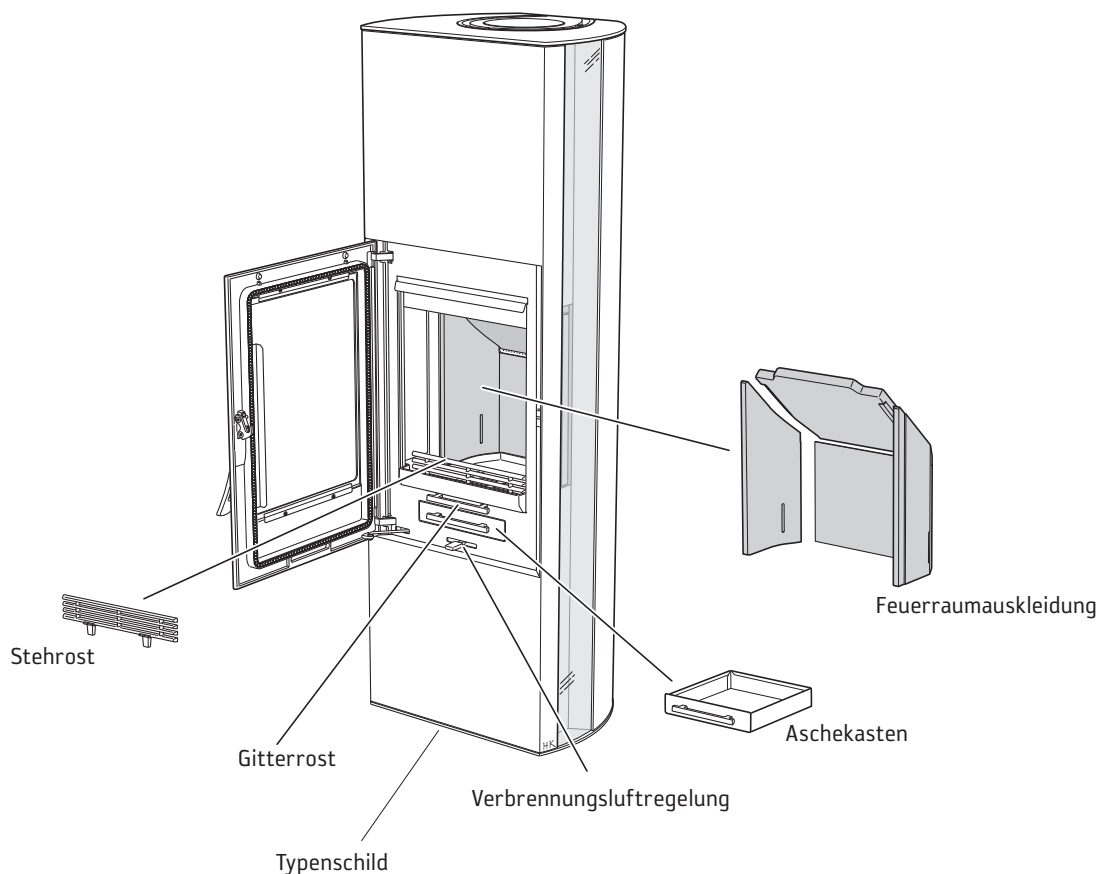
Diese wesentlichen Anweisungen widersprechen unter Umständen nationalen Baubestimmungen. Lesen Sie die ergänzenden Anweisungen oder wenden Sie sich an Ihre lokale Behörde, um Informationen zu den geltenden Baubestimmungen zu erhalten. Die Installation einer Feuerstätte und die Errichtung eines Schornsteins müssen beim zuständigen Bauamt beantragt und mit dem zuständigen Schornsteinfeger koordiniert werden.

Tragender Untergrund

Stellen Sie sicher, dass der Holzfußboden eine ausreichende Tragfähigkeit für Kaminöfen und Schornstein aufweist. Kaminöfen und Schornstein können normalerweise auf einem herkömmlichen Holzfußboden in einem Einfamilienhaus stehen, wenn das Gesamtgewicht nicht 400 kg überschreitet.

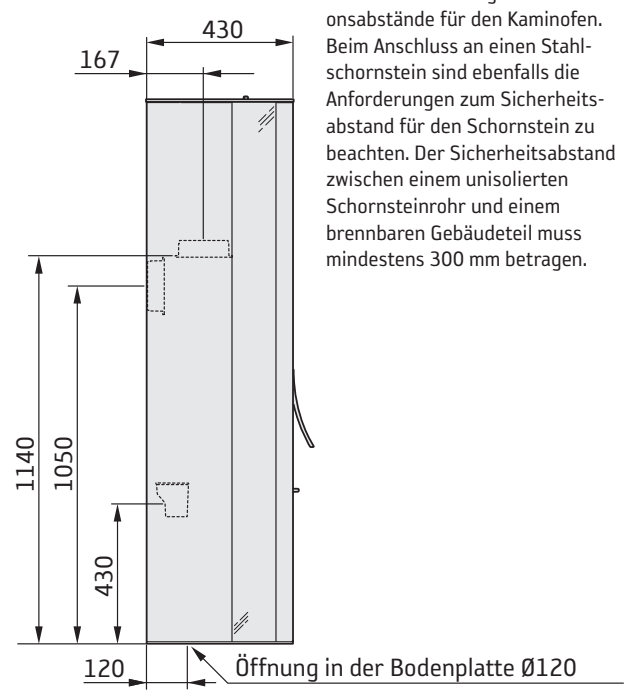
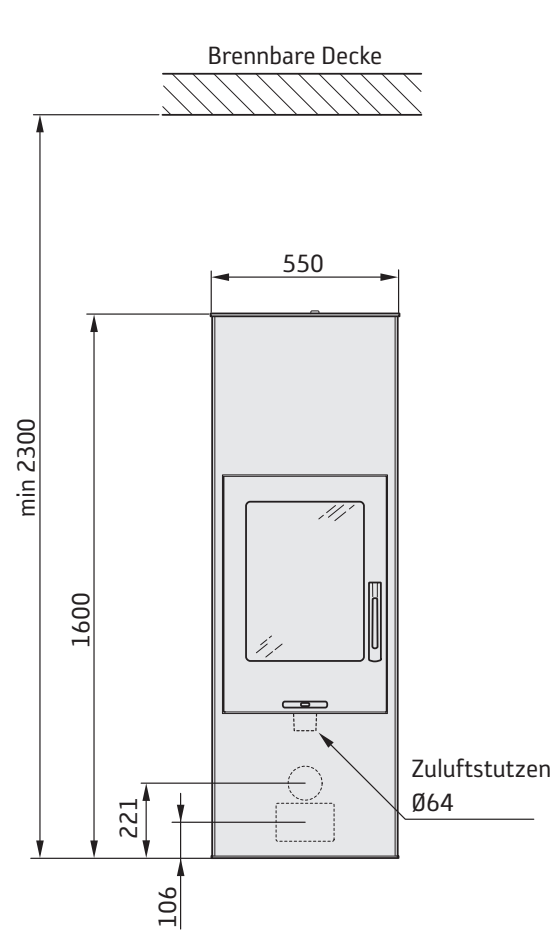
Brandschutzbereich

Wegen des Risikos für herausfallende Glut muss ein brennbarer Fußboden mit einem Brandschutzbereich versehen werden. Dieser muss den Bereich 500 mm vor und 300 mm zu beiden Seiten der Feuerstätte bedecken. Der Brandschutzbereich kann z.B. aus Naturstein, Beton, Blech oder Glas bestehen.



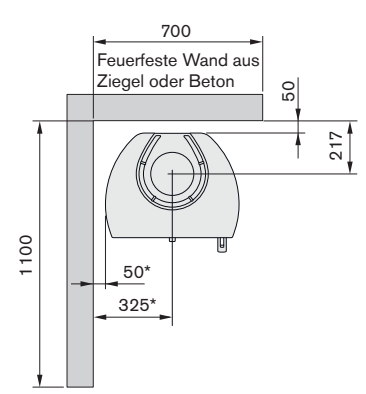
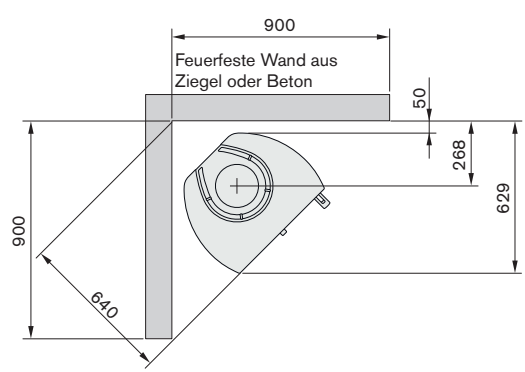
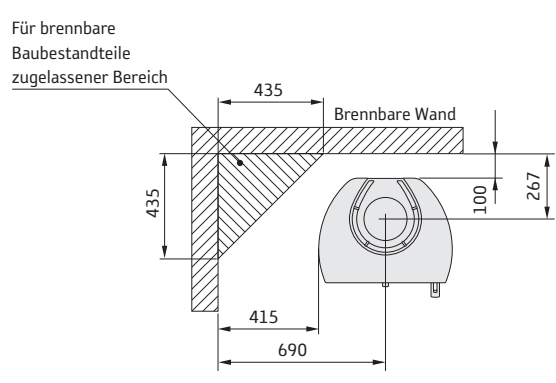
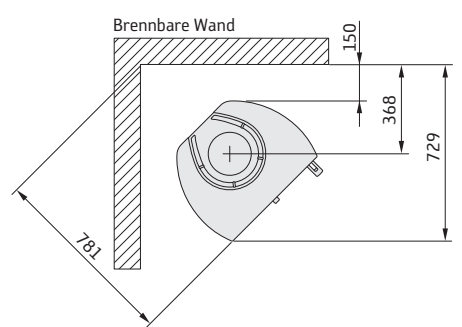
Installationsabstände zu Wänden und Decke

C 35



Der Mindestabstand zwischen Kaminofenöffnung und einem brennbaren Gebäudeteil oder Einrichtungsgegenständen beträgt 1 m.

Die Maßskizzen enthalten nur die minimal zulässigen Installationsabstände für den Kaminofen. Beim Anschluss an einen Stahlschornstein sind ebenfalls die Anforderungen zum Sicherheitsabstand für den Schornstein zu beachten. Der Sicherheitsabstand zwischen einem unisolierten Schornsteinrohr und einem brennbaren Gebäudeteil muss mindestens 300 mm betragen.



* Um Verfärbungen an einer gestrichenen Brandmauer zu vermeiden, empfehlen wir denselben seitlichen Abstand wie zu einer brennbaren Wand.

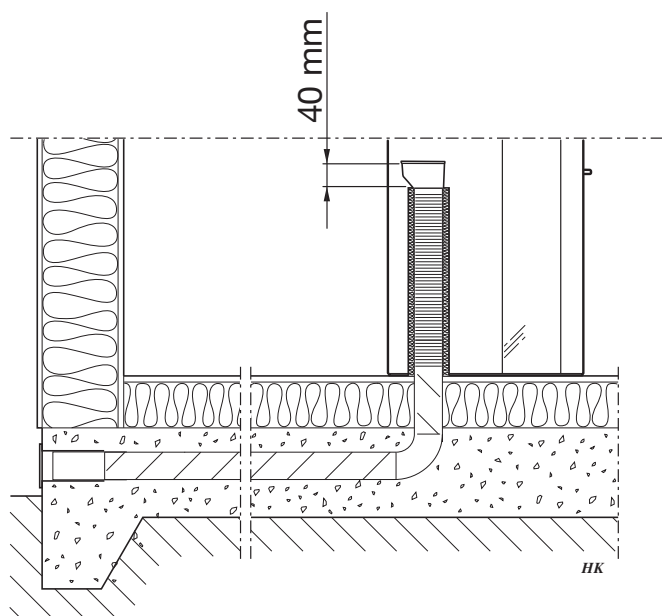
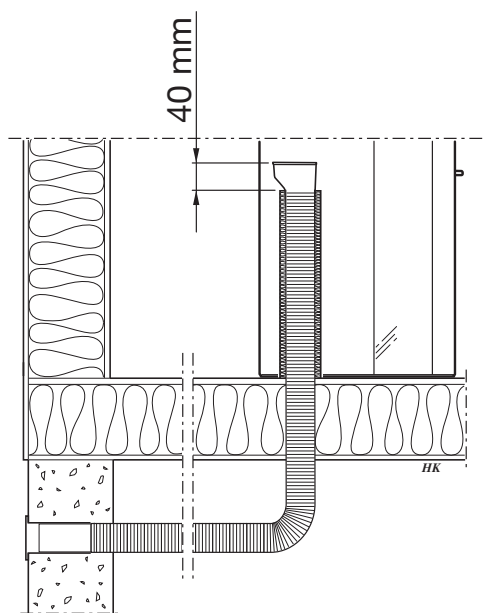
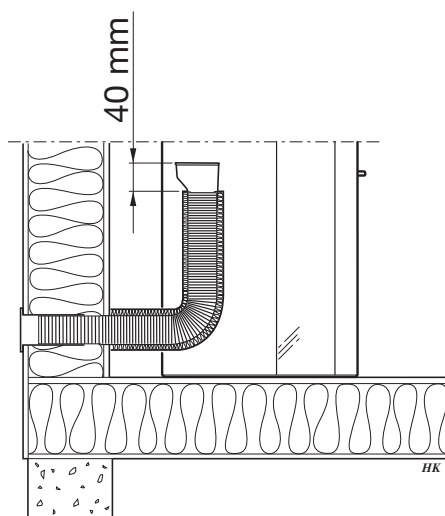
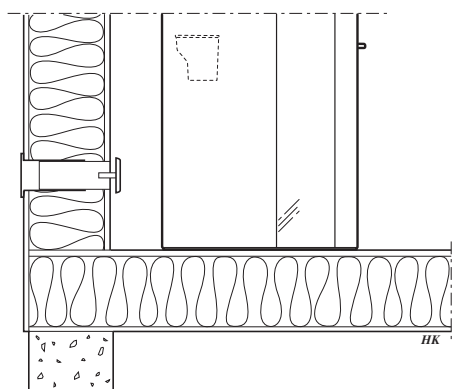
Zufuhr von Verbrennungsluft

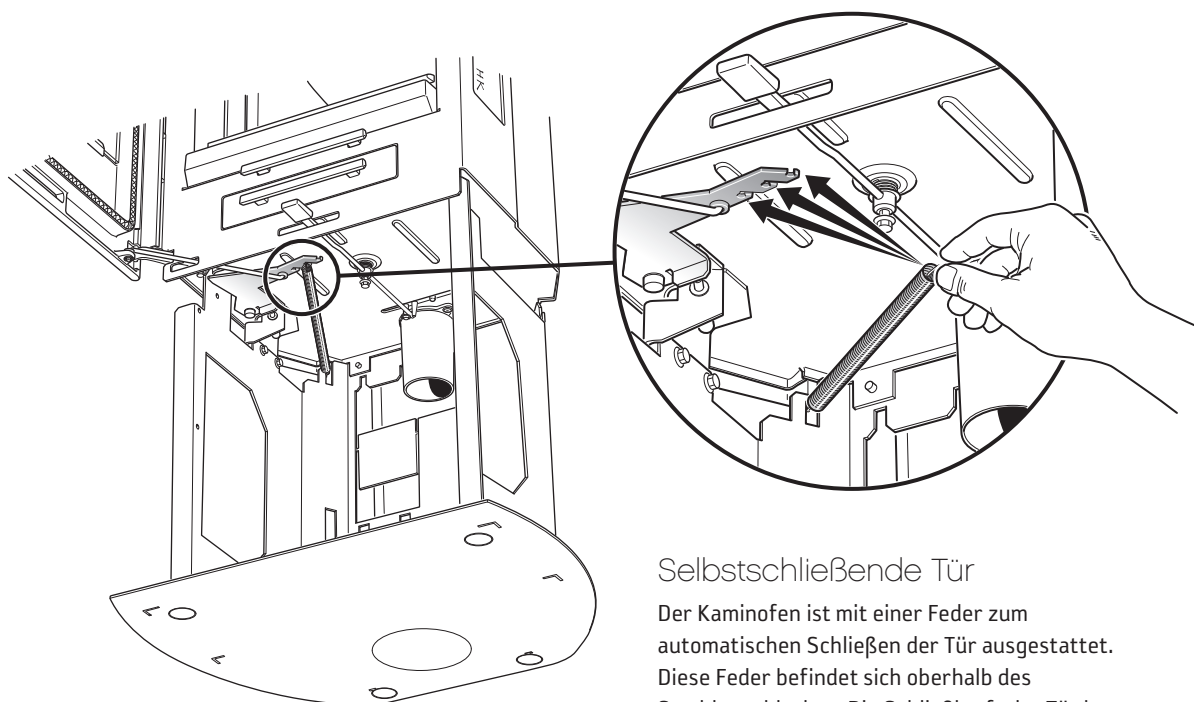
Die Zufuhr der Verbrennungsluft erfolgt direkt über einen Kanal von außen oder indirekt über ein Ventil in der Außenwand des Raums, in dem der Kaminofen steht. Bei der Verbrennung wird eine Luftmenge von ca. 20 m³/h verbraucht.

Ein Außenluftanschluss ist durch die Bodenplatte oder auf zwei verschiedenen Höhen durch die doppelten Bleche an der Kaminofenrückseite möglich. Schlagen Sie die Sollbruchstelle mit einem Hammer heraus. Das Anschlussstück am Kaminofen besitzt einen Außendurchmesser von 64 mm.

In warmen Bereichen ist der Kanal gegen Kondensation zu isolieren. Dies geschieht mit 30 mm Mineralwolle, die an der Außenseite mit einer Feuchtigkeitsbarriere (Baukunststoff) versehen wird. In der Durchführung muss mithilfe von Dichtungsmasse eine Dichtung zwischen Rohr und Wand (bzw. Boden) angebracht werden. Bei einer Rohrlänge über 1 m ist der Rohrdurchmesser auf 100 mm zu erhöhen und ein entsprechend größeres Wandventil einzusetzen.

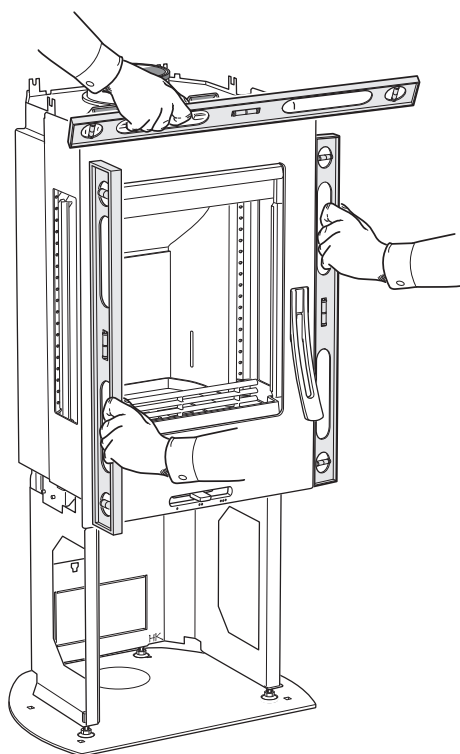
Als Zubehör ist ein 1 m langer Verbrennungsluftschlauch mit Kondensisolierung erhältlich.





Selbstschließende Tür

Der Kaminofen ist mit einer Feder zum automatischen Schließen der Tür ausgestattet. Diese Feder befindet sich oberhalb des Strahlungsbleches. Die Schließkraft der Tür kann verstellt werden, indem man die Feder zwischen den drei Befestigungspunkten am Hebelarm umsetzt. Auch die Neigung des Kaminofens beeinflusst die Schließkraft der Feder.



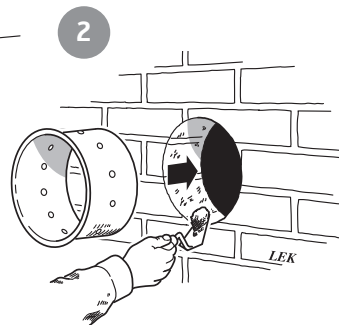
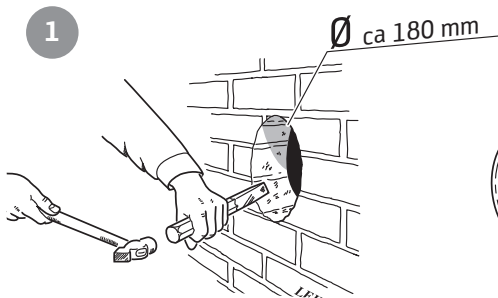
Wenn die Federkraft nicht ausreicht, obwohl die Feder ganz außen am Hebelarm montiert wurde, sollte die Neigung des Kaminofens überprüft werden. Justieren Sie bei Bedarf mit den Stellfüßen.

Schornsteinanschluss

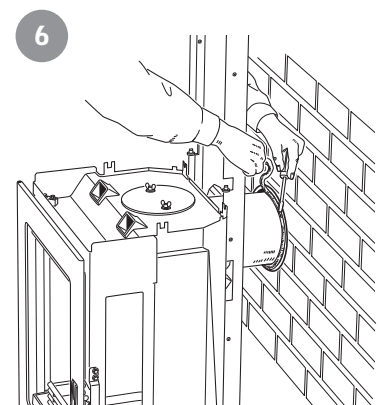
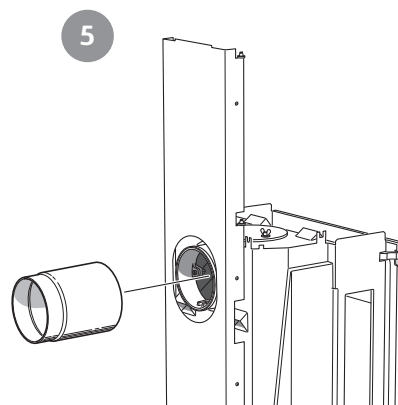
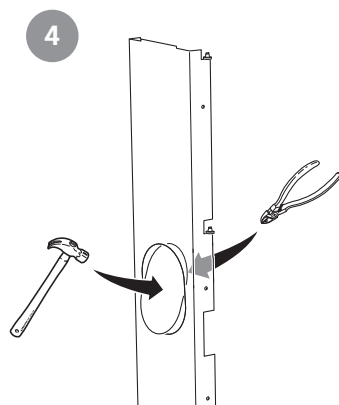
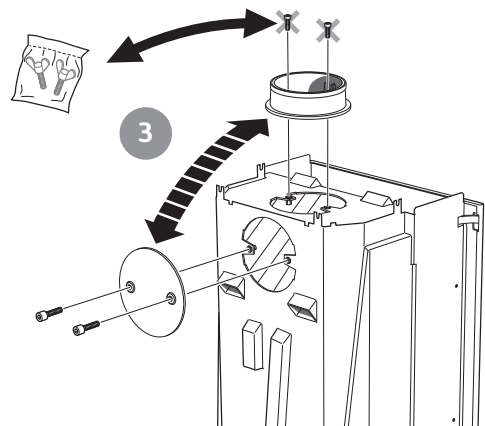
- Der Kaminofen erfüllt die Anforderungen für den Anschluss an einen Schornstein, der für eine Rauchgastemperatur von 350°C ausgelegt ist.
- Das Anschlussstück besitzt einen Außendurchmesser von 150 mm.
- Der Kaminofen benötigt einen Schornsteinzug von mindestens -12 Pa. Der Zug richtet sich primär nach Länge und Querschnitt des Schornsteins sowie nach dessen Druckdichtheit. Die minimal empfohlene Schornsteinlänge beträgt 3,5 m. Der geeignete Querschnittsbereich liegt bei 150-200 cm² (140-160 mm Durchmesser).
- Ein Rauchkanal mit starken Biegungen und horizontalem Verlauf verringert den Schornsteinzug. Die maximale horizontale Rauchkanallänge beträgt 1 m, wenn die vertikale Rauchkanallänge bei mindestens 5 m liegt.
- Der Rauchkanal muss über seine gesamte Länge gereinigt werden können. Die Reinigungsöffnungen müssen leicht erreichbar sein.
- Kontrollieren Sie genauestens, ob der Schornstein dicht ist. An Reinigungsöffnungen und Rohranschlüssen dürfen keine Luftlecks vorkommen.

Rückseitiger Anschluss an einen gemauerten Schornstein

Das Rückenblech muss montiert sein, bevor ein Schornsteinanschluss an der Rückseite erfolgt.



Dem Beutel mit dieser Installationsanleitung liegen zwei Flügelschrauben für die Abdeckung bei.

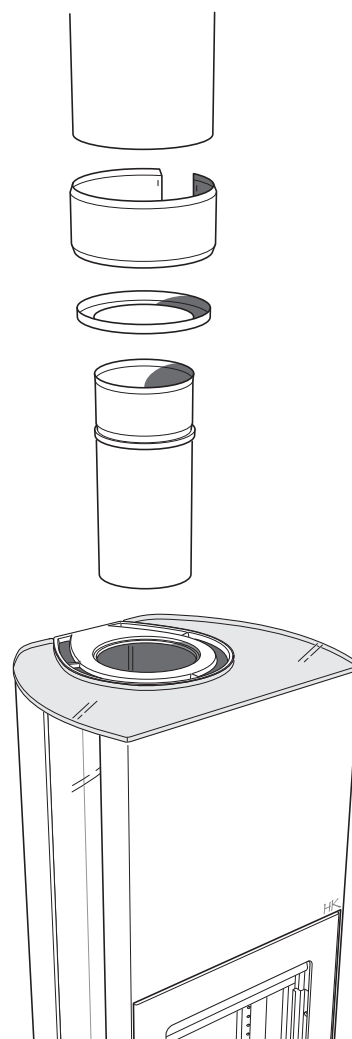


Achten Sie darauf, dass die Dichtung des Anschlussstücks nicht verrutscht, wenn das Anschlussrohr auf das Anschlussstück gesetzt wird. Ist eine weitere Dichtung erforderlich, kann Kesselkitt verwendet werden.

Schornsteinanschluss

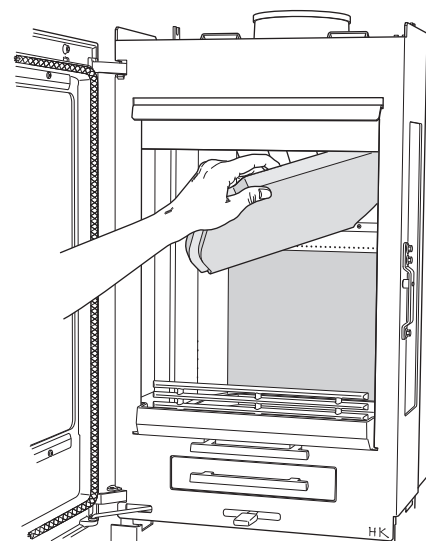
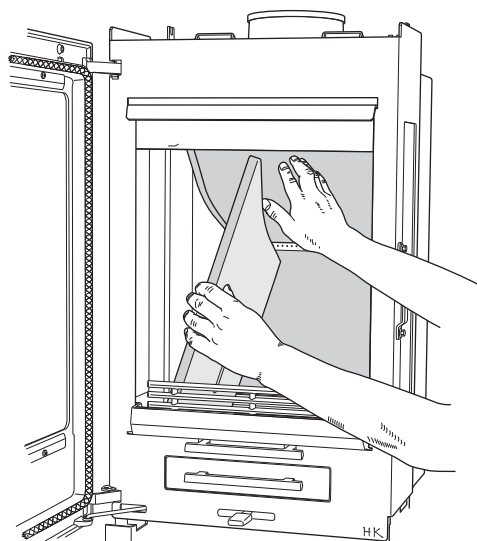
Oberseitiger Anschluss an den Schornstein

Das Warmluftgitter muss montiert sein, bevor ein Schornsteinanschluss an der Oberseite erfolgt.



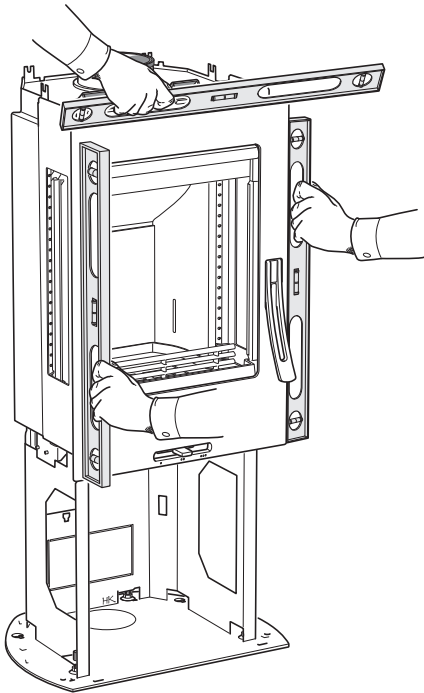
Reinigen

Zum Reinigen muss die Rauchumlenkplatte entfernt werden. Bei der Contura 30-Serie heben Sie die Umlenkplatte einfach hoch und entfernen das Seitenteil. Danach nehmen Sie die Rauchumlenkplatte und die übrigen Teile heraus. Behandeln Sie die Teile mit Vorsicht.

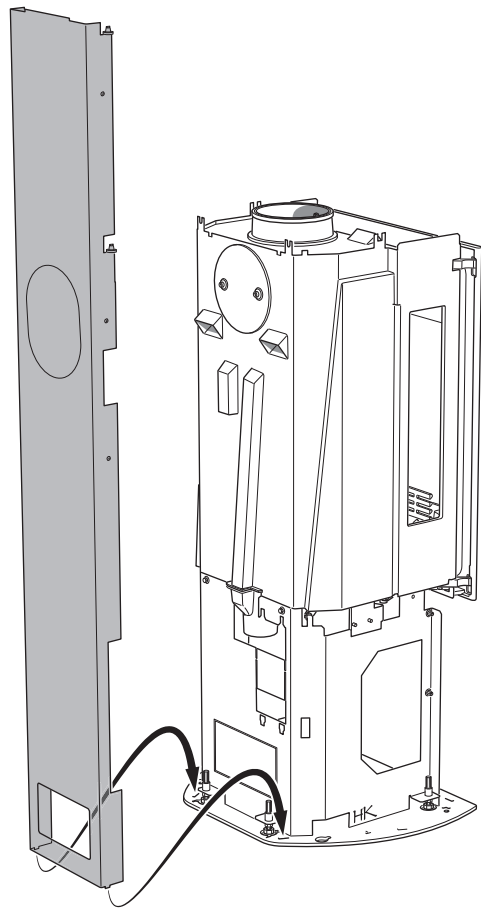


Montage der Verkleidung

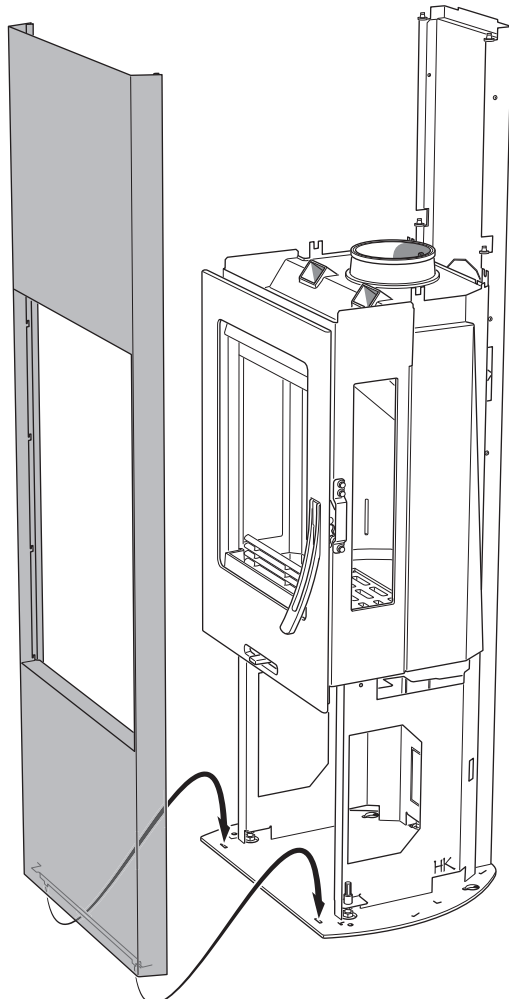
1



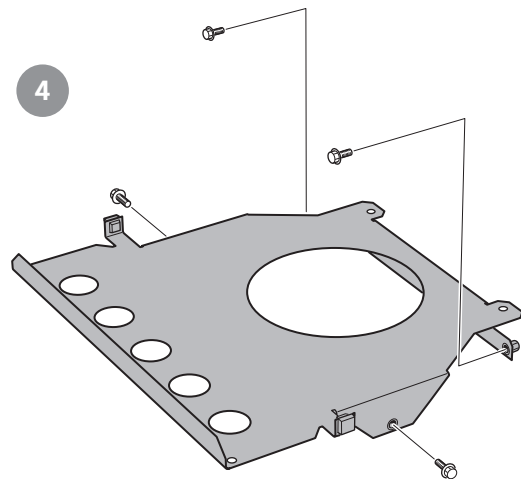
2

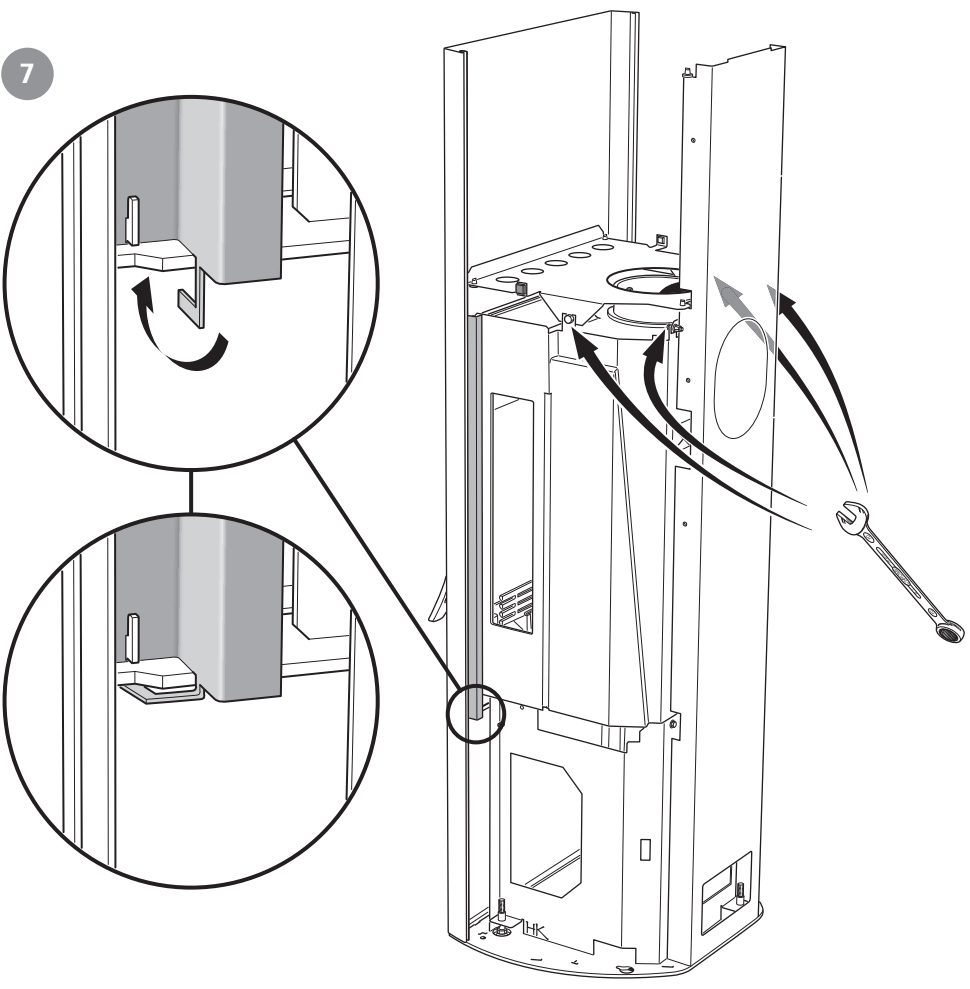
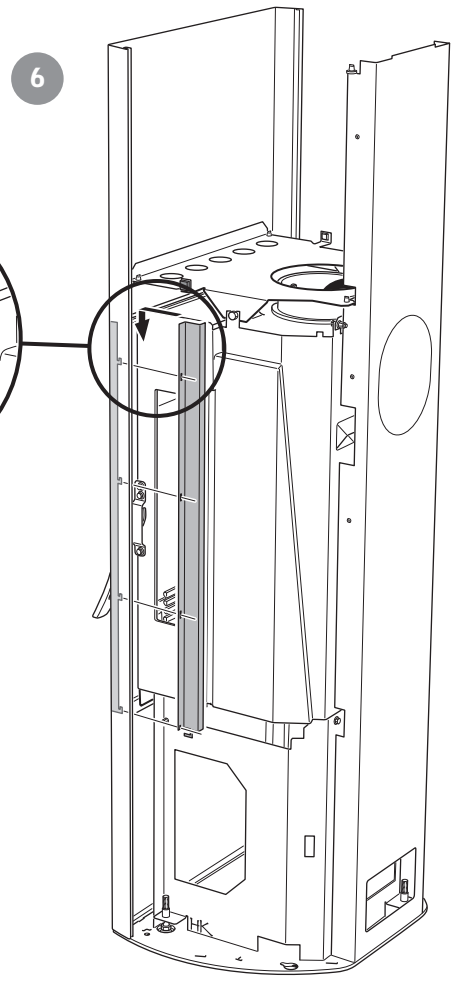
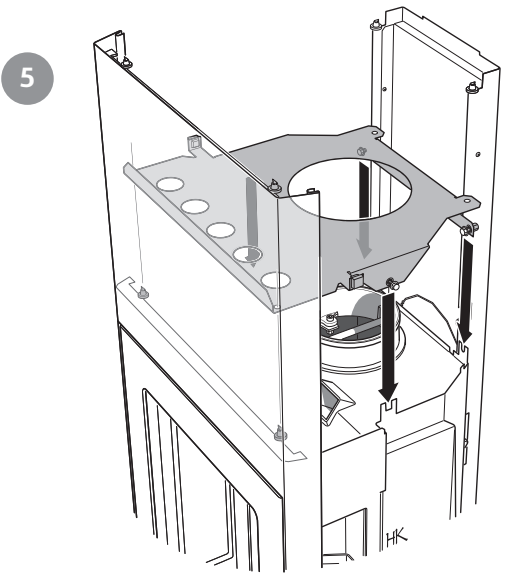


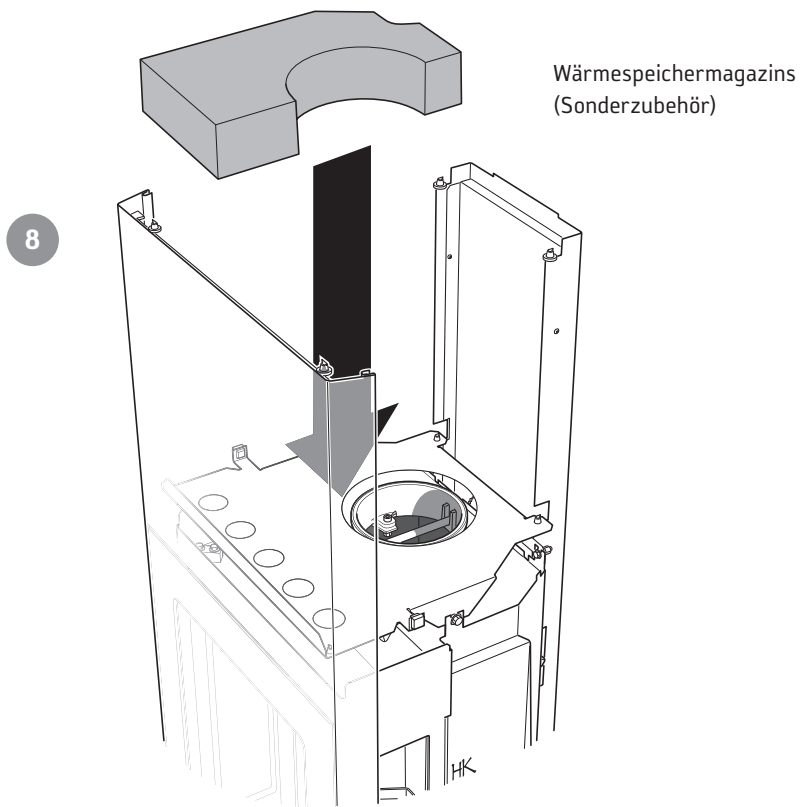
3



4

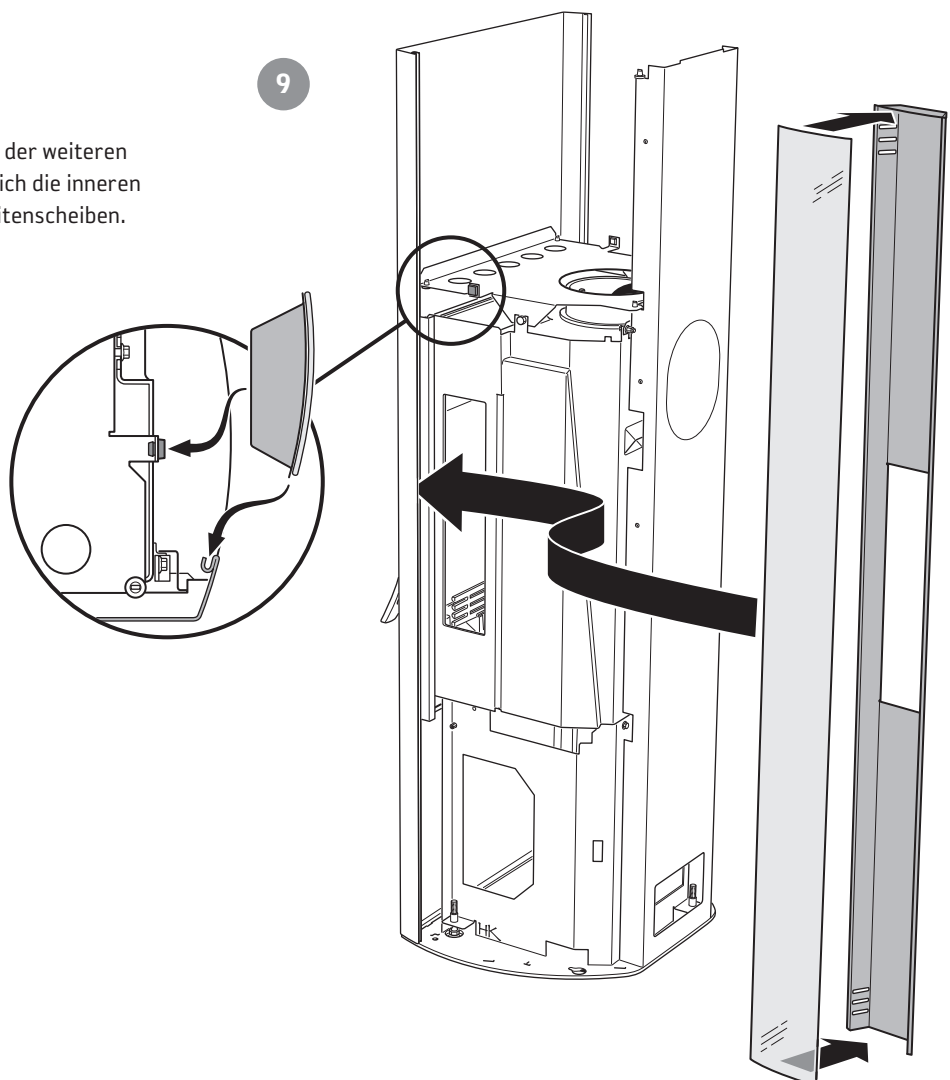


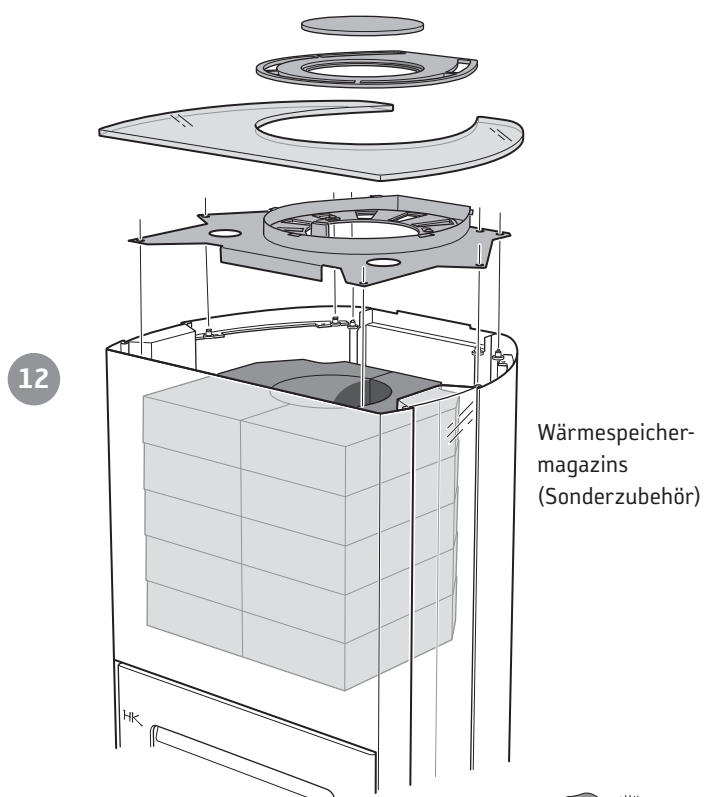
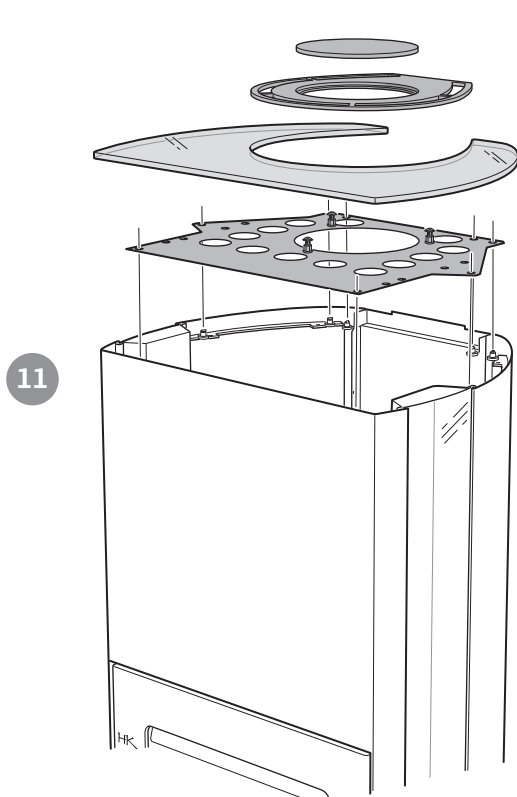
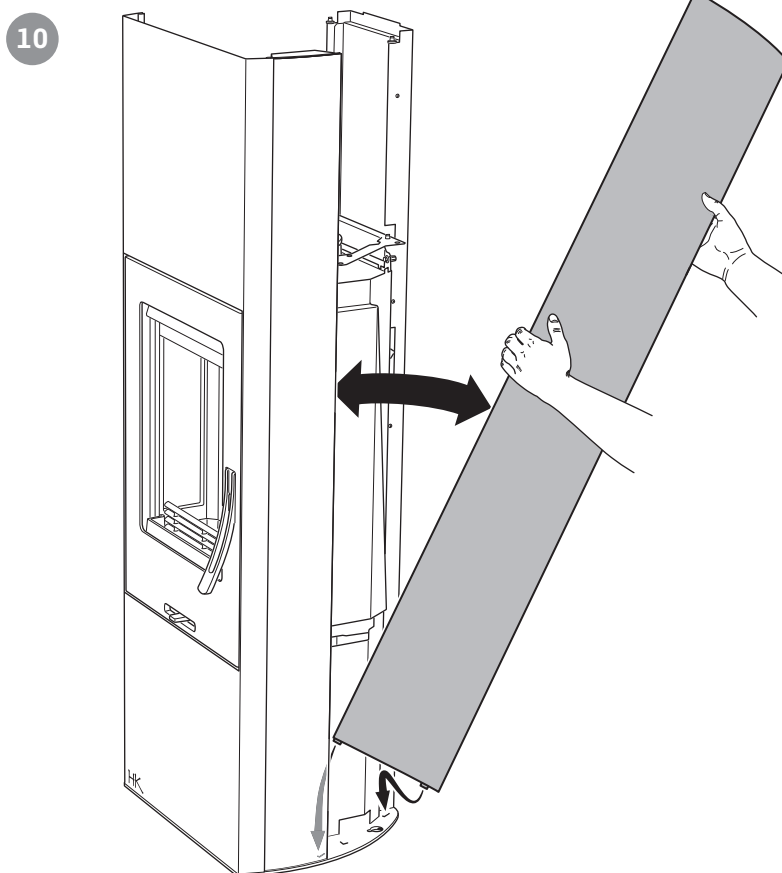




9

! Reinigen Sie vor der weiteren
Montage gründlich die inneren
und äußeren Seitenscheiben.





Endabnahme der Installation

Die Installation muss vor einer Benutzung des Kaminofens unbedingt vom zuständigen Schornsteinfeger abgenommen werden. Lesen Sie ebenfalls die Heizinstruktionen, bevor Sie den Kaminofen das erste Mal verwenden.



811183 IAV SE-EX C35-4
2015-10-01

Contura

NIBE AB · Box 134 · 285 23 Markaryd · Sweden
www.contura.eu

Contura behält sich das Recht vor, in diesem Dokument angegebene Abmessungen und beschriebene Vorgehensweisen ohne vorherige Ankündigung zu ändern. Die aktuelle Version dieser Heizinstruktion kann unter www.contura.eu heruntergeladen werden.