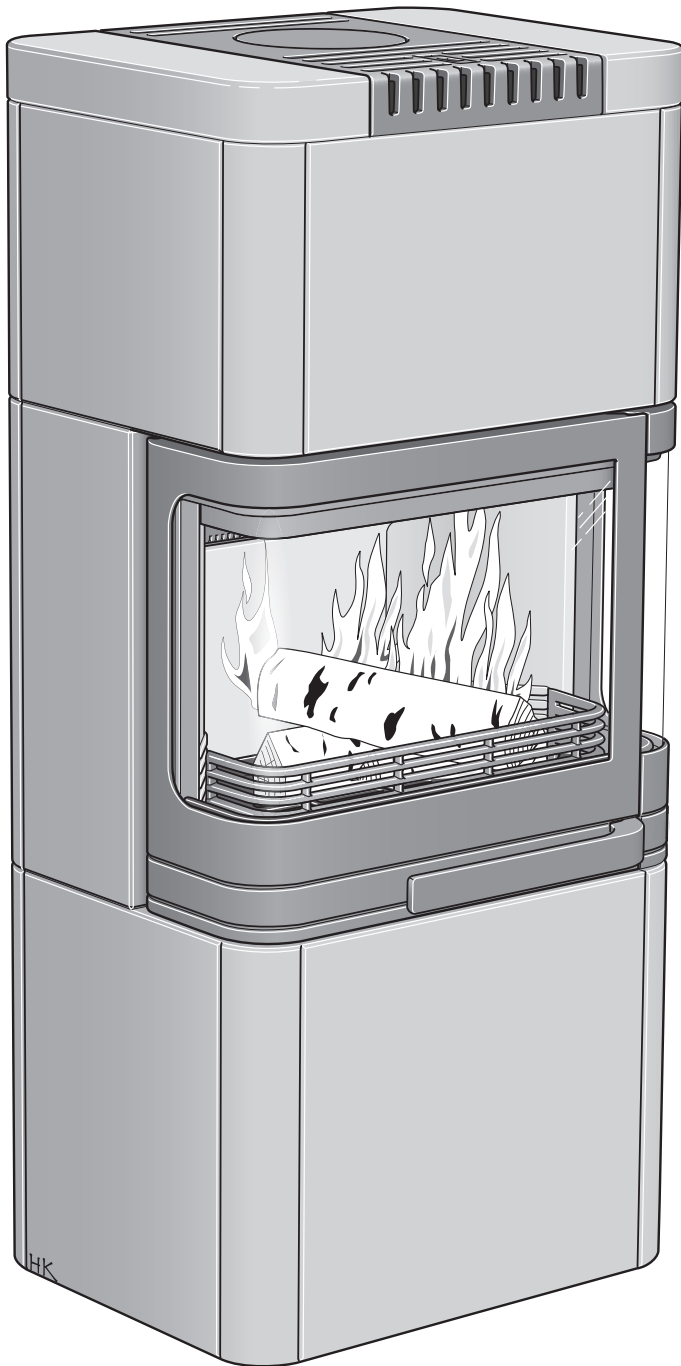


Installations- anleitung



C 26T Niedrig

Contura

LEISTUNGSDEKLARATION

Nr. C26T-CPR-130617-SE-1

Contura

PRODUKT

Produkttyp Kaminofen für die Beheizung mit Bio-Festbrennstoffen
 Typenbezeichnung Contura 26T
 Herstellungsnummer Siehe Typenschild am Kaminofen
 Vorgesehener Verwendungszweck Raumerwärmung in Wohngebäuden
 Brennstoff Holz

HERSTELLER

Name NIBE AB/Contura
 Adresse Box 134, Skulptörvägen 10
 SE-285 23 Markaryd, Schweden

KONTROLLE

Gemäß AVCP System 3
 Europäische Norm EN 13240:2001 / A2:2004
 Prüfstelle Rhein-Ruhr Feuerstätten Prüfstelle, NB 1625,
 hat die deklarierte Leistung kontrolliert und einen Prüfbericht mit folgender Nr. erstellt RRF-40 08 1853

DEKLARIERTE LEISTUNG

Wesentliche Eigenschaften	Leistung	Harmonisierte technische Spezifikation
Brandverhalten	A1 WT	EN 13240:2001/A2:2004
Mindestabstand zu brennbarem Material	100 mm nach hinten 600 mm zur Seite Weitere Sicherheitsabstände gemäß Installationsanleitung	
Risiko für herausfallende Glut	Zertifiziert	
Emissionen durch die Verbrennung	CO 0,09% NOx 82 mg/m ³ OGC 43 mg/m ³ PM 22 mg/m ³	
Oberflächentemperaturen	Zertifiziert	
Reinigungsmöglichkeiten	Zertifiziert	
Mechanische Festigkeit	Zertifiziert	
Emission von gefährlichen Stoffen	Zertifiziert	
Nennleistung	6 kW	
Wirkungsgrad	79%	
Rauchgastemperatur am Anschlussstück bei Nennleistung	280°C	

Der Unterzeichner ist verantwortlich für die Herstellung und die Konformität mit der deklarierten Leistung.



Niklas Gunnarsson, Geschäftsbereichsleiter NIBE STOVES
 Markaryd, den 1. Juli 2013



Willkommen bei Contura!

Willkommen in der Contura-Familie! Wir hoffen, dass Sie an Ihrem neuen Kaminofen viel Freude haben werden. Als stolzer Besitzer eines Contura-Modells haben Sie sich für einen Kaminofen mit zeitlosem Design und langer Lebensdauer entschieden. Contura zeichnet sich durch eine Verbrennung aus, die gleichermaßen umweltfreundlich ist und eine effektive Wärmeausnutzung aufweist.

Lesen Sie die Installationsanleitung aufmerksam durch, bevor Sie mit der Montage beginnen. Hinweise zu einer optimalen Befeuerung entnehmen Sie den Heizinstruktionen.

Inhalt

Technische Daten	16
Zufuhr von Verbrennungsluft	17
Schornsteinanschluss	18
Installationsabstände	19
Montage von C26T Niedrig	20

Hinweis!

Die Installation einer Feuerstätte ist beim örtlichen Bauamt anzumelden.

Der Hauseigentümer ist verantwortlich für die Einhaltung der vorgeschriebenen Sicherheitsanforderungen und für die Veranlassung einer Installationskontrolle durch eine qualifizierte Instanz. Der zuständige Schornsteinfeger ist über die Installation in Kenntnis zu setzen, da sich dadurch die Art der auszuführenden Schornsteinfegerarbeiten ändert.

WARNUNG!

Der Kaminofen wird sehr heiß.

Beim Befeuern erhitzen sich einige Oberflächen des Kaminofens stark und können bei einer Berührung Verbrennungen hervorrufen. Beachten Sie ebenfalls die intensive Wärmeabstrahlung durch die Glasscheibe in der Ofentür. Wenn brennbares Material näher als angegeben am Ofen gelagert wird, können Brände entstehen. Eine Schwelbefeuerung kann zu einer raschen Gasentzündung führen. Dadurch besteht eine Gefahr für Verletzungen und Materialschäden.

Technische Daten

Leistung	3-9 kW
Nennleistung	6 kW
Wirkungsgrad	79%

Modell	C26T Niedrig
Gewicht (kg)	420
Breite (mm)	580
Tiefe (mm)	462
Höhe (mm)	1312

Typenzertifizierung in Übereinstimmung mit:
Europäische Norm EN13240
Schwedische Umwelt- und Qualitätszertifizierung,
P-Zertifizierungsnr. 220312
Norwegische Norm NS 3059, SINTEF 110-0223
DIN EN/13240 RRF 40 08 1853

Wichtige Hinweise!

Montage durch Fachpersonal

Diese Anleitung beschreibt die Montage und Installation von Kaminöfen. Um eine maximale Funktionalität und Sicherheit des Kaminofens zu gewährleisten, raten wir, die Installation von Fachpersonal durchführen zu lassen. Unsere Händler können Ihnen geeignete Monteure empfehlen.

Bauantrag

Diese wesentlichen Anweisungen widersprechen unter Umständen nationalen Baubestimmungen. Lesen Sie die ergänzenden Anweisungen oder wenden Sie sich an Ihre lokale Behörde, um Informationen zu den geltenden Baubestimmungen zu erhalten. Die Installation einer Feuerstätte und die Errichtung eines Schornsteins müssen beim zuständigen Bauamt beantragt und mit dem zuständigen Schornsteinfeger koordiniert werden.

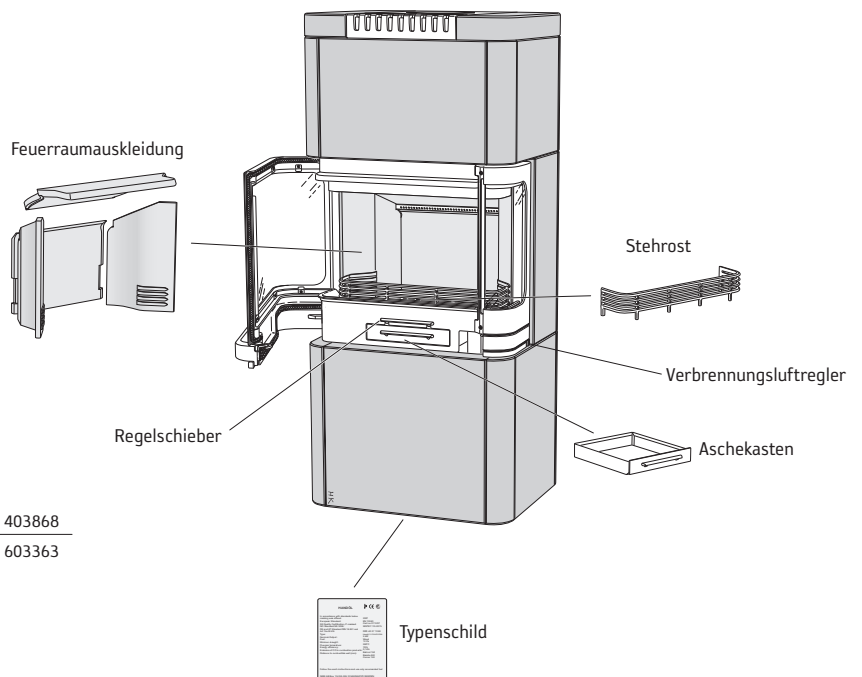
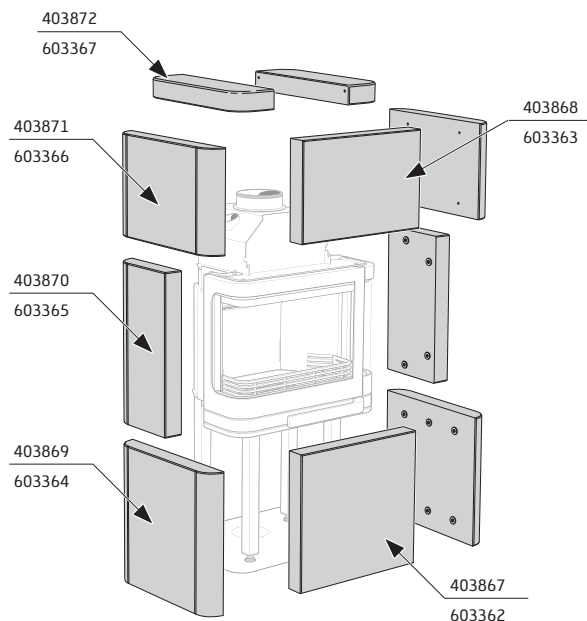
Tragender Untergrund

Stellen Sie sicher, dass der Fußboden eine ausreichende Tragfähigkeit für Kaminöfen und Schornstein aufweist. Kaminöfen und Schornstein können normalerweise auf einem herkömmlichen Fußboden in einem Einfamilienhaus stehen, wenn das Gesamtgewicht nicht 400 kg überschreitet.

Brandschutzbereich

Wegen des Risikos für herausfallende Glut muss ein brennbarer Fußboden mit einem Brandschutzbereich versehen werden. Dieser muss den Bereich 500 mm vor und 300 mm zu beiden Seiten der Feuerstätte bedecken. Der Brandschutzbereich kann z.B. aus Naturstein, Beton, Blech oder Glas bestehen.

Specksteinbezeichnung



Zufuhr von Verbrennungsluft

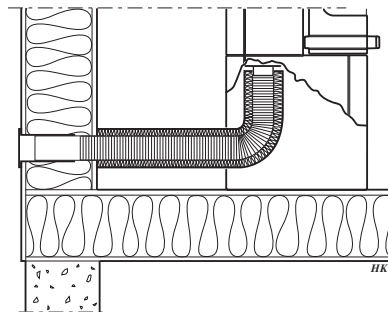
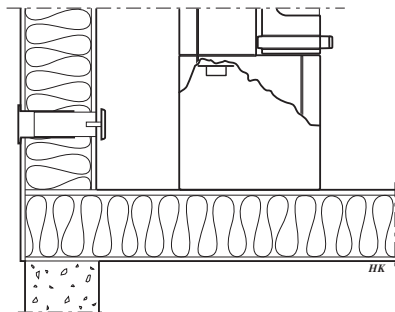
Bei der Installation eines Kaminofens in einem Raum steigen die Anforderungen an die Luftzufuhr. Die Luftzufuhr kann indirekt über ein Ventil in der Außenwand oder über einen Kanal von außen erfolgen, der mit dem Anschlussstück an der Kaminofenunterseite verbunden wird. Bei der Verbrennung wird eine Luftmenge von ca. 25 m³/h verbraucht.

Das Anschlussstück besitzt einen Außendurchmesser von 67 mm. Bei einer Rohrverlegung mit einer Rohrlänge über 1 m ist der Rohrdurchmesser auf 100 mm zu erhöhen und ein entsprechend größeres Wandventil einzusetzen.

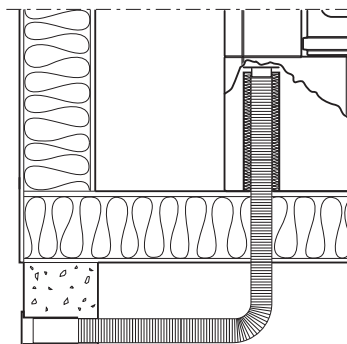
In warmen Bereichen ist der Kanal gegen Kondensation zu isolieren. Dies geschieht mit 30-mm-Mineralwolle, die an der Außenseite mit einer Feuchtigkeitsbarriere (Baukunststoff) versehen wird. Bei der Durchführung muss mithilfe von Dichtungsmasse eine Dichtung zwischen Rohr und Wand (bzw. Boden) angebracht werden.

Als Zubehör ist ein 1 m langer Verbrennungsluftschlauch mit Kondensisolierung erhältlich.

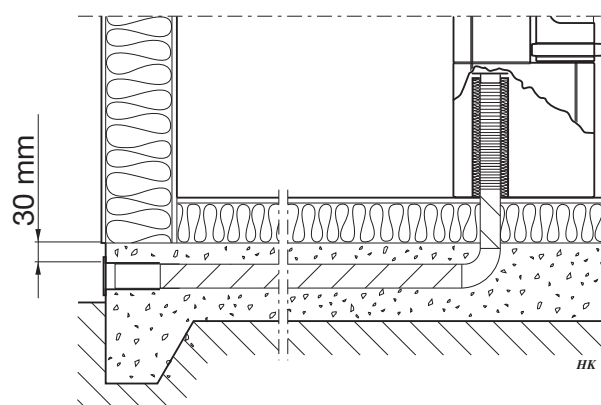
Installationsvarianten



Bei dieser Anschlussart wird zuerst der Sichtschutz entfernt, der sich am Lufteinlass des Rückenblechs befindet.



Bei einem Anschluss durch den Boden wird zuerst die Sollbruchstelle im Ausrichtblech und im eventuell vorhandenen Brandschutzbereich entfernt.

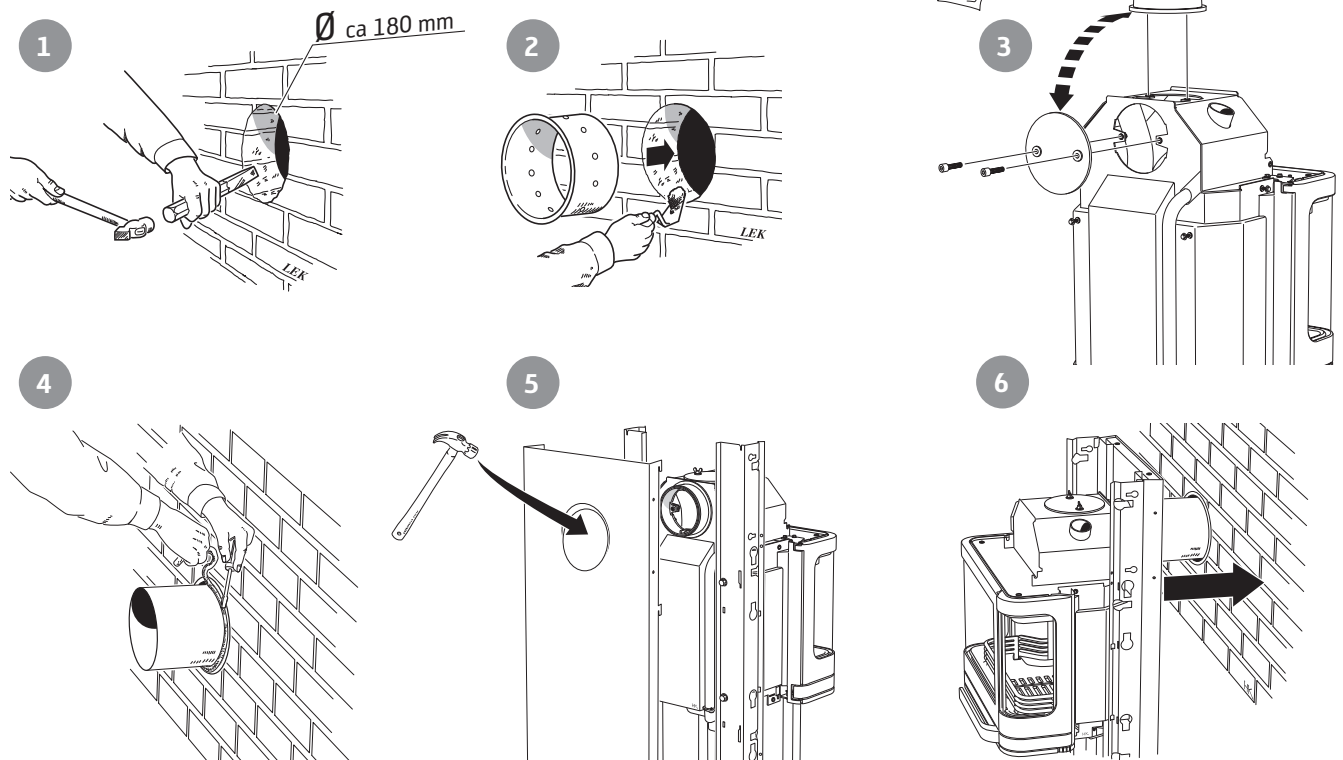


Schornsteinanschluss

- Der Kaminofen erfüllt die Anforderungen für den Anschluss an einen Schornstein, der für eine Rauchgastemperatur von 350°C ausgelegt ist.
- Das Anschlussstück besitzt einen Außendurchmesser von 150 mm.
- Der Kaminofen benötigt einen Schornsteinzug von mindestens -12 Pa. Der Zug richtet sich primär nach Länge und Querschnitt des Schornsteins sowie nach dessen Druckdichtheit. Die minimal empfohlene Schornsteinlänge beträgt 3,5 m. Der geeignete Querschnittsbereich liegt bei 150-200 cm² (140-160 mm Durchmesser).
- Ein Rauchkanal mit starken Biegungen und horizontalem Verlauf verringert den Schornsteinzug. Die maximale horizontale Rauchkanallänge beträgt 1 m, wenn die vertikale Rauchkanallänge bei mindestens 5 m liegt.
- Der Rauchkanal muss über seine gesamte Länge gereinigt werden können. Die Reinigungsöffnungen müssen leicht erreichbar sein.
- Kontrollieren Sie genauestens, ob der Schornstein dicht ist. An Reinigungsöffnungen und Rohranschlüssen dürfen keine Luftlecks vorkommen.

Rückseitiger Anschluss an einen gemauerten Schornstein

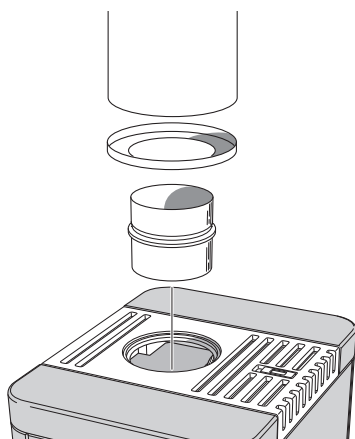
Das Rückenblech muss montiert sein, bevor ein Schornsteinanschluss an der Rückseite erfolgt.



Dem Beutel mit dieser Installationsanleitung liegen zwei Flügelschrauben für die Abdeckung bei.

Oberseitiger Anschluss an den Schornstein

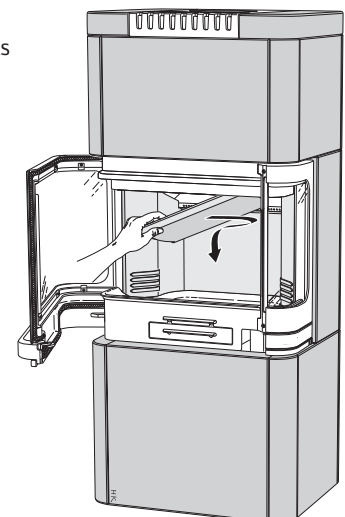
Das Warmluftgitter muss montiert sein, bevor ein Schornsteinanschluss an der Oberseite erfolgt.



Achten Sie darauf, dass die Dichtung des Anschlussstücks nicht verrutscht, wenn das Anschlussrohr auf das Anschlussstück gesetzt wird. Ist eine weitere Dichtung erforderlich, kann Kesselkitt verwendet werden.

Reinigen

Zum Reinigen muss die Rauchumlenkplatte entfernt werden. Bei der Contura 20-Serie wird dazu die Umlenkplatte angehoben und zur Seite geschoben.



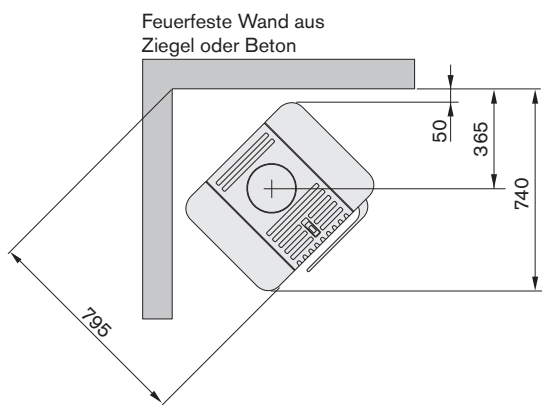
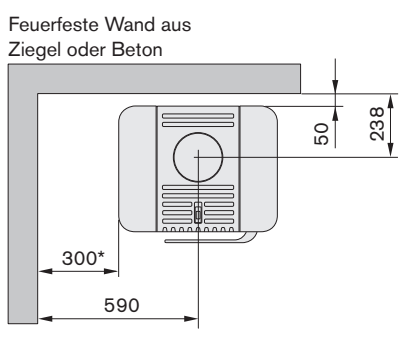
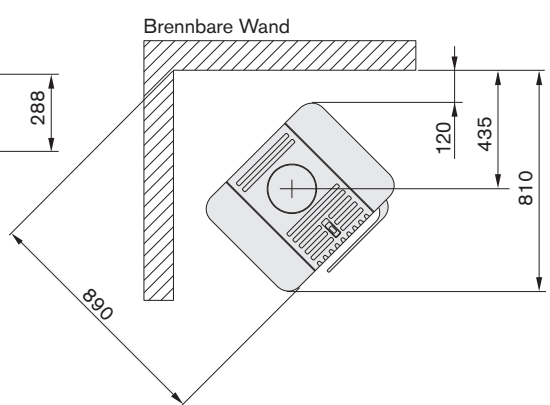
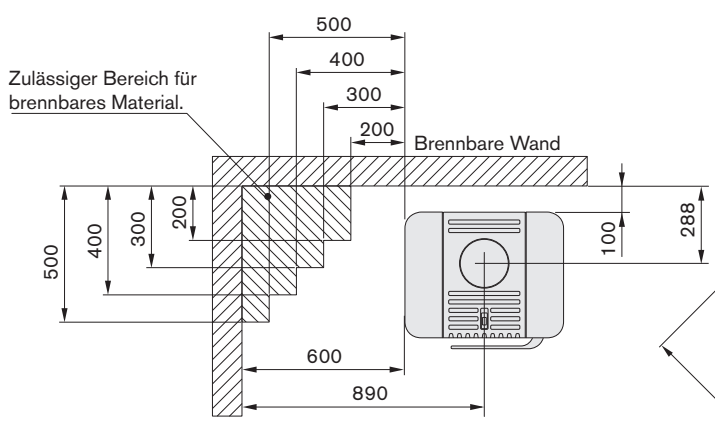
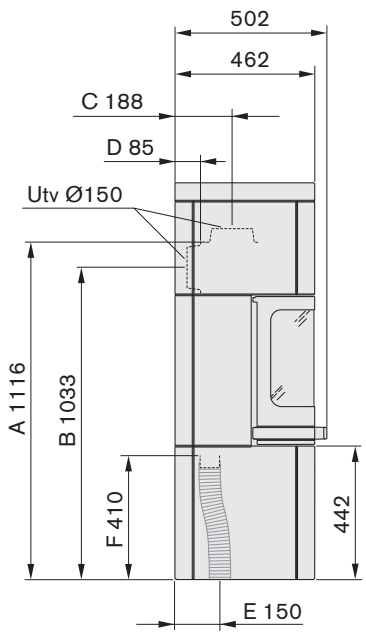
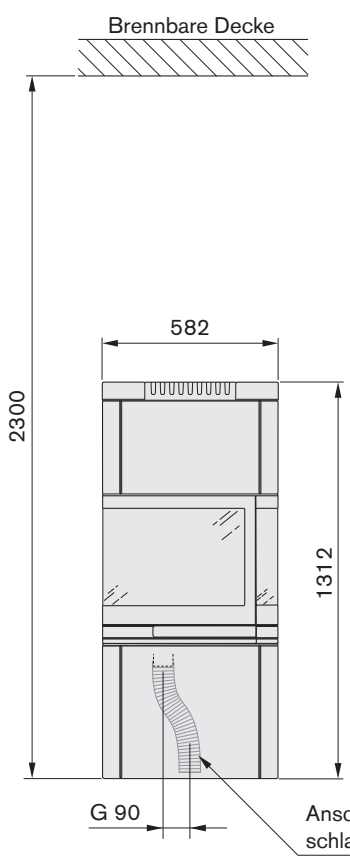
Installationsabstände

C 26T Niedrig

- A = Höhe vom Boden bis zum Schornsteinanschluss an der Oberseite
- B = Höhe vom Boden bis zur Mitte des Schornsteinanschlusses an der Rückseite
- C = Abstand von der Rückseite bis zur Mitte des Schornsteinanschlusses an der Oberseite
- D = Abstand von der Rückseite bis zum Schornsteinanschluss an der Rückseite
- E = Abstand von der Rückseite bis zur Öffnung im Ausrichtblech
- F = Höhe vom Boden bis zum Zulufanschluss (410 mm)
- G = Abstand zur Öffnung im Ausrichtblech

Positionieren Sie den Kaminofen auf dem Brandschutzbereich und vergewissern Sie sich, dass der Installationsabstand in den Abbildungen nicht unterschritten wird. Der Mindestabstand zwischen Kaminofenöffnung und einem brennbaren Gebäudeteil oder Einrichtungsgegenständen beträgt 1 m.

Bei einem Anschluss des Stahlschornsteins an der Oberseite verweisen wir auf die Montageanleitung des entsprechenden Fabrikats. Beachten Sie die geltenden Sicherheitsabstände zwischen dem jeweiligen Stahlschornstein und brennbarem Material.



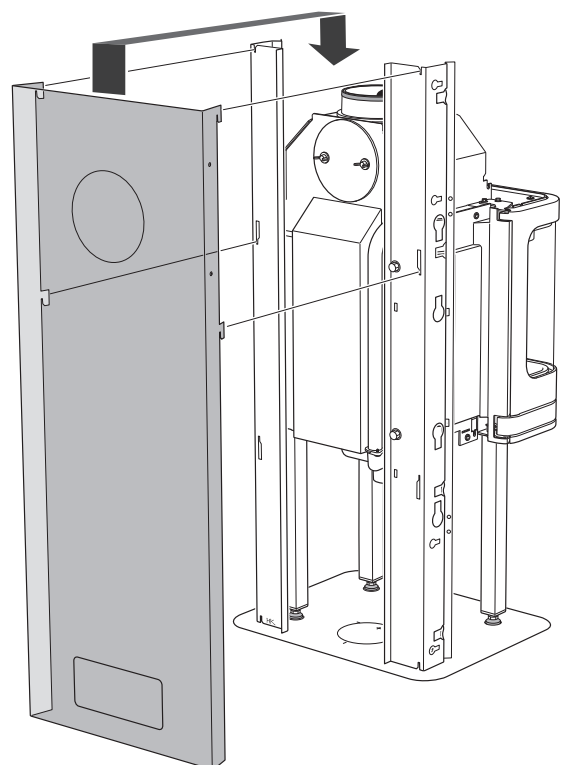
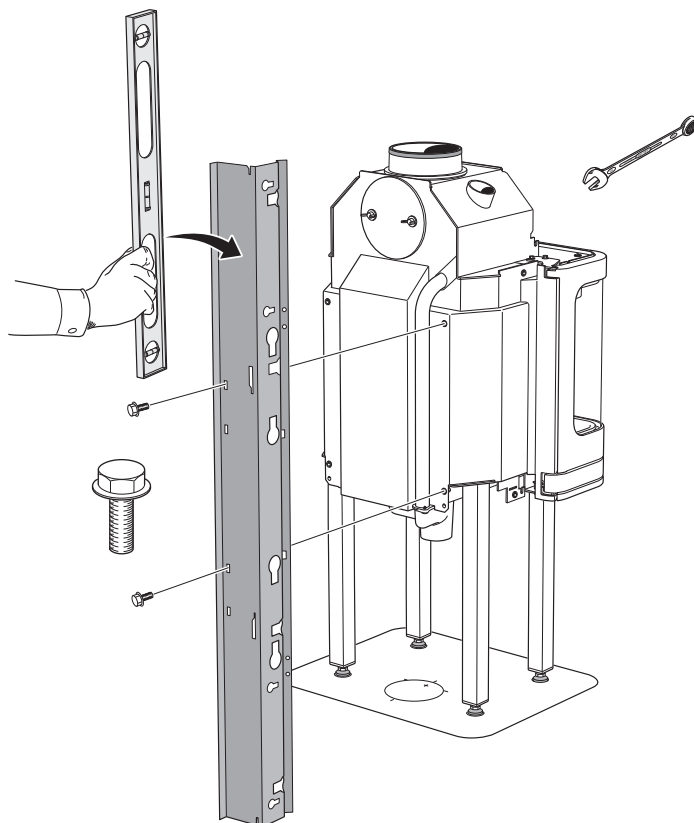
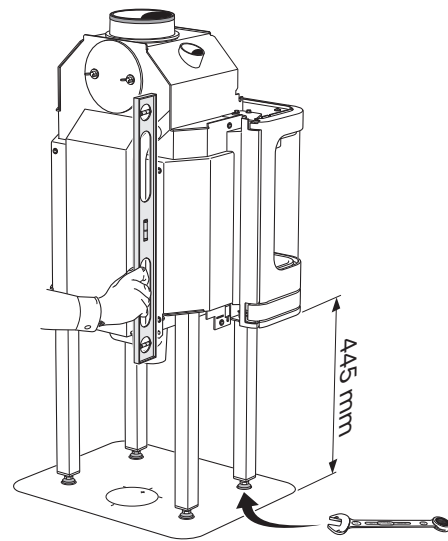
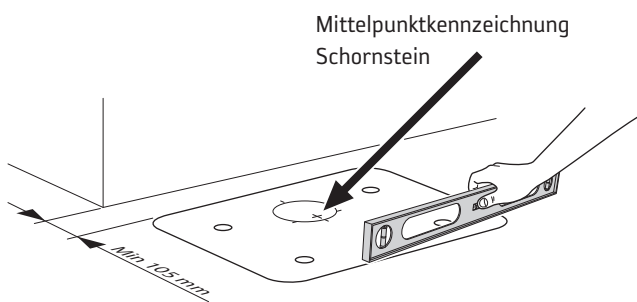
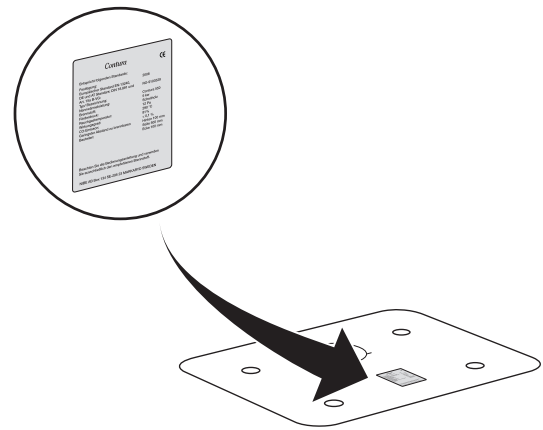
* Um Verfärbungen an einer gestrichenen Brandmauer zu vermeiden, empfehlen wir denselben seitlichen Abstand wie zu einer brennbaren Wand.

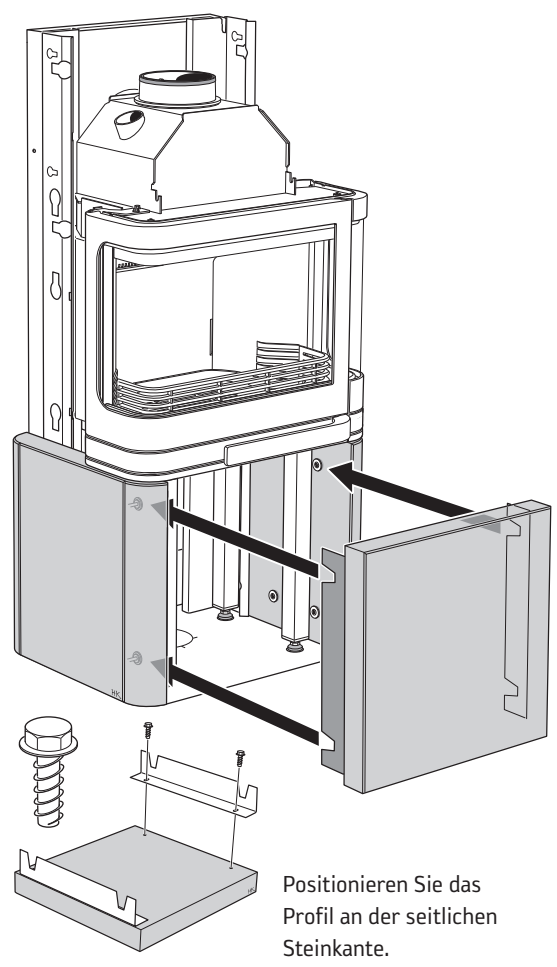
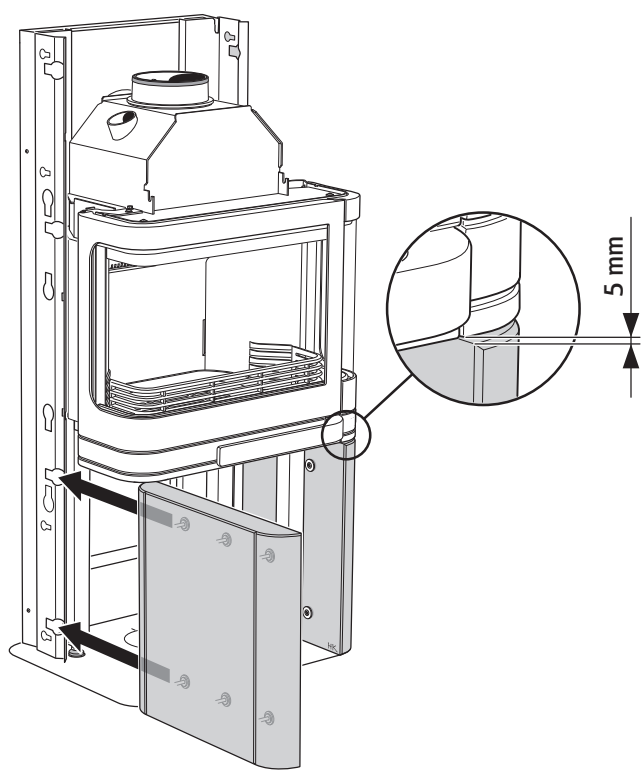
Montage von C 26T Niedrig

Der Kaminofen erfordert eine ebene und horizontale Aufstellungsfläche, damit die Schicht nicht schräg und ungleichmäßig angebracht wird. Andernfalls können sich übermäßig große Zwischenräume bilden und ungerade Verbindungslinien entstehen.

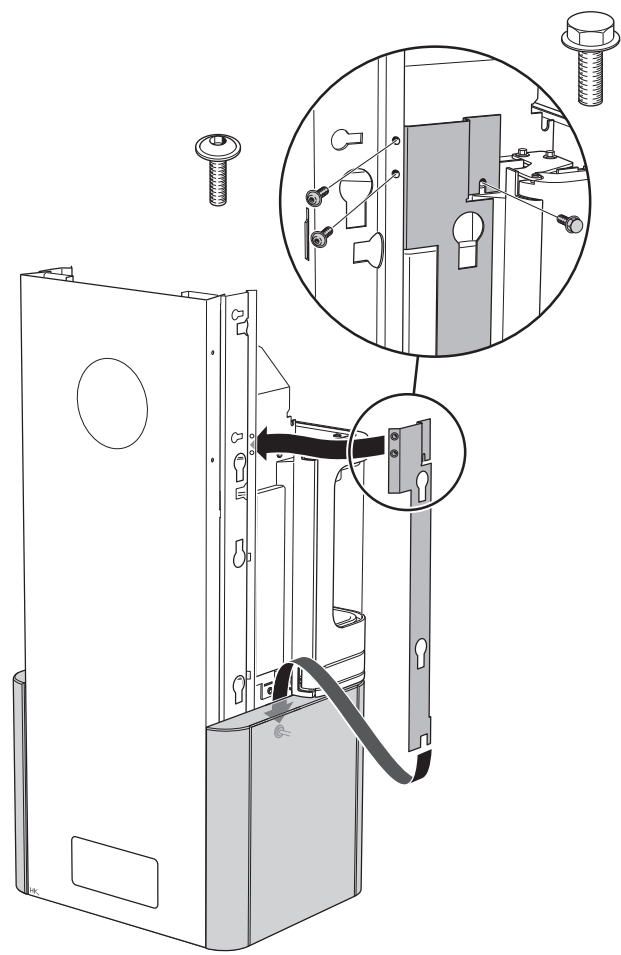
Kontrollieren Sie während der Montage, dass alle Steine waagrecht stehen und alle Elemente innerhalb einer Schicht dieselbe Höhe aufweisen.

Behandeln Sie die Steine vorsichtig. Sie sind anfällig für Kratzer. Die scharfen Kanten sind stoßempfindlich. Lassen Sie ebenfalls Vorsicht walten, wenn Sie die Schrauben eindrehen, um Rissbildungen zu vermeiden.

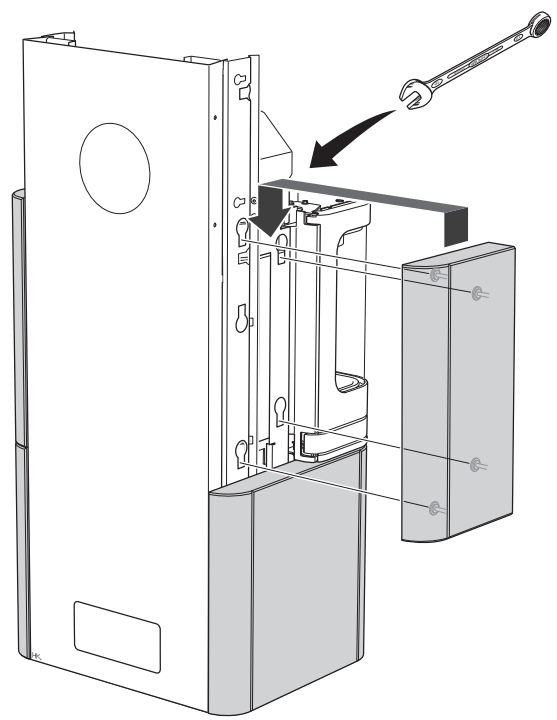


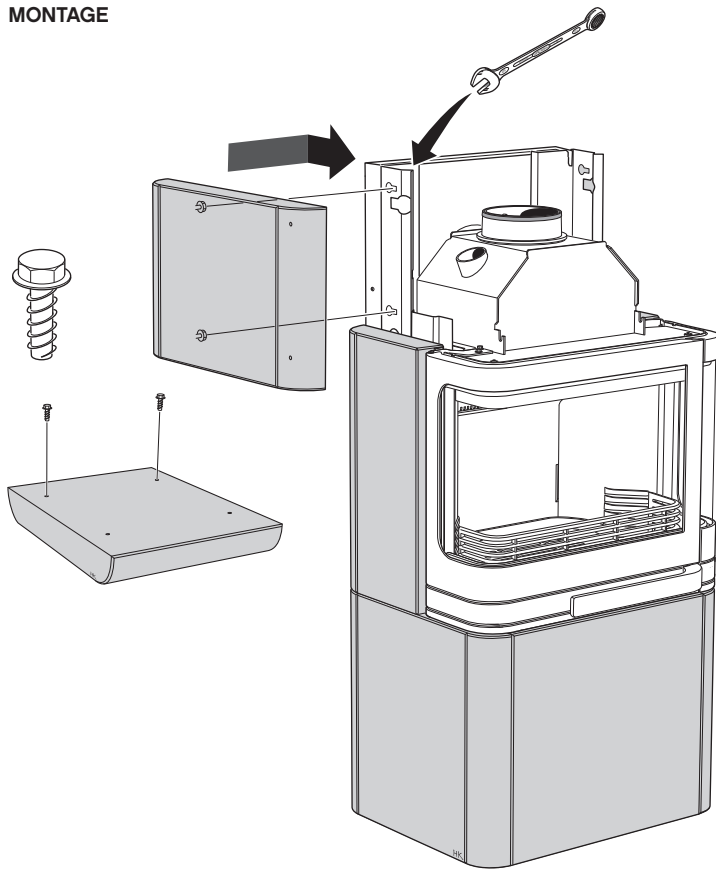


Positionieren Sie das Profil an der seitlichen Steinkante.

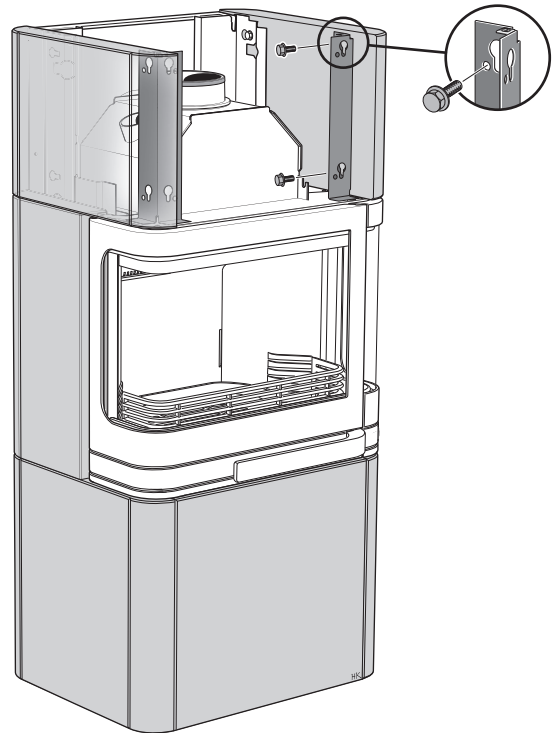
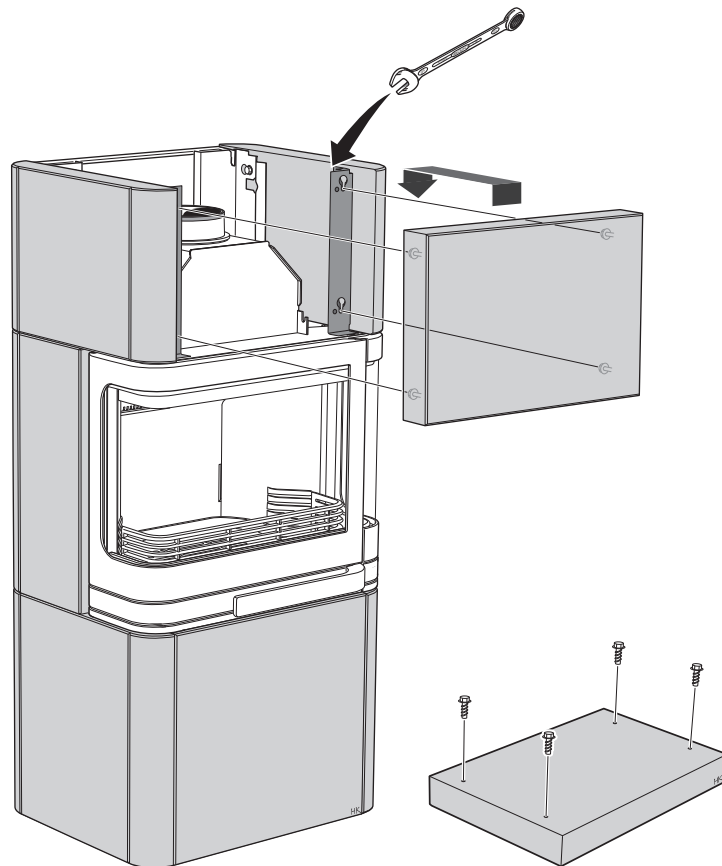


Ziehen Sie diese Schraube erst an, nachdem der nächste Stein angebracht wurde.





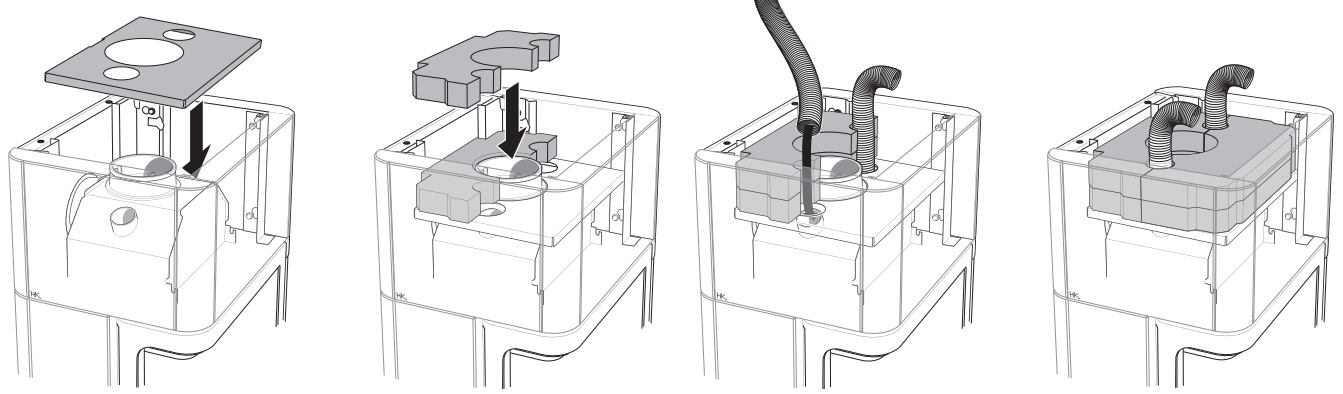
Drücken Sie die Profile beim Anziehen der Schrauben so weit wie möglich nach oben.



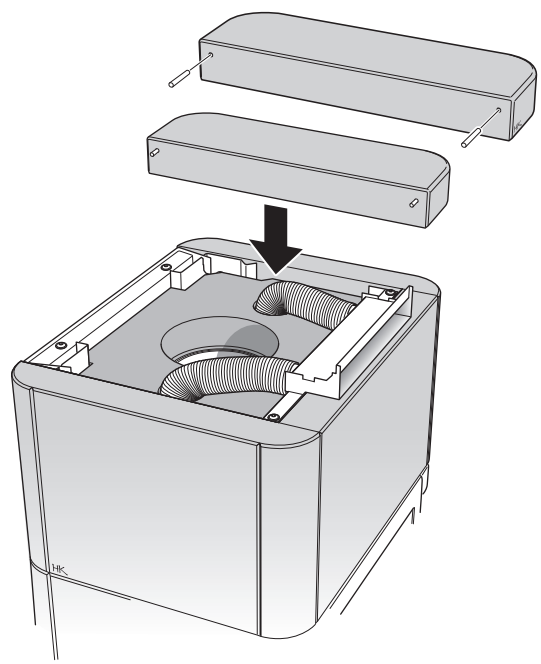
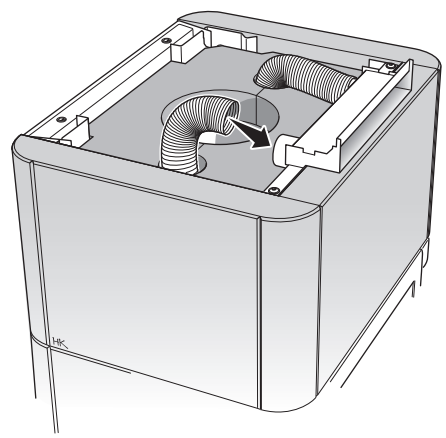
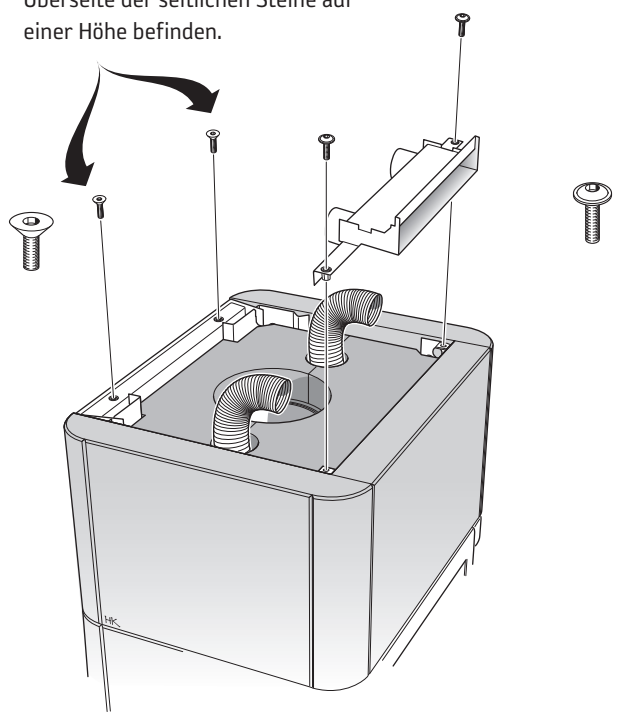
Endabnahme der Installation

Die Installation muss vor einer Benutzung des Kaminofens unbedingt vom zuständigen Schornsteinfeger abgenommen werden. Lesen Sie ebenfalls die Heizinstruktionen, bevor Sie den Kaminofen das erste Mal verwenden.

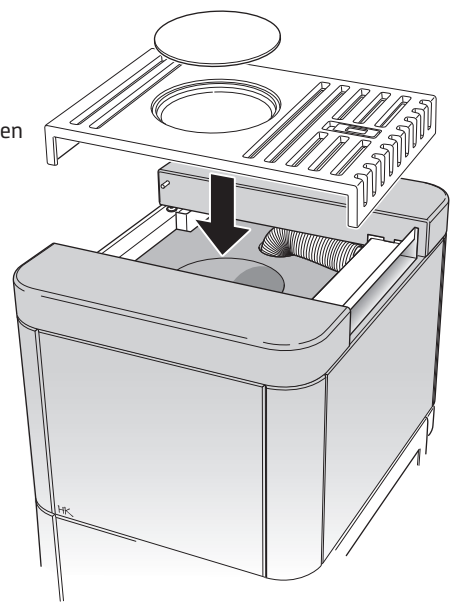




Stellschrauben werden im Rückenblech angebracht, um die oberen Steine zu stützen. Justieren Sie diese so, dass sie sich mit der Oberseite der seitlichen Steine auf einer Höhe befinden.



! Stellen Sie sicher, dass die Klappe problemlos geöffnet und geschlossen werden kann.



Contura

NIBE AB · Box 134 · 285 23 Markaryd · Schweden
www.contura.eu

Contura behält sich das Recht vor, in diesem Dokument angegebene Abmessungen und beschriebene Vorgehensweisen ohne vorherige Ankündigung zu ändern. Die aktuelle Version dieser Heizinstruktion kann unter www.contura.eu heruntergeladen werden.

811091 IAV SE-EX C26T Niedrig -4
2013-11-13