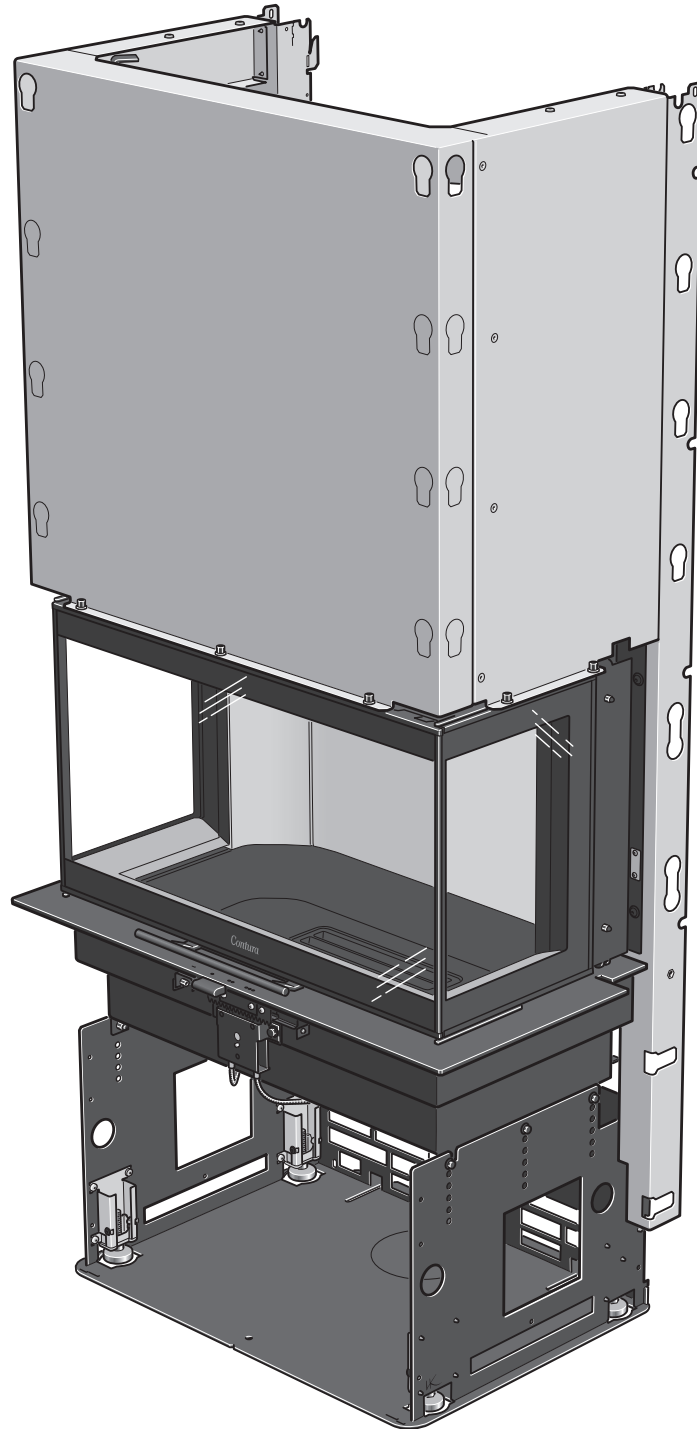


Monterings- vejledning



Ci50

Contura

Ydeevnedeklaration i henhold til forordning (EU) 305/2011

Nr. Ci50-CPR-191219

Contura

PRODUKT

Produkttype	Indsats fyret med fast brændsel
Typebetegnelse	Contura i50
Tiltænkt anvendelse	Rumopvarmning i boliger
Brændsel	Brænde

PRODUCENT

Navn	NIBE AB / Contura
Adresse	Box 134, Skulptörvägen 10 SE-285 23 Markaryd, Sverige

KONTROL

I henhold til AVCP	System 3
Europæisk standard	EN 13229:2001/A2:2004/AC:2007
Testinstitut	Rein-Ruhr Feuerstätten Prüf stelle, NB 1625.

DEKLARERET YDEEVNE

VÆSENTLIGE EGENSKABER	YDEEVNE	HARMONISERET TEKNISK SPECIFIKATION
Brandsikkerhed	Bestået	EN 13229:2001/A2:2004/AC:2007
Brandteknisk klasse	A1	
Mindste afstand til brændbart materiale	Bagside: 150 mm (Med brandbeskyttelsesplade) Side: 700 mm Loft: 550 mm (Frontgitter) Loft: 750 mm (Topgitter) Front: 1500 mm Gulv: 0 mm Hjørne: NPD	
Risiko for at gløder falder ud	Bestået	
Rengøringsvenlighed	Bestået	
Emissioner fra forbrændingen	CO: 0,08 %	
Overfladetemperaturer	Bestået	
Håndtagstemperatur	NPD	
Mekanisk styrke	Bestået	
Temperatur i rum til opbevaring af brænde	NPD	
Nominel effekt	8,0 kW	
Virkningsgrad	80,0 %	
Røggastemperatur ved nominel effekt	278 °C	
Røggastemperatur i tilslutningsstuds	334 °C	

Undertegnede bærer ansvaret for fremstilling og overensstemmelse med deklareret ydeevne.



Niklas Gunnarsson, Forretningsområdechef for NIBE STOVES
Markaryd den 19. december 2019



EU-overensstemmelseserklæring

Producent	NIBE AB / Contura
Adresse	Box 134, Skulptörvägen 10 285 23 Markaryd, Sverige
E-mail	info@contura.se
Websted	www.contura.eu
Telefonnr.	+46 433 275100

Contura

DENNE OVERENSSTEMMELSESERKLÆRING ER UDSTEDT UNDER VORES ENEANSVAR FOR NEDENSTÅENDE PRODUKT:							
Handelsnavn	Contura i50-serien: i50 / i51 (A/AN/T/S)						
Identifikation af produkt	www.contura.eu						
GENSTANDEN FOR ERKLÆRINGEN, SOM ER BESKREVET OVENFOR, ER I OVERENSSTEMMELSE MED -							
DEN RELEVANTE EU-HARMONISERINGSLOVGIVNING:				DE RELEVANTE HARMONISEREDE STANDARDER:			
DIR 2009/125/EF				EN 13240:2001/A2:2004/AC:2007			
REG (EU) 2015/1185				CEN/TS 15883:2010			
REG (EU) 2015/1186				EN 13229:2001/A2:2004/AC:2007			
REG (EU) 2017/1369							
REG (EU) 305/2011							
TEKNISK DOKUMENTATION							
Indirekte varmfunktion:	Nej						
Direkte varmeydelse:	8,0 kW						
Energieffektivitetsindeks (EEI):	106,0						
Testrapport	RRF 29 15 4067, NB 1625						
BRÆNDELSE	FORETRUKKET BRÆNDELSE	ANDET EGNET BRÆNDELSE	η_s (%)	EMISSIONER VED NOMINEL VARMEYDELSE			
				PM	OGC	CO	NO _x
mg/ Nm ³ (13 % O ₂)							
Brænde med vandindhold 25 %	Ja	Nej	70,0	<40	<120	<1500	<200
Presset træ med vandindhold <12 %	Nej	Ja	70,0	<40	<120	<1500	<200
Anden træbiomasse	Nej	Nej					
Biomasse, som ikke er træ	Nej	Nej					
Antracit og tørre dampkul	Nej	Nej					
Cinders	Nej	Nej					
Lavtemperaturkoks	Nej	Nej					
Bituminøst kul	Nej	Nej					
Brunkulsbriketter	Nej	Nej					
Tørvebriketter	Nej	Nej					
Briketter af blandet fossilt brændsel	Nej	Nej					
Andet fossilt brændsel	Nej	Nej					
Briketter af blandet biomasse og fossilt brændsel	Nej	Nej					
EGENSKABER, NÅR DER ALENE ANVENDES DET FORETRUKNE BRÆNDELSE							
ELEMENT	SYMBOL	VÆRDI	ENHED	ELEMENT	SYMBOL	VÆRDI	ENHED
VARMEYDELSE				VIRKNINGSGRAD, BASERET PÅ NEDRE BRÆNDVÆRDI (NCV)			
Nominel varmeydelse:	P_{nom}	8,0	kW	Virkningsgrad ved nominel varmeydelse	$\eta_{th,nom}$	80,0	%
SUPPLERENDE ELFORBRUG				TYPE VARMEYDELSE/RUMTEMPERATURSTYRING			
Ved nominel varmeydelse	e_{max}	-	kW	Ét-trinsvarmeydelse uden rumtemperaturstyring			Ja
Ved minimum varmeydelse	e_{min}	-	kW	To eller flere manuelle trin uden rumtemperaturstyring			Nej
I standby-tilstand	e_{sb}	-	kW	Med mekanisk rumtemperaturstyring			Nej
				Med elektronisk rumtemperaturstyring			Nej
				Med elektronisk rumtemperaturstyring og døgn timer			Nej
				Med elektronisk rumtemperaturstyring og ugetimer			Nej
				ANDRE STYRINGSMULIGHEDER			
				Rumtemperaturstyring med bevægelsessensor			Nej
				Rumtemperaturstyring med temperaturfaldssensor			Nej
				Med telestyringsoption			
Specifikke forholdsregler for montering, installation eller vedligeholdelse.				Brandbeskyttelse og sikkerhedsafstande til brændbare bygningsmaterialer skal overholdes under alle omstændigheder. Der skal altid garanteres en tilstrækkelig tilførsel af forbrændingsluft. Luftudsugningssystemer kan påvirke tilførslen af forbrændingsluft.			

Undertegnede er ansvarlig for fremstilling og overensstemmelse med den deklarerede ydeevne.



Niklas Gunnarsson, forretningsområdeleder NIBE STOVES
Markaryd, 1. januar 2022

Velkommen til Contura.

Velkommen til Contura-familien! Vi håber, at du får stor glæde af din nye indsats. Som ny ejer af en indsats fra Contura er du sikret et produkt med et tidløst design og lang levetid. Contura har også en både miljøvenlig og effektiv forbrænding for at sikre det bedste varmeudbytte.

Læs monteringsvejledningen nøje igennem, før installationen påbegyndes. I fyringsvejledningen kan du læse om den bedste måde at tænde op og fyre på.

Indhold

Tekniske specifikationer	105
Vigtige mål	106
Før installation	106
Installation	114
Skorsten	115
Indbygning af indsats	116
Indbygningseksempel	117

Bemærk!

Montering af et ildsted skal meldes til de lokale myndigheder.

Boligejeren er selv ansvarlig for, at de foreskrevne sikkerhedskrav er opfyldt, og for at monteringen besigtiges af en kvalificeret kontrollant. Skorstensfejeren skal informeres om monteringen, eftersom den medfører ændrede fejningsbehov.

ADVARSEL!

Indsatsen bliver meget varm

Under brug bliver visse overflader på indsatsen meget varme, hvilket kan medføre forbrændinger ved berøring. Vær også opmærksom på den kraftige varmeudstråling gennem lågeglasset. Hvis der anbringes brændbart materiale nærmere end den angivne sikkerhedsafstand, kan det medføre brand. Hvis brændet kun ulmer, kan det forårsage en eksplosionsagtig antændelse af røggasserne med risiko for såvel materielle skader som personskader.

Tekniske specifikationer

Model	i50
Effekt	6-11 kW
Nominal effekt	8,0 kW
Virkningsgrad	80%
Vægt (kg)	155
Bredde (mm)	765
Dybde (mm)	500
Højde (mm)	1600

Tilslutningsstudsens diameter Ø150 mm udv.

Generelt

Denne vejledning indeholder instruktioner om, hvordan Contura i50 skal installeres. For at kunne garantere indsatsens funktion og sikkerhed anbefaler vi, at installationen udføres af en fagmand. Vores Contura-forhandlere kan anbefale dygtige montører. Læs om vores forhandlere på www.contura.eu

Sammen med indsatsen leveres også en brugsanvisning til, hvordan du fyrer på den rigtige måde. Vi opfordrer dig til at læse den grundigt igennem og gemme den til senere brug.

Bærende underlag

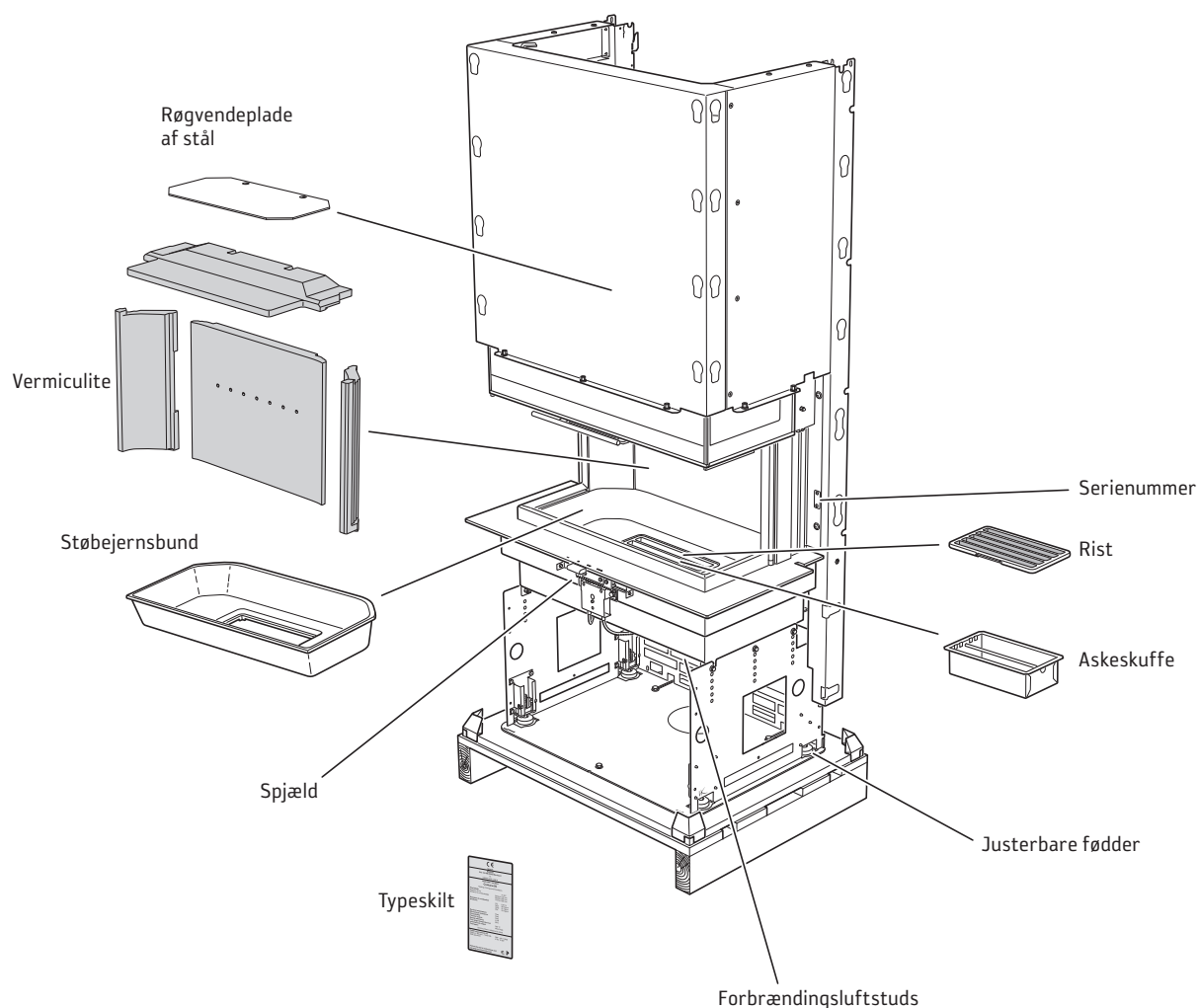
Kontroller, at gulvbjelkelaget har tilstrækkelig bæreevne til indsats, skorsten og de dele, som benyttes ved indbygning.

Gulvplade

For at beskytte gulvet foran indsatsens åbning for eventuelle gløder, der falder ud, skal dette også beskyttes af et ikke brændbart materiale, som dækker mindst 300 mm hele vejen rundt. Som tilbehør kan der fås en foranliggende gulvplade af hærdet glas.

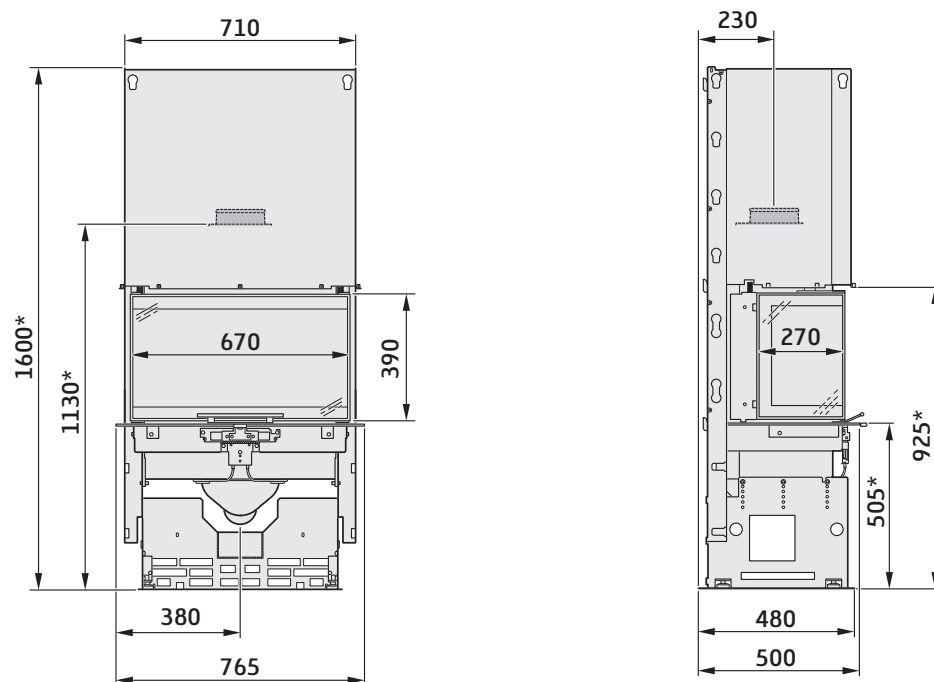
Byggeanmeldelse til kommunen

Ved installation af brændeovn og opførelse af skorsten skal der indsendes en byggeanmeldelse til kommunen. Få råd og anvisninger om byggeanmeldelse hos kommunens tekniske forvaltning.



Vigtige mål

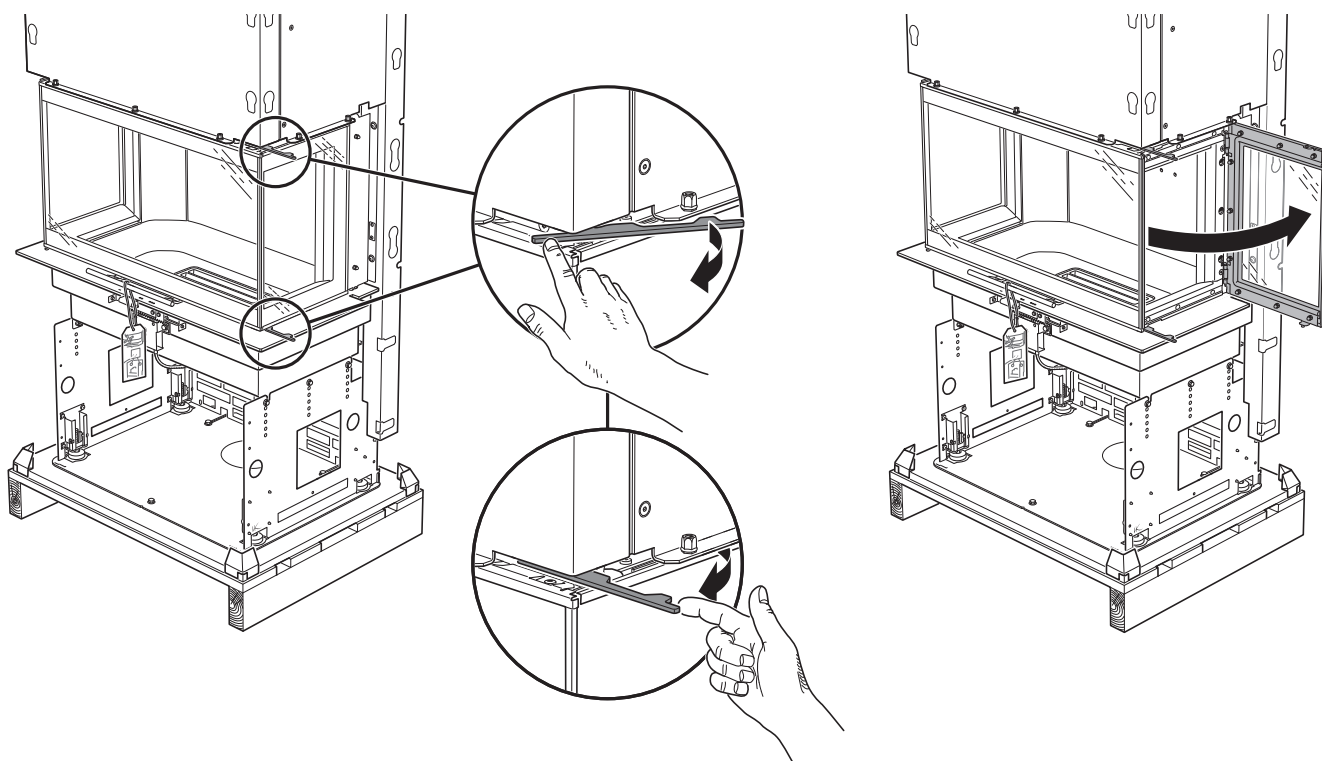
Ci50

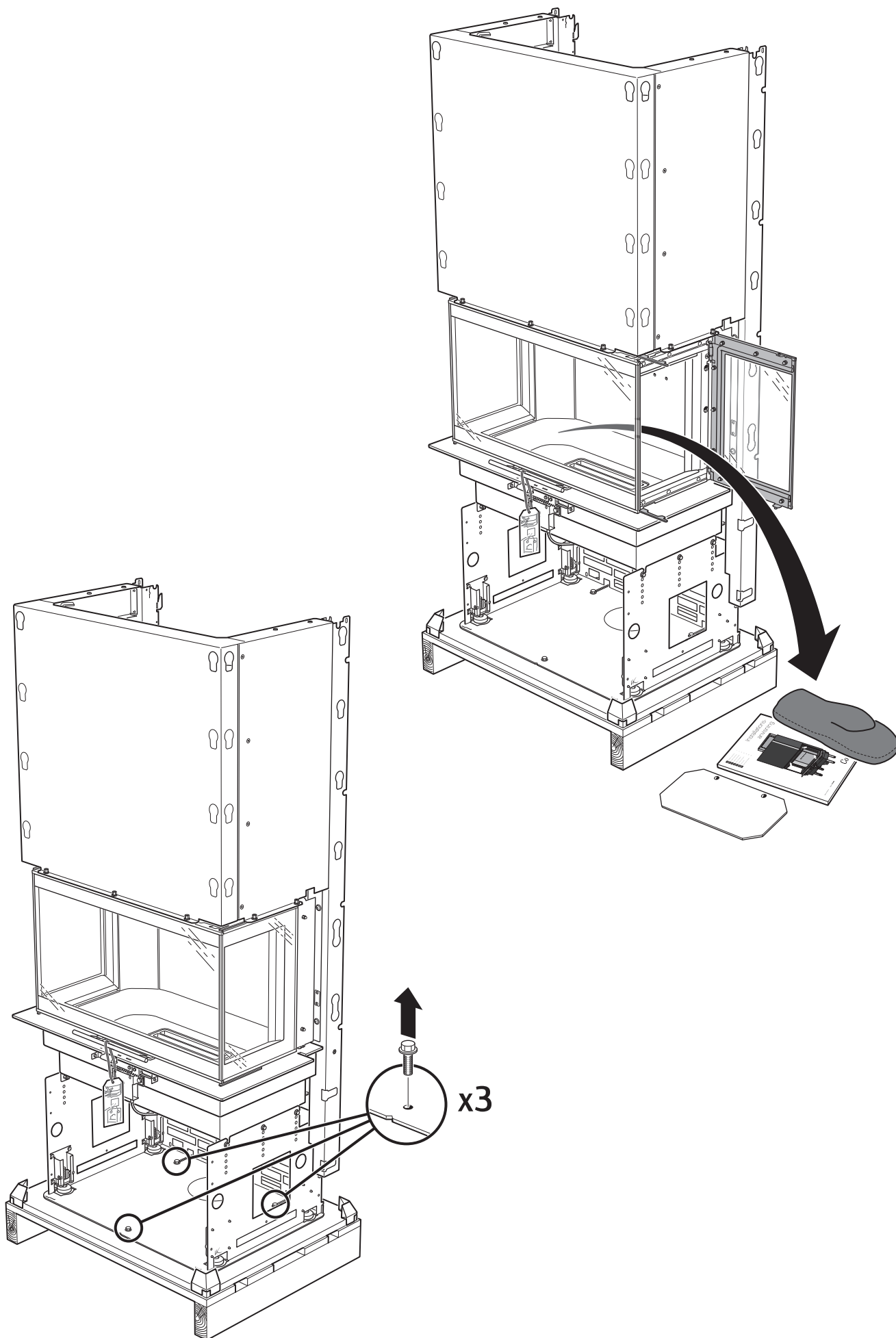


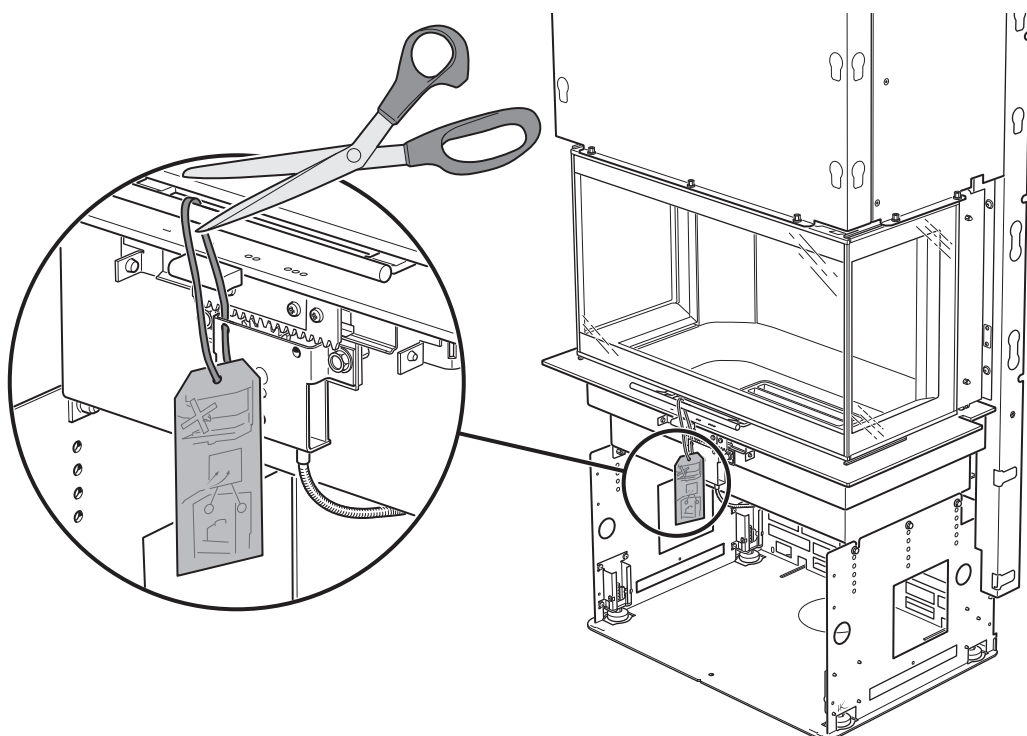
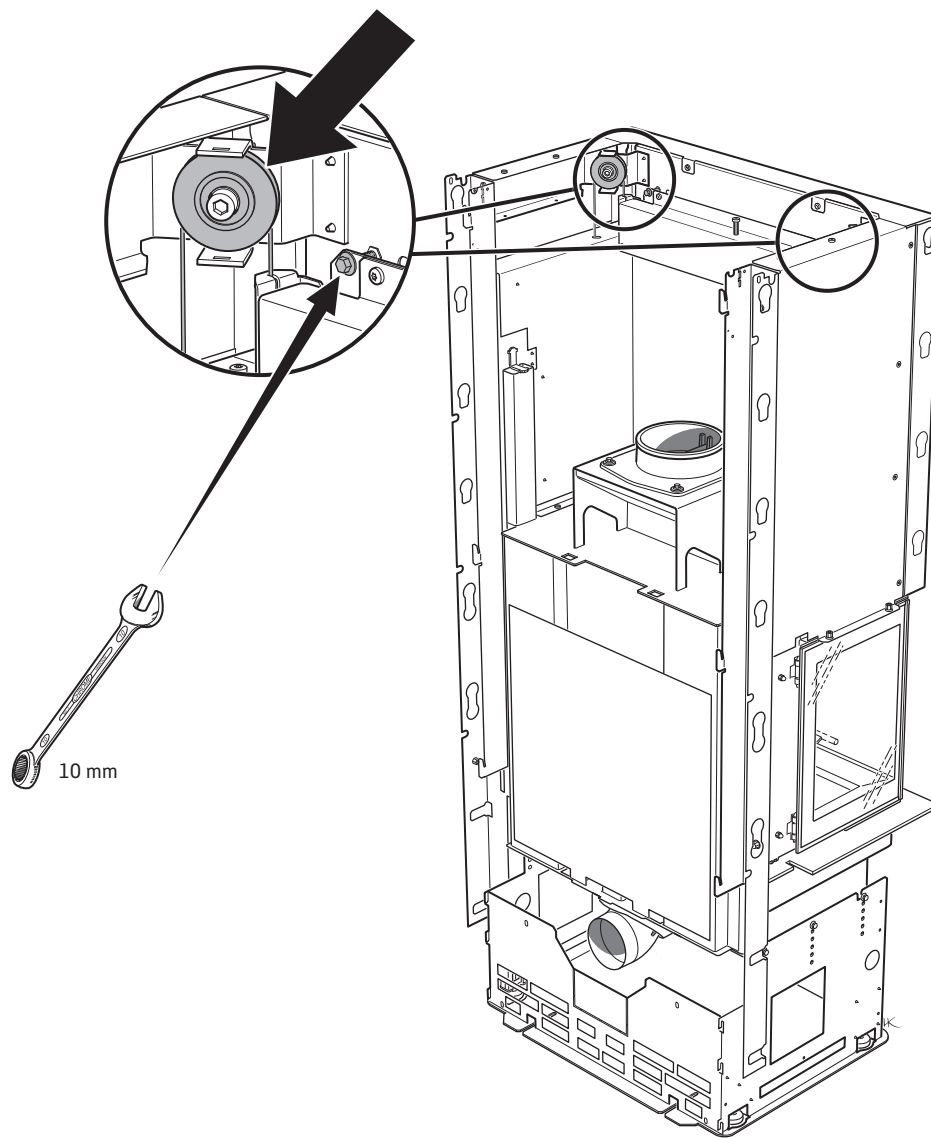
* Indsatsen kan sænkes 80 mm (i trin på 16 mm).

Før installation

Åbning af sideglas







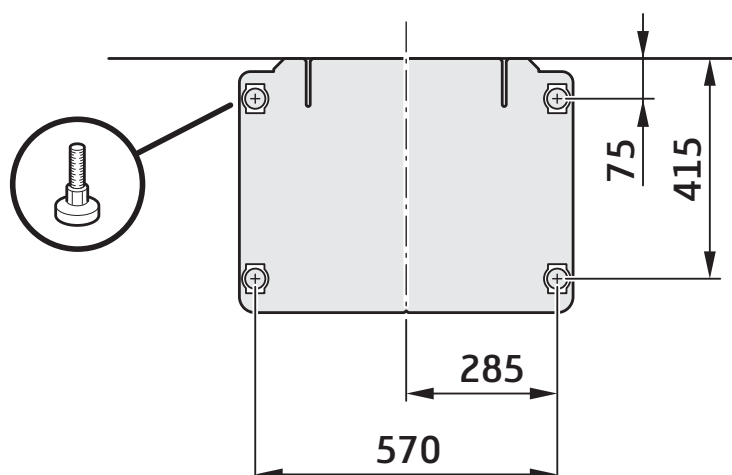
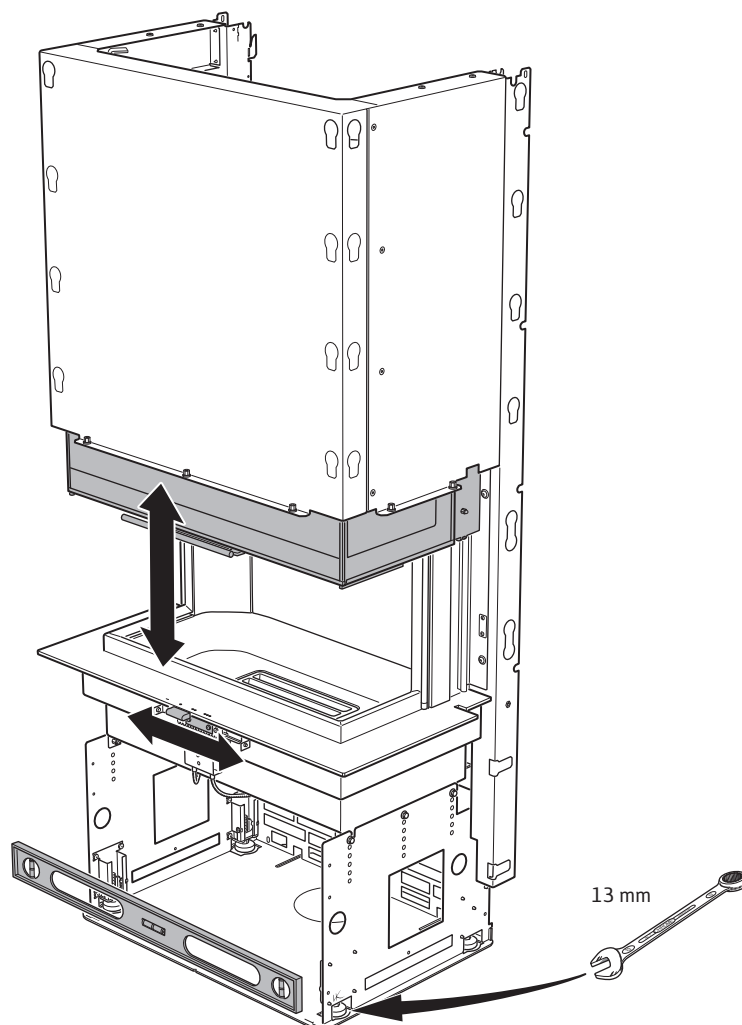
Funktionskontrol

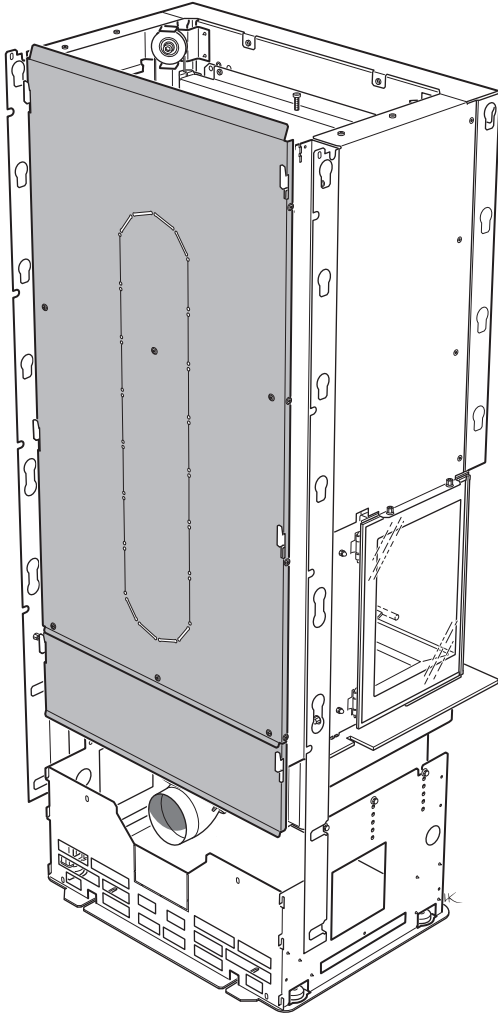
Foretag en funktionskontrol af indsatsen som følger:

Benyt de justerbare fødder for at sætte indsatsen i vater.

Kontroller, at lågen kan åbnes og lukkes.

Kontroller, at spjældknoppen kan flyttes frem og tilbage i henhold til maks.- og min.-markeringerne.

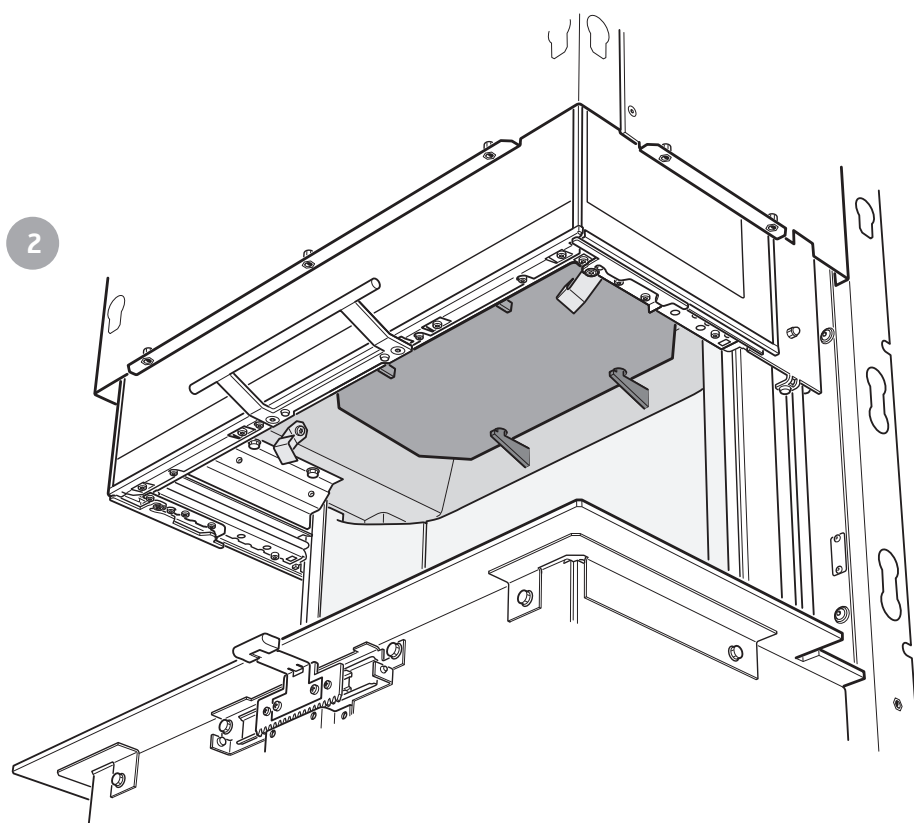
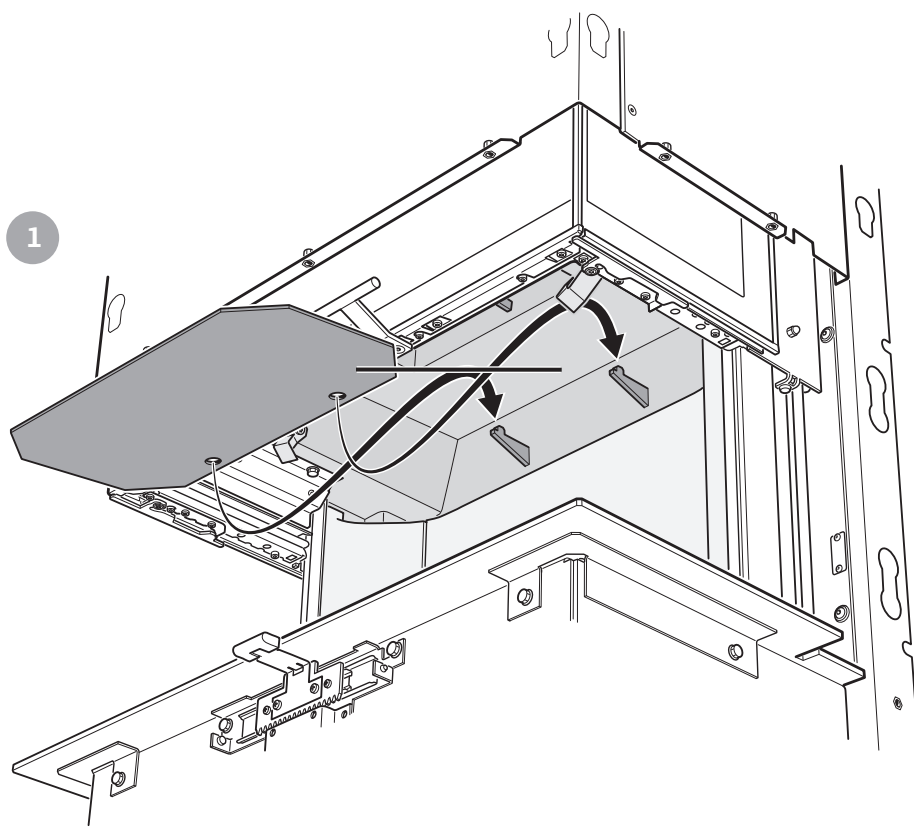




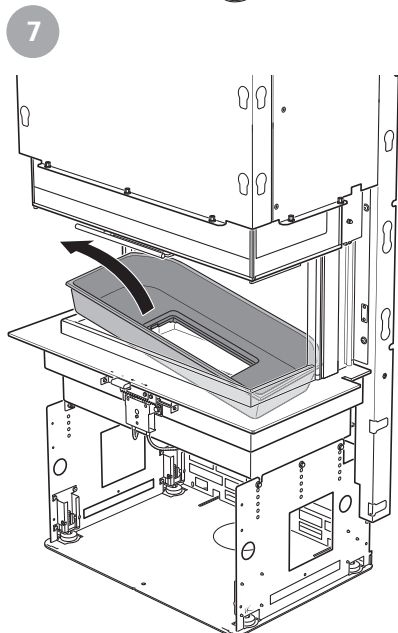
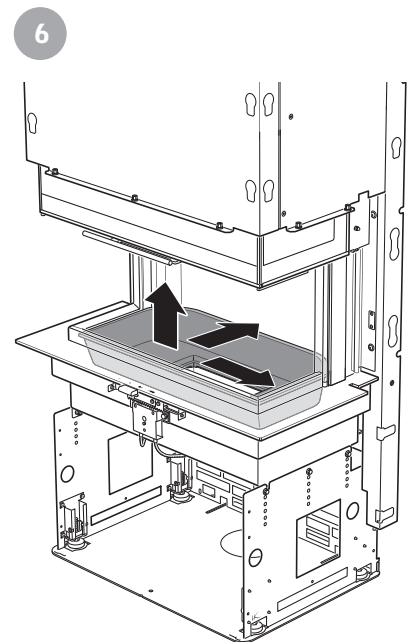
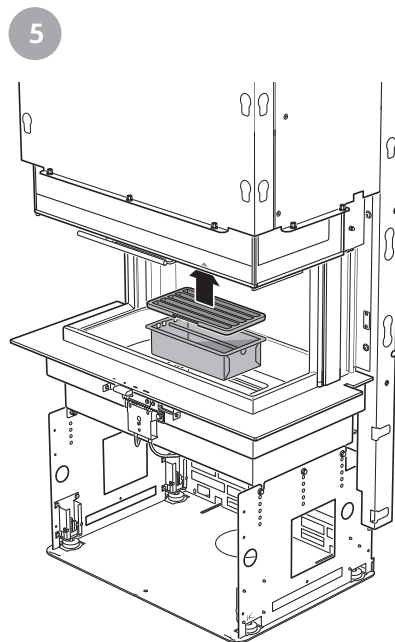
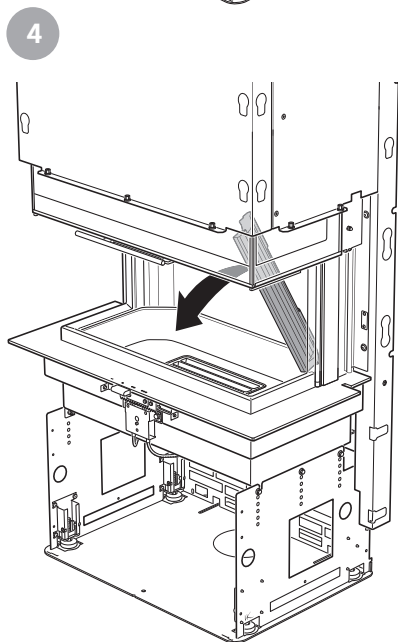
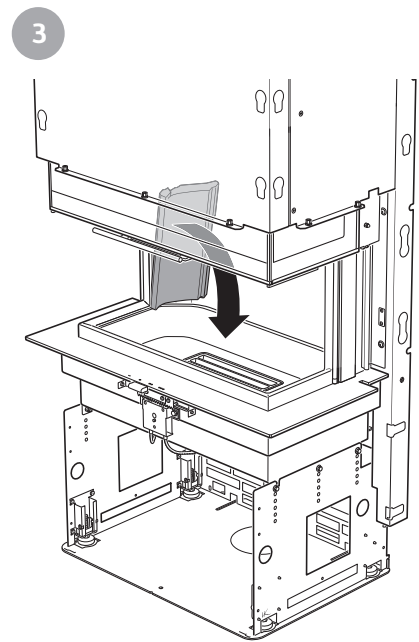
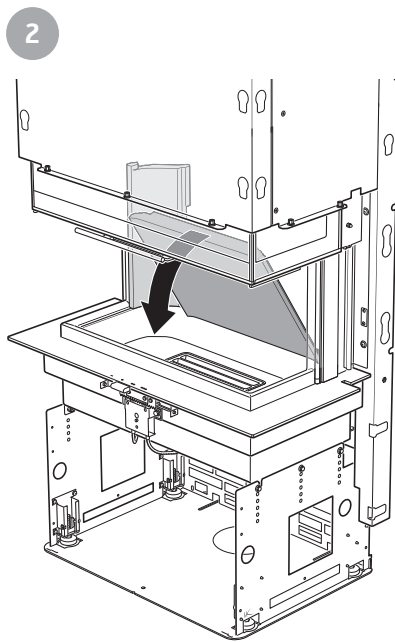
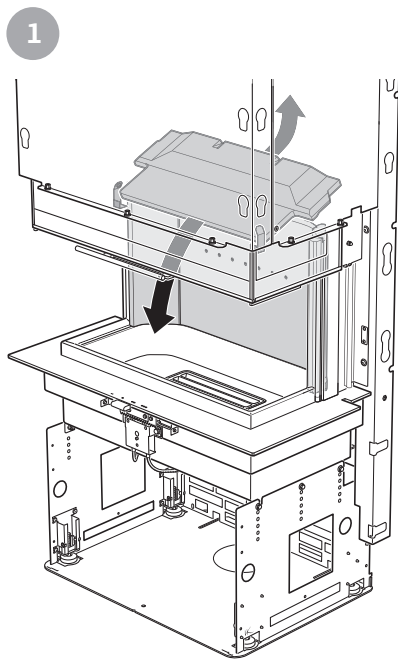
Strålingsplade

Monter strålingspladen i henhold til separat anvisning.
Bemærk, at strålingspladen erstattes af Conturas beskyttelsesvæg ved montering af alle varianter af Ci51.

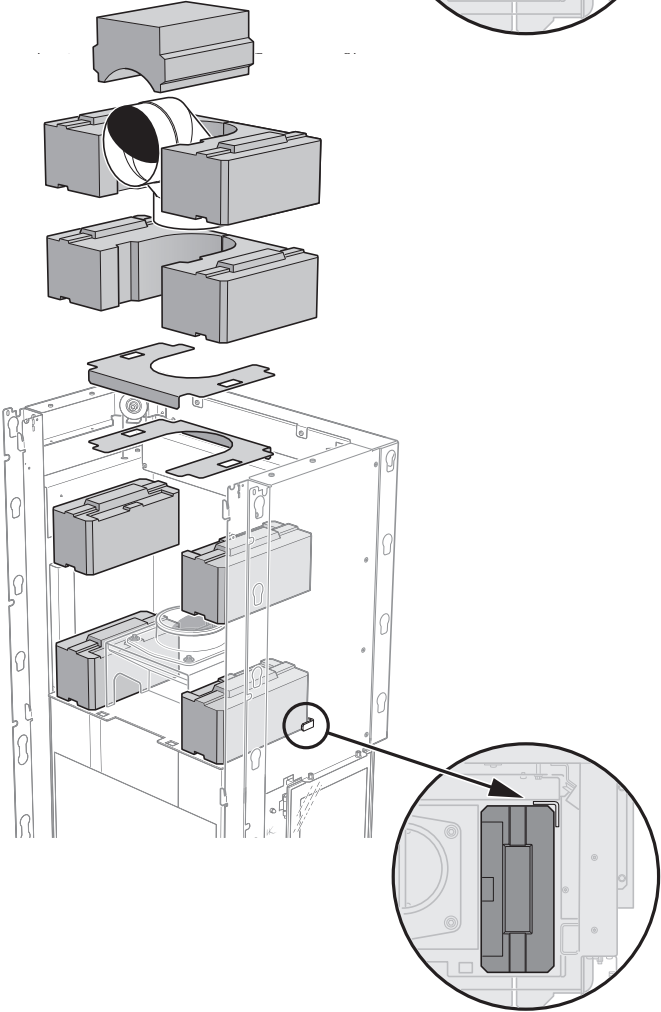
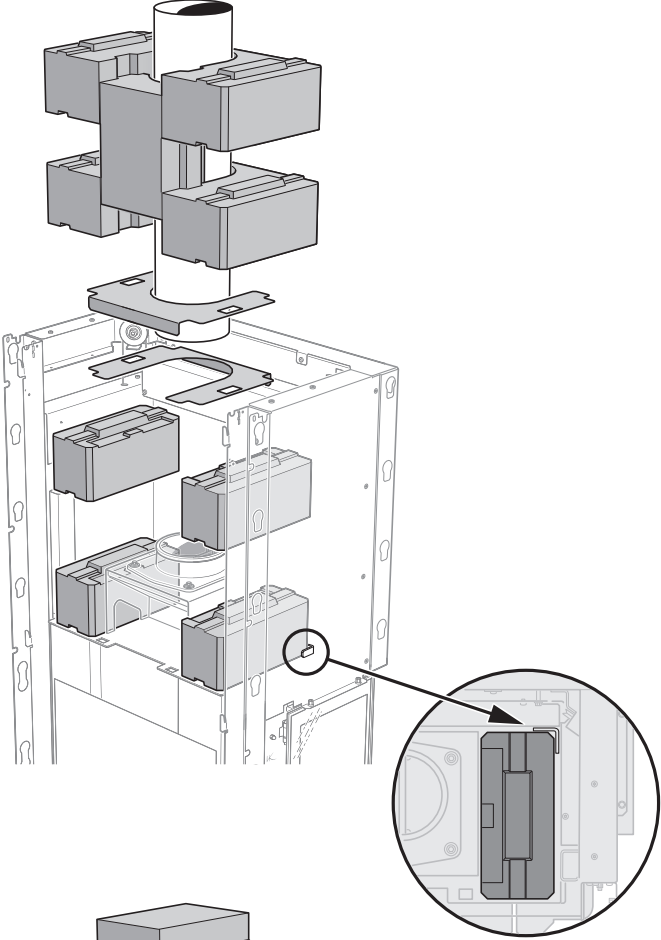
Montering af røgvendeplade af stål



Afmontning af ovnbeklædning



Montering af Powerstone
Ekstraudstyr



Installation

Sørg for, at installationen følger nationale og regionale bestemmelser. Installationen skal være godkendt af en autoriseret kontrollant.

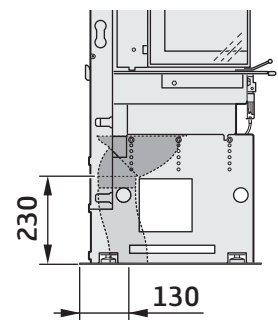
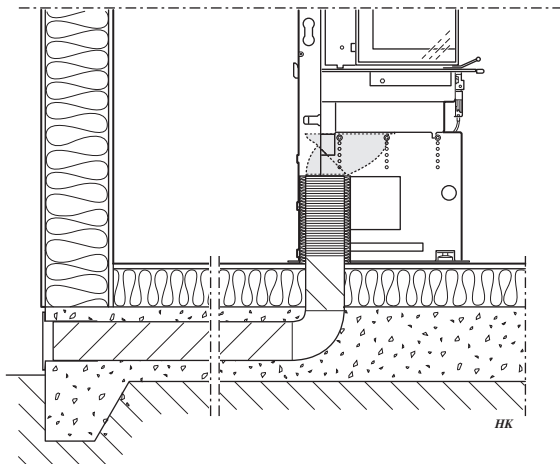
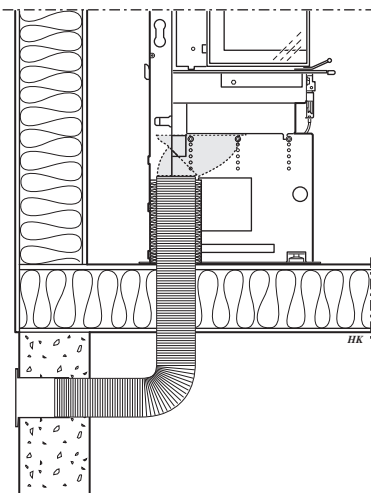
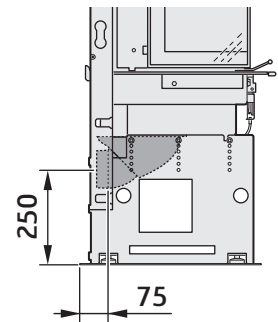
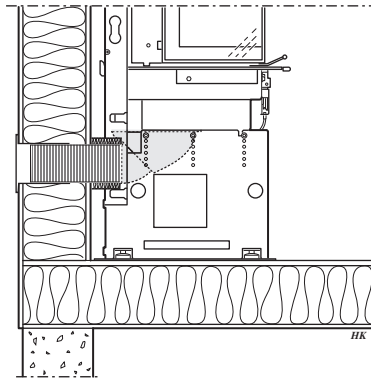
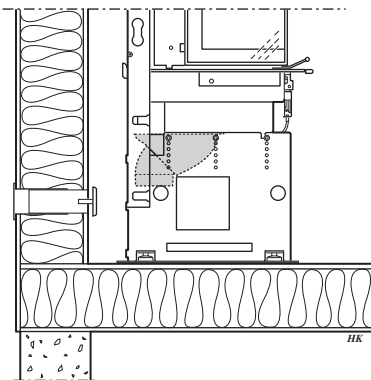
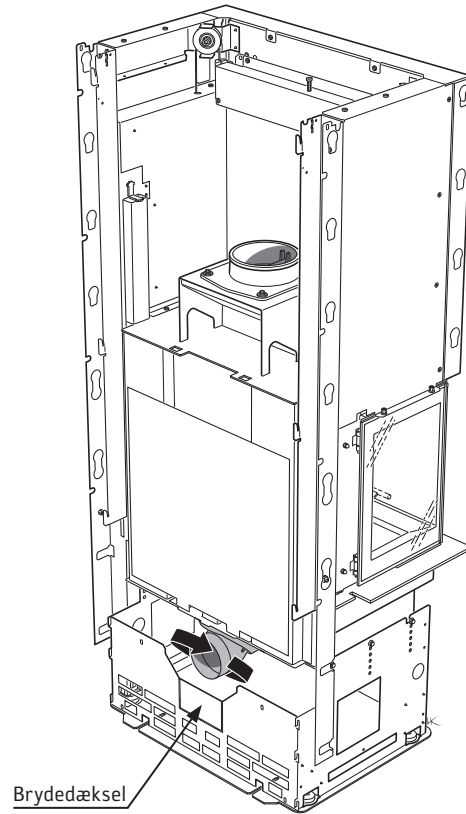
Tilførsel af forbrændingsluft

Der skal sørges for tilførsel af forbrændingsluft. Forbrændingsluften kan tilføres direkte via en kanal udefra eller indirekte via en ventil i ydervæggen i det rum, hvor brændeovnen er placeret. Den mængde forbrændingsluft, der bruges til forbrændingen, er ca. 25 m³/time.

Nedenfor vises nogle installationsmuligheder. Tilslutningsstudsene på brændeovnen har en udvendig diameter på $\varnothing 100$ mm.

I varme rum skal kanalen kondensisoleres med 30 mm mineraluld, der udvendigt forsynes med fugtspærre (aluminiumstape). I gennemføringen er det vigtigt at tætte mellem røret og væggen (eller alternativt gulvet) med tætningsmasse.

Som ekstraudstyr kan der fås en 1 m kondensisoleret forbrændingsluftslange.



Skorsten

Indsatsen er godkendt til tilslutning til en skorsten dimensioneret til 350 °C røggastemperatur. Tilslutningsstudsens udvendige diameter er Ø150 mm.

Indsatsen kræver et skorstenstræk, som giver et undertryk i brændkammeret på 20-25 Pa. Trækket påvirkes primært af skorstenens længde og areal, men også af hvor tryktæt den er. Den mindste anbefalede skorstenslængde er 3,5 m, og passende tværsnitsareal er 150-200 cm² (Ø140-160 mm). Kontroller omhyggeligt, at skorstenen er tæt, og at der ikke er lækager omkring fejlåger og ved rørtilslutninger.

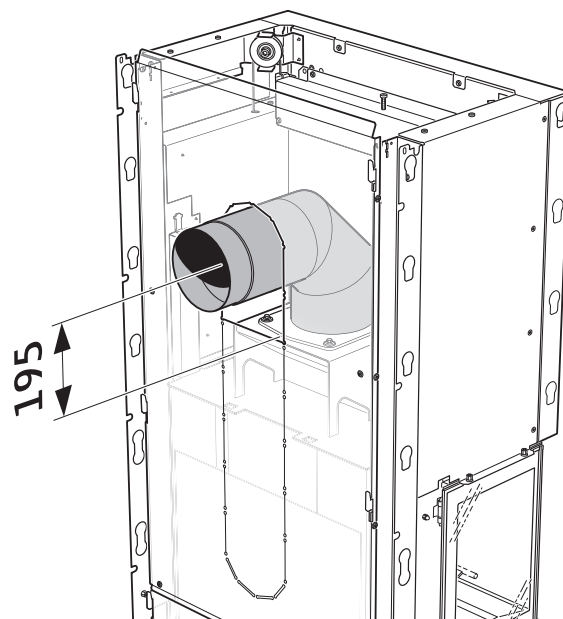
Bemærk, at en røgkanal med skarpe bøjninger og vandret føring reducerer trækket i skorstenen. Den vandrette røgkanal kan maks. være 1 m, forudsat at den lodrette røgkanallængde er mindst 5 m. Røgkanalen skal kunne fejnes i hele sin længde og fejlågerne skal være let tilgængelige.

Hvis to ildsteder er tilsluttet samme skorstenskanal, skal brændeovnen udstyres med selvlukkende låge.

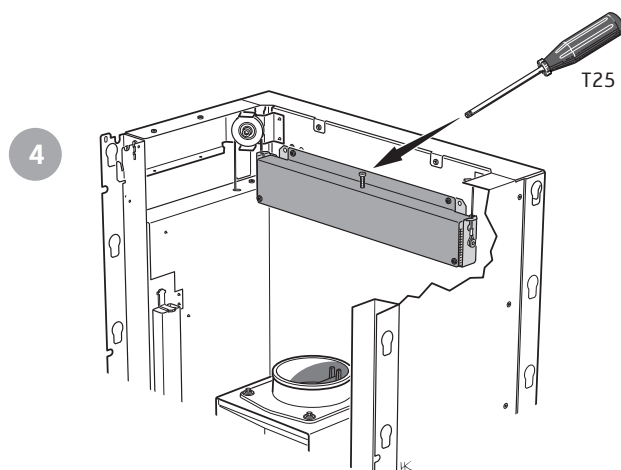
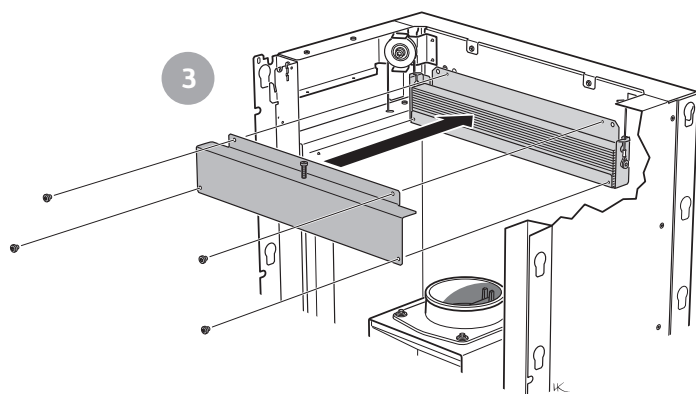
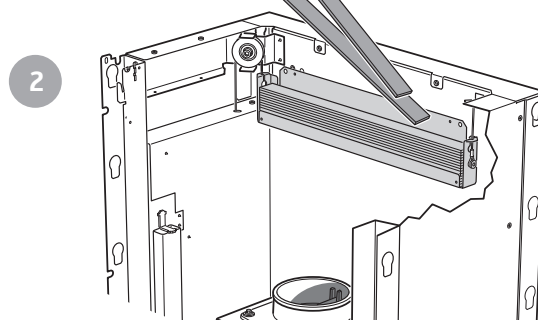
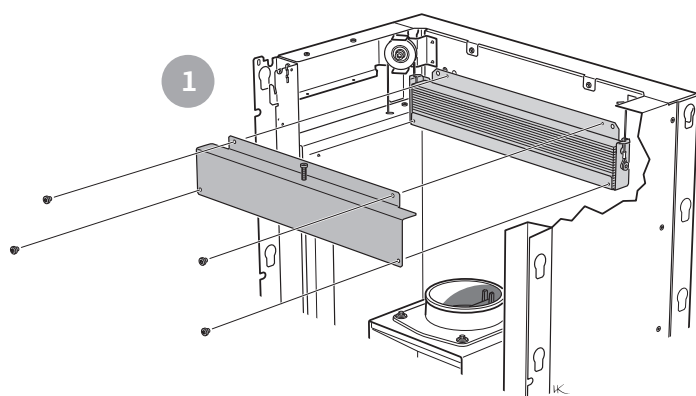
Tilslutning på bagside

Ved tilslutning på bagsiden anbefales det at benytte en 45° +45° vinkel, med fejlem og med centrum mindst 195 mm over studsens.

Det er vigtigt, at der er mulighed for fejning gennem konventionsgitter eller låge i omramningen.



Selvlukkende låge (GÆLDER KUN TYSKLAND)



Indbygning af indsats

Ved indbygning af indsatsen skal tilstødende vægge, som ikke klassificeres som brandmur, eller som af andre årsager vurderes som uegnede til varmebelastning, beskyttes af et ikke brændbart bygningsmateriale i henhold til nedenstående specifikation. Alle samlinger på det ikke brændbare byggemateriale skal tættes med den metode, producenten har specificeret. Mellerummet mellem indsatsen og indbygningen skal ventileres i henhold til specifikationen/målskitserne på side 118.

Materialekrav

Bygningsmaterialet må ikke være brændbart.
Varmeledningstallet λ må højst være 0,14 W/mK.
Tykkelsen på bygningsmaterialet skal altid være mindst 100 mm.
I de tilfælde, hvor et bygningsmateriales isoleringsegenskaber angives som en U-værdi, må denne højst være 1,4 W/ m²K.

Ved tilslutning til stålskorsten henviser vi til det pågældende fabrikats monteringsvejledning. Overhold de krav om sikkerhedsafstand til brændbart materiale, som stilles for stålskorstene. Varmestrålingen fra lågen er stærk, og derfor må der ikke placeres brændbart materiale tættere end 1,5 m foran lågen. Ved indbygning må indbygningsmaterialet ikke være i direkte kontakt med indsatsen pga. indsatsens varmeudvidelse. Bemærk, at under og foran indsatsen gælder byggereglerne i henhold til afsnittet "Gulvplade".

Fortegnelse over egnede materialer:

Letbeton	$\lambda = 0,12-0,14$
Vermiculite	$\lambda = 0,12-0,14$
Kalciumsilikat	$\lambda = 0,09$

Aftætning

Indbygningen må ikke gå hele vejen op til loftet, der skal være en luftspalte på mindst 20 mm ved loftet. Indbygningen skal tættes over konvektionsudtaget. Aftætningen skal ligge højst 100 mm over konvektionsluftudtagets overkant og skal være udført

i 100 mm ikke brændbart materiale i henhold til ovenstående materialekrav. Mellem aftætning og skorsten skal der foretages passende tætning med f.eks. varmebestandig silikone.

Konvektionsluft

Konvektionsluften ventilerer omramningen, køler indsatsen og transporterer varmen ud i rummet. Det effektive tværsnitsareal på luftindtag og -udtag må ikke være mindre end de angivne værdier. Luftindtaget skal sidde et sted mellem gulvniveauet og op til i niveau med indsatsens bund, på forsiden eller på siderne af indbygningen. Luftudtaget skal være placeret over indsatsens højeste punkt, på forsiden eller på siderne af indbygningen.

Hvis luftindtaget eller luftudtaget placeres på siderne, skal arealerne for henholdsvis venstre og højre side være lige store for at sikre, at indsatsen får jævn køling. Afstand fra luftudtaget på siderne til brændbar væg bagtil skal være mindst 100 mm.

Overhold minimumsafstanden op til loftet (se tegning på side 118).

Konvektionsluft ind: 600 cm²

Konvektionsluft ud: 600 cm²

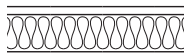
Hvis konvektionsudtaget er rettet opad, gælder følgende
- indbygningen skal være fritstående eller placeret mod ikke-brændbar væg.
- afstanden fra luftudtag til brændbart loft skal være mindst 750 mm.



Service

Adgang til spjældregulering og modvægt skal sikres via låger eller ventilationsgitter i omramningen.

Indbygningseksempel



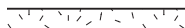
Væg af brændbart materiale



Væg af ikke brændbart materiale. I indbygningseksemplet består væggen af 100 mm letbeton.



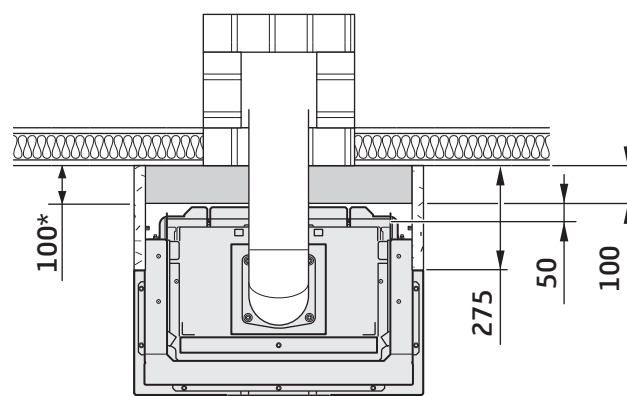
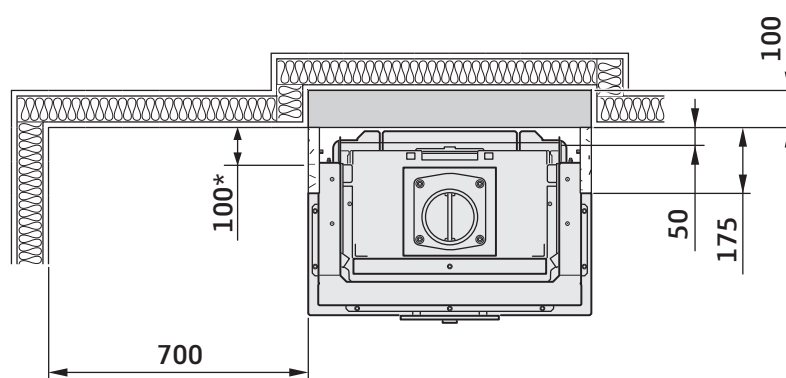
Muret skorsten



Væg af ikke brændbart materiale, som ikke er i kontakt med brændbart materiale og dermed ikke har nogen krav vedr. minimumstykkelse.



Målene er minimumsmål, som ikke må underskrides, hvis der ikke oplyses andet.

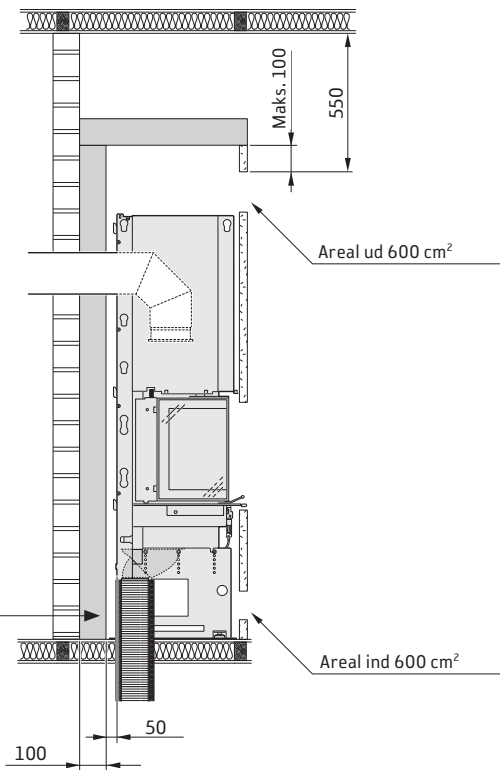
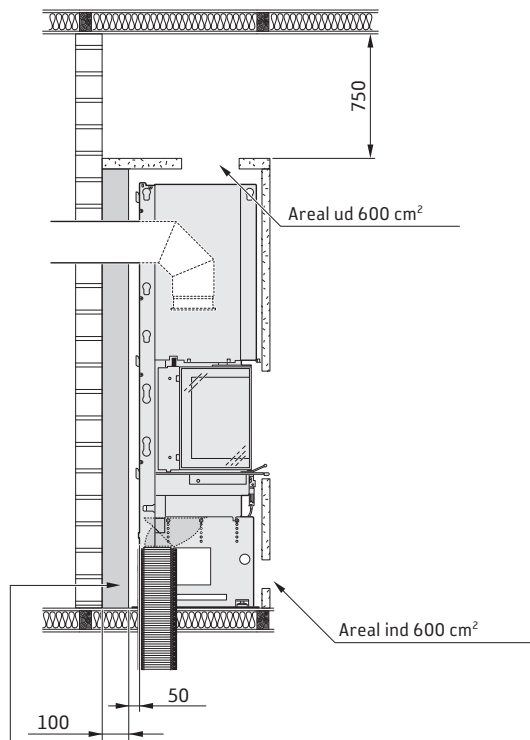
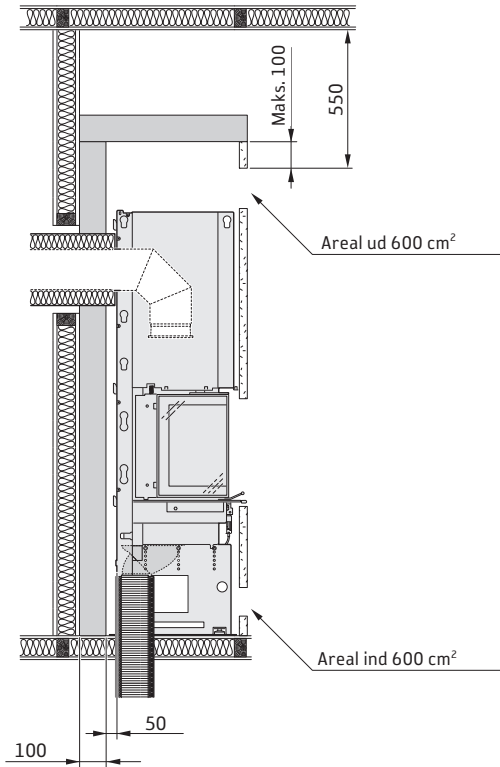
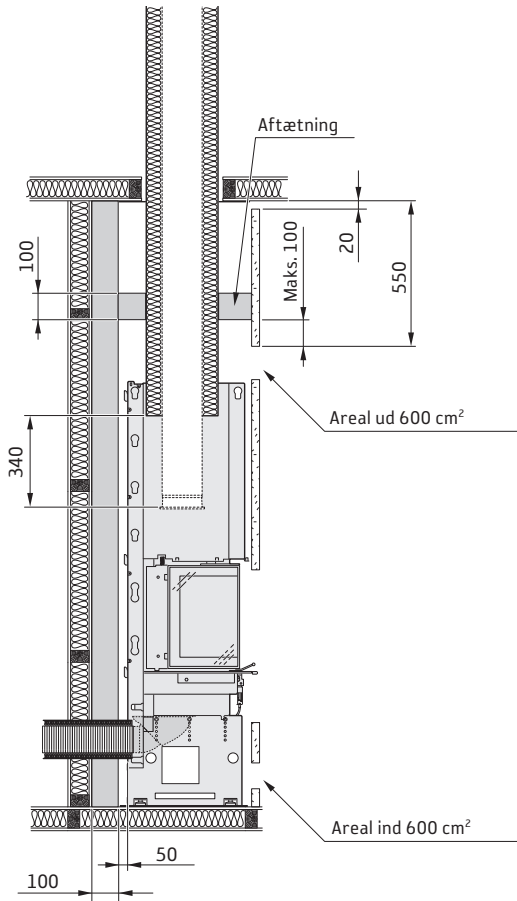


* Afstand fra luftudtaget på siderne til brændbar væg bagtil skal være mindst 100 mm.

Besigtigelse af installationen

Det er meget vigtigt, at installationen besigtiges af en autoriseret kontrollant, før brændeovnen tages i brug. Læs endvidere "Fyringsvejledning", før der tændes op første gang.





Kan udelades, hvis bagvedliggende muret skorsten er godkendt og udgør en tilstrækkelig beskyttelse i henhold til en autoriseret kontrollant.



Overhold altid de krav til sikkerhedsafstand til brændbart materiale, som stilles for stålskorstene



Målene er minimumsmål, som ikke må underskrides, hvis der ikke oplyses andet.

811436 IAV SE-EX Ci50-3
2022-02-04

Contura

NIBE AB · Box 134 · 285 23 · Markaryd · Sverige
contura.eu

Contura förbehåller sig ret til at ændre de oplyste mål og beskrive fremgangsmåder i denne vejledning uden forudgående varsel. Den aktuelle udgave kan downloades fra contura.eu