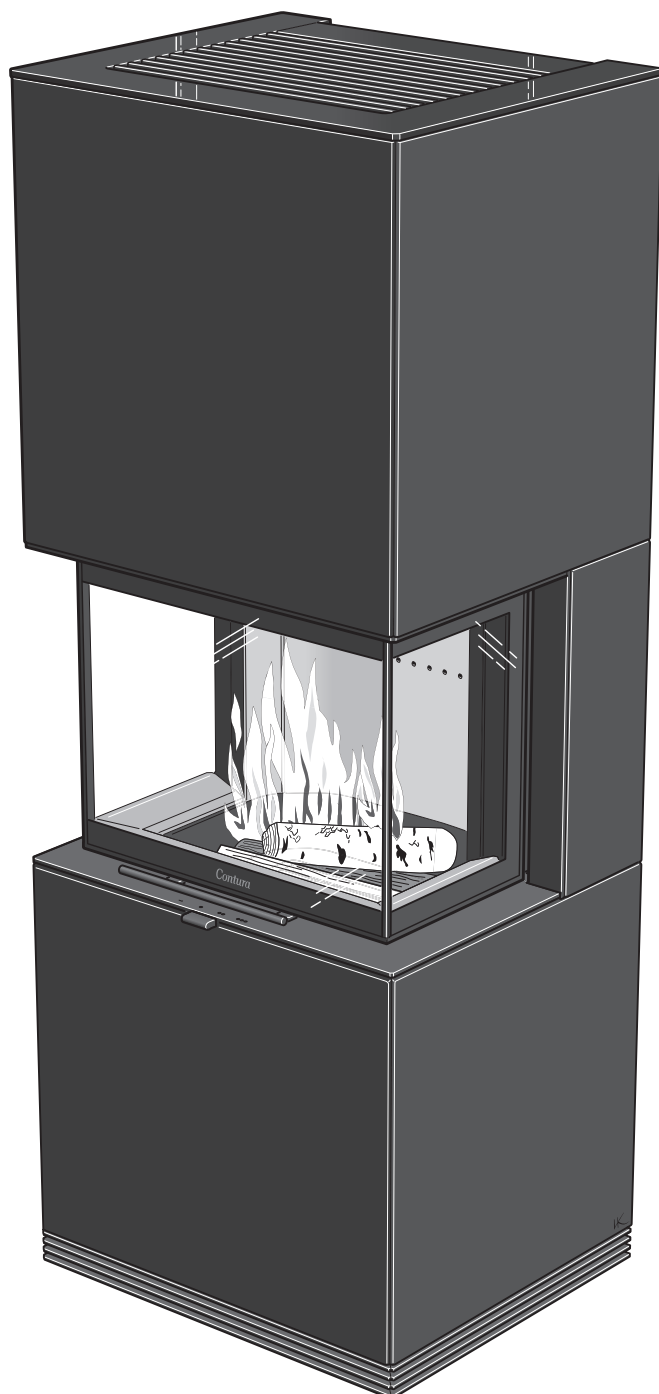


# *Contura*

i60 / i61



## Istruzioni per l'accensione

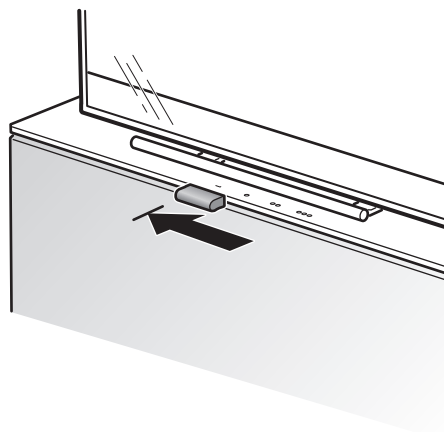
## Accendere il fuoco nel modo giusto

È importante usare la giusta quantità di legna, specialmente in fase di accensione. Si consiglia di utilizzare una bilancia per le prime accensioni così da capire a quanti ceppi corrisponde la quantità di legna necessaria per l'accensione, cioè 1,8 kg circa. Controllare anche a quanti ceppi corrispondono le quantità normali e massime. Accendere il fuoco nell'inserto a sportello chiuso per evitare che il fumo si diffonda nella stanza. Aprire sempre lo sportello con cautela e lentamente per evitare che i fumi si diffondano nella stanza a causa della differenza di pressione rispetto al focolare. Il funzionamento dell'inserto dipende dalla capacità di tiraggio della canna fumaria. Dopo alcune accensioni sarà più facile gestire la regolazione dell'aria di combustione.



### Regolazione aria

Questo inserto ha una regolazione dell'aria in entrata che può essere interamente chiusa, in posizione "-". Tenere la regolazione in questa posizione nei periodi in cui l'inserto non viene usato. Questo impedisce all'aria di penetrare nella stanza attraverso la canna fumaria quando il caminetto non viene usato, riducendo notevolmente il rischio di formazione di condensa e di perdita di calore dalla stanza attraverso il camino. Durante l'accensione, la regolazione dell'aria non va mai tenuta in questa posizione, perché l'apporto d'aria per la combustione sarebbe nullo. È assolutamente vietato cercare di spegnere il caminetto chiudendo la regolazione dell'aria. Assicurarsi che le braci si siano interamente consumate prima di portare la regolazione in posizione "-".



### Accensione

Ricordarsi che usare una quantità troppo esigua di legna per l'accensione, oppure legna tagliata troppo grossolanamente, non consente alla camera di combustione di raggiungere la giusta temperatura e di conseguenza l'accensione sarà difficoltosa con una cattiva combustione e grande produzione di fuliggine.

Se l'abitazione è dotata di ventilazione meccanica, potrebbe essere necessario aprire una finestra nelle vicinanze del caminetto prima dell'accensione. Lasciare aperta la finestra per alcuni minuti finché il fuoco non arde bene.

1. Aprire al massimo la regolazione dell'aria.
2. La legna per l'accensione deve comprendere circa 10-12 legnetti di dimensione variabile per un peso totale di circa 1,8 kg. Sistemare i legnetti incrociandoli e formando più strati per costruire una struttura per l'accensione. Mettere i legni più grossi in basso e proseguire con quelli via via più sottili. Mettere il blocchetto di accensione al centro.
3. Accendere il fuoco e chiudere interamente lo sportello.

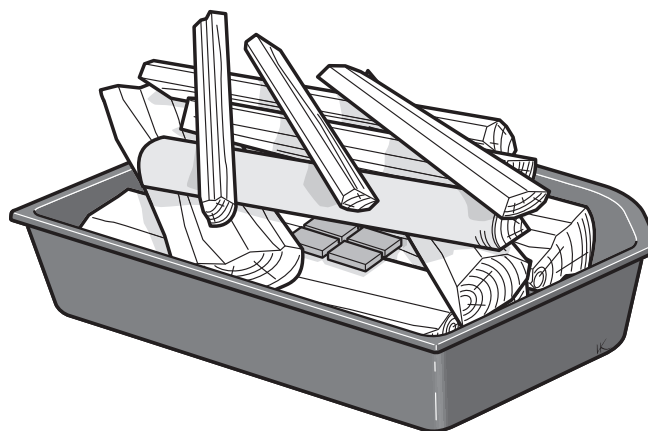
### Legna di accensione:

#### Legna spaccata piccola

Lunghezza: 20-33 cm

Diametro: 3-5 cm

Quantità per l'accensione: 1,8 kg  
(circa 10-12 pezzi piccoli)



## Alimentazione della legna

Aggiungere legna non appena la legna di accensione si riduce ad un letto di braci.

1. Aprite lo sportello.
2. Inserire un ceppo in diagonale sul fondo, e il secondo trasversalmente sopra il primo.
3. Tenere completamente aperta la regolazione dell'aria finché i ceppi sono diventati completamente neri e bruciano bene. Possono volerci da 3 a 5 minuti. A questo punto è possibile chiudere parzialmente la regolazione dell'aria. A seconda della temperatura nella camera di combustione, dell'umidità della legna e del tiraggio della canna fumaria, cambiano i presupposti per la regolazione della combustione.
4. Il rendimento nominale di 6 kW si ottiene con la regolazione dell'aria su 2 pallini. Inserire 2 ceppi per un totale di 1,4 kg di legna ogni 40 minuti circa.
5. La potenza minima emessa si ottiene con la regolazione dell'aria su 1 pallino e inserendo 2 ceppi. In questa condizione operativa è importante che la regolazione dell'aria sia interamente aperta per i primi 3-5 minuti in modo che la legna arda bene prima di ridurre l'apporto di aria. Un presupposto per regolare la potenza dell'inserito è che vi sia uno spesso strato di braci ardenti e un'alta temperatura all'interno della camera di combustione.
6. La regolazione è dotata di una cosiddetta funzione boost, che fornisce un apporto di aria extra quando la regolazione è interamente aperta. Questa funzione facilita l'accensione e può anche essere usata quando si carica nuova legna. Notare che accendere la stufa con la regolazione interamente aperta ha come risultato una combustione peggiore, un rendimento inferiore e riduce la durata dell'inserito. Cercare sempre di caricare con una potenza nominale come indicato al punto 4 sopra.

Quando la legna è ridotta a braci ardenti, è il momento di inserire nuova legna.

## Legna di mantenimento:

### Ceppi spaccati

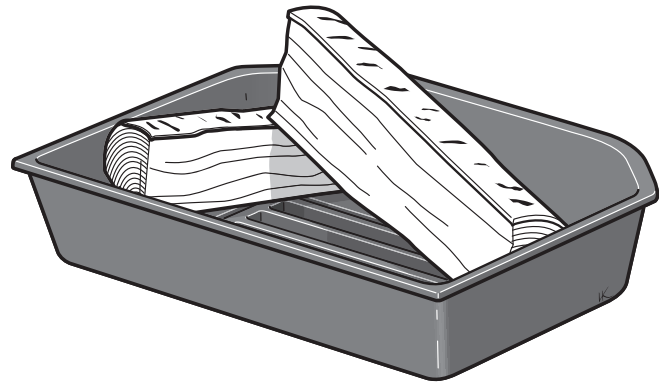
Lunghezza: 20-33 cm

Diametro: 6-9 cm

Quantità normale: 2,1 kg/ora

Quantità massima: 3,0 kg/ora

(max 3 ceppi alla volta. Max 3 kg per inserimento)



## ACCENSIONE RAPIDA

È importante che la legna inizi ad ardere velocemente. Un'accensione veloce si ottiene aprendo interamente la regolazione dell'aria per qualche istante. Un quantitativo eccessivo di legna in fase di accensione provoca una grande produzione di fumo e nella peggiore delle ipotesi può provocare la rapida emissione di gas e conseguente danno al focolare.

### PRIMA ACCENSIONE

L'inserto potrebbe produrre odore cattivo, derivante dal surplus di vernice e di oliatura rimasti sulle piastre. L'odore svanisce interamente dopo alcune accensioni.

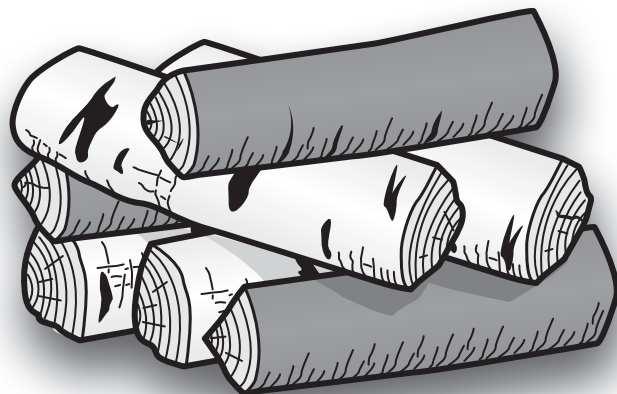


### Scelta del combustibile

Tutti i tipi di legna, come betulla, faggio, quercia, olmo, frassino, conifere e alberi da frutto possono essere usati come combustibile. Ciascuna tipologia di legna ha densità diversa: maggiore è la densità del legno e maggiore è il suo valore energetico. I tipi di legna a maggiore densità sono faggio, quercia e betulla.

### Umidità della legna

La legna fresca è composta per il 50% da acqua. Una parte dell'acqua circola liberamente tra le fibre, una parte è legata nelle cellule. La legna deve sempre seccare in modo che l'acqua libera evapori. Quando l'umidità è scesa sotto il 20 %, la legna è pronta per essere usata. Se si accende della legna con umidità maggiore, gran parte dell'energia sviluppata dalla legna viene usata per far evaporare l'acqua. Inoltre con la legna umida la combustione è difficoltosa, con formazione di catrame nella canna fumaria e nel peggiore dei casi incendio della stessa. Oltre a ciò, i vetri dell'inserto si sporcano più rapidamente e la maggiore emissione di fumi disturba i vicini di casa. Per assicurarsi che la legna che si usa sia secca, tagliare la legna a fine inverno e riporla per l'estate in un luogo arieggiato e riparato. Non coprire mai la catasta di legna con un telo cerato che arrivi fino al terreno perché questo non lascia passare l'aria impedendo alla legna di asciugare. Conservare sempre una quantità limitata di legna in casa per alcuni giorni prima di bruciarla, così che l'umidità superficiale della legna possa evaporare.





### NON accendere il fuoco con...

È assolutamente vietato usare combustibili fossili, legno impregnato, verniciato o incollato, fogli di truciolare, plastica o opuscoli a colori come combustibile. La caratteristica comune di questi materiali è che durante la combustione emettono acido cloridrico e metalli pesanti, particolarmente nocivi per l'ambiente e per il caminetto. L'acido cloridrico può inoltre intaccare l'acciaio della canna fumaria o il muro di una canna fumaria in muratura. Evitare anche di alimentare il fuoco con corteccia, trucioli o altra legna estremamente fine, se non per l'accensione. Questo tipo di legna comporta facilmente una sovralimentazione del fuoco e temperature eccessive.

### Candele

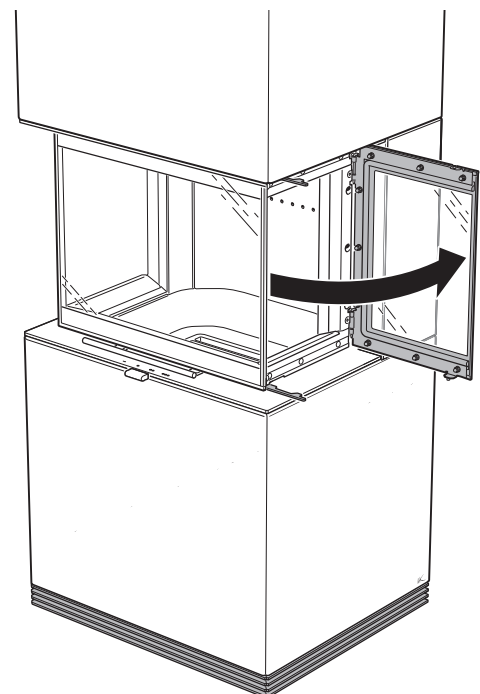
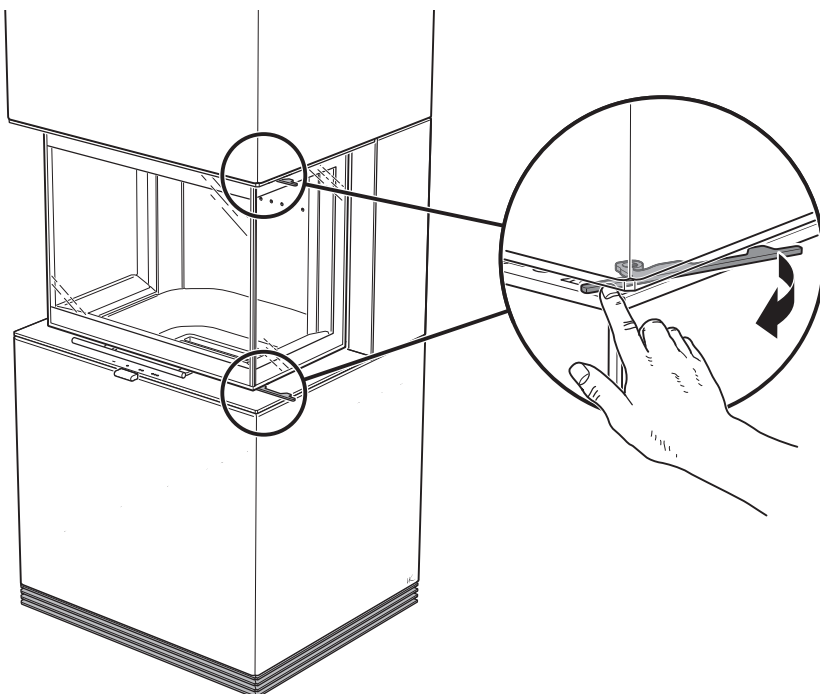
Non usare residui di candela come combustibile. Quando si fonde, la cera delle candele cola nel sistema di ventilazione della stufa rendendolo inutilizzabile. La riparazione è molto costosa.

### NON TROPPE BRACI

La camera di combustione dell'inserito che hai acquistato è relativamente grande. Tuttavia, non va caricata interamente di legna. Il caricamento con una quantità di legna superiore a quella massima consigliata porta ad una sovralimentazione del fuoco con carenza di ossigeno, che può risultare in vetri fuliginosi, potenza eccessiva che può danneggiare l'inserito/il rivestimento, fumi densi ad altissima temperatura che possono danneggiare la canna fumaria. La quantità di legna raccomandata per la normale accensione e mantenimento è 2,5 kg/ora, con un massimo

consentito di 3,5 kg/ora, max 3 kg di legna per ogni inserimento. Questo significa massimo 2 ceppi per ogni inserimento, di betulla o di altre decidue con umidità di circa il 18%. Bruciando la quantità di legna indicata sopra ma ad esempio con conifere, si ottiene una temperatura del focolare decisamente superiore. Alimentando l'inserito con le quantità massime consentite per lunghi periodi, si riduce la vita del focolare. Se si superano le quantità massime consentite, parti dell'inserito possono danneggiarsi invalidando la garanzia.

### Apertura del vetro laterale



## MANUTENZIONE DEL FOCOLARE

Spesso il vetro si sporca di fuliggine, anche se il fuoco viene alimentato con legna secca con umidità del 15-20%. Pulendo regolarmente il vetro, spesso è sufficiente usare carta inumidita. Se sul vetro è rimasta depositata della fuliggine per molto tempo, immergere la carta inumidita in cenere morbida, non abrasiva, e pulire. Cenere e acqua rimuoveranno la fuliggine. Questo è l'unico metodo di pulizia raccomandato da noi. Detergenti e prodotti speciali per la rimozione della fuliggine/detergenti per vetri di caminetti sono disponibili nei supermercati, nei negozi di fai da te e presso il distributore di zona della stufa, ma noi non ne raccomandiamo l'utilizzo. Non utilizzare mai detergenti contenenti sostanze abrasive o con un effetto corrosivo su vetro stampato o verniciato. Tali prodotti possono danneggiare il vetro/la verniciatura. Non impiegare prodotti contenenti idrossido di sodio (soda caustica) che potrebbero corrodere i listelli di tenuta.

Quando la cenere nel cassetto raggiunge i fori quadrati, è necessario svuotarlo. Prima di svuotare il cassetto della cenere, assicurarsi che non vi siano braci accese. Sollevare la griglia e appoggiarla sul retro del focolare (vedere la figura). Ora è possibile estrarre il cassetto della cenere. Conservare la cenere in un recipiente ignifugo e dotato di coperchio per almeno una settimana prima di gettarla. Ripulire la griglia e gli altri componenti in ghisa con una spazzola di ferro. Della normale manutenzione fa parte l'estrazione, una volta all'anno, del rivestimento del focolare per ripulirlo dalla cenere che si è depositata sotto e dietro le piastre del fondo.

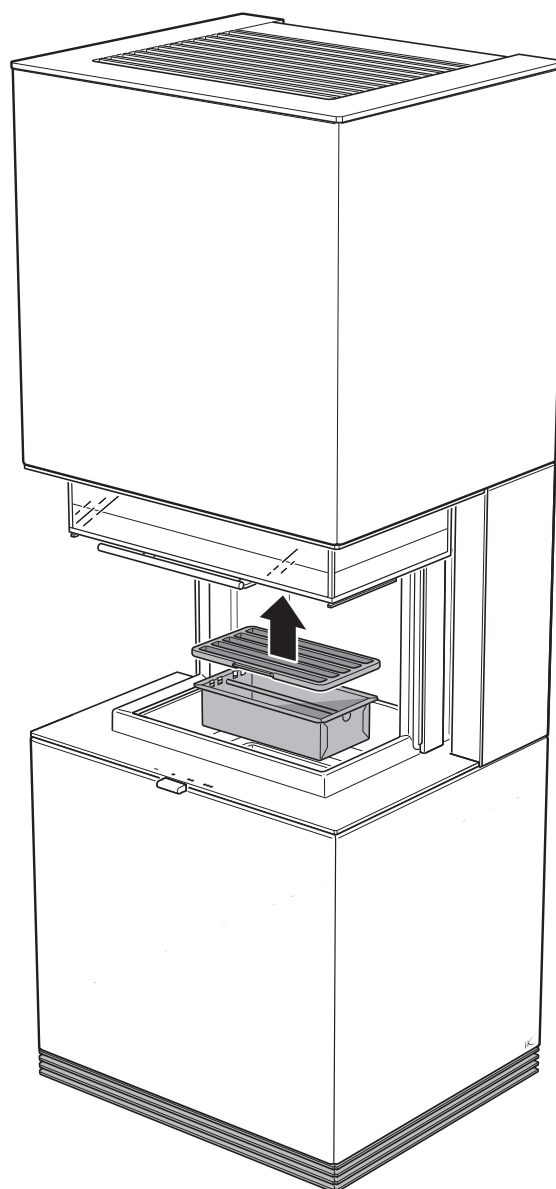
Il controllo delle guarnizioni è importante dal punto di vista della combustione. Infatti le guarnizioni usurate peggiorano la combustione poiché il focolare aspira più aria di quanto non dovrebbe.

Le parti verniciate dell'inserto possono essere lavate con un panno umido, eventualmente con poco detersivo per piatti. I danni alle parti verniciate, come piccole righe, possono essere riparati con la vernice speciale Contura. Contattare il rivenditore.

Poiché all'interno del rivestimento del camino passa sempre un grande flusso d'aria (l'aria fredda della stanza viene aspirata e l'aria calda viene espulsa), si può depositare della polvere sulle prese d'aria del rivestimento. È importante pulirle periodicamente.

I componenti che si trovano a contatto con le fiamme talvolta devono essere sostituiti. Un esempio di tali componenti sono il rivestimento del focolare e la griglia. La durata della vita di questi componenti dipende da quanto e da come si utilizza l'inserto.

Utilizzare solamente pezzi di ricambio consigliati da Contura.



# Problemi di funzionamento: possibili cause e soluzioni

## Cattivo tiraggio dopo l'installazione

- Controllare la dimensione della canna fumaria in modo che corrisponda a quanto indicato nelle istruzioni di montaggio.
- Controllare che non vi siano oggetti nella canna fumaria che ostruiscano il passaggio dei fumi e che case o alberi nelle immediate vicinanze non influiscano sul passaggio dell'aria attorno al camino.

## È difficile accendere il fuoco, che si spegne dopo breve tempo

- Ciò può dipendere dal fatto che la legna non è abbastanza secca. Controllare la legna.
- Un'altra causa può essere l'eccessiva depressione nell'abitazione, ad esempio a causa dell'uso di una cappa di aspirazione per la cucina oppure altra ventilazione meccanica.  
Aprire una finestra nelle vicinanze dell'inserito prima dell'accensione. Provare ad accendere alcuni giornali da mettere nella camera di combustione per far partire il tiraggio.
- Controllare che la regolazione dell'aria sia aperta al massimo.
- Controllare che il cassetto della cenere non sia pieno. Se il cassetto della cenere è pieno, riduce l'apporto d'aria alla camera di combustione.
- Dopo la pulizia, la presa per i fumi dell'inserito potrebbe essere intasata dalla fuliggine. Sollevare il deflettore fumi e controllare.
- Infine, ripassare le istruzioni per l'accensione. Potrebbe dipendere da una quantità troppo piccola di legna oppure dalle braci, troppo scarse e fredde per riuscire ad accendere l'altra legna inserita.

## Si forma troppa fuliggine sul vetro

Sul vetro si forma sempre un certo deposito di fuliggine, che aumenta poco per volta dopo ogni accensione. La presenza di fuliggine sul vetro dipende principalmente da tre fattori:

- La legna è umida, brucia male e produce una grande quantità di fumo.
- La temperatura nella camera di combustione è troppo bassa e causa una combustione incompleta e un cattivo tiraggio della canna fumaria.

## Puzza di fumo nelle vicinanze del camino, ad intervalli

Si può verificare se il vento penetra nella canna fumaria con una particolare angolazione. Un'altra causa può essere l'apertura dello sportello prima che la canna fumaria sia diventata ben calda, quindi prima che abbia una buona capacità di tiraggio.

## Le parti verniciate si sono scolorite

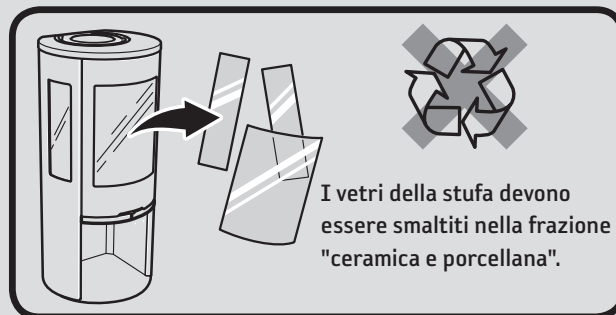
Le parti verniciate si scoloriscono a causa di temperature troppo elevate nella camera di combustione. La causa di temperature troppo elevate può essere il superamento della quantità massima di legna consentita oppure l'uso di combustibile non adatto (ad es. scarti edili, grandi quantità di legname di scarto in formato molto piccolo).

La garanzia non copre questo tipo di danni. Se si verificano problemi che non è possibile risolvere in modo autonomo, si consiglia di rivolgersi al rivenditore oppure a un professionista specializzato.

Con questi consigli sull'accensione speriamo che l'utilizzo del tuo inserto Contura sia piacevole, economico e privo di problemi.

### Smaltimento dei rifiuti

L'imballaggio dell'inserto è composto di cartone, legno e una piccola quantità di plastica. I materiali vanno differenziati e portati presso le isole ecologiche per lo smaltimento e il riciclaggio.



- Durante il funzionamento le superfici dell'inserto diventano roventi, non toccare l'inserto per evitare ustioni!
- Fare inoltre attenzione al forte calore irradiato dal vetro dello sportello.
- La presenza di materiale infiammabile a una distanza inferiore a quella di sicurezza indicata potrebbe provocare un incendio.
- Bruciare un quantitativo eccessivo di legna può provocare l'improvviso incendio di gas infiammabili, col rischio di danni a cose e persone.
- Svuotare il cassetto della cenere quando è pieno. Se questo non viene fatto, si riduce l'apporto d'aria all'inserto con conseguente riduzione della potenza. Nei casi più gravi la cenere può infilarci nella regolazione dell'aria.
- È vietato modificare il prodotto.

### RIMOZIONE DELLA FULIGGINE

La pulizia dei tubi e dei raccordi dovrebbe essere eseguita da un professionista. La pulizia dell'inserto può avvenire grattando e/o spazzolando l'interno. Tuttavia lo strumento più idoneo è un aspirapolvere per fuliggine. Per raggiungere le parti interne del top a convezione è necessario smontare il deflettore fumi e il diffusore. Procedere secondo le istruzioni riportate nel manuale di montaggio. Se si verifica o si teme l'incendio della canna fumaria, chiudere lo sportello e la regolazione dell'aria. Se necessario chiamare i vigili del fuoco per spegnere l'incendio. Dopo l'incendio della canna fumaria, questa deve sempre essere controllata da un termotecnico professionista.

