

Contura

Uutuus!

Takka

800 Style



Uutuus!



Contura

Kompakti. Tehokas.

Lämmönlähde kaikkiin huoneisiin. Ja kaikille persoonallisuuksille.

Contura 800 Stylen päivitetty muotoilu on tyylikäs ja sulavalinjainen. Lisäksi se on saanut monia toimintoja, jotka helpottavat lämmitystä. Automaattinen sytytystoiminto nopeampaa sytytystä varten ja boost-toiminto hiilloksen herättämiseen ovat vain osa uutuuksista, jotka tarjoavat ihania hetkiä takkatulen ääressä.

Laajan malli- ja lisävarustevalikoiman ansiosta voit olla varma, että löydät täydellisen takan itsellesi.



**856WG Style,
valkoinen.**



**856 Style,
harmaa.**



**856TG Style,
musta.**



**890G Style,
valkoinen.**



**890T Style,
musta.**

Contura 800 Style. Suuri takkamallisto on saanut uuden ilmeen.



**896G Style,
musta.**



**870G Style,
valkoinen.**



**810 Style,
harmaa.**

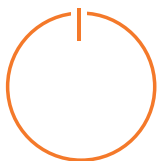


**820T Style,
musta.**



**886 Style,
musta.**

10 mallia ja useita versioita. Contura 800 Style tarjoaa paljon valinnan varaa. Kaikilla takoilla on jotain yhteistä – tyylikäs ja nykyaikainen muotoilu, jota me kutsumme Styleksi, päivitys vanhemmasta Contura 800 -sarjasta. Olemme jalostaneet sekä ulkonäön että toiminnot. Korkeammat ja leveämmät lasiaukot, sivupaneelit, joissa on vähemmän saumoja sekä suurempi värivalikoima – siinä vain muutama muotoiluun tehdyistä päivityksistä. Innovatiiviset toiminnot, kuten syttymistä nopeuttava Automatic Start Function (ASF) ja boost-toiminto (RBF) hiipunen hiilloksen herättämiseen, helpottavat takan lämmittämistä.



ASF

AUTOMATIC START FUNCTION AUTOMAATTINEN SYTYTYSTOIMINTO

On innovatiivinen toiminto, joka säättää automaattisesti palamisilman syöttöä arinan läpi. Se tarkoittaa, että luukun voi sulkea heti sytykkeiden sytytyksen jälkeen ja takka on siten täysin riippumaton huoneilmasta. Turvallisuus paranee, kun luukua ei tarvitse jättää auki takkaa lämmitettäessä. Se on täydellinen ratkaisu nykyaikaisiin taloihin, joissa vallitsee alipaine. Toiminto on vain Conturassa ja sille on haettu patenttia.



RBF

REFUELLING BOOST FUNCTION UUDELLEENSYTYTYSTOIMINTO

Boost-toiminnon avulla voit "pelastaa" melkein sammuneen hiiloksen esim. puunlisäyksen yhteydessä. Avaat vain vasenta kahvaa, jolloin palotilaan virtaa alapäin uutta happea, joka herättää hiiloksen ja sytyttää uudet puut. Hetken päästä voit taas nauttia kauniista tulesta ja lämmöstä.



SSA

SILENT SLIDING ASHTRAY HILJAA LIUKUVA TUHKALAATIKKO

Kauneutta pienintä yksityiskohtaa myöten sanomme – ja tarkoitamme sitä. Contura 800 Style -sarjat takat ovat saaneet uuden tuhkalaatikon, joka muotoilunsa ja vaimennustoiminnon ansiosta liukuu hiljaisesti ja pehmeästi tuhkalaatikkoa tyhjennettäessä.



Tavallista fiksumpia ratkaisuja

Automaattinen sytytystoiminto nopeampaa sytytystä varten, boost-toiminto hiilloksen herättämiseen sekä hiljainen tuhkalaatikko ovat toimintoja, joita tulet arvostamaan Contura 800 Stylessä. Olemme parantaneet myös useita muita yksityiskohtia takassa: suuremmat ilmanakanavat helpottavat lämmitystä, luukku on helpompi avata ja siinä on paremmat tiivisteet.

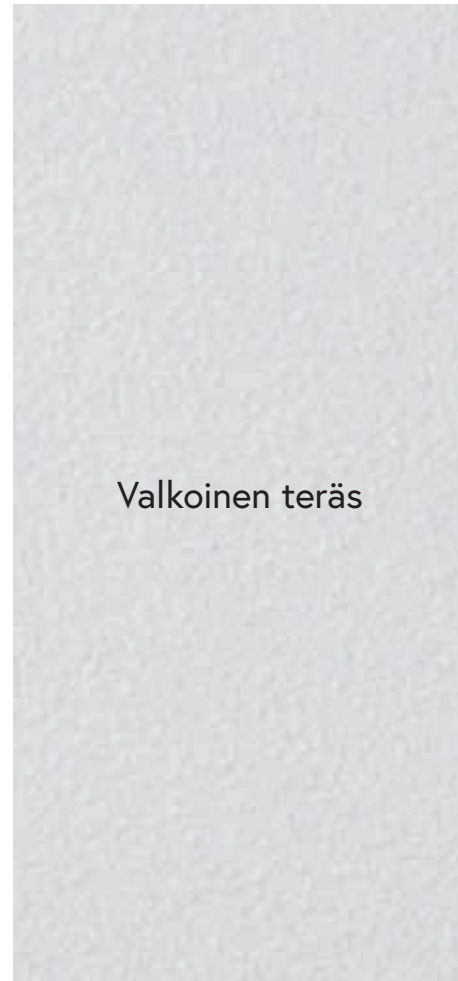
Contura 800 Stylen palotila on saanut uudet innovatiivisen muodon, joka suurentaa lämmitystehoa. Luukun kahvasta saa paremman otteen eikä se kuumene lämmityksen aikana. Turvallisuuden ja mukavuuden parantamiseksi luukku on itsestään sulkeutuva, mutta se on mahdollista lukita auki esim. puhdistusta varten.



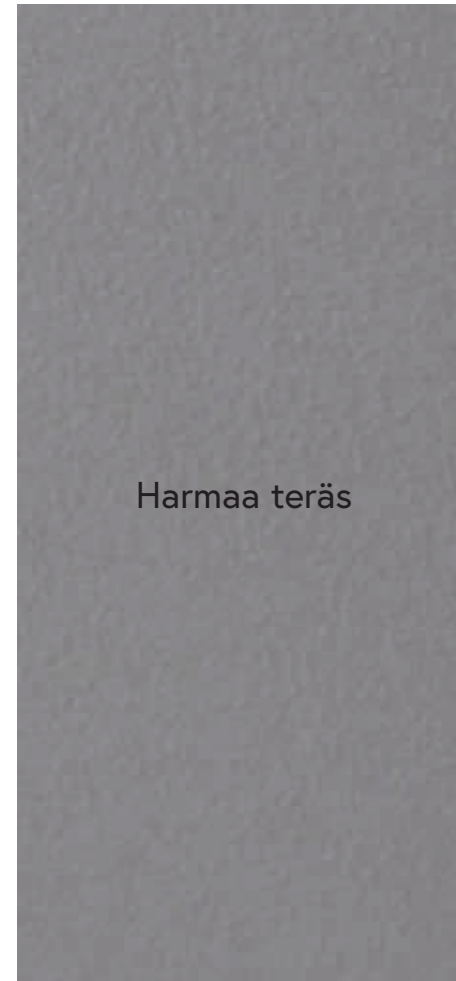
Materiaali- valinta

Musta, hillitty ja herkkä? Pehmeä ja mukautuva harmaa? Vai tyylikäs ja nykyaikainen valkoinen – uutuus Contura 800 Stylessä? Vai sopiiko kotiisi parhaiten luonnostaan lämpöä varaava vuolukivi? Contura 800 Stylessä voit yhdistellä vapaasti ja olla kuitenkin varma, että takkasi viimeistely on tyylikäs ja laadukas. Suunniteltu kestämään käyttöä.

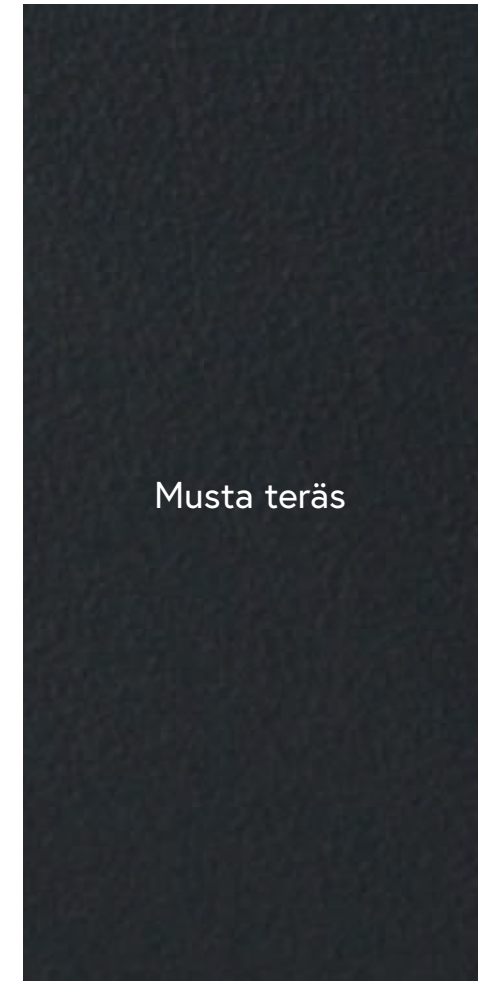
Suuren kansi- ja luokkuvalikoiman ansiosta voit luoda juuri sellaisen takan, josta unelmoit.



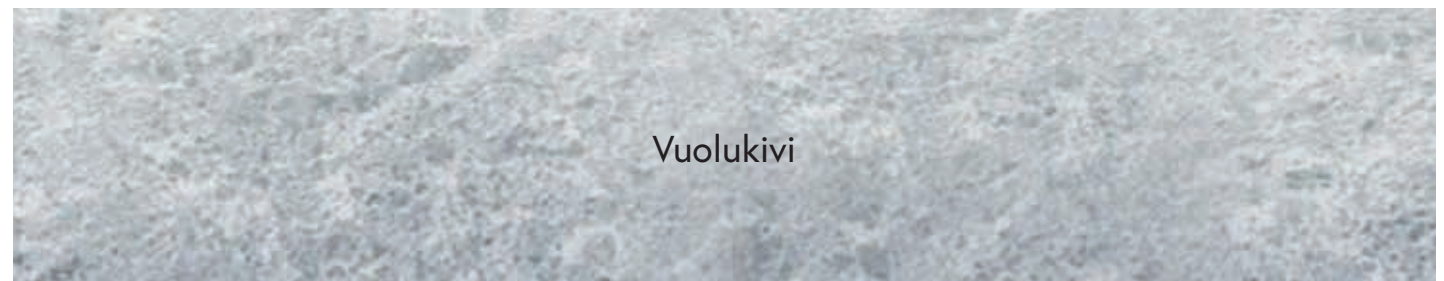
Valkoinen teräs



Harmaa teräs



Musta teräs



Vuolukivi

Joustava ja persoonallinen

Useita kokoja

Uusi Contura 800 Style -sarja on hieman korkeampi kuin edeltäjänsä. Uudessa Style-sarjassa on useita eri korkuisia malleja kompakteista seinään ripustettavista uusiin korkeisiin malleihin.



Kannet

Kansi on piste i:n päällä. Contura 800 Styleen voit mallista riippuen valita mustan, harmaan tai valkoisen alumiinikannen, alumiinikannen mustalla lasipäällisellä, tai vuolukivikannen.



Alumiinikansi

Alumiinikansi lasipäällisellä

Vuolukivi



Luukut

Contura 800 Styleen voit valita tyylikkään kokonaan lasitetun luukun. Vai onko perinteinen lähempänä sydäntäsi – miten olisi klassinen valurautaluukku? Halkotilalla varustettuihin takkoihin voit tietenkin valita yhteensopivan puutilan oven.



Valurauta

Lasi

Tulinäkyvyys ja sivulasit

Näe tuli ja koe kodikkuus kaikkialta huoneesta. Sivulasien ansiosta tuli on vielä vahvemmin läsnä kodissasi. Mutta sivulasittomalla takallakin on etunsa – saat enemmän kauniita sivupaneeleja!



Eteenpäin

Eteenpäin ja sivuille

810 Style

Kompakti ja tehokas

Kompakti takka, joka mahtuu kaikkiin huoneisiin. Sarjan perusmallin värit ovat harmaa, musta ja valkoinen. Style-päivitys tarkoittaa, että sen luokussa on suurempi lasi, josta tuli näkyy vielä paremmin. Savupiippu voidaan liittää kaikkiin takkoihin päältä- tai takaliitoksella.

C810, harmaa tai musta
C810G, valkoinen tai musta



TULINÄKYVYYS



LÄMMITYSALA
120 M²



TEHO
5 KW



810 Style



856 Style

856 Style

Anna tulen näkyä

Takan pitää antaa enemmän kuin tunnelmaa ja lämpöä. Visuaalinen vaikutelma on vähintään yhtä tärkeää. Contura 856:ssa on suuret sivulasit, joiden kautta tuli näkyy koko huoneeseen. Takasta tulee kodin luonnollinen katseenvangitsija, kokoontumispaikka, jossa kaikkien on helppo tuntee olonsa kodikkaaksi. Takkasydämen alla oleva pehmeästi sulkeutuva puutilan ovi ja lattialasi ovat lisävarusteita.

C856, harmaa tai musta
C856G, valkoinen tai musta



TULINÄKYVYYS

LÄMMITYSALA
120 M²TEHO
5 KW



820T Style

Luonnollinen vuolukivi

Vuolukivipaneelit antavat takalle luonnollisen ja kauniin ilmeen. Vuolukivitakka on aina ainutlaatuinen, koska kaikkien kivien kuviointi on erilainen. Luonnostaan lämpöä varaava kivi luovuttaa miellyttävää lämpöä tasaisesti ja pitkään. Style-päivityksen myötä kivien välissä on vähemmän näkyviä saumoja kuin edellisissä malleissa.

C820T, harmaa tai musta
C820TG, musta



856T Style

Sivulasit ja vuolukivi

Yhdistä suuret sivulasit kauniiseen vuolukiveen. 856T-takassa yhdistyvät maksimaalinen tulinäkyvyys ja luonnostaan lämpöä varaavat vuolukivipaneelit, joiden kauniit juonteet tekevät jokaisesta takasta ainutlaatuisen. Tulen ja luonnollisen vuolukiven yhdistelmä luo lyömättömän vaikutelman.

C856T, harmaa tai musta
C856TG, musta



TULINÄKYVYYS



LÄMMITYSALA
120 M²



TEHO
5 KW



TULINÄKYVYYS



LÄMMITYSALA
120 M²



TEHO
5 KW



856W



870

856W Style

Taideteos seinällesi

Seinälle ripustettavat mallimme ovat käytännöllisiä ja nostavat tulen paremmin näkyvälle korkeudelle. Suurten sivulasien ansiosta tuli näkyy hyvin joka suuntaan. Kuvassa näkyvän valurautaluukullisen mallin lisäksi 856W-takka on saatavana myös lasiluukulla ja valkoisella rungolla.

C856W, musta
C856WG, valkoinen tai musta



TULINÄKYVYYS

LÄMMITYSALA
120 M²TEHO
5 KW

870 Style

Nosta tuli näkyville

Nosta takkasi korkealle ja anna tulen ottaa paikkansa huoneessa. Pilaritakasta tuli näkyy vieläkin paremmin. Ohut pilarijalka antaa samalla ilmavan vaikutelman. Myös siivoaminen takan takaa sujuu helpommin. Päältäliitettynä ja lisävarusteena saatavan pyörivän kääntölevyn päälle asennettuna takkaa voi kiertää portaattomasti jopa täyden kierroksen. Näet tulen aina sieltä, mistä sen milloinkin haluat nähdä.

C870, musta
C870G, valkoinen tai musta



TULINÄKYVYYS

LÄMMITYSALA
120 M²TEHO
5 KW



886G Style

Ilmavampi vaikutelma

Contura 886:ssa on lisäksi suuret sivulasit, joiden ansiosta tuli näyttää leijuvan vapaana. Kääntölevyn (lisävaruste) avulla voit kääntää takkaa niin, että näet tulen missä sitten oletkin. Valkoinen pilarimalli on suuri uutuus.

C886, musta

C886G, valkoinen tai musta



TULINÄKYVYYS



LÄMMITYSALA
120 M²



TEHO
5 KW

890 Style

Vaikuttava läsnäolo

Takka, joka tekee vaikutuksen – mutta on kuitenkin helppo sijoittaa. Korkea 890 säteilee lämpöä ja kodikkuutta ympärilleen ja siitä tulee nopeasti kodin luonnollinen kokoontumispaikka. Takka on tuntuvasti läsnä huoneessa sekä tulen kanssa että ilman. Korkeissa 890-malleissa puutilan peittävä pehmeästi sulkeutuva ovi on vakiovaruste.

C890, musta

C890G, valkoinen tai musta



TULINÄKYVYYS



LÄMMITYSALA
120 M²



TEHO
5 KW



890T



896G

890T Style

Dramaattinen vaikutelma

Dramaattinen tuli käy vuoropuhelua rauhallisen ja vahvan vuolukiven kanssa. 890T-takan muoto ja visuaalinen ilme ei jätä ketään kylmäksi. Luonnostaan lämpöä varaava vuolukivi levittää lämpöä kauan viimeisen hiilloksen sammuttua.

C890T, harmaa tai musta
C890TG, musta



896 Style

Enemmän tilaa lämmölle

Suurten sivulasien ja korkean rakenteen ansiosta 896 antaa tulelleen ansaitseman tilan kodissasi. Takkaa on saatavana useissa väreissä ja useita versioita. 896-takkaan on helppo rakastua, se vetää puoleensa sekä katseita että ihmisiä.

C896, harmaa tai musta
C896G, valkoinen tai musta



TULINÄKYVYYS

LÄMMITYSALA
120 M²TEHO
5 KW

TULINÄKYVYYS

LÄMMITYSALA
120 M²TEHO
5 KW

Kodikkuutta lisäävät lisävarusteet Korvausilmahormi (ei Suomessa)



Lämpölevy

Hyödynnä lämpöenergia lämpölevyllä. Pidä teevesi tai kahvipannu lämpimänä lämpölevyllä, joka ei kuitenkaan ole varsinainen keittölevy.



Kannet

Valittavana on eri värisiä ja eri materiaaleista valmistettuja kansiä. Valitse kansi maalatusta alumiinista, lasista tai vuolukivistä. Valikoima vaihtelee takkamallista riippuen.



Kääntölevy

Sinulle, joka haluat sijoittaa takan keskelle huonetta ja nähdä tulen kaikista suunnista (vain 870 ja 886).



Puutilan ovi

Avattava luukku, joka peittää palotilan alla olevan lokeron (tietyt mallit). Täydellinen paikka kintaille, tulitikuille jne. Ovi vakiona korkeissa 890-malleissa.



Piilotettu palamisilmakanava

C800 Stylen Korvausilmahormi on integroitu takkaan, eli palamisilmakanava on piilotettu ja takka säilyttää kauniin ulkonäkönsä. Kun valitset C800 Style -takan, jossa tämä palamisilmajärjestelmä, toimitukseen sisältyy järjestelmän vaatima mukautettu kansi.



Palamisilmavirta

Kuvan nuolet näyttävät tuloilmavirrat kanavissa.

Contura

Contura on Ruotsissa markkinajohtaja takkatuotteiden alalla ja Euroopan johtavia valmistajia. Tarjoamme takkoja, tulisijoja, takkasydämiä ja paljon muuta – monissa eri malleissa, joista löydät varmasti kotiisi sopivan mallin!



Contura-takkojen muotoilu ja tuotekehitys tapahtuu Ruotsissa, kuten myös kaikkien osien asennus. Takat laaturkastetaan ennen kuin ne lähtevät Markarydin tehtaaltamme. Siten laatu on täysin hallinnassamme tuotannon kaikissa vaiheissa. Merkitsemme ylpeinä takkoihimme "Made in Sweden".



Conturan takat täyttävät jo nyt EU:n ekosuunnitteludirektiivin tiukat vaatimukset vuodelle 2022. Tavoitteena on pienentää tulisijojen päästöjä. Puulämmitteisten tuotteidemme energialuokka on A ja A+, eli saat takan, jolla on paras hyötysuhde ja alhaiset käyttökustannukset.



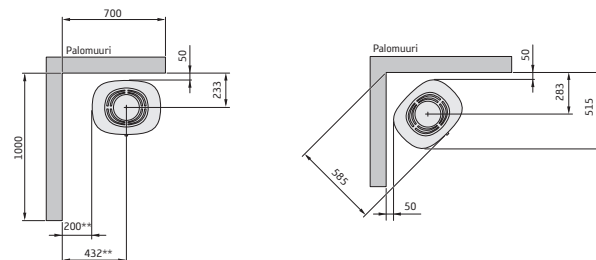
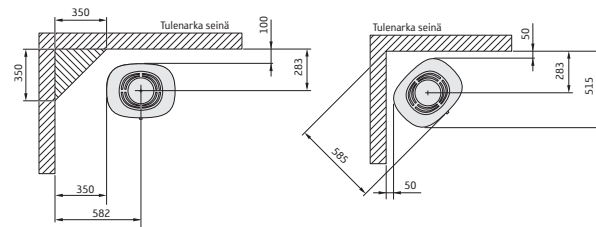
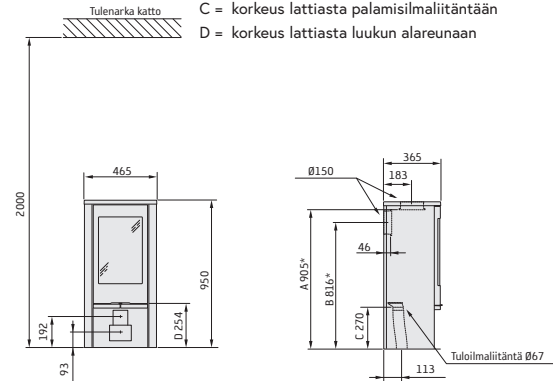
Contura on tuonut kodikkuutta koteihin jo yli 50 vuoden ajan. Jaamme osaamistamme, sillä uskomme, että kaikille tekee hyvää rentoutua arjen keskellä.

contura.eu



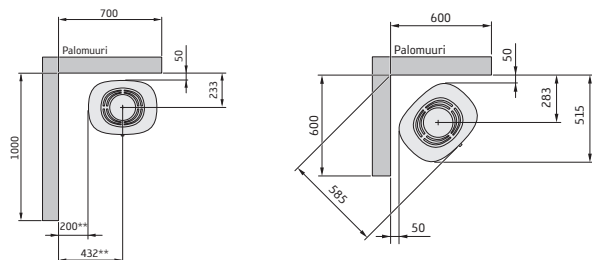
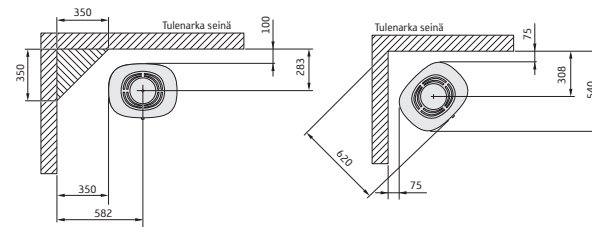
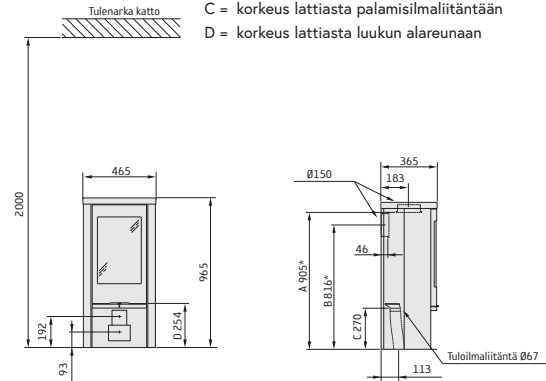
810 Style

- A = korkeus lattiasta kannen savupiippuliitännään
 B = korkeus lattiasta takalevyn savupiippuliitännän keskelle
 C = korkeus lattiasta palamisilmiitännään
 D = korkeus lattiasta luukun alareunaan



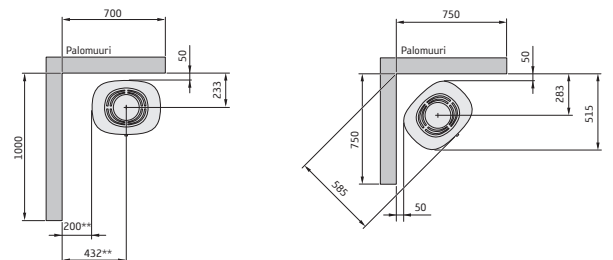
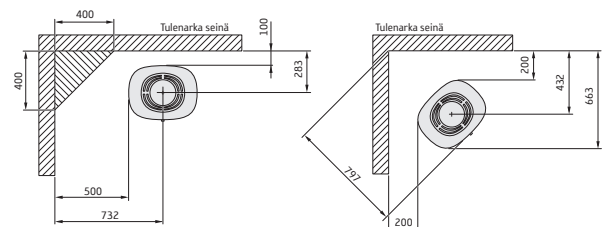
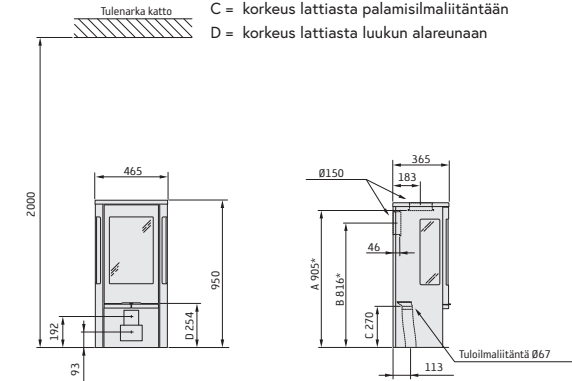
820T Style

- A = korkeus lattiasta kannen savupiippuliitännään
 B = korkeus lattiasta takalevyn savupiippuliitännän keskelle
 C = korkeus lattiasta palamisilmiitännään
 D = korkeus lattiasta luukun alareunaan



856 Style

- A = korkeus lattiasta kannen savupiippuliitännään
 B = korkeus lattiasta takalevyn savupiippuliitännän keskelle
 C = korkeus lattiasta palamisilmiitännään
 D = korkeus lattiasta luukun alareunaan

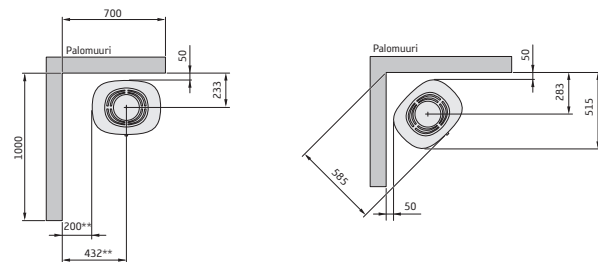
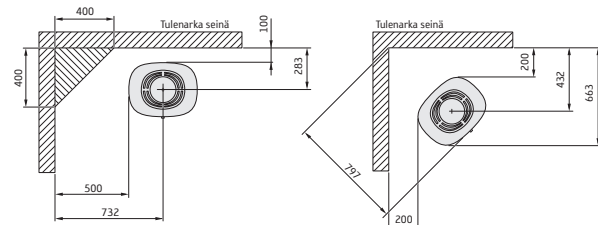
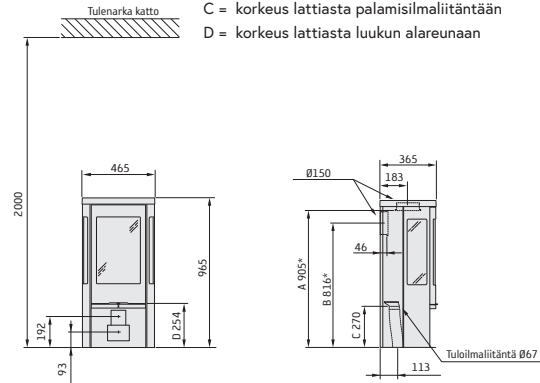


* Jos takka asennetaan esim. lasista valmistetulle eduslevylle (lisävaruste), korkeus lattiasta pienenee eduslaatan paksuuden verran. Irrallinen lasinen eduslevy suurentaa liitännäkorkeutta hormiin 10 mm:llä.

** Maalattujen seinien värjäytymisen välttämiseksi suosittelemme samoja suojaetäisyyksiä kuin tulenarkaan seinään.

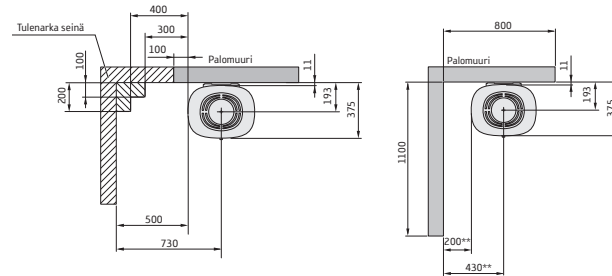
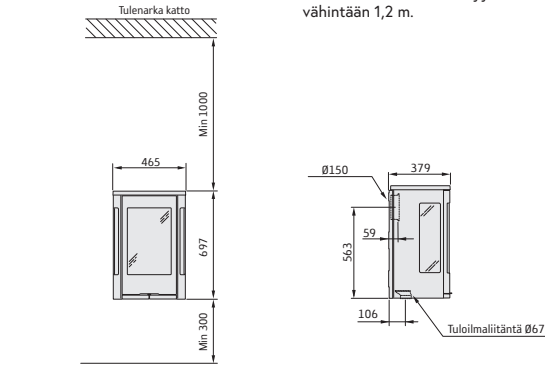
856T Style

- A = korkeus lattiasta kannen savupiippuliitännän
- B = korkeus lattiasta takalevyn savupiippuliitännän keskelle
- C = korkeus lattiasta palamisilmiitännän
- D = korkeus lattiasta luukun alareunaan



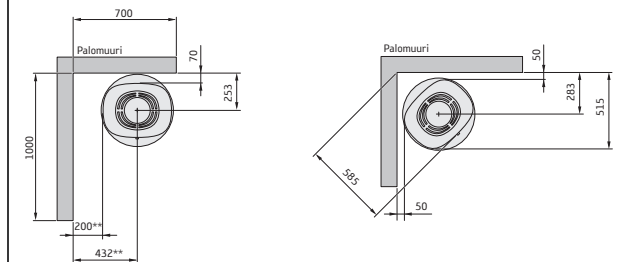
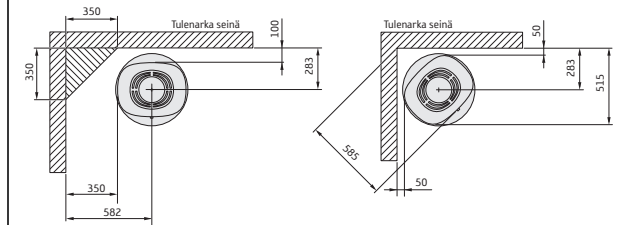
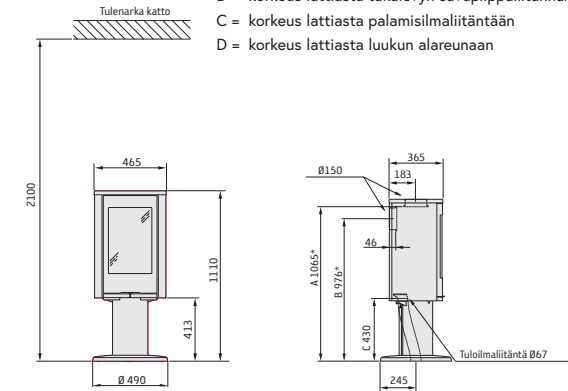
856W Style

Luukun ja tulenaran rakennesen tai sisustuksen välisten etäisyyden on oltava vähintään 1,2 m.



870 Style

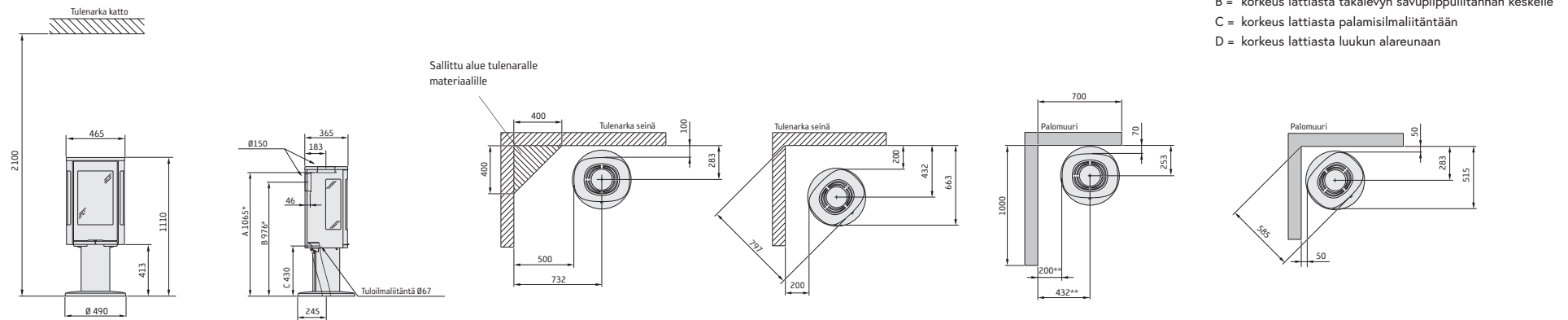
- A = korkeus lattiasta kannen savupiippuliitännän
- B = korkeus lattiasta takalevyn savupiippuliitännän keskelle
- C = korkeus lattiasta palamisilmiitännän
- D = korkeus lattiasta luukun alareunaan



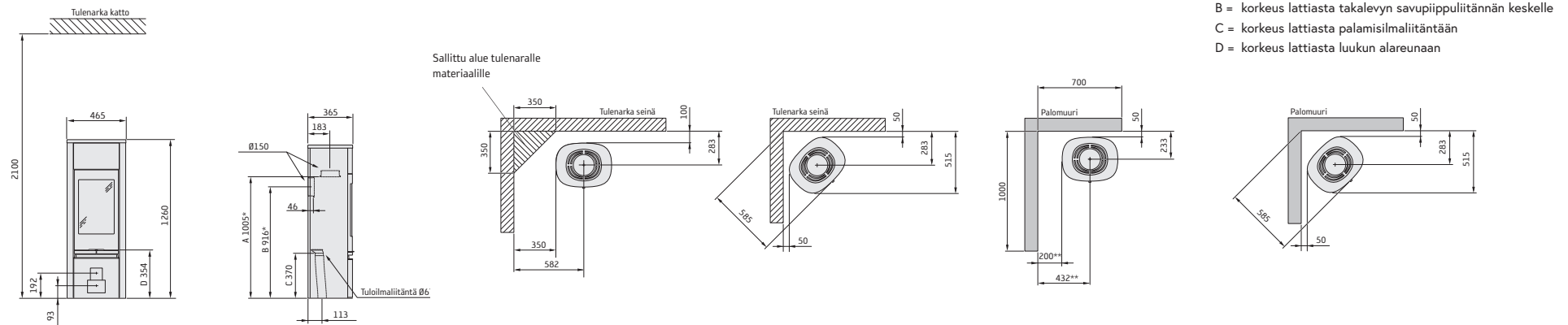
* Jos takka asennetaan esim. lasista valmistetulle eduslevylle (lisävaruste), korkeus lattiasta pienenee eduslaatan paksuuden verran. Irrallinen lasinen eduslevy suurentaa liitännäkorkeutta hormiin 10 mm:llä.

** Maalattujen seinien värjäytymisen välttämiseksi suosittelemme samoja suojaetäisyyksiä kuin tulenarkaan seinään.

886 Style



890 Style

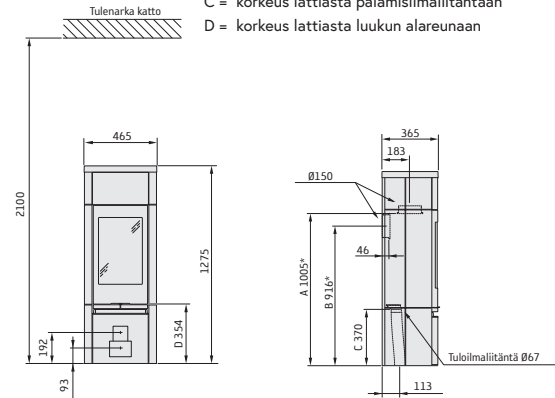


* Jos takka asennetaan esim. lasista valmistetulle eduslevylle (lisävaruste), korkeus lattiasta pienenee eduslaatan paksuuden verran. Irrallinen lasinen eduslevy suurentaa liitäntäkorkeutta hormiin 10 mm:llä.

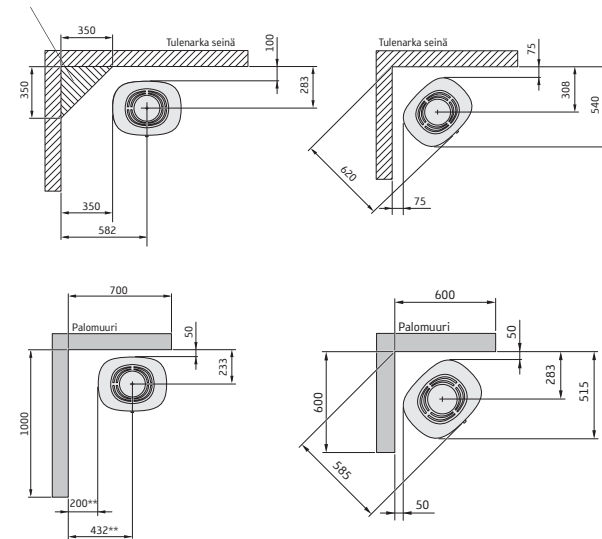
** Maalattujen seinien värjäytymisen välttämiseksi suosittelemme samoja suojaetäisyyksiä kuin tulenarkaan seinään.

890T Style

- A = korkeus lattiasta kannen savupiippuliitännään
- B = korkeus lattiasta takalevyn savupiippuliitännän keskelle
- C = korkeus lattiasta palamisilmiitännään
- D = korkeus lattiasta luukun alareunaan

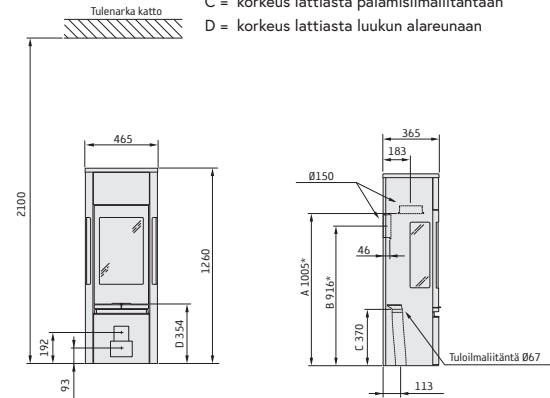


Sallittu alue tulenaralle materiaalille

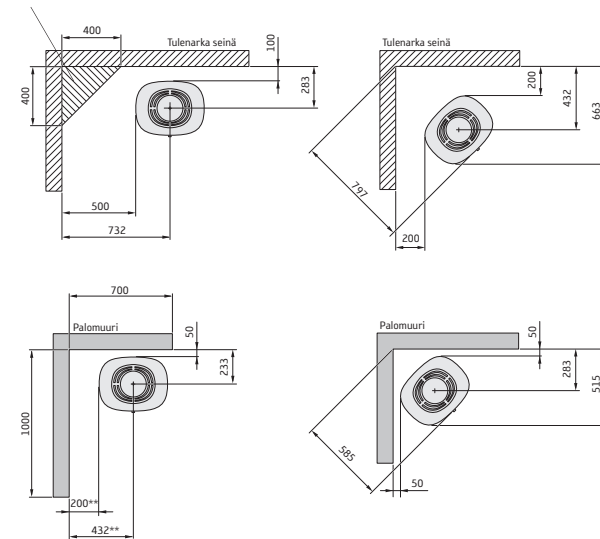


896 Style

- A = korkeus lattiasta kannen savupiippuliitännään
- B = korkeus lattiasta takalevyn savupiippuliitännän keskelle
- C = korkeus lattiasta palamisilmiitännään
- D = korkeus lattiasta luukun alareunaan



Sallittu alue tulenaralle materiaalille



* Jos takka asennetaan esim. lasista valmistetulle eduslevylle (lisävaruste), korkeus lattiasta pienenee eduslaatan paksuuden verran. Irrallinen lasinen eduslevy suurentaa liitännäkorkeutta hormiin 10 mm:llä.

** Maalattujen seinien värjäytymisen välttämiseksi suosittelemme samoja suojaetäisyyksiä kuin tulenarkaaseen seinään.

Contura 800 Style tarkemmin



810 Style

Korkeus (mm)	950
Leveys (mm)	465
Syvyys (mm)	365
Nettopaino (kg)	80
Energialuokka	A+
Suurin polttopuun pituus (cm)	33
Suurin lämmitysala (m ²)	120
Teho (kW) 5 Hyötysuhde (%)	81



820T Style

Korkeus (mm)	965
Leveys (mm)	465
Syvyys (mm)	365
Nettopaino (kg)	125
Energialuokka	A+
Suurin polttopuun pituus (cm)	33
Suurin lämmitysala (m ²)	120
5 (kW) teholla, Hyötysuhde (%)	81



856 Style

Korkeus (mm)	950
Leveys (mm)	465
Syvyys (mm)	365
Nettopaino (kg)	77
Energialuokka	A+
Suurin polttopuun pituus (cm)	33
Suurin lämmitysala (m ²)	120
5 (kW) teholla, Hyötysuhde (%)	81



856T Style

Korkeus (mm)	965
Leveys (mm)	465
Syvyys (mm)	365
Nettopaino (kg)	105
Energialuokka	A+
Suurin polttopuun pituus (cm)	33
Suurin lämmitysala (m ²)	120
5 (kW) teholla, Hyötysuhde (%)	81



856W Style

Korkeus (mm)	694
Leveys (mm)	465
Syvyys (mm)	365
Nettopaino (kg)	67
Energialuokka	A+
Suurin polttopuun pituus (cm)	33
Suurin lämmitysala (m ²)	120
5 (kW) teholla, Hyötysuhde (%)	81



870 Style

Korkeus (mm)	1100
Leveys (mm)	465
Syvyys (mm)	365
Nettopaino (kg)	85
Energialuokka	A+
Suurin polttopuun pituus (cm)	33
Suurin lämmitysala (m ²)	120
5 (kW) teholla, Hyötysuhde (%)	81

Contura 800 Style tarkemmin



886 Style

Korkeus (mm) 1100

Leveys (mm) 465

Syvyys (mm) 365

Nettopaino (kg) 82

Energialuokka A+

Suurin polttopuun pituus (cm) 33

Suurin lämmitysala (m²) 120

Teho (kW) 5 Hyötysuhde (%) 81



890 Style

Korkeus (mm) 1260

Leveys (mm) 465

Syvyys (mm) 365

Nettopaino (kg) 90

Energialuokka A+

Suurin polttopuun pituus (cm) 33

Suurin lämmitysala (m²) 120

Teho (kW) 5 Hyötysuhde (%) 81



890T Style

Korkeus (mm) 1275

Leveys (mm) 465

Syvyys (mm) 365

Nettopaino (kg) 150

Energialuokka A+

Suurin polttopuun pituus (cm) 33

Suurin lämmitysala (m²) 120

Teho (kW) 5 Hyötysuhde (%) 81



896 Style

Korkeus (mm)	1260
Leveys (mm)	465
Syvyys (mm)	365
Nettopaino (kg)	87
Energialuokka	A+
Suurin polttopuun pituus (cm)	33
Suurin lämmitysala (m ²)	120
Teho (kW) 5 Hyötysuhde (%)	81

