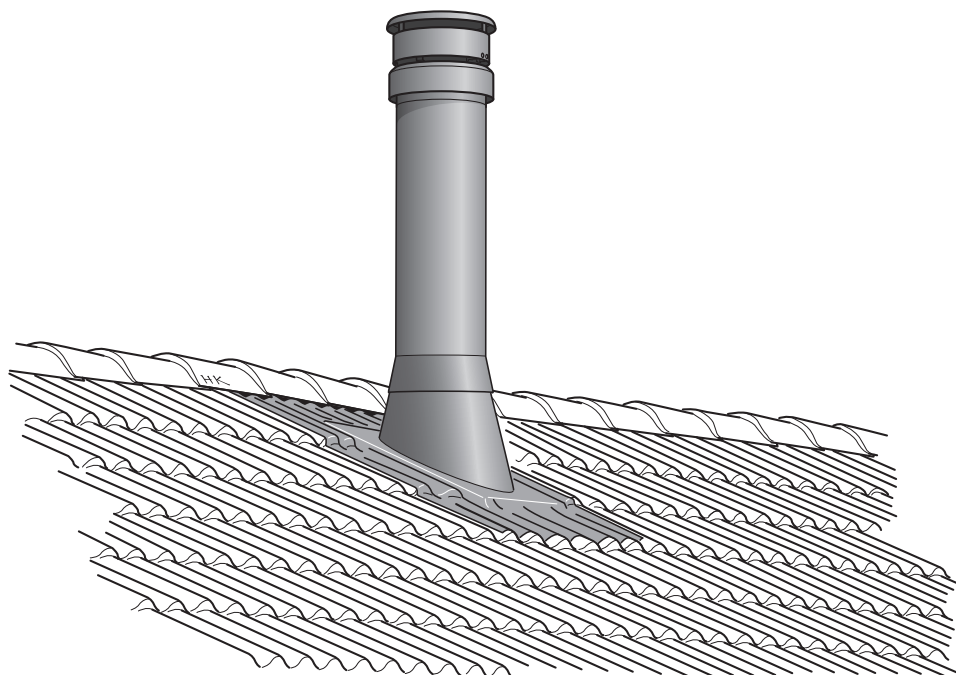
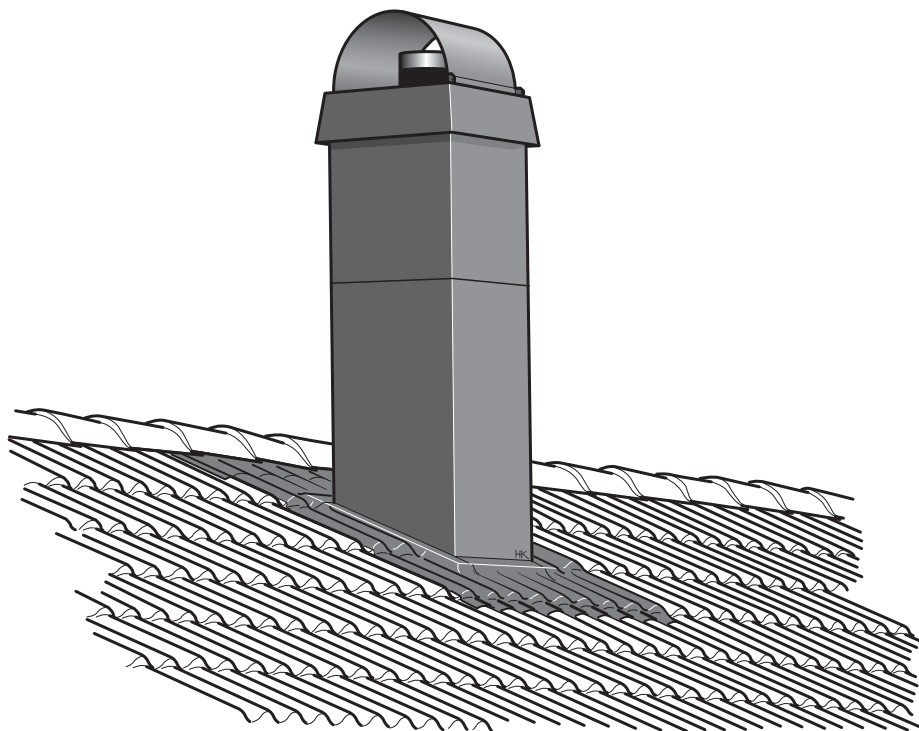


# INSTALLASJONS- VEILEDNING

## Skorsteinssystem – standard

**Premodul**  
by *Contura*



## YTELSESERKLÆRING

Nr. P450-CPR-130626-SE-1

**Premodul**  
by *Contura*

## PRODUKT

Produkttype Flervegget systemskorstein i metall, T450-N1-D-Vm-L50080-G50  
 Typebetegnelse Premodul  
 Beregnet bruksområde Skorstein for ildsteder med en røykgasstemperatur på høyst 450 °C  
 Brensel Ved, gass  
 CE-merking utstedt 2013

## PRODUSENT

Navn NIBE AB / Contura  
 Adresse Box 134, Skulptörvägen 10  
 SE-285 23 Markaryd, Sverige

## KONTROLL

Ifølge AVCP System 2+  
 Europastandard EN 1856-1:2009  
 Teknisk kontrollorgan SP Sveriges Tekniska Forskningsinstitut, NB 0402, har utstedt EF-samsvarssertifikat 0402-CPD-220311

## ERKLÆRT YTELSE

Viktige egenskaper	Ytelse	Harmonisert teknisk spesifikasjon
Minste avstand til brennbart materiale	50 mm Ifølge gitte forutsetninger i installasjonsveiledningen.	EN 1856-1:2009
Brannmotstand	T450-G50	
Tetthetsklasse	N1	
Bestandighet mot kjemikalier	Nei	
Bestandighet mot korrosjon	NPD	
Resistens mot pipebrann	Oppfyller	
Trykkfasthet	Opp til 15 m skorsteinslengde	
Strømningsmotstand	Skorsteinsrør 0,001 m, bend 30°: 0,2 m, bend 45°: 0,3	
Varmemotstand	0,36 m <sup>2</sup> K/W ved 550 °C	
Frostbestandighet	Oppfyller	
Sideveis trekking	Maksimalt 4 m mellom fester ved sideveis trekking 27°/38°/45°.	
Strekfasthet	0,5 kN	
Vindlast	Maks. lengde over den siste støtten 2 m Maks. avstand mellom støttene 2,5 m	

Undertegnede har ansvar for produksjon og overensstemmelse med erklært ytelse.



**Niklas Gunnarsson**, Forretningsområdesjef NIBE STOVES  
 Markaryd den 1. juni 2013



## Gratulerer med nytt skorsteinssystem!

Vi håper du vil trives med ditt nye ildsted og skorsteinssystem. Skorsteinens hovedoppgave er lede bort røykgasser på en sikker måte.

At skorsteinen står i stil med ildstedet og husets øvrige innredning, er også viktig.

Med Premodul skorsteinssystem vil du være på den sikre siden.

Premodul produseres i Markaryd i Småland. Systemet passer alle peisovner og ildsteder, er CE-merket og testet av Sveriges Tekniska Forskningsinstitut.

Les nøye gjennom installasjonsveiledningen før installasjonen påbegynnes.

### Innhold

Generelle råd	4
Oversiktsbilde med navn på skorsteinsdeler	6
Gjennomføring i bjelkelag og veggkonstruksjon	7
Lage hull i taket	11
Dekkplate og isolering av overgang i bjelkelag	12
Innbygging i omsluttende sjakt	13
Brannsikker sjakt	13
Montering av skorsteinsmoduler	14
Montering av vinkelmoduler ved sideveis trekking av skorstein	16
Montering av frittstående 90° vinkelmodul	17
Montering av vegghengt 90° vinkelmodul	18
Montering av underbeslag for firkantet pipehette	19
Montering av overbeslag for firkantet pipehette	21
Montering av firkantet pipehette	24
Atkomstplan for firkantet pipehette	28
Montering av underbeslag for rund pipehette	31
Montering av overbeslag for rund pipehette	33
Montering av arbeidsplattform for rund pipehette	38
Utvendig montering langs yttervegg	38
Montering av veggfeste	39
Montering av regnbeskyttelse	40
Montering av arbeidsplattform for skorstein uten pipehette	41

#### Produsentgaranti

Produktet er produsert i samsvar med de dokumentene som ligger til grunn for godkjenningserklæringen, samt de tilhørende kravene til produksjonskontroll.

#### Merking

Typeskiltene skal festes på skorsteinens yttermantel. Fyll ut installasjonsdato, og plasser skiltene lett lesbart på et tilgjengelig sted.

#### Installasjon av ildsted skal varsles til lokale byggemyndigheter.

Huseieren står selv ansvarlig for at gjeldende sikkerhetskrav er oppfylt, og at installasjonen godkjennes av en kvalifisert kontrollør. Også feiervesenet skal informeres ettersom feiebehovene er endret. Ved installasjon er det fare for fall fra store høyder. Vi anbefaler derfor bruk av stillas eller annet sikkerhetsutstyr under installasjonen.



#### Kvalitetsgodkjenning

Skorsteinen er testet av "Sveriges Tekniska Forskningsinstitut" og oppfyller gjeldende regler for CE-merking. SINTEF har utferdiget en teknisk godkjenning.

CE-merkingsnummer: 0402-CPD-220311

SINTEF godkjenning: 123-112

Testrapport: P105827, PX08598B, PX22094-01, PX23357, PX23357-01, PX23357-03

## Generelle råd

### Generelt

Vi oppfordrer deg til å lese grundig gjennom denne veiledningen og ta vare på den til eventuell fremtidig bruk. Veiledningen inneholder instruksjoner om hvordan Premodul skorsteinssystem skal installeres i eneboliger. I flermannsboliger stilles det krav til brannskillende celler, og de skal utføres i henhold til gjeldende byggeforskrifter.

Skorsteinsmodulene består av et syrefast innerrør i kvalitet EN 10 088 1.4404 og formpresset mineralullsisolasjon som er dekket av en mantel av lakkert stål. Skorsteinen kan kobles til ved- eller gassfyrte ildsteder. Tillatt røykgasstemperatur er 450 °C.

Ingen spesialverktøy kreves ved feiing. Skorsteinen er godkjent uten krav til innbygging i omsluttende sjakt. Innbygging i sjakt er likevel tillatt, såfremt kravene om sikkerhetsavstand og luftventilasjon oppfylles.

### Feiing

Skorsteinen skal kunne feies i hele sin lengde, og feielukene skal være lett tilgjengelige. Det skal feies med en fleksibel stålborste med diameter 150 mm.

### Varemottak

Kontroller at forsendelsesadressen er riktig samt at varene ikke er transportskadet ved leveranse, og at antallet kolli stemmer overens med fraktseddelen. Følg anvisningen på fraktseddelen ved eventuell transportskade.

### Byggemelding

Ved installasjon av ildsted og oppføring av skorstein skal det leveres byggemelding til byggemyndighetene. Hvis du trenger råd og veiledning, kan du ta kontakt med de kommunale byggemyndighetene.

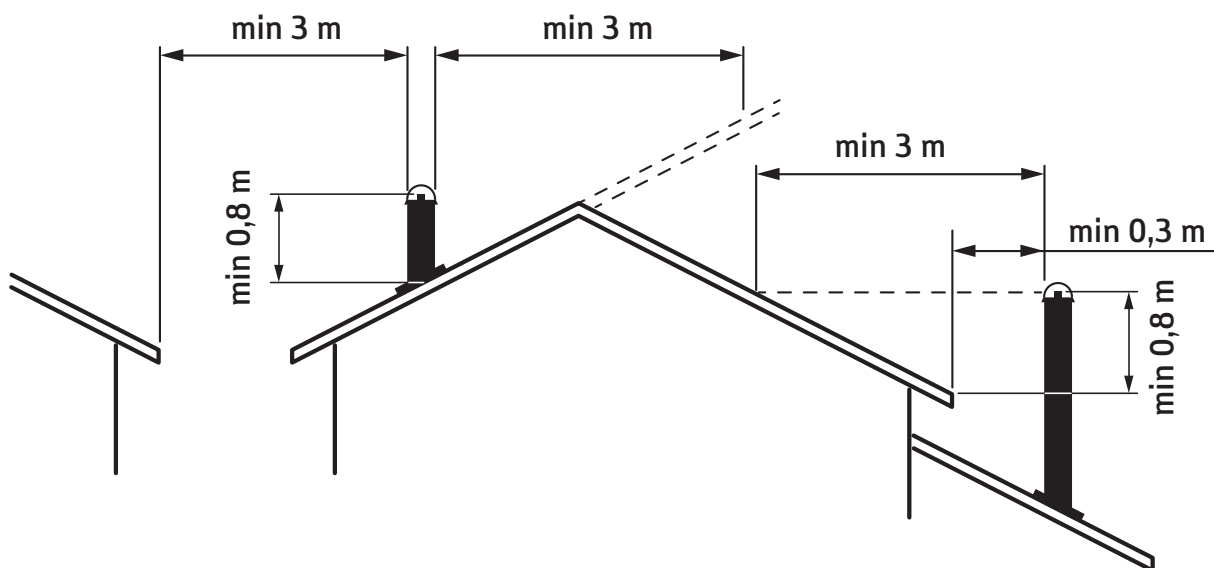
### Bærende underlag

Kontroller at trebjelkelaget har god nok bæreevne for skorstein og ovn. Ovn og skorsteinen kan normalt plasseres på et vanlig trebjelkelag i en enebolig hvis totalvekten ikke overstiger 400 kg. Ved tvil kan du la en byggmester beregne bæreevnen.

### Skorsteinshøyde over tak

I henhold til anbefaling i byggeforskriftene skal skorsteinen stikke opp minst 0,8 m over takbelegget og minst 3 m fra takbelegget i sideretningen. Den trenger imidlertid aldri å stikke opp mer enn 0,8 m over mønet.

Under spesielle forhold kan høyden også fastsettes gjennom en skorsteinsberegning eller i henhold til Europastandard NS-EN 15287. Skorsteinsfeiermesteren kan som regel utføre denne tjenesten.



**Viktig!**

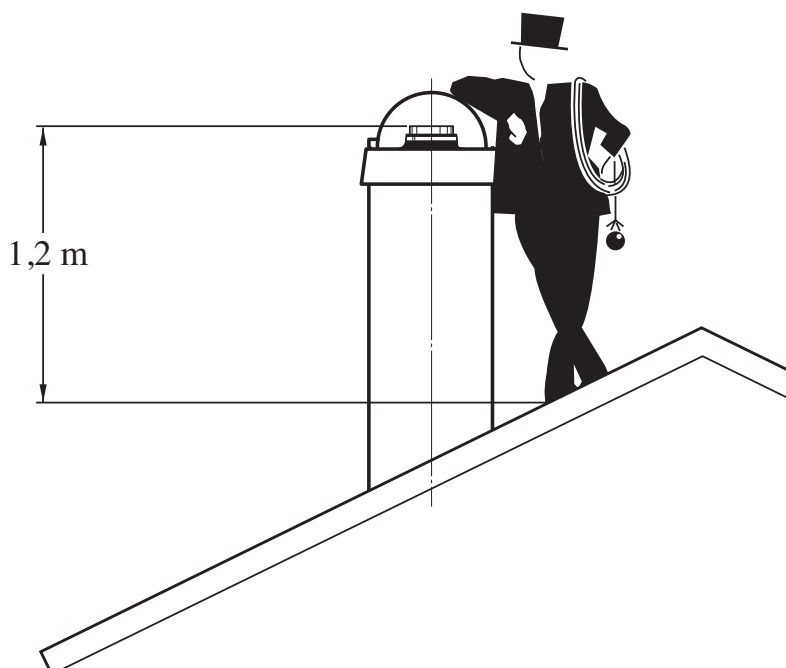
- Før plasseringsstedet for skorsteinen bestemmes, må bjelkene i innertak og yttertak lokaliseres.
- Minste tillatte avstand fra yttermantel på helisolerte skorsteinsmoduler til brennbar bygningsdel er 30 mm dersom rommet er ventilert.
- Halvisolerte skorsteinsmoduler og startmoduler med utvendig diameter 226 mm skal kun brukes i samme rom som ildstedet. Minste tillatte avstand til brennbart materiale er 75 mm. Overgangen til helisolert skorsteinsmodul må imidlertid være innebygd i bjelkelaget.
- Før skorsteinen tas i bruk, må den besiktiges av en kvalifisert kontrollør.

**Tekniske data og anbefalinger**

- Innvendig diameter er 150 mm, noe som gir et tverrsnitt på 177 cm<sup>2</sup>.
- Helisolerte skorsteinsmoduler har en utvendig diameter på 280 mm og klassifiseringskode: T450-N1-D-Vm-L50080-G (50)  
Halvisolerte skorsteinsmoduler har en utvendig diameter på 226 mm og klassifiseringskode: T450-N1-D-Vm-L50080-G (75)
- Vekt 12,5 kg/m.
- Anbefalt minimumslengde på skorstein er 3,5 m.
- Anbefalt maksimalt horisontalt trekk er 1 meter, forutsatt at den vertikale skorsteinslengden er på minst 5 meter.

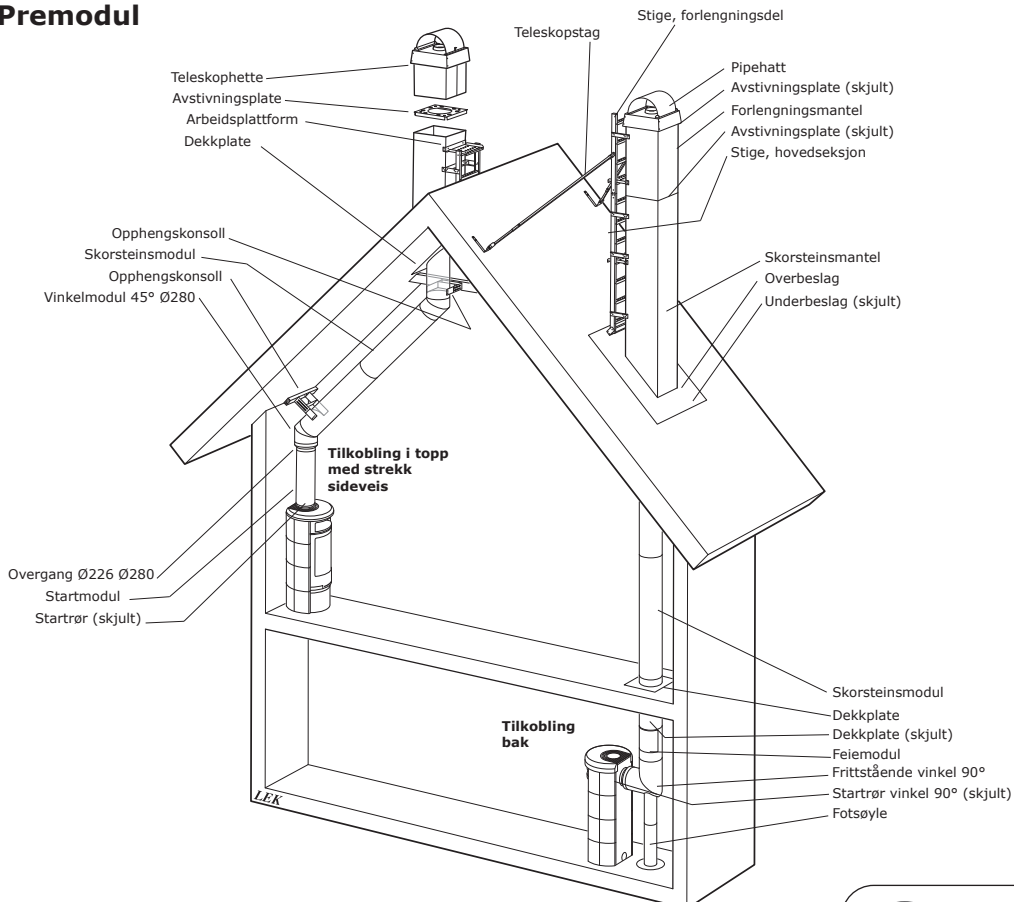
**Atkomstordning**

Hvis pipehatten er høyere enn 1,2 meter på atkomststedet, skal det monteres en arbeidsplattform. Når pipehatten er høyere enn 2 m, skal det monteres stige og støttestag.

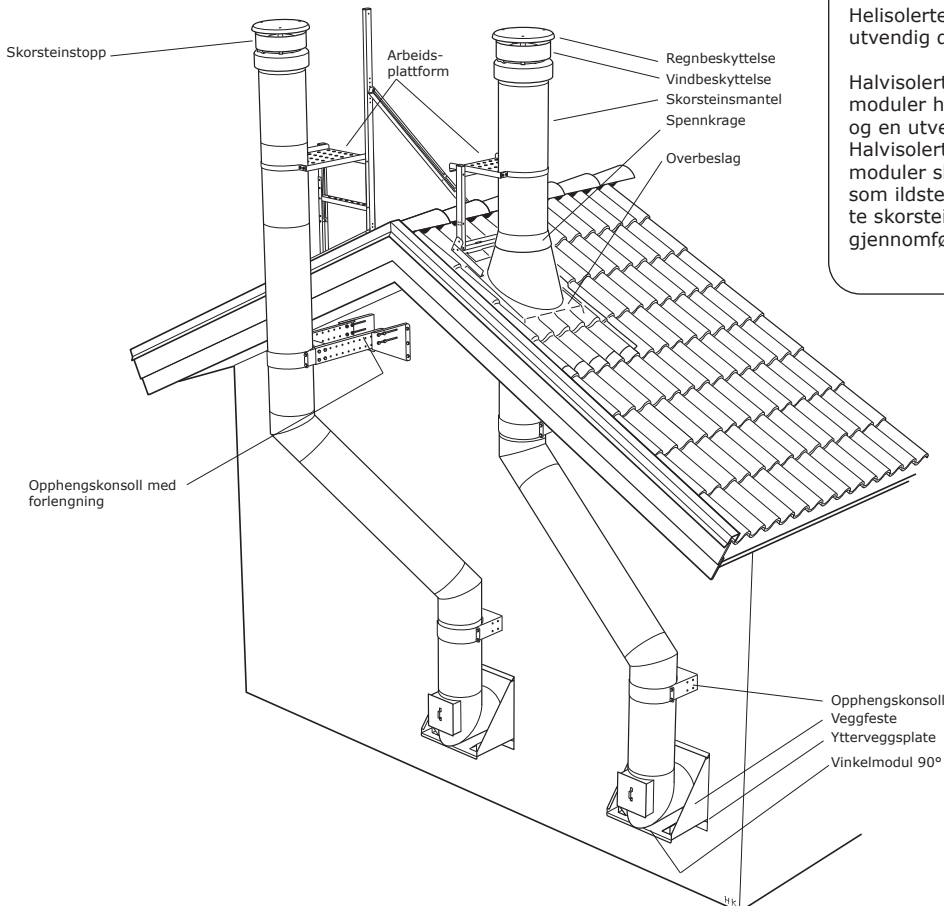


# Oversiktsbilde med navn på skorsteinsdeler

## Premodul



## Premodul utvendig

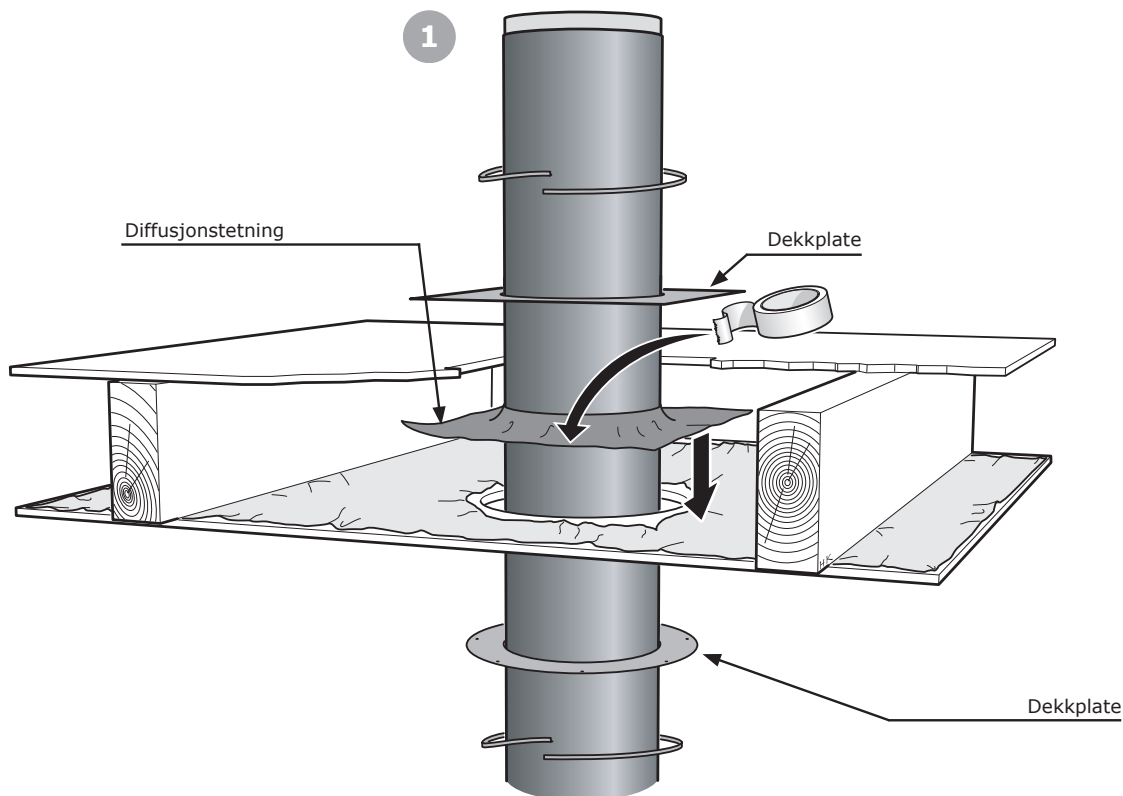


Helisolerte skorsteinsmoduler har en utvendig diameter på Ø280 mm.

Halvisolerte skorsteinsmoduler og startmoduler har en tynnere rørsålisolasjon og en utvendig diameter på Ø226 mm. Halvisolerte skorsteinsmoduler og startmoduler skal kun monteres i samme rom som ildstedet, og overgangen til helisolerte skorsteinsmoduler må utføres før første gjennomføring, eller i bjelkelaget.

## Gjennomføring i bjelkelag og veggkonstruksjon

Når det lages hull i vegger og tak, blir den isolerende plastfolien brutt. I bygninger der det stilles høye krav til lufttetthet, bør derfor den medfølgende diffusjonstetningen monteres over hullet og festes mot plastfolien.

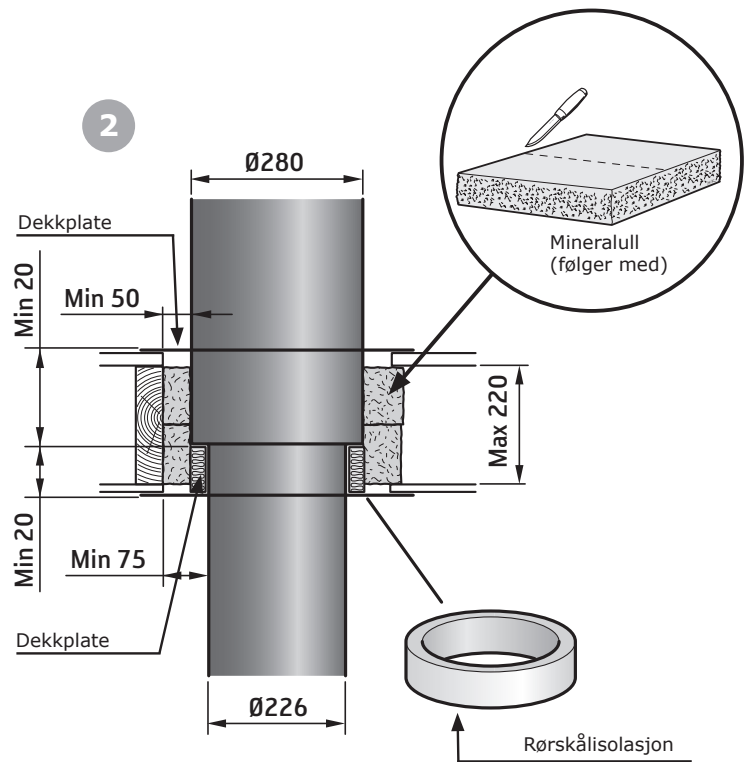


### Gjennomføring i ikke-brennbart materiale

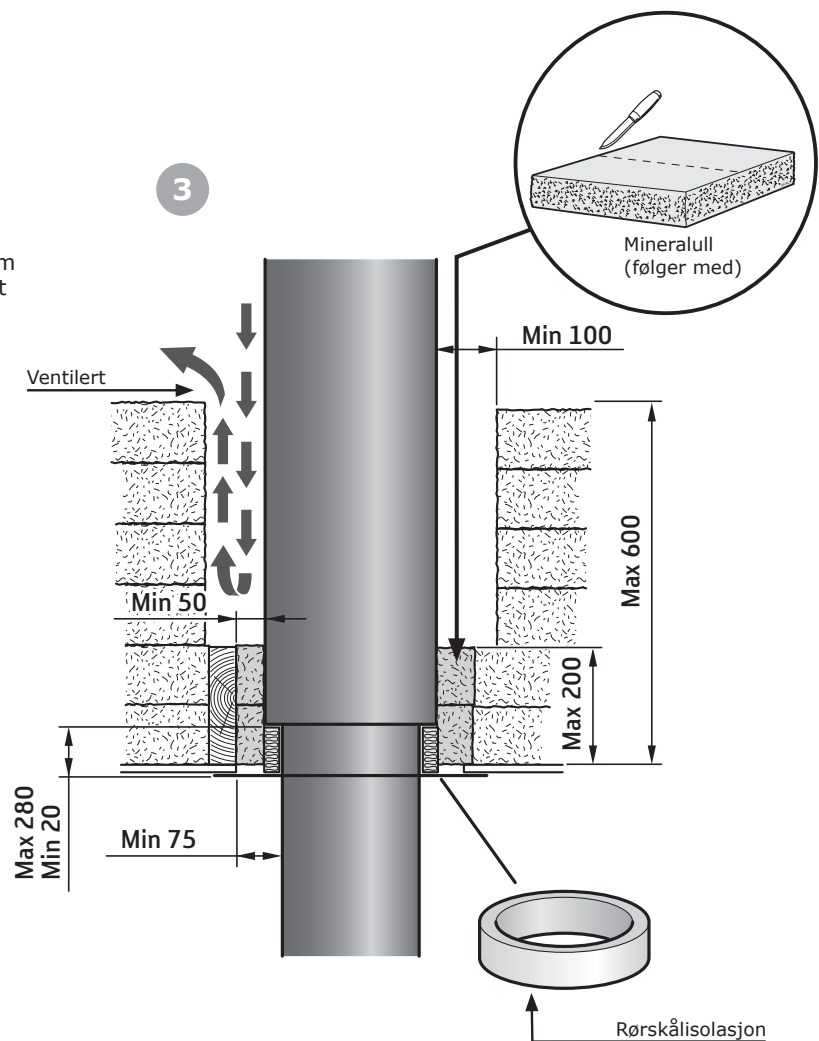
Ved gjennomføring i materiale som ikke er brennbart, og som oppfyller brannklasse EI60, kreves det ingen sikkerhetsavstand, bare en mindre åpning for frigang er nødvendig.

## Gjennomføring i brennbart bjelkelag

Når overgang Ø226 Ø280 installeres i bjelkelaget, må ikke isolasjonen nærmest skorsteinen være tykkere enn 220 mm. Den halvisolerte delen skal isoleres med den medfølgende rørskålisolasjonen av mineralull. Vær oppmerksom på kravene om minimumsavstand til brennbart materiale i henhold til figur 2. Overgang mellom halv- og helisolert skorsteinsmodel monteres med minst 20 mm avstand til dekkplatene.

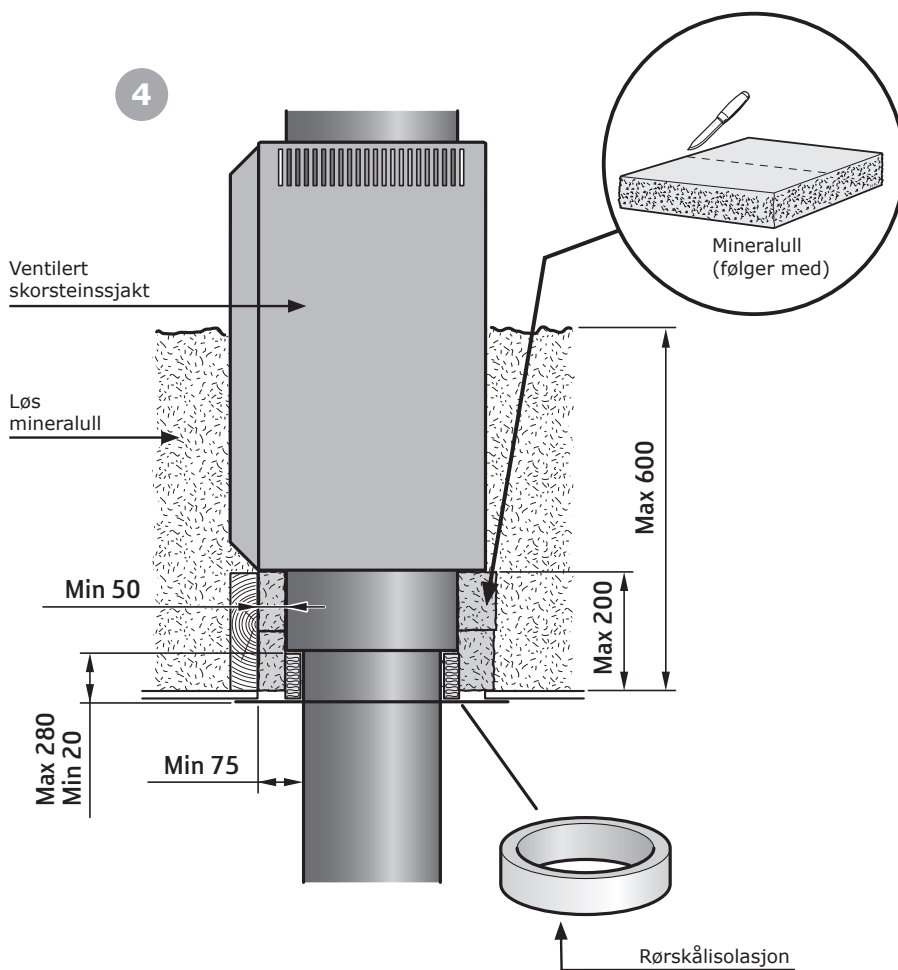


Isolasjonstykkelsen kan økes til totalt 600 mm hvis man sikrer at det er ventilasjon nærmest skorsteinen.



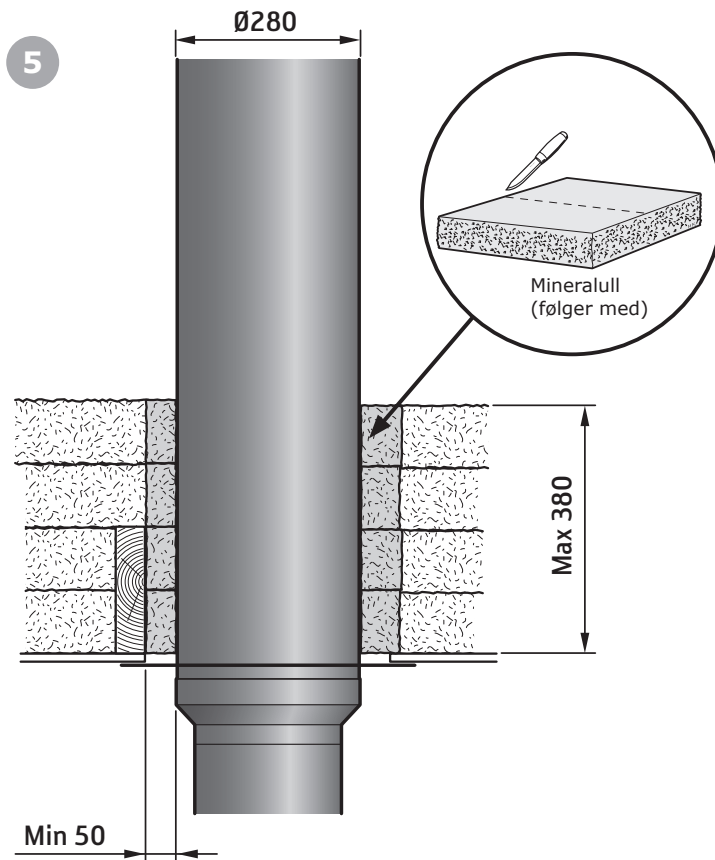


Som tilbehør finnes det en ventilert skorsteinssjakt som sikrer ventilasjon ved isolasjon med løs mineralull.

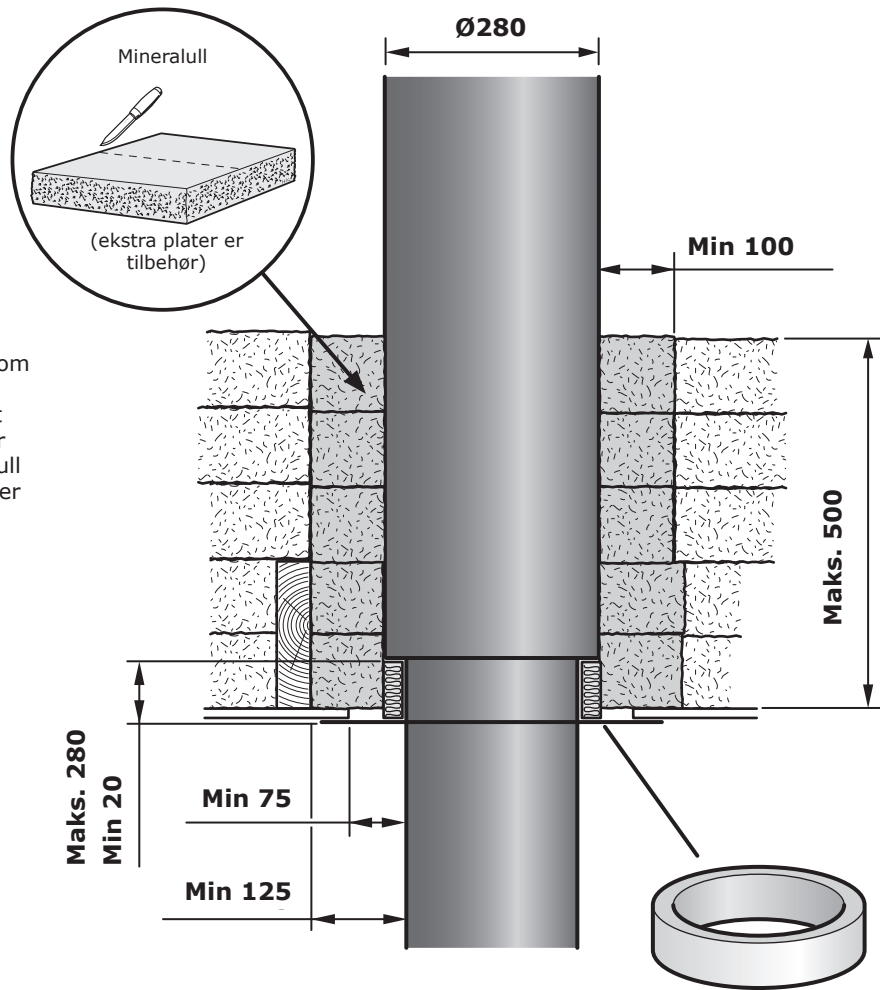


Dersom hele gjennomføringen utføres med helisolerte skorsteinsmoduler, kan tykkelsen på isolasjonen nærmest skorsteinen økes til 380 mm.

Når overgangskon Ø226 Ø280 monteres under innertaket, kontroller at overkanten av overgangskonen som skal være i rommet, ikke når opp til innertaket.



6

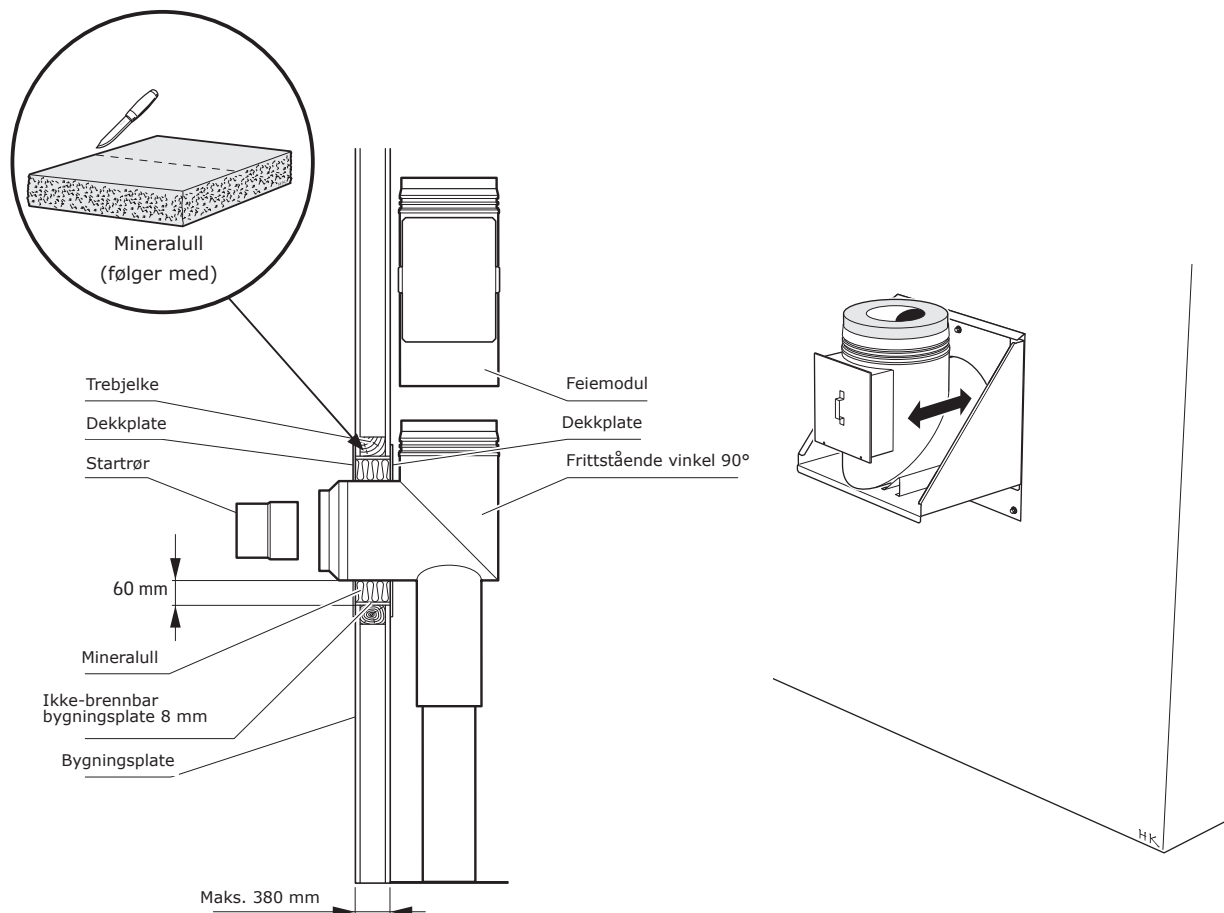


Tykkelsen på isoleringen nærmest skorsteinen kan økes til 500mm dersom avstanden til brennbart materiale er minst 100mm fra yttermantel. Kravet om avstand til innertakskledningen er imidlertid uendret. Tre plater mineralull følger med som standard. Ekstra plater kan fås som tilleggsutstyr.

## Gjennomføring i brennbar vegg

Ved horisontal gjennomføring må brennbart materiale beskyttes av en ikke-brennbar bygningsplate og ha en avstand på minst 60 mm fra skorsteinsmantelen. Sag et kvadratisk hull med mål 400 x 400 mm i veggen, og dekk

sidene langs hele gjennomføringen med 8 mm tykk ikke-brennbar bygningsplate, f.eks. Minerit eller Masterboard. Rommet mellom skorsteinsmantel og den ikke-brennbare bygningsplaten skal isoleres med mineralull (følger med).



## Lage hull i tak

Ta utgangspunkt i installasjonsveiledningen for det aktuelle ildstedet og kravene om sikkerhetsavstand, og merk av midtpunktet for hullet som skal lages i taket.

Avhengig av forutsetningene nedenfor varierer kravet til størrelsen på hullet.

- Takhellingen påvirker størrelsen på hullet.
- Rund dekkplate forutsetter et rundt hull. Ovner med firkantet stålmantel som omslutter skorsteinen helt opp gjennom innertaket, forutsetter et firkantet hull.

For å få riktig størrelse på hullet i hellende tak

kan det være lurt å klippe ut en papplate med mål som tilsvarer kravet til hullstørrelsen i et plant tak. Sentrer deretter papplaten på gulvet over merket for skorsteinens sentrum. Ved å lodde fra taket til hjørnene på papplaten, er det mulig å merke av riktig hullstørrelse i det hellende taket.



Finn bjelkene i innertak og yttertak før hulltagingen påbegynnes!

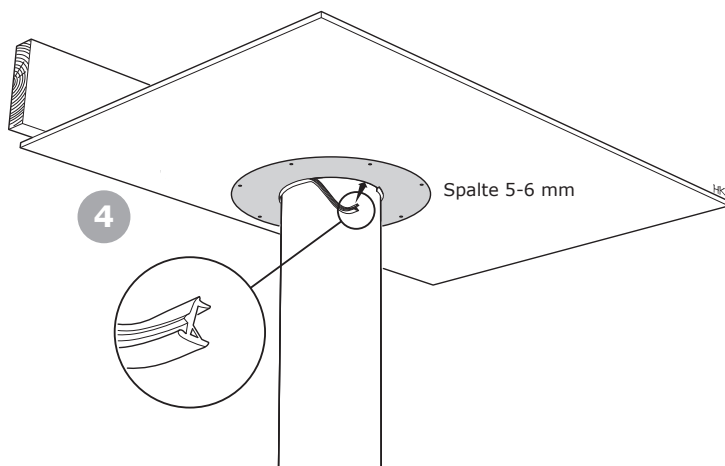
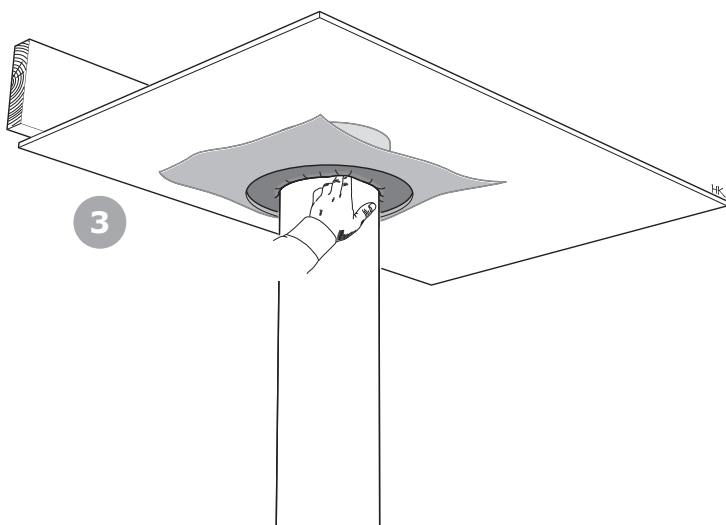
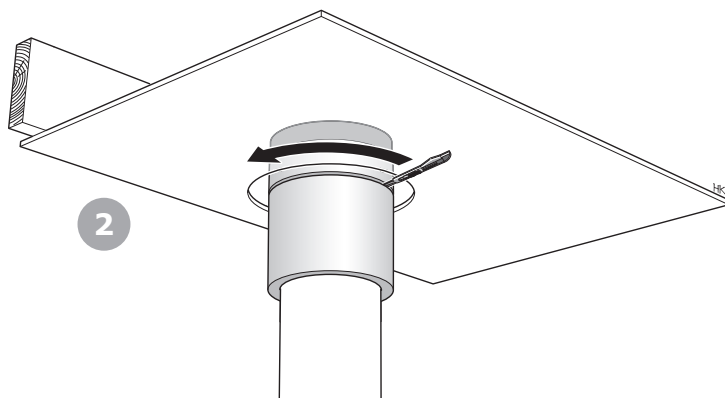
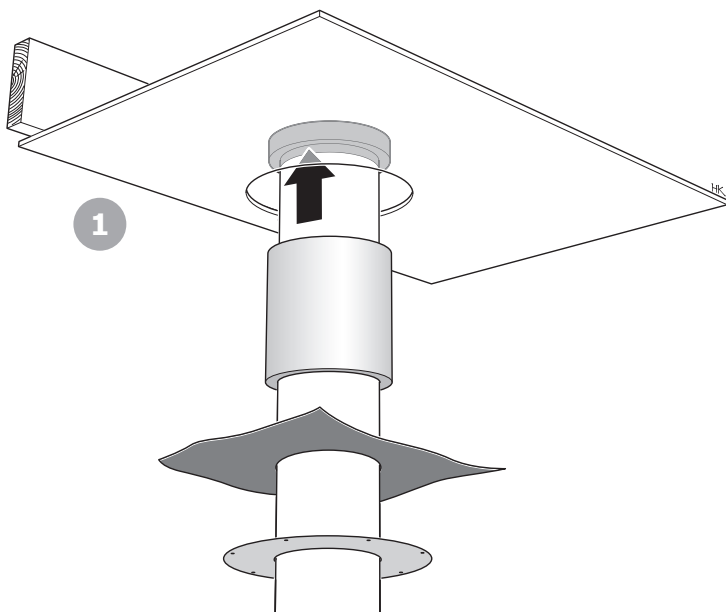
## Dekkplate og isolering av overgang i bjelkelag

Tre dekkplaten og diffusjonstetningen ned på den halvisolerte skorsteinsmodulen. Før ned rørskålisolasjonen som passer for halvisolerte skorsteinsmoduler, og monter overgang Ø226 Ø280.

1. Før opp rørskålisolasjonen mot overgangen.
2. Skjær av rørskålisolasjonen på høyde med undersiden av taket.

3. Før opp diffusjonstetningen, og trykk opp den indre kanten på diffusjonstetningen mellom rørskålisolasjonen og yttermantelen.

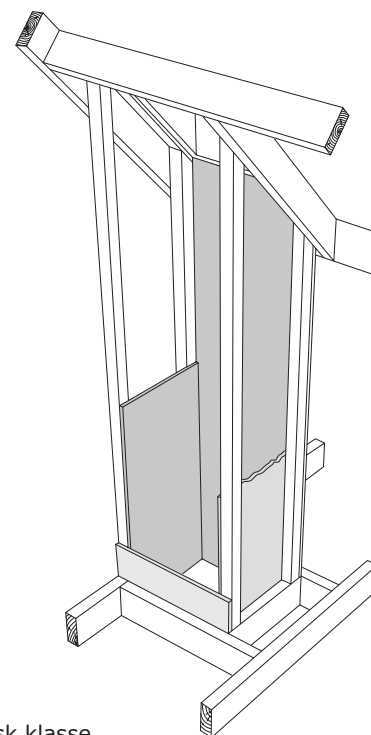
4. Skru fast innertakstetningen, slik at det blir en spalte på 5-6 mm til yttermantelen rundt skorsteinen. Snu lamellene på gummlisten mot yttermantelen, og trykk listen fast spalrunyttermanteln. Listen kan fuktes med såpevann for å forenkle monteringen.



## Innbygging i omsluttende sjakt

Det er tillatt å bygge inn skorsteinen helt eller delvis i en omsluttende sjakt. Minst to sider av sjakten må være uisolert, og sjaktens sider kan bestå av brennbare bygningsplater. I nedre del av sjakten må det være en ventil med en åpning på minst 30 cm<sup>2</sup>. Avstanden mellom skorsteinens yttermantel og innsiden av sjakten skal være 50 mm. Er sjakten i flukt med skorsteinen på yttertaket, skjer ventilasjon via luftspalten under pipehatten. Hvis sjakten ikke er i flukt med skorsteinen, skal en ventil med åpning 30 cm<sup>2</sup> monteres høyt oppe på sjakten for luftventilasjon.

For at det skal være mulig å inspisere skorsteinen, må det monteres en inspeksjonsluke på 300x300 mm på egnet sted i sjaktveggen.

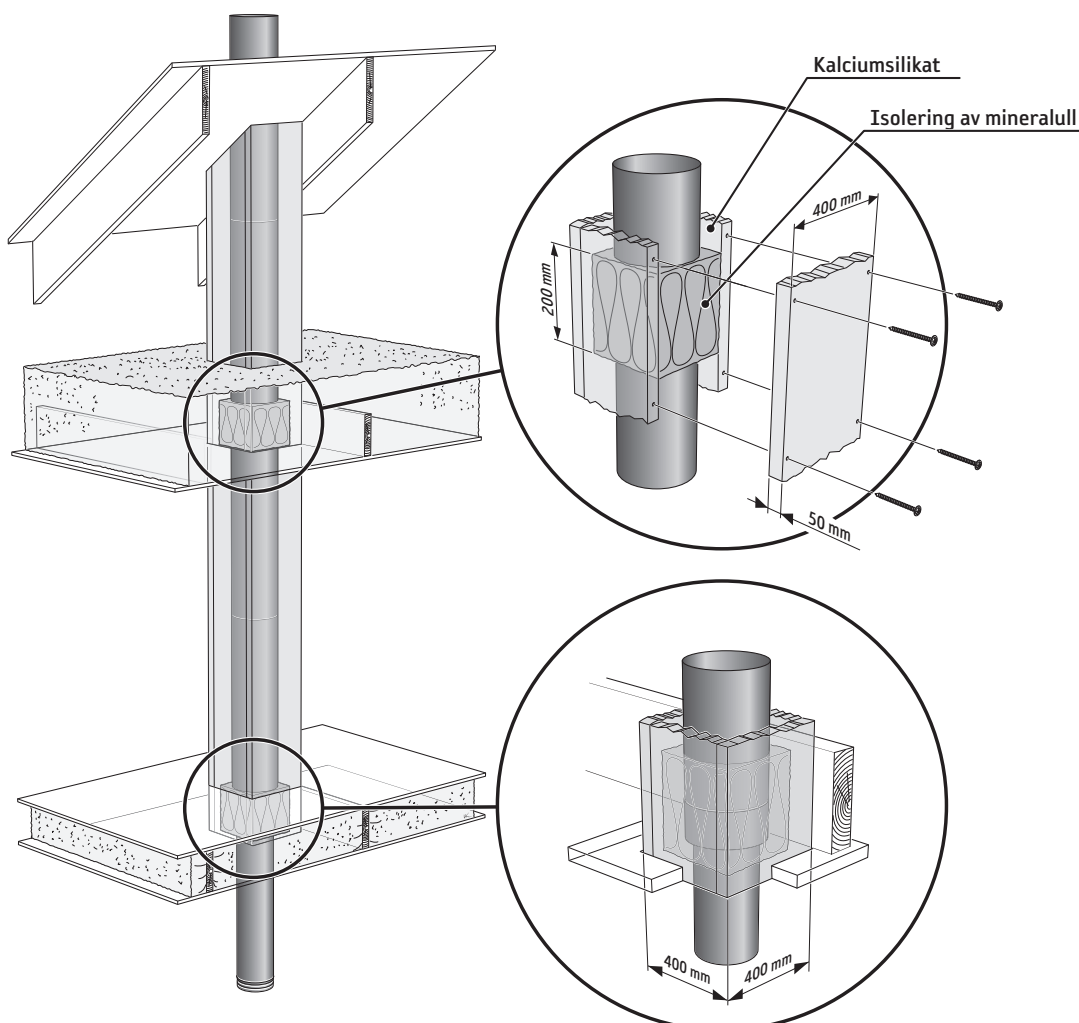


## Bransikker sjakt

I boliger med flere boenheter stilles det krav til bransikker sjakt i brannteknisk klasse E160. Sjakten skal bygges av 50 mm tykke kalsiumsilikatplater i henhold til figuren.

I overgangen til kaldt loft/ rom tettes åpningen inne i sjakten i 100 – 200 mm med mineralull for å forhindre at kald luft kommer ned i sjakten.

For å kunne sikre inspeksjon bør en inspeksjonsluke i brandteknisk klasse Ei60 monteres på en besiktningsbar plass i sjaktveggen.

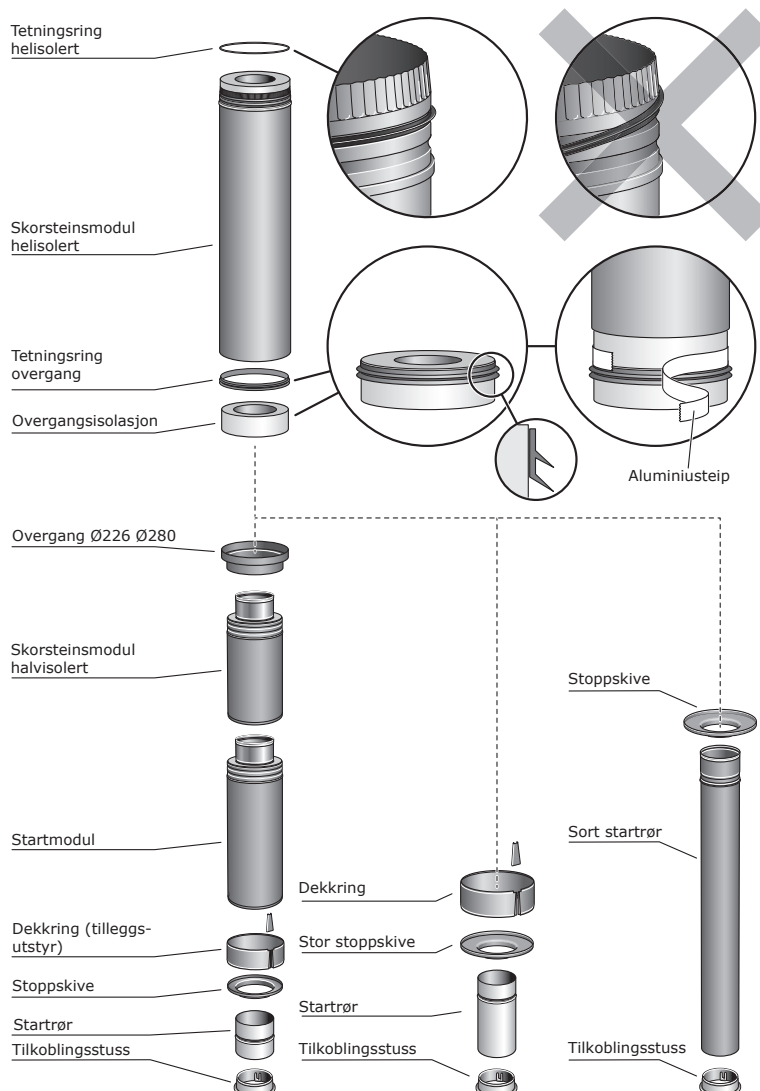


## Montering av skorsteinsmoduler

Ved levering er delene til hver skorsteinsmodul løst sammensatt. For å gjøre monteringen enklere anbefaler vi at delene skilles og monteres hver for seg seksjonsvis. Den utkragede enden av innerrøret og den rillede enden av yttermantelen skal alltid være vendt oppover. Kontroller at samtlige koblings skjøter og skorsteinsmoduler er frie for smuss og skader.

1. Monter startrøret på ovnsens tilkoblingsstuss. Startrøret finnes i flere standardlengder. Når skorsteinen bestilles sammen med en Contura-ovn, brukes en standardlengde som er tilpasset Contura-modellen. Er skorsteinen bestilt til en annen ovn, kan det hende startrøret må kappes og en kulefanger monteres. Se side 15: Tilpasning av startrør.
2. Til enkelte ovner med synlig tilkoblingsstuss monteres en dekkring for å beskytte veggen bak mot strålevarmen. Dekkningen kan også brukes til å skjule startrøret om det blir synlig under stoppskiven.
3. For ekstra varmeavgivelse finnes det også et sortlakkert startrør som tilleggsutstyr. Vær oppmerksom på at minimumsavstanden fra et uisolert rør til en brennbar bygningsdel er 300 mm.
4. Hvis skorsteinen skal være helisolert helt fra begynnelsen av, plasseres det en stoppskive med Ø280 og en overgangsisolasjon direkte på startrøret. Monteringen fortsetter i henhold til punkt 10.

5. For de fleste ovner brukes det en halvisolert startmodul som omfatter en stoppskive Ø226. Sett stoppskiven på startrøret, og monter startmodulen. Vær oppmerksom på at startmodulens yttermantel har en rille i nedre del som passer til stoppskiven. Vri yttermantelen slik at den langsgående skjøten vender bakover.
6. Monter eventuelt halvisolerte skorsteinsmoduler for å oppnå ønsket høyde.
7. Monter overgang Ø226 Ø280. Hvis overgangen monteres i bjelkelaget, brukes rørskålisolasjonen som følger med overgangen og passer rundt halvisolerte skorsteinsmoduler. Se side 12
8. Monter "tetningsring overgang" på utsiden av overgangsisolasjonen slik figuren viser, og plasser i overgang Ø226 Ø280.
9. Monter innerrør og rørskålisolasjon. Teip "tetningsring overgang" og skjøten mellom rørskålisolasjonene med aluminiumsteip som følger med. Før yttermantelen forsiktig forbi tetningsringen og ned i overgangen til den ikke kommer lenger.
10. Tetningsringer monteres på de helisolerte modulenes yttermantler i det øverste sporet. Se figur. Tetningsringer trengs ikke ved utvendig montering langs yttervegg.

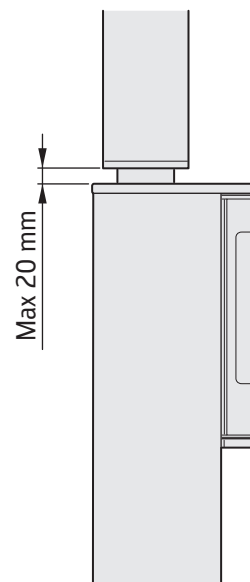
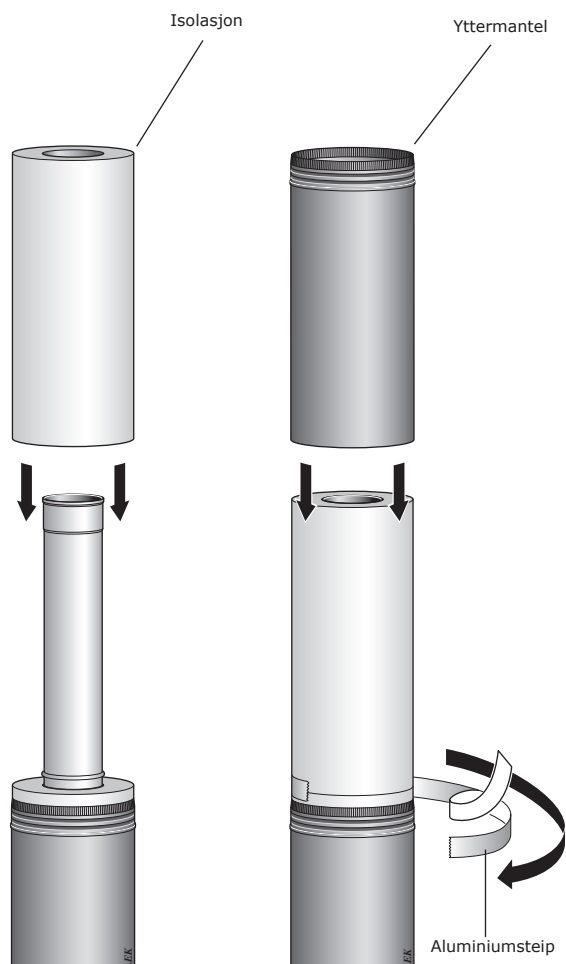


11. Monter innerrør og rørskålisolasjon. Skjøtene mellom rørskålisolasjonene i helisolerte moduler skal teipes med aluminiumsteipen som følger med. Halvisolerte moduler og sluttmoduler trenger ikke å teipes. Før ned yttermantelen etter teiping, og vri den slik at den langsgående skjøten vender bakover.
12. For å kunne oppnå riktig lengde monterer du en eller flere sluttmoduler øverst. Vær oppmerksom på at disse alltid skal monteres inni pipehatten på yttertaket og derfor ikke har den lakkerte yttermantelen.

### Tilpasning av startrør

Hvis skorsteinen er bestilt til en annen ovn enn en Contura-ovn, kan tilpasninger være nødvendig. Hvis det ikke finnes noen tetning på ovns tilkoblingsstuss, kan det være nødvendig å bruke ovnskitt for at tilkoblingen skal bli tett. Er det ingen kulefanger i ovnen, bør dette monteres i startrøret (tilleggsutstyr). Ved bestilling av skorsteinen ble det oppgitt tilkoblingshøyde og stoppskivehøyde. Disse opplysningene finnes på monteringskissen i fraktdokumentene og danner basis for informasjonen om hvor mye startrøret skal kappes. Denne finnes også i monteringskissen. Startrørets lengde skal kappes i nedre kant, slik at høyden fra gulv til undersiden av stoppskiven stemmer overens med opplysningene i monteringskissen.

Er avstand fra uisolert røykrør til brennbar vegg mindre enn 300 mm må det benyttes mansjett om eksponert lengde er mer enn 20 mm.



## Montering av vinkelmoduler ved sideveis trekking av skorstein

For å oppnå tilstrekkelig stabilitet ved sideveis trekking, må skjøten mellom yttermantlene festes med 4 plateskruer per skjøt. Samtlige skjøter mellom den øvre og nedre vinkelen skal festes med skruer.

Opphengskonsollen skal alltid monteres i nærheten av den øvre skorsteinsvinkelen. Til vinkler med mindre hellingvinkel enn 45° skal en skorsteinsmodul med sotluke monteres lett tilgjengelig mellom vinklene. Underlaget under feieluken, i forbindelse med feing/reising, må ikke være brennbart og skal kunne samle opp sot som faller ned.

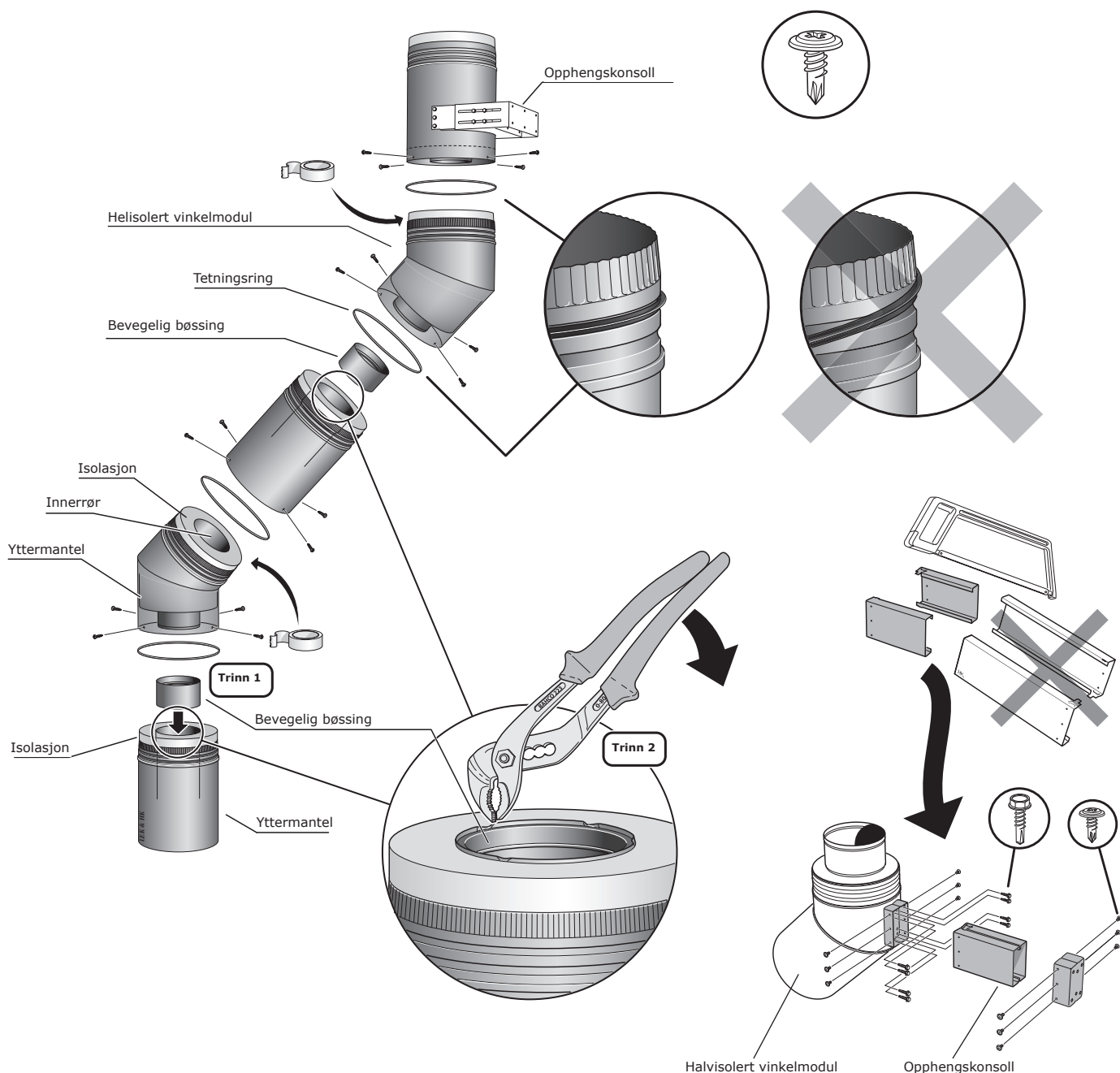
1. Før en vinkel monteres, skal det alltid plasseres en bevegesdempende bøssing i den nedre skorsteinsmodulen, alternativt i vinkelen. Bøssingen skal stoppe 3-4 mm under kanten på røret. Brett deretter platekanten over bøssingen på fire steder (se trinn 2 i figuren). Dette gjøres slik at bøssingen skal sitte fast i røret.

2. Før montering plasseres en tetningsring i det øvre rillede sporet for hver yttermantel. Se figuren. Tetningsringer og aluminiumsteip brukes ikke på halvisolerte vinkelmoduler.

3. Monter vinkelen, finn og plasser handdelen i rørbøssingen. Trykk vinkelen forsiktig ned forbi tetningene til yttermantlene møtes.

4. Monter en opphengskonsoll i nærheten av den øverste vinkelen, og fest den i en bærende bygningsdel. Hvis sideforskyvningen er større enn 0,5 m, og avstanden fra dekkplaten i gjennomføringen opp til skjøten på den nederste vinkelen overstiger 1 m, skal det også monteres en opphengskonsoll i nærheten av den nederste vinkelen.

5. I tilfelle sideforskyvningen er over 1 m, gjelder følgende for opphengskonsoller for halvisolerte skorsteinsmoduler: Den øvre opphengskonsollen kan ikke strekke seg mer enn 200 mm fra vinkelmodul til bærende bygningsdel, ettersom den bærer noe av vekten til skorsteinen.

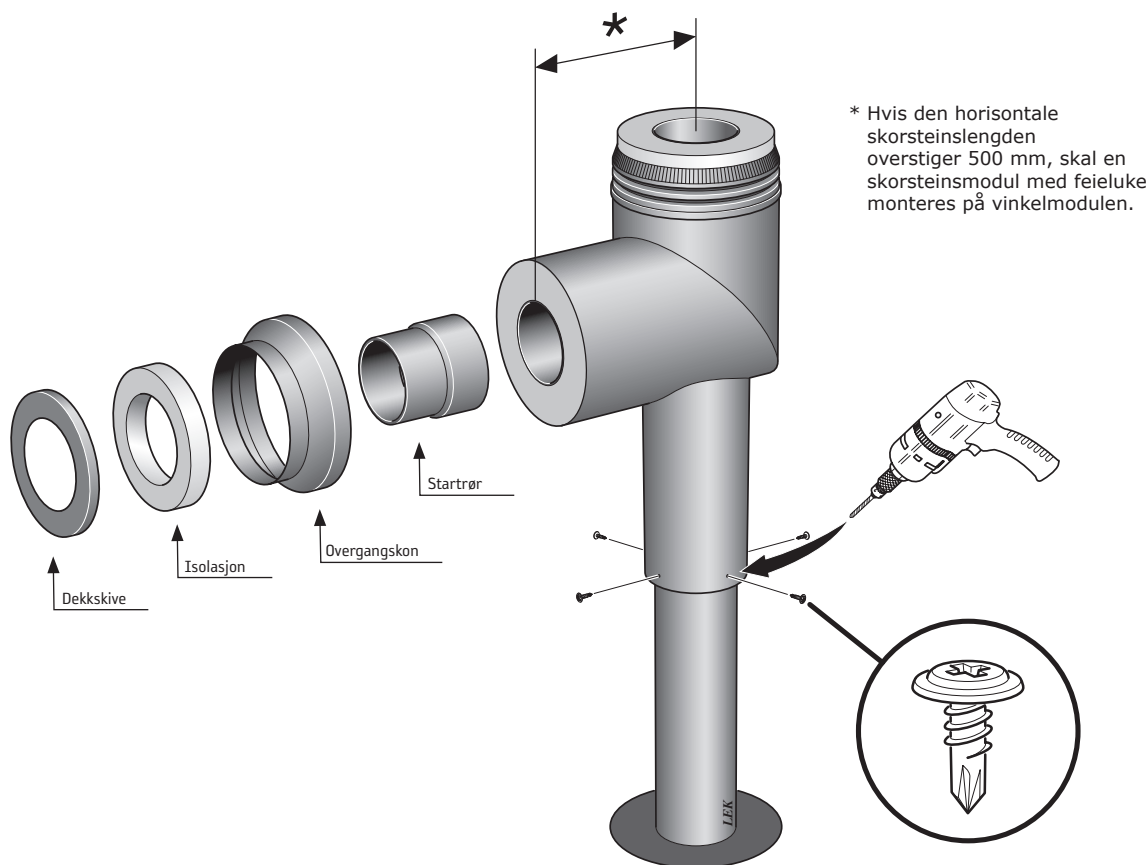




## Montering av frittstående 90° vinkelmodul

Når ovnen tilkobles gjennom en brennbar vegg til frittstående 90° vinkelmodul, skal gjennomføringen i vegg være utført i henhold til veiledningen på side 11: "Gjennomføring i brennbar vegg".

1. Monter den teleskopiske fotsøylen på vinkelen, og juster høyden slik at vinkelen sentreres i forhold til tilkoblingsstussen på ovnen. Bor  $\varnothing 3,5$  mm i fotsøylen gjennom de fire hullene i vinkelens søylefeste, og skru fast fotsøylen med fire plateskruer.
2. Monter eventuelle skjøtemoduler for forlenging av den horisontale trekkingen. Glem ikke å sammenføye isolasjonsskjøtene med aluminiumsteipen som følger med. Ved behov kan lengden på skjøtemodulen tilpasses ved at den slette enden klippes med en platesaks. Monter dekkplaten på vegg nær vinkelen. Plasser vinkelen i riktig avstand fra tilstøtende vegger og ildsted. Den koneformede endeavslutningen må alltid være utenfor vegg og mot ildstedets ryggplate.
3. Isoler rommet i gjennomføringen mellom yttermantelen og den ikke-brennbare bygningsplaten med mineralull. Skru fast dekkplaten over gjennomføringen på vegg nær ildstedet.
4. Monter startrøret med den tynne isolasjonen i vinkelen. Før ovnen på plass, og koble stussen til startrøret. Kontroller at pakningen på stussen kommer i riktig posisjon.
5. Hvis skorsteinsmodul med feieluke er valgt, må den monteres vertikalt og lett tilgjengelig nær vinkelen før resten av skorsteinsmodulene monteres.



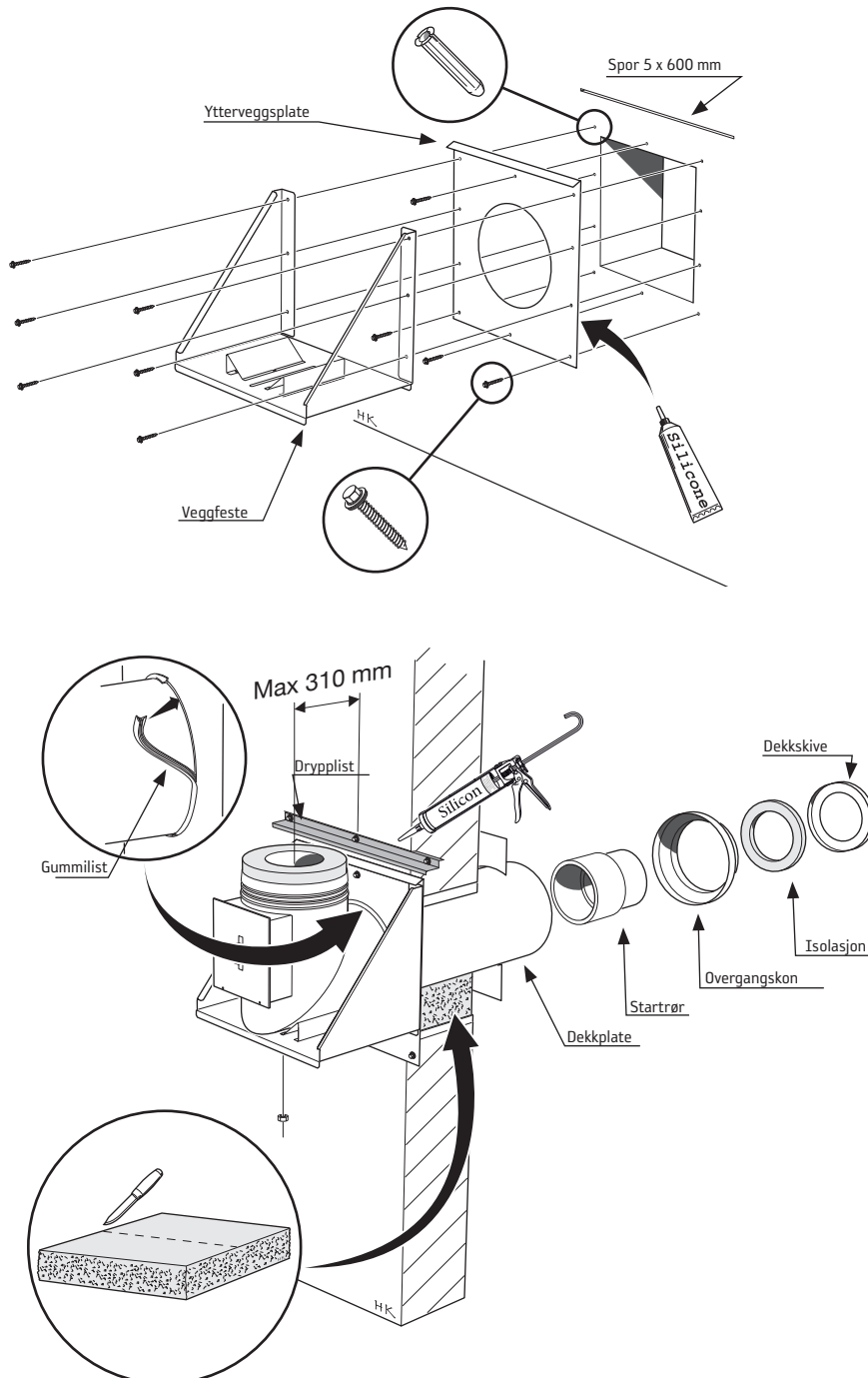
## Montering av vegghengt 90° vinkelmodul

Når ovnen kobles til gjennom en brennbar vegg til en vegghengt 90° vinkelmodul, skal gjennomføringen i vegg være utført i henhold til beskrivelsen på side 11: "Gjennomføring i brennbar vegg".

1. Legg en stripe silikon på baksiden av ytterveggsplaten, og skru den fast slik at hullet er midtstilt mot ildstedets tilkoblingsstuss. Skru deretter veggfestet fast mot ytterveggsplaten.
2. Sag/slip et spor som er cirka 5 mm dypt og cirka 600 mm lang ovenfor ytterveggsplaten. Trykk drypplisten inn i sporet, og skru den fast. Legg silikon langs oversiden av drypplisten.
3. Monter eventuelle skjøtemoduler for forlenging av den horisontale trekkingen. Ved behov kan lengden på skjøtemodulen tilpasses ved at den slette enden klippes med en platesaks. Plasser vinkelmodulen med riktig avstand fra tilstøtende vegg og ildsted.

Fest vinkelmodulen i riktig posisjon med den rustfrie mutteren under veggfestet. Monter gummilisten i spalten mellom ytterveggsplaten og yttermantelen. Overgangskonene monteres innenfor vegg og mot ovnens ryggplate.

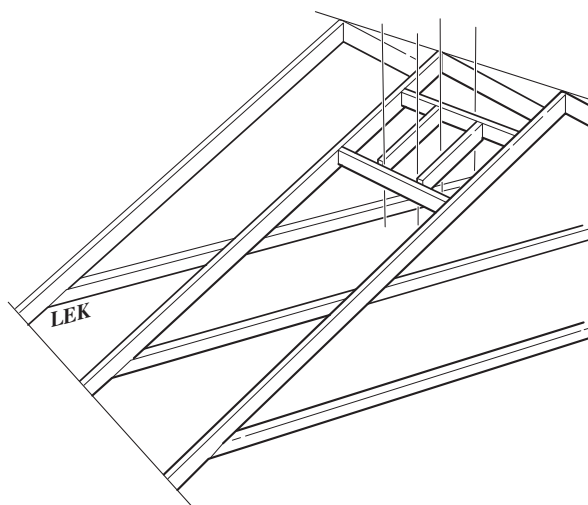
4. Isoler rommet i gjennomføringen mellom skorsteinsmantelen og den ikke-brennbare bygningsplaten med mineralull. Gjennomføringen på innsiden av vegg skjules med en dekkplate. Skru fast dekkplaten, slik at det blir en spalte på 5-6 mm til yttermantelen rundt skorsteinen. Snu lamellene på gummilisten mot yttermantelen, og trykk listen fast i spalten rundt yttermantelen.
5. Monter startrøret med den tynne isolasjonen i vinkelen. Før ovnen på plass, og koble stussen til startrøret. Kontroller at pakningen på stussen kommer i riktig posisjon.



## Montering av underbeslag for firkantet pipehette

### Fastsetting

Underbeslaget skal festes mot undertaket i et bærende og sterkt fest. Hvis undertaket består av takplater eller lignende materiale, skal en rammekonstruksjon av tre (95 x 45 mm) bygges mellom takstolene. Marker sentrum for hulltaging i undertaket ved å lodde fra skorsteinens sentrum. Mål opp innvendige mål i underbeslaget, og sag et tilsvarende hull i undertaket.



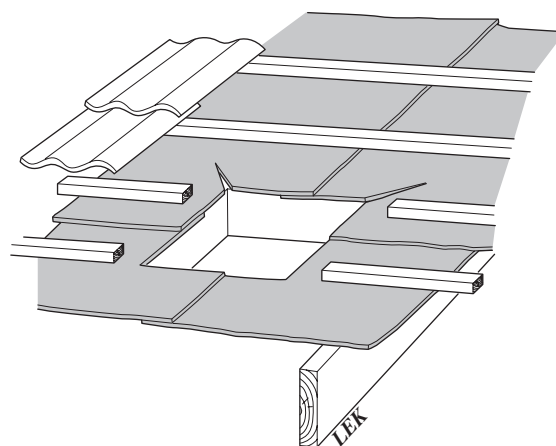
### Takkledning med undertak av papp eller takplater

Fjern eller klipp hull i takkledningen, og kapp bærelekten. Skjær opp takpappen, eventuelt takplatene, som vist på bildet. Skyv inn underbeslaget i overkant.

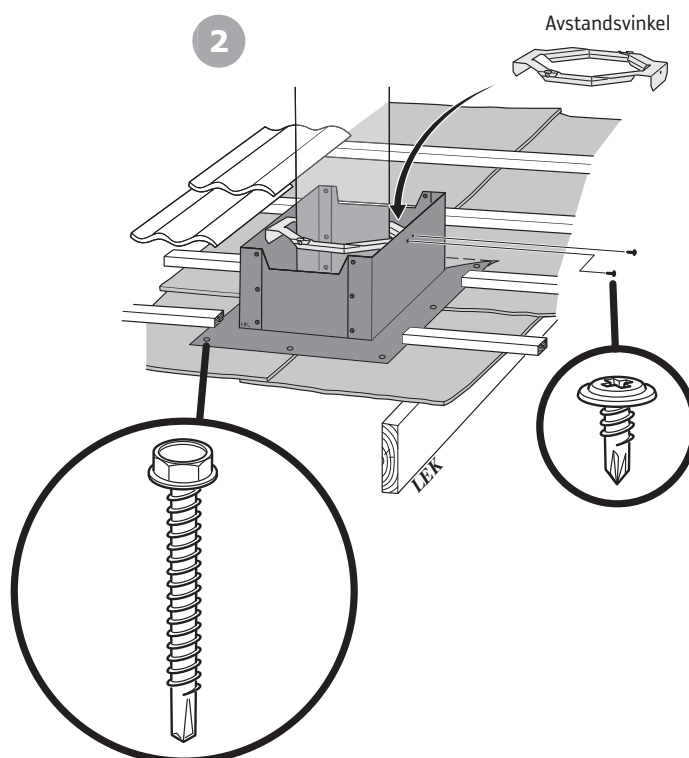
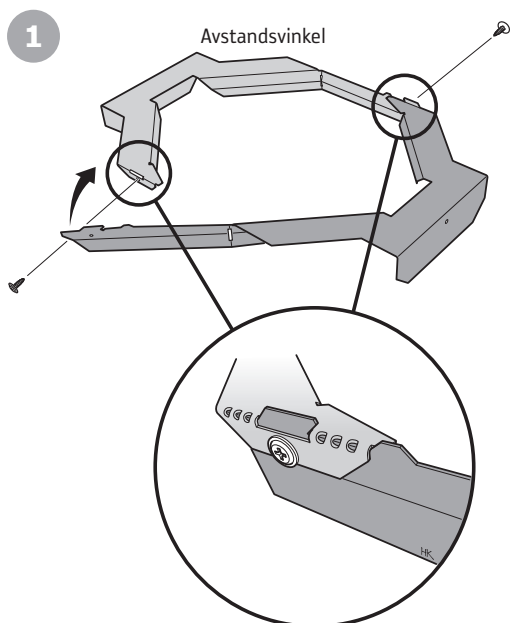
Sentrer underbeslaget over skorsteinen, og spikre det fast mot undertaket.

Skrusammen avstandsvinklene som bildet viser.

Monter avstandsvinkelen litt løst i hullene på underbeslaget. Sentrer skorsteinen, og skru deretter fast avstandsvinklene.



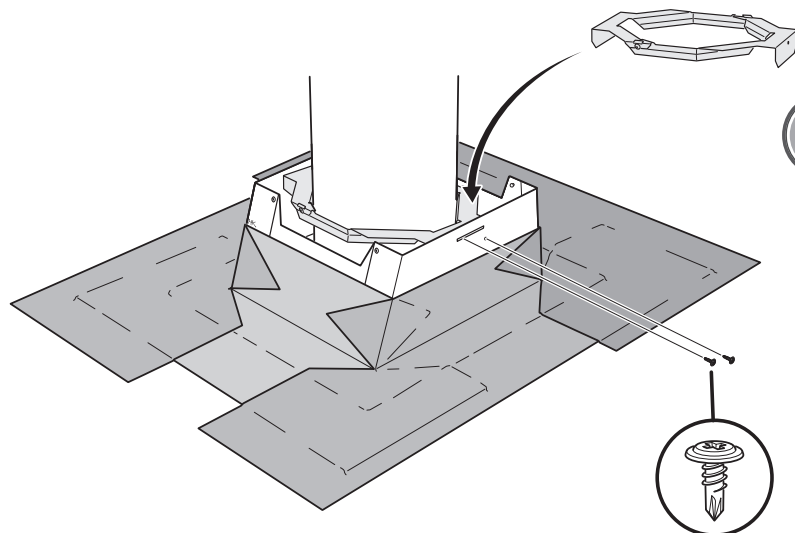
Kontroller at det vannet som eventuelt renner på undertaket, ikke kan renne inn under underbeslaget. I enkelte installasjoner kan det være lurt å legge tetningsmasse mellom underbeslaget og undertaket.



## Flate tak med takpapp

Ved valg av tettesystem (takpapp) til takhellinger på mindre enn 10° skal det tas hensyn til følgende:

- Tettesystemet skal være tilpasset for gjennomføringer ved aktuell takhelling.
- Ingen overbeslag brukes, kun underbeslag.
- Ved gjennomføring skal tettesjiktet gå opp på sidene av underbeslaget og tette som vist på bildet.
- Anvisninger eller retningslinjer for eksisterende 1-lags eller 2-lags tettesystem skal følges.



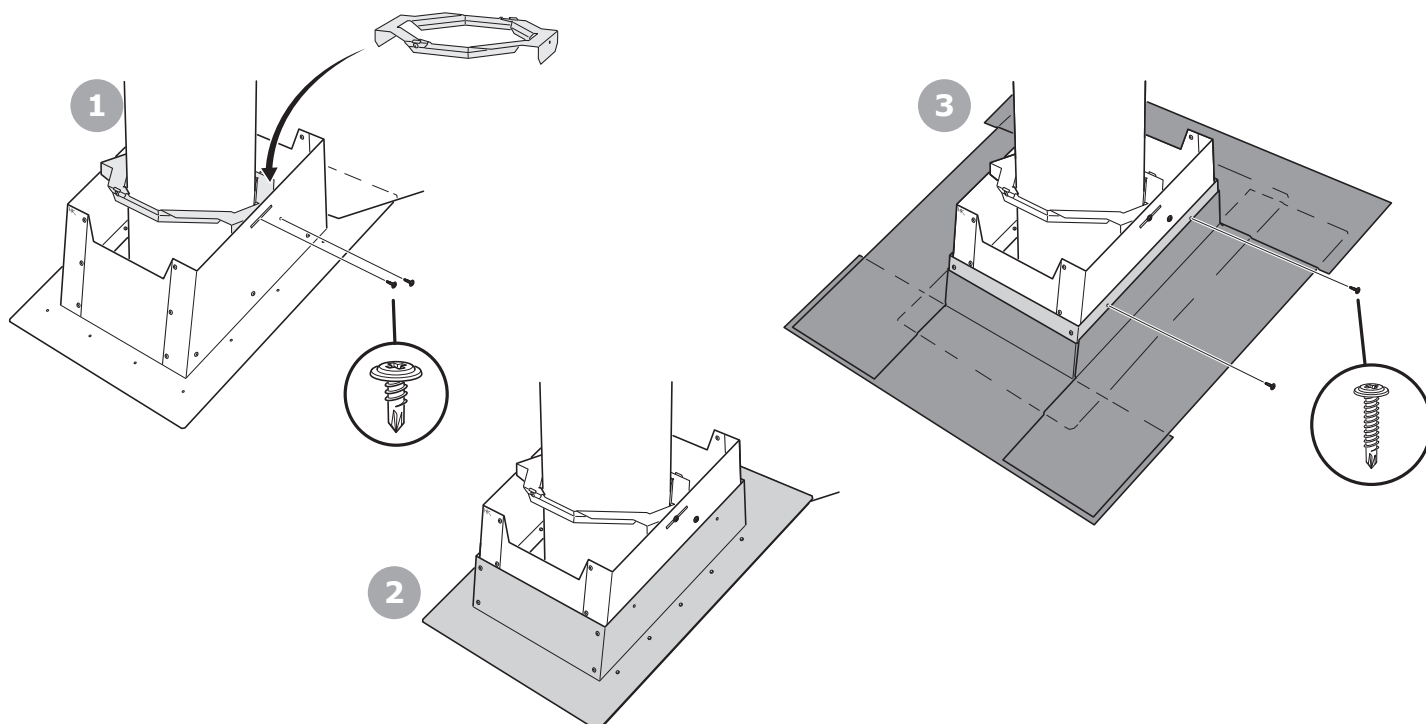
Figuren viser kun prinsippet for hvordan takpappen legges på. Arbeidet med takpappen skal utføres av en fagperson i henhold til gjeldende regelverk.

## Skråtak med takpapp

Ved valg av tettesystem (takpapp) til takhellinger på mer enn 10° skal det tas hensyn til følgende:

- Tettesystemet skal være tilpasset for gjennomføringer ved aktuell takhelling.
- Både underbeslag og overbeslag brukes.
- Ved en gjennomføring skal godkjent tetthet kunne oppnås ved at tettesjiktet legges på oversiden av beslagene, som vist på bildene, og uten at tettesjiktet går opp på sidene.
- Anvisninger eller retningslinjer for eksisterende 1-lags eller 2-lags tettesystem skal følges.

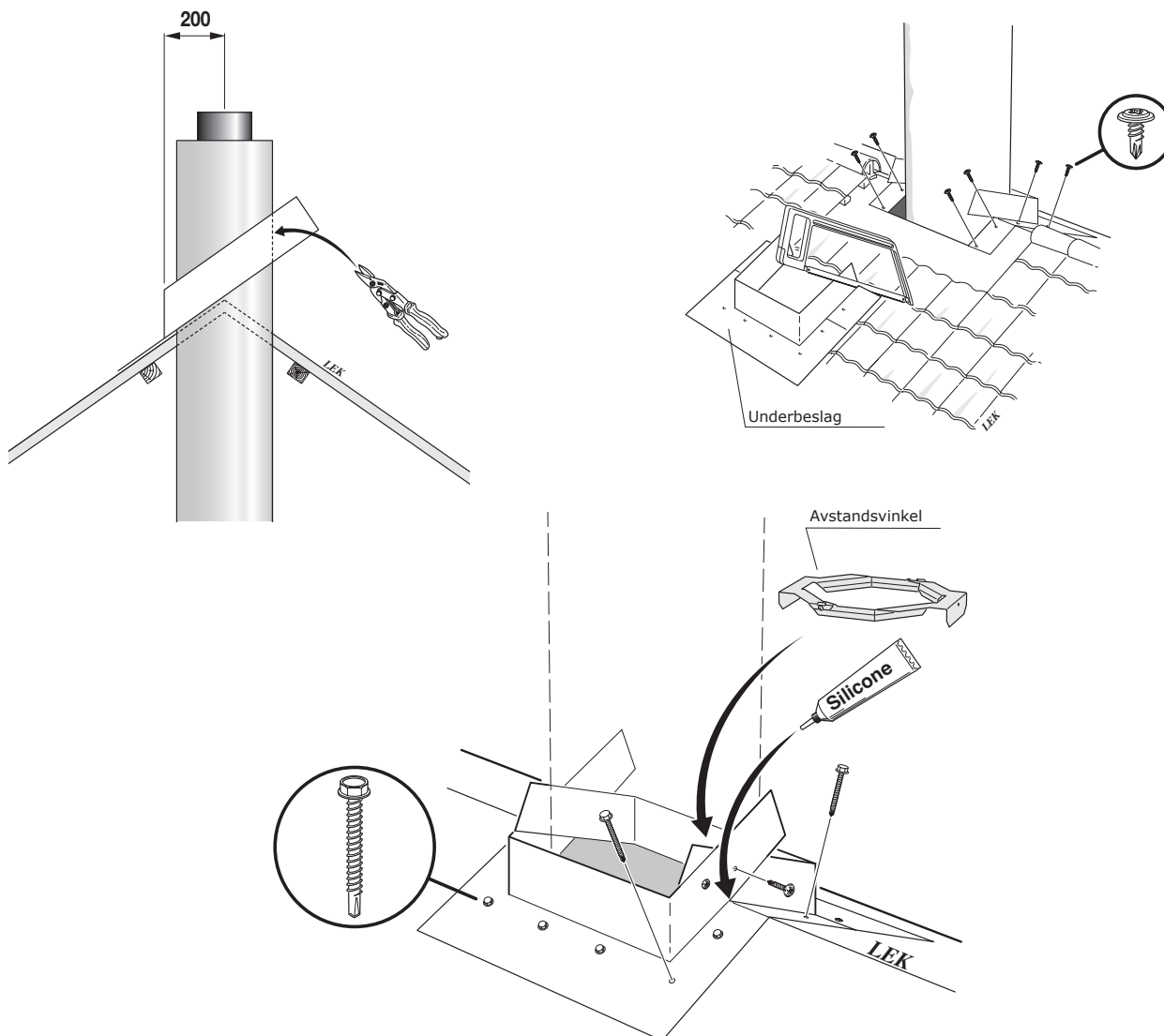
Lag et hull i taket til skorsteinen. Skjær opp takpappen, som vist på bildet. Skyv inn underbeslaget i overkant. Sentrer underbeslaget over skorsteinen og fest det med skruer eller spiker. Skru sammen avstandsvinkelen slik bildet på side 19 viser. Monter avstandsvinkelen litt løst i hullene på underbeslaget. Sentrer skorsteinen, og skru deretter fast avstandsvinklene. Legg først takpapp på underbeslagets snitt ned mot taksjeggget. Sentrer overbeslaget over underbeslaget, og skru det fast med to skruer per side. La fagfolk legge på takpappen rundt overbeslaget, som bildet symbolsk viser.



## Mønemontering

Underbeslaget for mønemontering leveres i to deler. Hver del rettes inn slik at stussen på underbeslaget kommer 200 mm fra mønet. Merk av midten av mønet, og klipp langs den bøyde kanten til markeringen. Bøy den overfløydige delen av platen over mønet, og skru fast underbeslaget til undertaket. Monter den andre

delen med plateskjøtene om hverandre, skru sammen plateskjøtene og klipp overfløydig platemateriale med en platesaks. Tett glipen i skjæringspunktet med silikon. Skru sammen avstandsvinkelen som bildet på side 19 viser. Sentrer skorsteinen, og skru deretter fast avstandsvinklene.



## Montering av overbeslag for firkantet pipehette

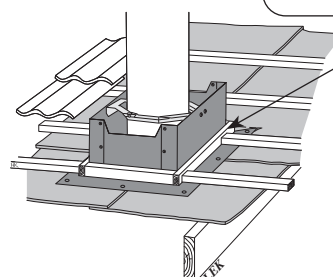
Spikre en støtteramme av tre rundt stussen på underbeslaget. Høyden på støtterammen skal være på nivå med oversiden av takkledningen.

Legg på plass igjen og fest den avsnitte bærelekten. Hvis det skal monteres en arbeidsplattform eller stige, må det kontrolleres at overbeslaget støttes av takkledningen like under stigen. Er det ikke støtte, tilpasses en treramme etter høyden på takkledningen og legges mot undertaket.

Et dekkbånd skal monteres i forkant av overbeslaget som beskyttelse mot innblåsing av snø. Skjær til det vedlagte dekkbåndet etter profilen på takkledningen, og fest det mot undersiden av overbeslaget.

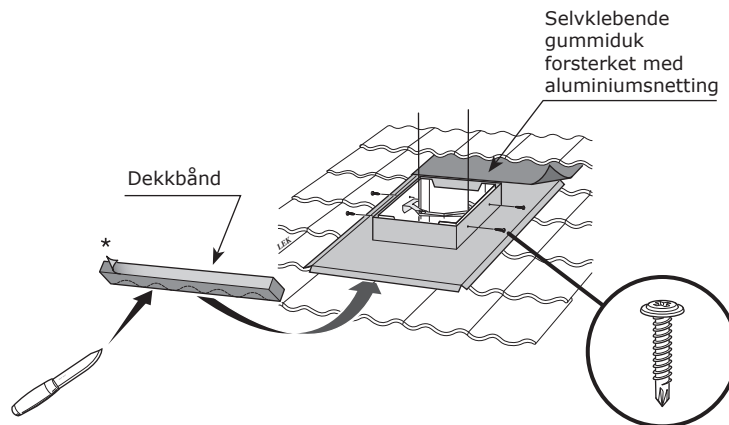


En støtteramme for overbeslaget skal spikres rundt stussen på underbeslaget. Følg veiledningen i teksten.



## Tak med takpanner

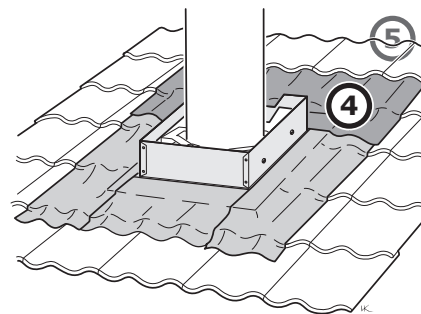
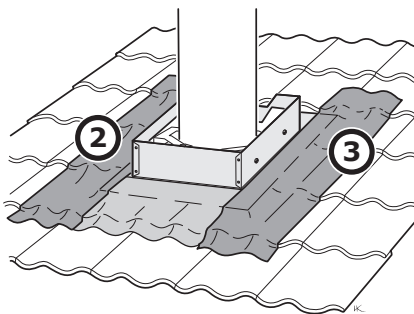
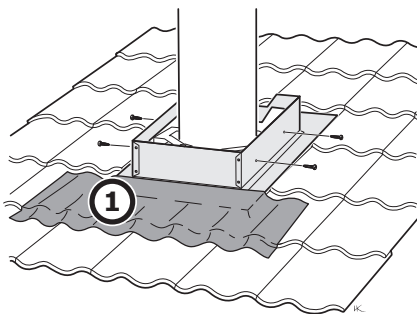
Tilpass størrelsen på takpannene, og legg dem tilbake mot støtterammen rundt underbeslaget. Sentrer overbeslaget over underbeslaget, og juster etter takpannene slik at best mulig tetthet oppnås. Tilpass lengden på overbeslaget opp mot mønet, slik at den selvklebende gummiduken forsterket med aluminiumsnetting når inn under en rad med takpanner når den festes i overkant av overbeslaget. Skru fast overbeslaget i underbeslaget med to skruer på hver side. Børst takpannene rene, og tørk bort støv fra overbeslaget. Ta bort beskyttelsesfolien, og trykk fast den aluminiumforsterkede gummiduken oppå takpannene og mot overbeslaget. Duken er forsterket med aluminiumsnetting som gjør den enkel å forme mot takpannene. Legg på plass igjen raden med takpanner ovenfor den aluminiumforsterkede gummiduken.



## Takpanner med aluminiumforsterket gummiduk rundt

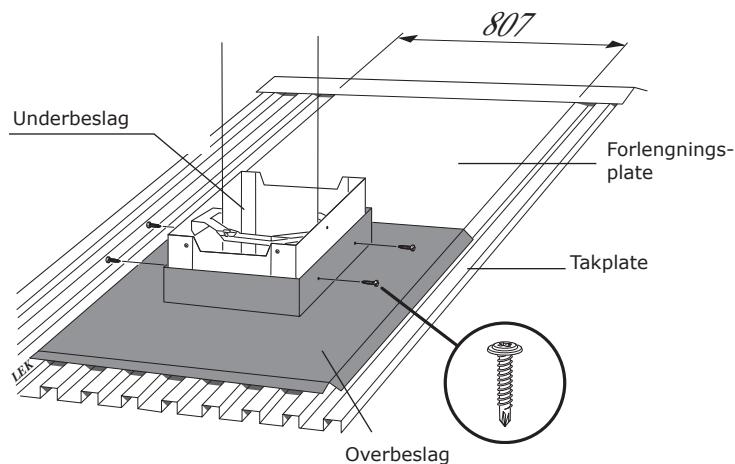
Som tilbehør kan man bestille et mindre overbeslag med selvklebende gummiduk forsterket med aluminiumsnetting rundt. I dette tilfellet brukes det ikke dekkbånd. Tilpass størrelsen på takpannene, og legg dem tilbake mot støtterammen rundt underbeslaget. Sentrer overbeslaget over underbeslaget, og skru fast overbeslaget i underbeslaget med to skruer per side. Børst takpannene rene, og tørk bort støv fra overbeslaget. Klipp av 840 mm aluminiumforsterket gummiduk, og begynn med å montere det nederste stykket, nr. 1. Ta bort beskyttelsesfolien, og trykk

fast den aluminiumforsterkede gummiduken oppå takpannene og mot overbeslaget. Duken er forsterket med aluminiumsnetting som gjør den enkel å forme mot takpannene. Klipp av to 1040 mm lange remser med aluminiumforsterket gummiduk, og monter på sidene, nr. 2 og nr. 3. Klipp av 1040 mm til, og monter den øvre remsen, nr. 4. Hvis den aluminiumforsterkede duken ikke når opp under en rad med takpanner, monteres en ekstra remse aluminiumforsterket gummiduk, nr. 5, slik at den kommer inn under takpannene.



## Platetak

Sentrer overbeslaget over underbeslaget. Skru fast overbeslaget i underbeslaget med to skruer på hver side. Monter en forlengningsplate (tilleggsutstyr) fra overbeslaget og optil mønet.

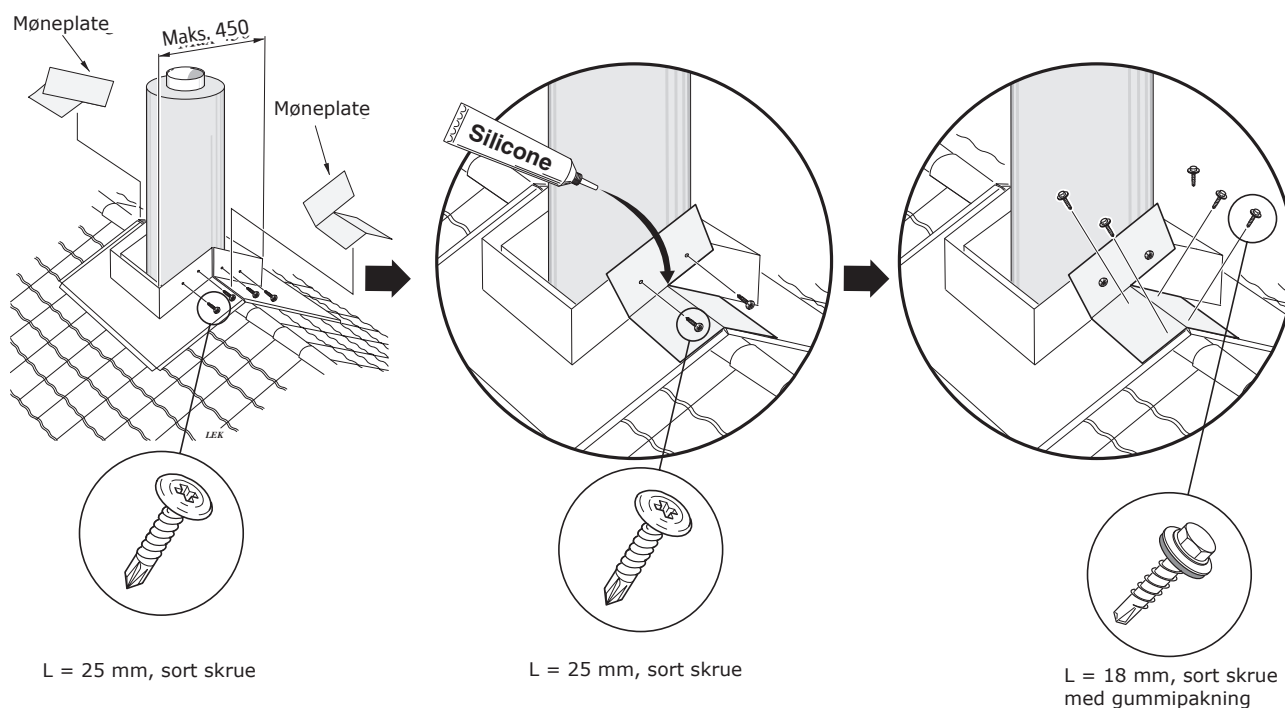
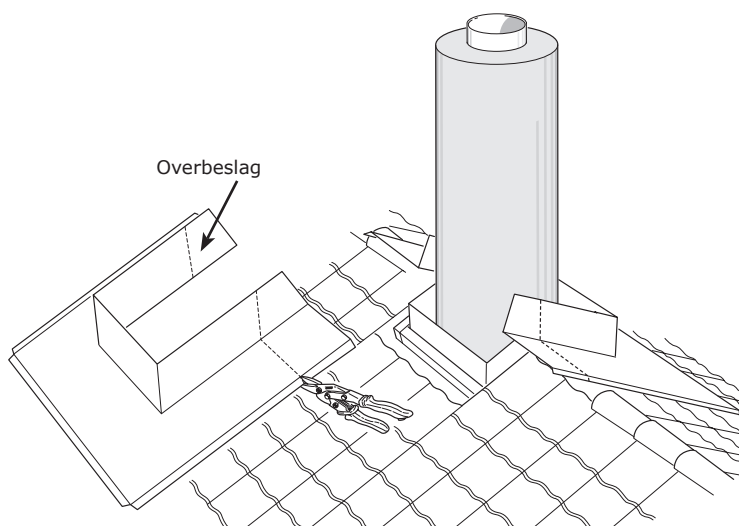


## Mønemontering

Overbeslaget for mønemontering leveres i to deler. Hver del rettes inn slik at stussen på overbeslaget kommer maks. 225 mm fra mønet. Merk av mønesenteret, og klipp langs markeringen. Skru fast overbeslaget mot underbeslaget med fire plateskruer per side.

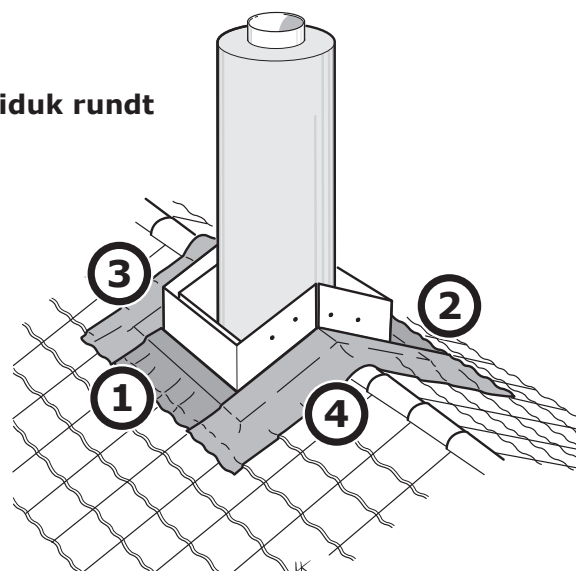
Skjøten mellom delene skal dekkes med to møneplater. Bøy møneplatene riktig i forhold til takhellingen, og skru dem fast med plateskruer i overbeslaget.

Tett glipen i skjæringspunktet med silikon.



## Mønemontering av aluminiumforsterket gummiduk rundt

Som tilbehør kan man bestille et mindre overbeslag med selvklebende gummiduk forsterket med aluminiumsnetting rundt. I dette tilfellet brukes det ikke dekkbånd. Børst takpannene rene, og tørk bort støv fra overbeslaget. Klipp av to 840 mm lange remser med aluminiumforsterket gummiduk, og monter dem i nedre kant, nr. 1 og 2. Klipp av to 900-1400 mm lange remser med aluminiumforsterket gummiduk, og monter dem på sidene. Lengden avhenger av takhellingen.



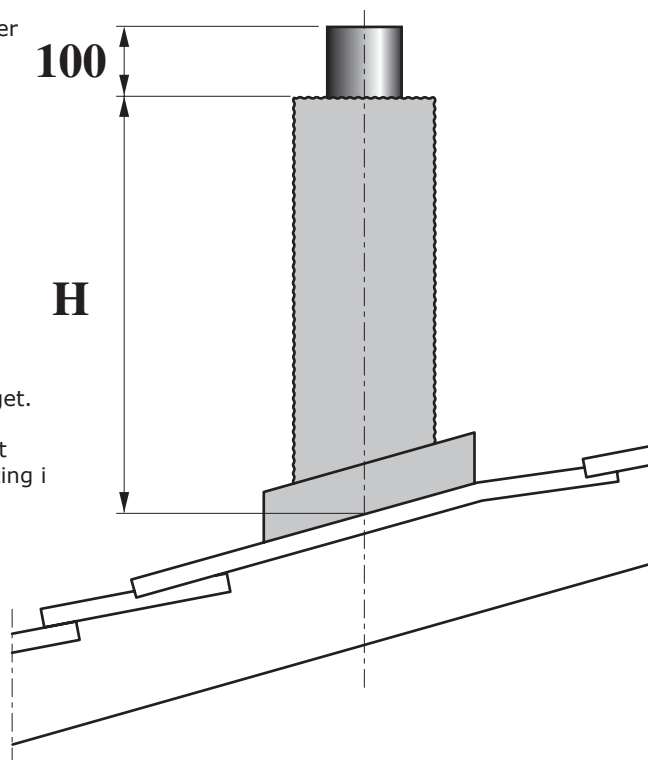


## Montering av firkantet pipehatt

Pipehatten skrues sammen av fire løse mantelsider. Til pipehatter med H-mål over 2 m leveres forlengningsstykker med en byggelengde på 1 m. Pipehatten tilpasses takhellingen og ønsket lengde på byggarbeidsplassen.

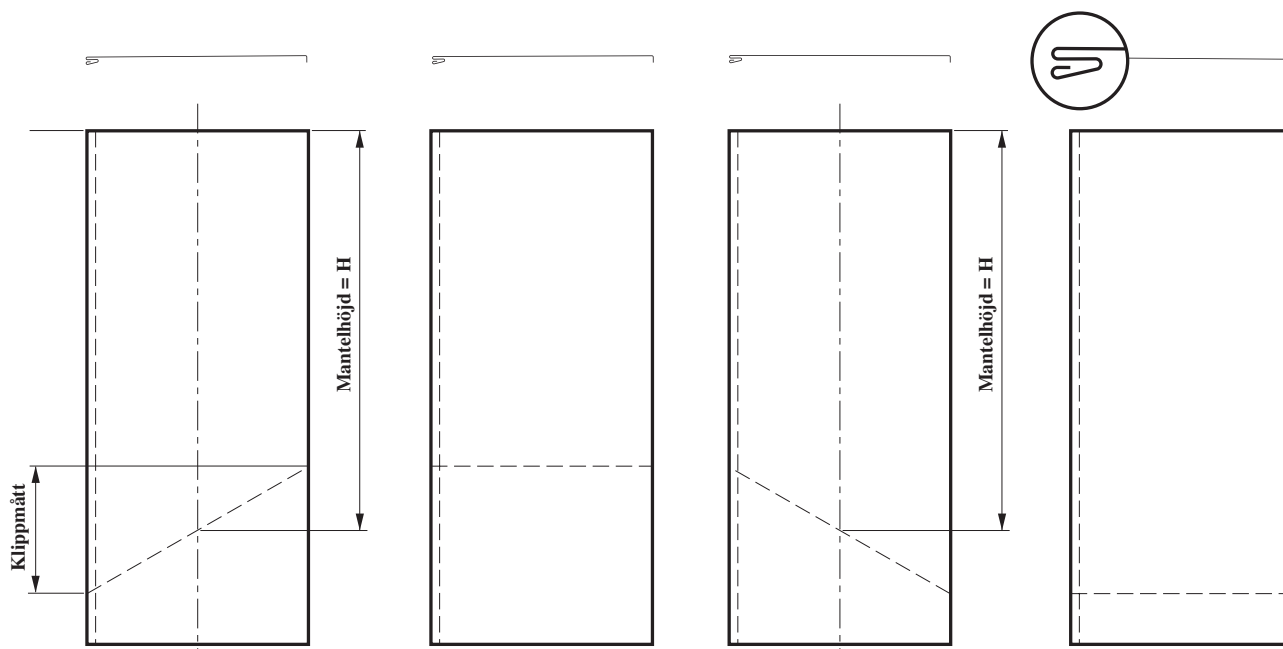
### Lengde og vinkelklipping av mantelsider

1. Nødvendig lengde på pipehatten fastsettes ved å måle avstanden fra enden på innerrøret og ned til overbeslaget. Målet reduseres så med 100 mm (H-mål). Lengden bør tilpasses i forbindelse med skråklippingen av enden mot overbeslaget. Er det nødvendig, er det imidlertid ingenting i veien for at lengden tilpasses i enden mot pipehatten.



2. Plasser mantelsidene med sort side opp i henhold til figuren. Merk av H-målet i mantelens midtlinje, og tegn opp takhellingen ved hjelp av måltabellen. Sag gjennom falsen med baufil, og klipp deretter av mantelen med en platesaks.

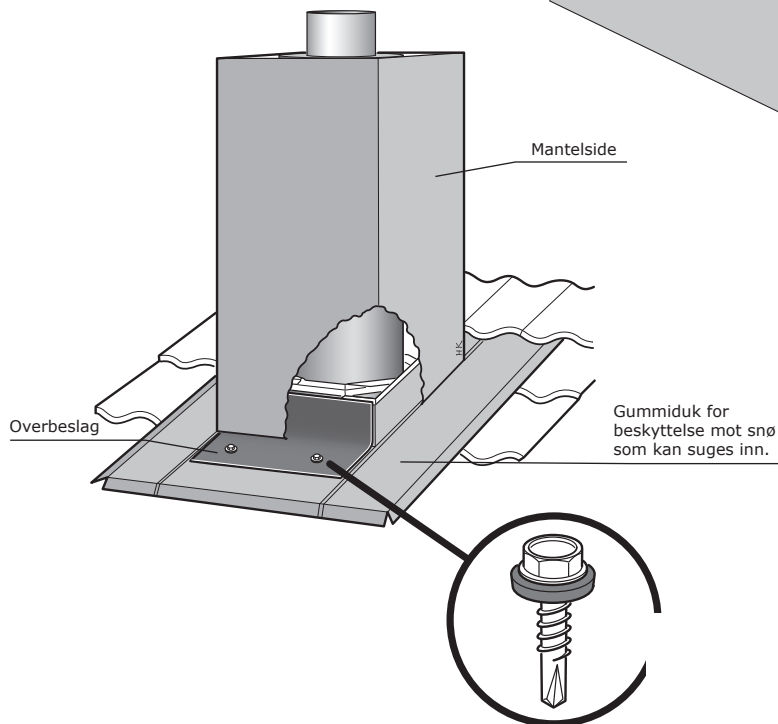
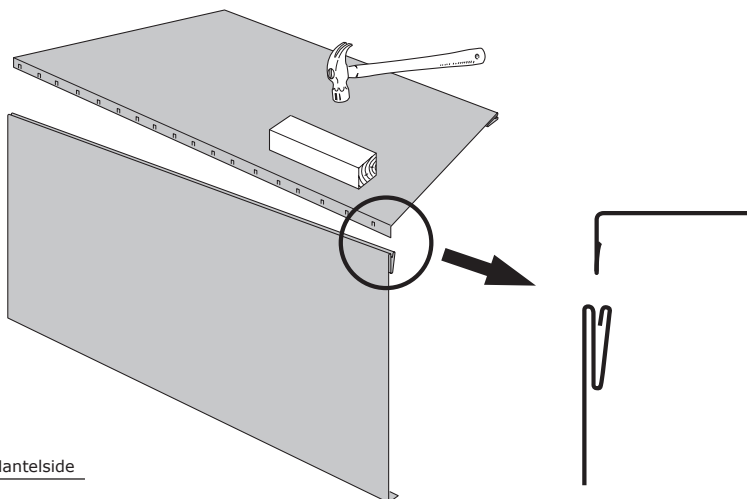
Takhelling	Klippemål
10°	81 mm
15°	123 mm
20°	167 mm
25°	215 mm
30°	265 mm
35°	322 mm
40°	386 mm
45°	460 mm





## Montering av mantelsider

Plasser mantelsidene vinkelrett mot hverandre. Føy sammen mantelsidene i falsen. Bruk en gummiklubbe, eller legg inn en trekloss som mellomlegg når mantlene slås sammen. Pass på at hjørnene på mantelsidene ligger på nivå med hverandre.

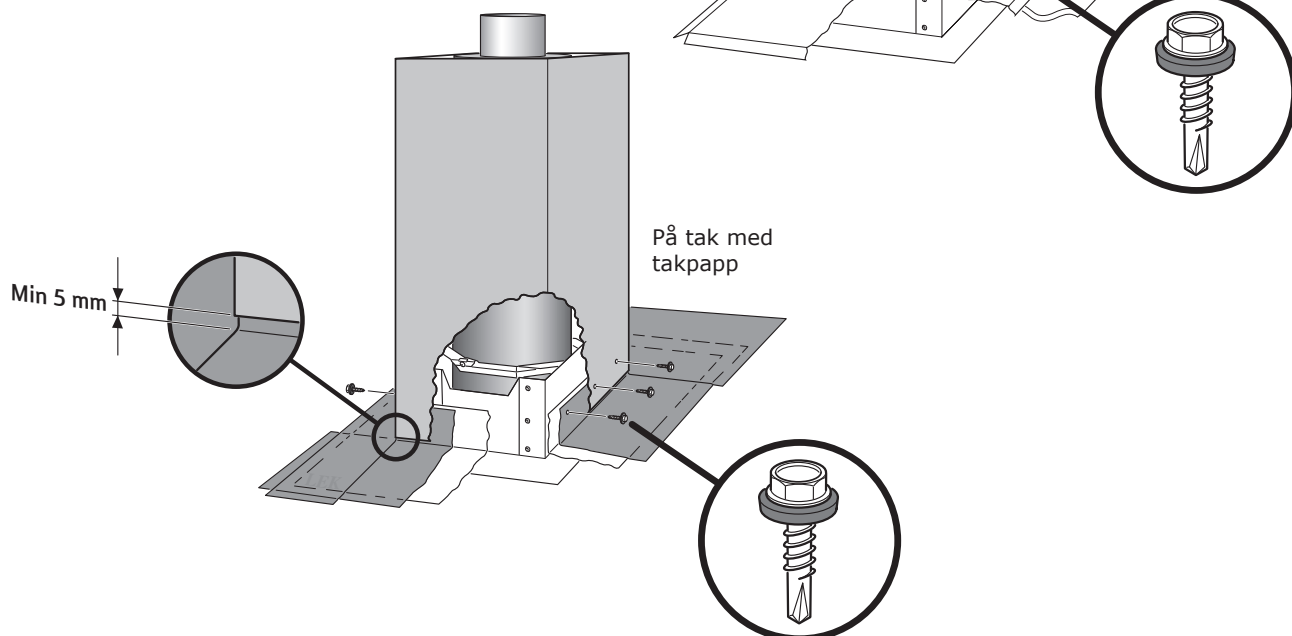


## Festing av gummiduk

Rengjør flatene der gummiduken skal påføres. Trekk av beskyttelsesfolien, og påfør gummiduken i underkant mot baksiden av den lange mantelsiden. Fest den cc 60 mm inn på platen. Etter at skorsteinsmantelen er montert, festes den andre enden av gummiduken mot overbeslaget.

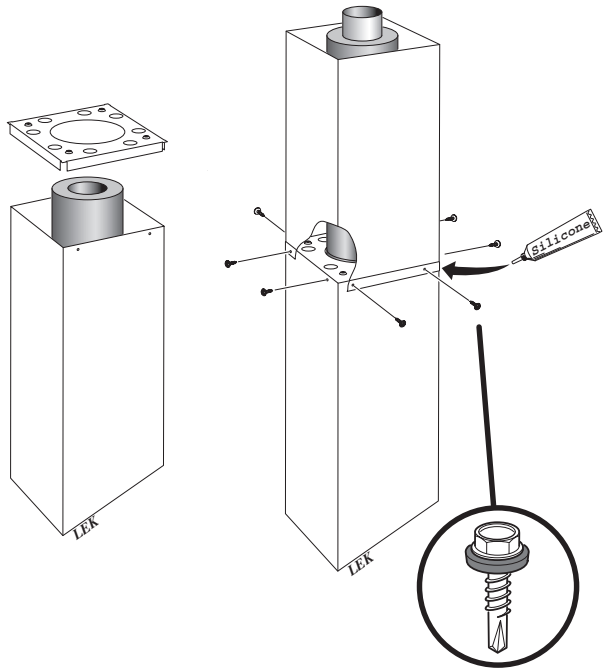
## Montering av skorsteinsmantel

Løft skorsteinsmantelen over skorsteinsmodulene, og tre den over overbeslaget. Juster skorsteinsmantelen med et vater. Bor ( $\varnothing 3,5$  mm) gjennom beslagene, og skru fast skorsteinsmantelen med tre plateskruer per side. Bruk en plateskruer med gummipakning.



## Montering av forlengningsmantel

1. Plasser mantelsidene vinkelrett mot hverandre. Føy sammen mantelsidene i falsen. Bruk en gummiklubbe, eller legg inn en trekloss som mellomlegg når mantlene slås sammen. Pass på at hjørnene på mantelsidene ligger på nivå med hverandre.
2. Plasser avstivningsplaten inni pipehatten, slik at den hviler på falsen i hjørnene.
3. Monter forlengningsmantelen med den utkragede enden ned over skorsteinsmantelen. Juster forlengningsmantelen med et vater. Bor (Ø 3,5 mm) gjennom platene, og skru fast forlengningsmantelen i skjøten med to plateskruer per side. Bruk en plateskrue med gummipakning.
4. Tett hjørnene i skjøtene mellom skorsteinsmantelen og forlengingsmantelen med litt silikon.



## Tips ved montering av høye pipehatter

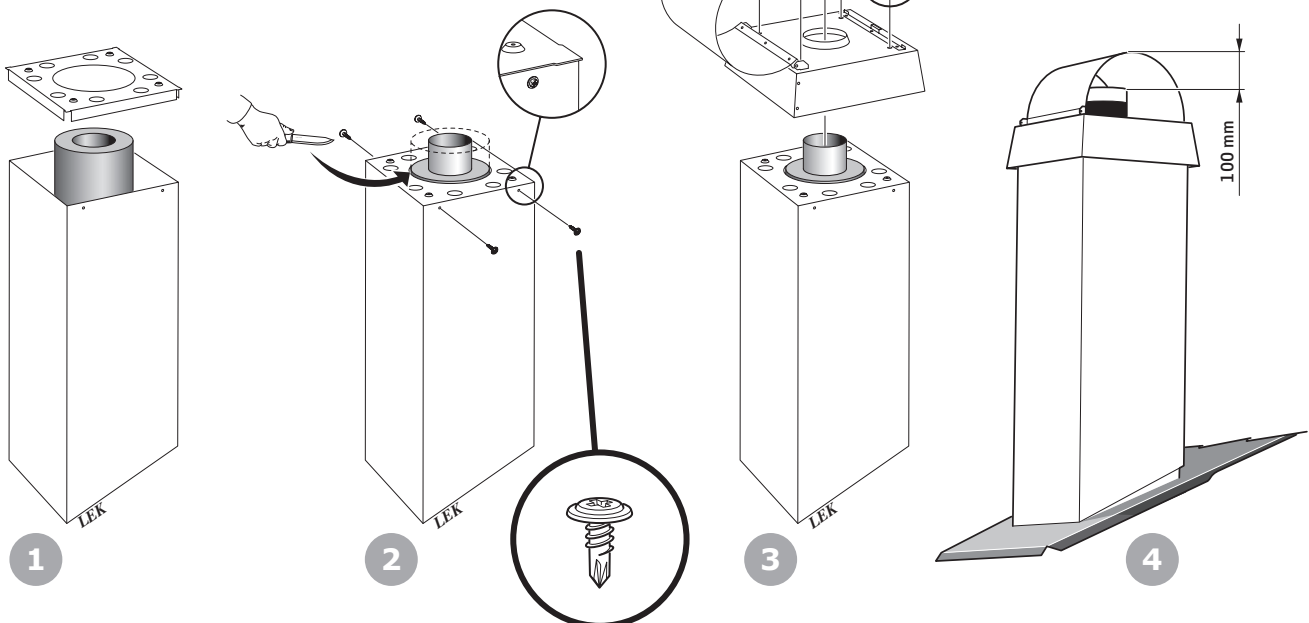
Vi anbefaler at du bruker stillas ved montering av høye pipehatter. Som et alternativ kan stigen, inklusive stagene, monteres etter at den første skorsteinsmantelen er montert. Stigen kan deretter brukes som hjelpemiddel for ytterligere montering av skorsteinsmoduler og forlengningsmantler. Vær oppmerksom på at stige brukes som hjelpemiddel på eget ansvar. Siden det er fare for å falle ned, må det alltid brukes sikkerhetsline.

## Montering av pipehatt

1. Plasser avstivningsplaten inni skorsteinsmantelen, slik at den hviler på falsen i hjørnene. Skru fast avstivningsplaten i skorsteinsmantelen med to skruer per side i to motstående sider.
2. Skjær bort overflødig isolasjon rundt innerrøret på nivå med avstivningsplaten.
3. Legg pipehatten på plass, og skru den fast i avstivningsplaten med fire skruer. Bruk plateskrue med gummipakning.
4. Tre gummistussen over innerrøret, og trykk den ned mot pipehatten.

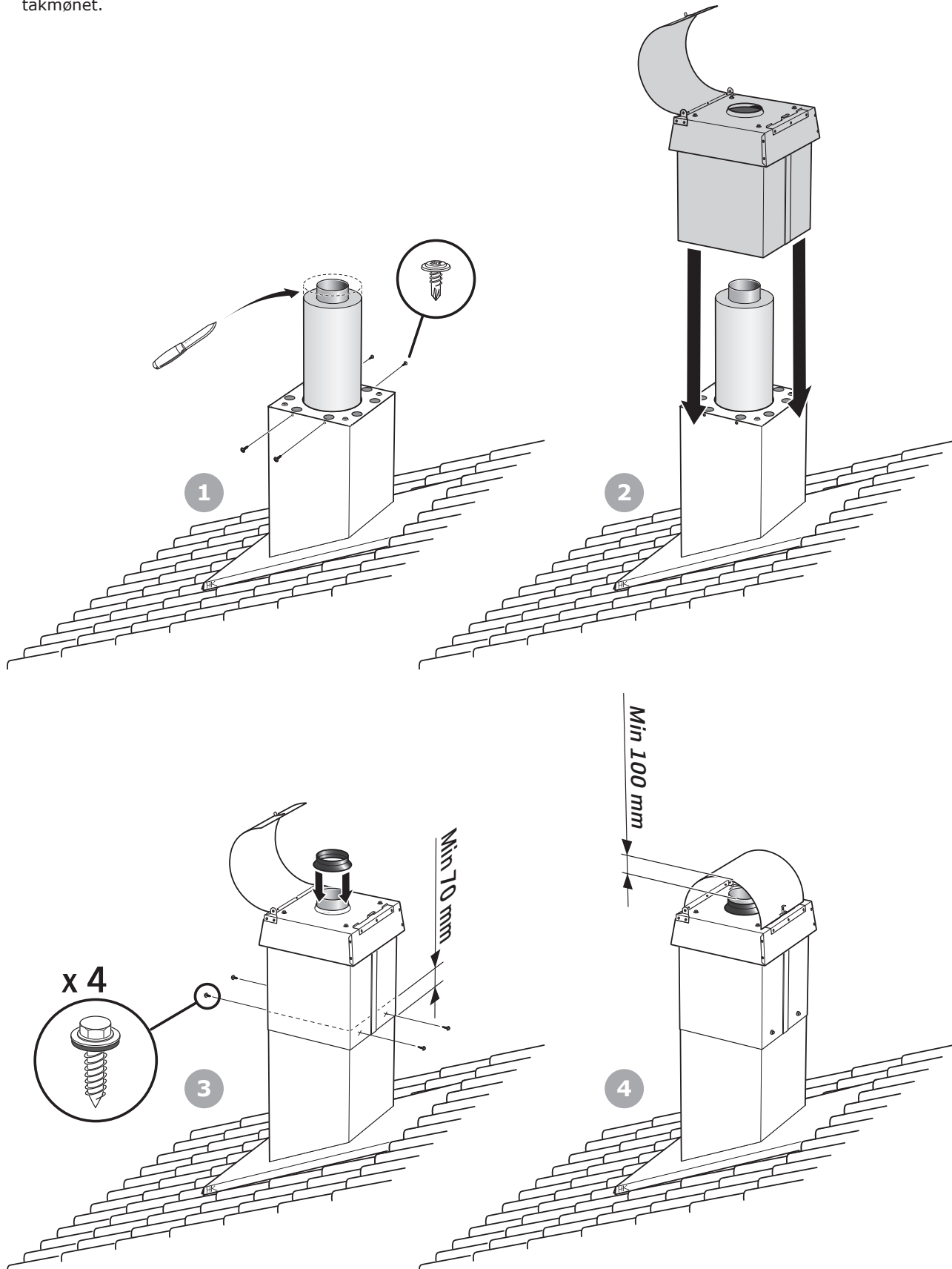


Ved montering i værutsatte områder med mye vind – plasseres pipehatten mot vindretningen for best mulig beskyttelse.



## Montering av teleskophette med pipehatt

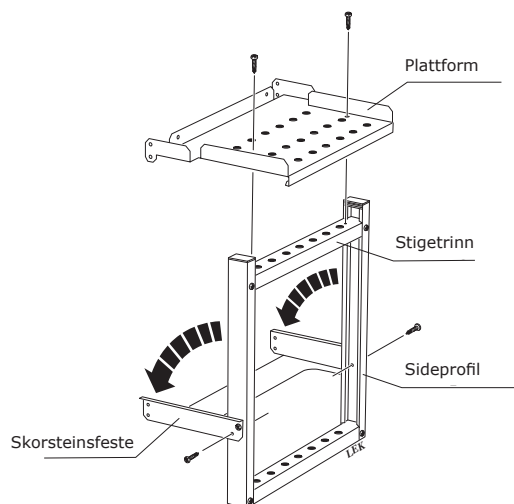
1. Plasser avstivningsplaten inni skorsteinsmantelen, slik at den hviler på falsen i hjørnene. Skru fast avstivningsplaten i skorsteinsmantelen med to skruer per side i to motstående sider. Skjær av rørsålisolasjonen på den høyden som pipehatten skal hvile.
2. Før ned teleskophetten med skjøten vendt mot takmønet.
3. Skru fast teleskophetten. OBS! Ved montering på tømmerhus må det være 100 mm ekstra overlapping. Vent ett til to år før du skruer fast teleskophetten, slik at hus og tak har fått "satt seg".
4. Tre gummistussen over innerrøret, og trykk den ned mot pipehatten.



## Atkomstordning for firkantet pipehatt

### Montering av arbeidsplattform

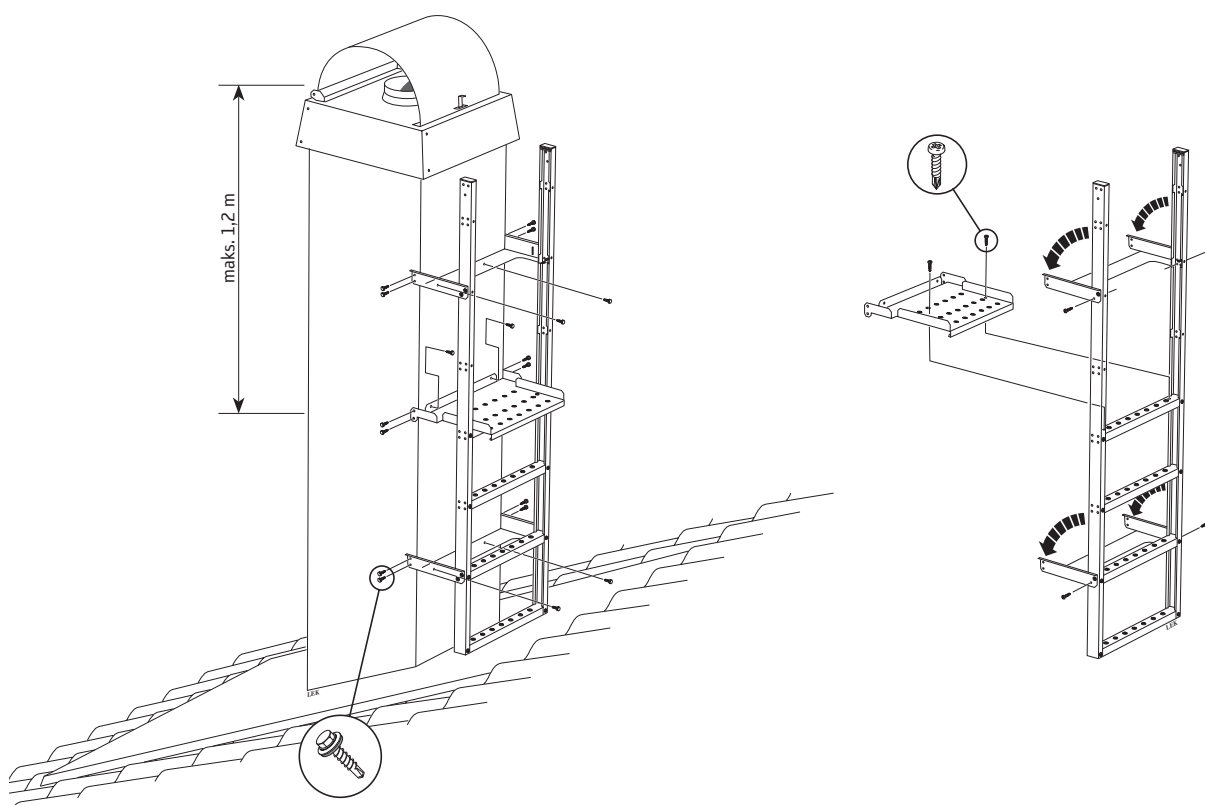
1. Bøy ut festene, og skru dem fast i sideprofilene med to plateskruer per side.
2. Monter plattformen på det øverste stigetrinnet med to plateskruer.
3. Sett arbeidsplattformen på plass mot skorsteinsmantelen med det nederste stigetrinnet hvilende mot overbeslaget. Skru fast festet og plattformen til skorsteinsmantelen – bruk plateskrue med gummipakning.
4. Monter plastpluggen i enden av sideprofilen.



### Montering av stige

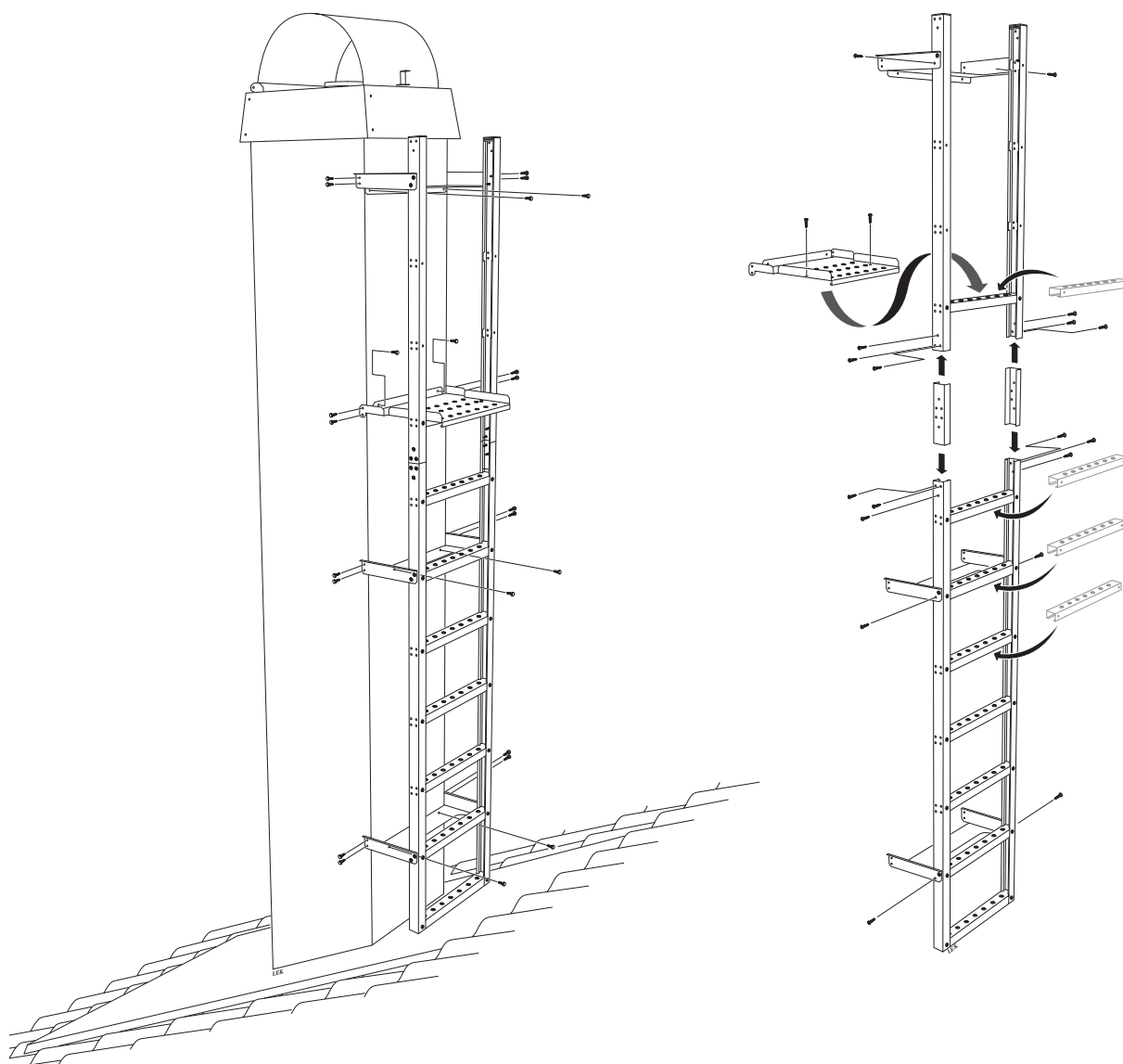
1. Bøy ut festene, og skru dem fast i sideprofilen med to plateskruer per side i hvert feste.
2. Skru fast plattformen på det øverste stigetrinnet med to plateskruer.
3. Sett stigen på plass mot skorsteinsmantelen med nederste stigetrinn hvilende mot overbeslaget. Skru fast festene og plattformen i skorsteinsmantelen – bruk plateskruer med gummipakning.
4. Monter plastpluggen i enden av sideprofilen.

Avstanden mellom plattformen og enden av innerrøret må ikke overstige 1,2 m.



## Forlenging av stige

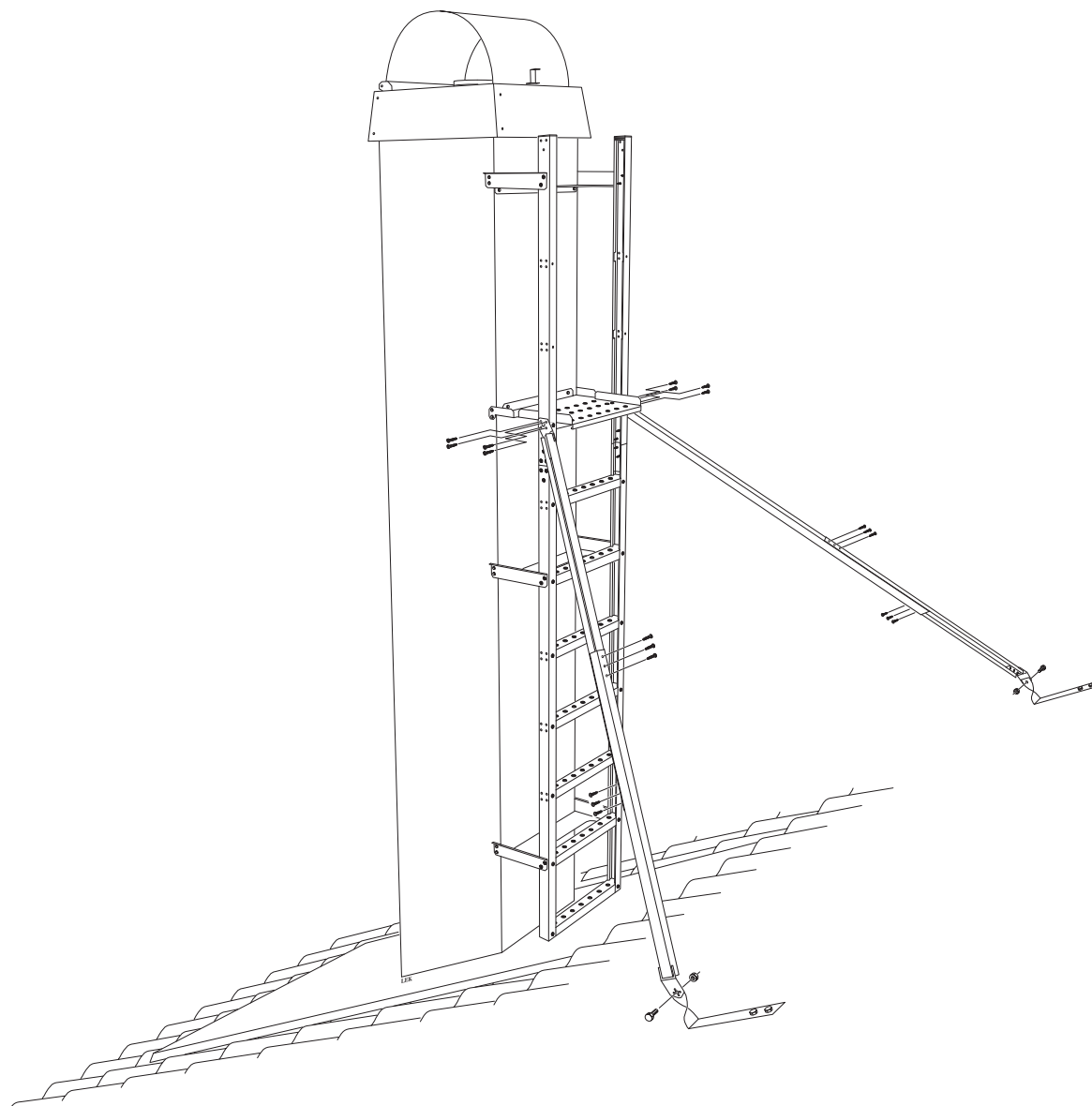
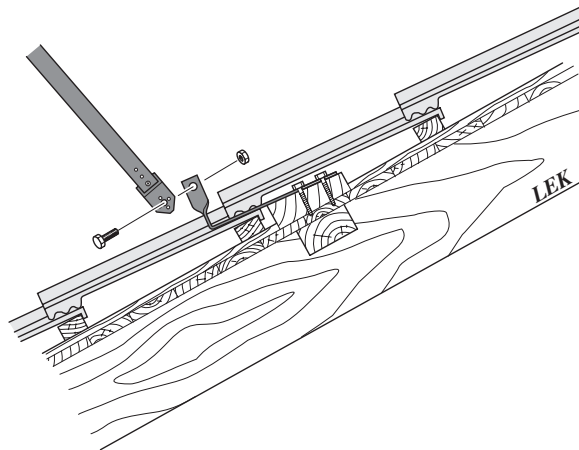
1. Skru løs en av sideprofilene på stigen.
2. Skru fast skjøtbeslaget i enden på sideprofilen. Forleng deretter sideprofilene ved å skru fast forlengingsprofilen i skjøtebeslaget.
3. Monter ønsket antall trinn, og skru deretter på igjen sideprofilen.
4. Det ekstra festet monteres nær pipehatten eller øverst på forlengingsstykket der det er mulig.



## Staging av pipehette og stige

Pipehette med høyde over 2 m og tilhørende stige skal alltid ha støttestag mot hustaket. Stagene er teleskopiske og trenger normalt ikke å kappes. Dersom lengden på tilpasses, kan støttestagene enkelt kappes med en baufil. Støttestagprofilene må overlappe hverandre med minst 20 cm i skjøten.

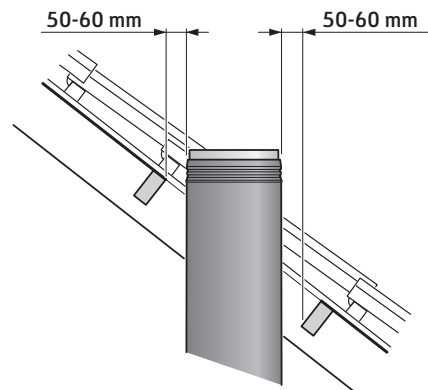
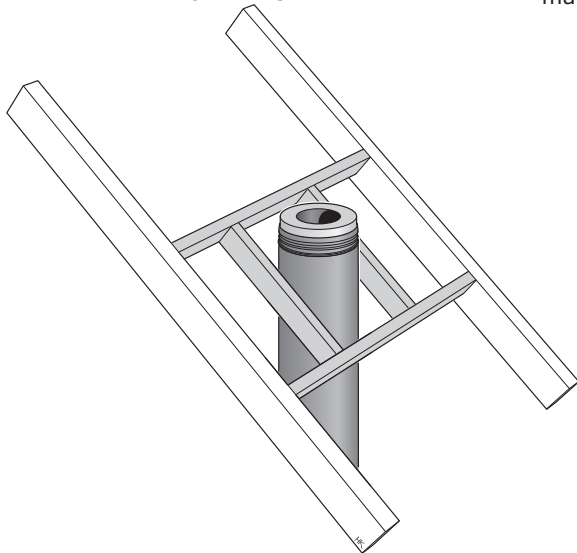
1. Hvis stigen monteres uten forlengingsseksjon, må støttestagene skrues fast i sideprofilen ca. 1,5 m opp på stigen. I tilfeller der stigen monteres med forlengingsseksjon, må staget skrues fast i nærheten av plattformen. Avstanden fra pipehatten til stedet der staget festes, må ikke overstige 2 m. Fest staget i sideprofilen med fire plateskruer.
2. Vinkle staget i 45° fra stigen, og merk av egnet sted for feste av festejernene mot hustaket.
3. Skru fast festejernene mot undertaket med to sekskanttreskruer på hver. Kontroller at festet plasseres mot bærende konstruksjon og er tykt nok for sekskanttreskruen. Hvis festet ikke passer sekskanttreskruene, anbefales bruk av gjennomgående M8-skruer med skiver og muttere.
4. Skru fast staget i festejernet med M10-skruer og mutter.
5. Fest staglengdene ved å skru sammen stagprofilene i skjøtene. Monter tre plateskruer på oversiden og ytterligere tre på undersiden i de utstansede hullene i stagprofilen.



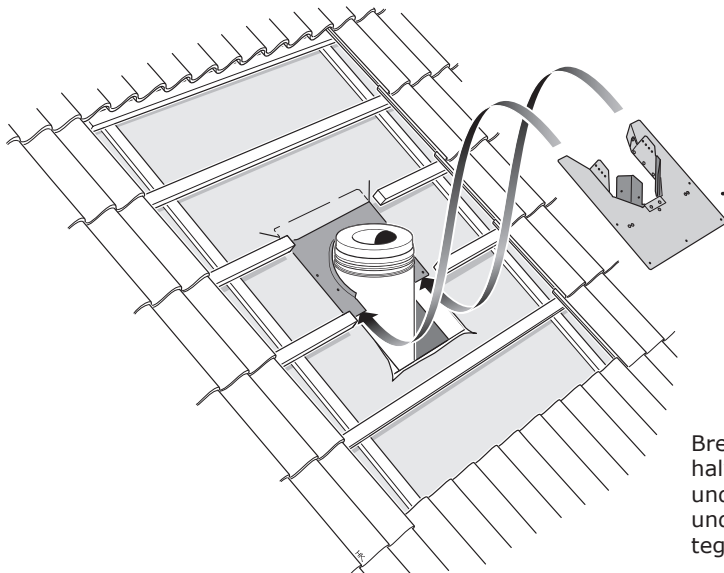
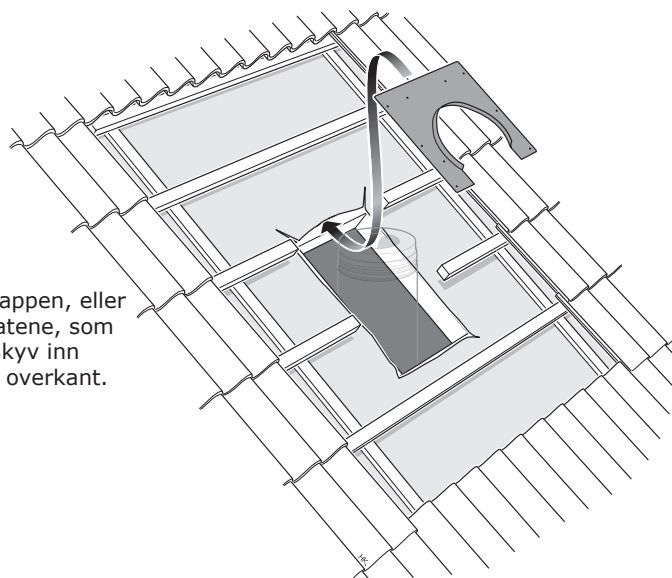
## Montering av underbeslag for rund pipehette

Underbeslaget skal festes mot undertaket i en bærende og sterk festekonstruksjon. Kapp bærelekten, skjær hull i undertaket og bygg en rammekonstruksjon av stendere (95 x 45 mm) mellom takstolene. Rammekonstruksjonen og

hullet skal skjæres slik at det gjenstår 50-60 mm sideveis mellom trevirket og skorsteinens yttermantel. Minste tillatte avstand fra skorsteinens yttermantel til brennbart materiale er 50 mm.



Skjær opp takpappen, eller eventuelt takplatene, som vist på bildet. Skyv inn underbeslaget i overkant.



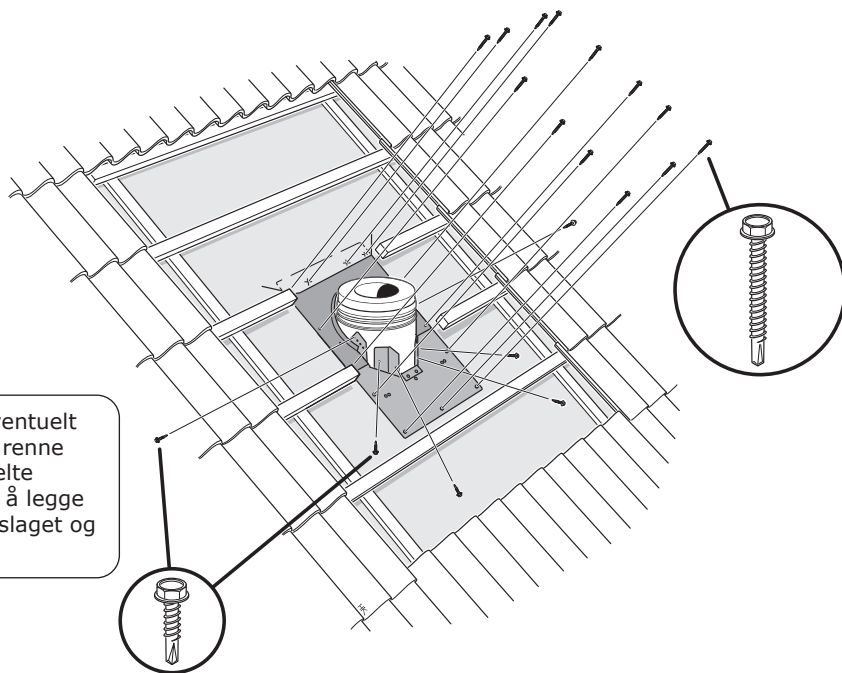
Brett opp festet på nedre halvdel av underbeslaget. Skyv underbeslagets nedre del inn under den øvre delen, som vist på tegningen.

Feste

Skrue fast underbeslaget i skorsteinens yttermantel og i undertaket.



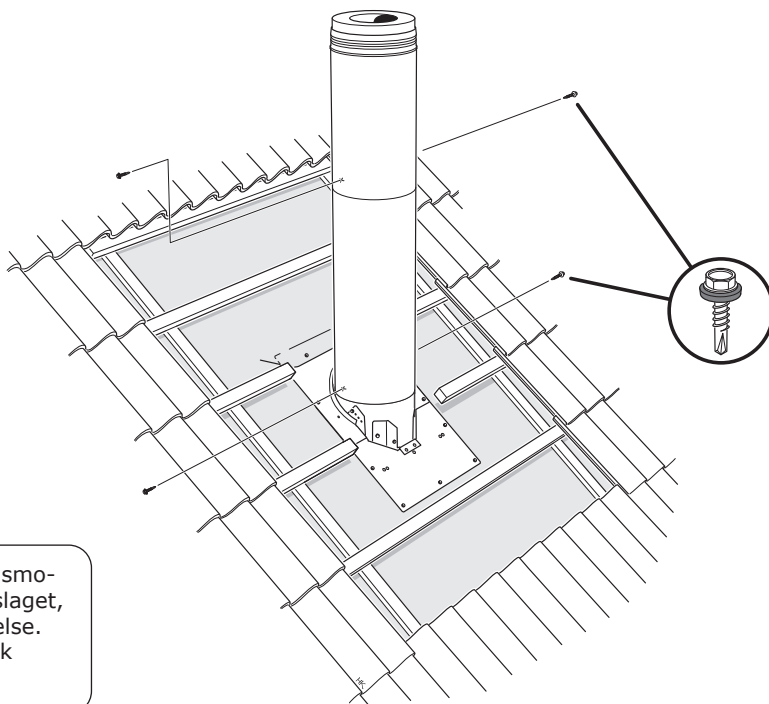
Kontroller at det vannet som eventuelt renner på undertaket, ikke kan renne inn under underbeslaget. I enkelte installasjoner kan det være lurt å legge tetningsmasse mellom underbeslaget og undertaket.



Over underbeslaget festes skorsteinsmodulene med to skruer i hver skjøt. Fest skruene slik at de ikke kommer i veien for tetningen og spennkragen (se side 35).



Legg merke til at utendørs skorsteinsmoduler som ikke er dekket av overbeslaget, har en forsterket korrosjonsbeskyttelse. Disse modulene er lakkert med blank utendørslakk.



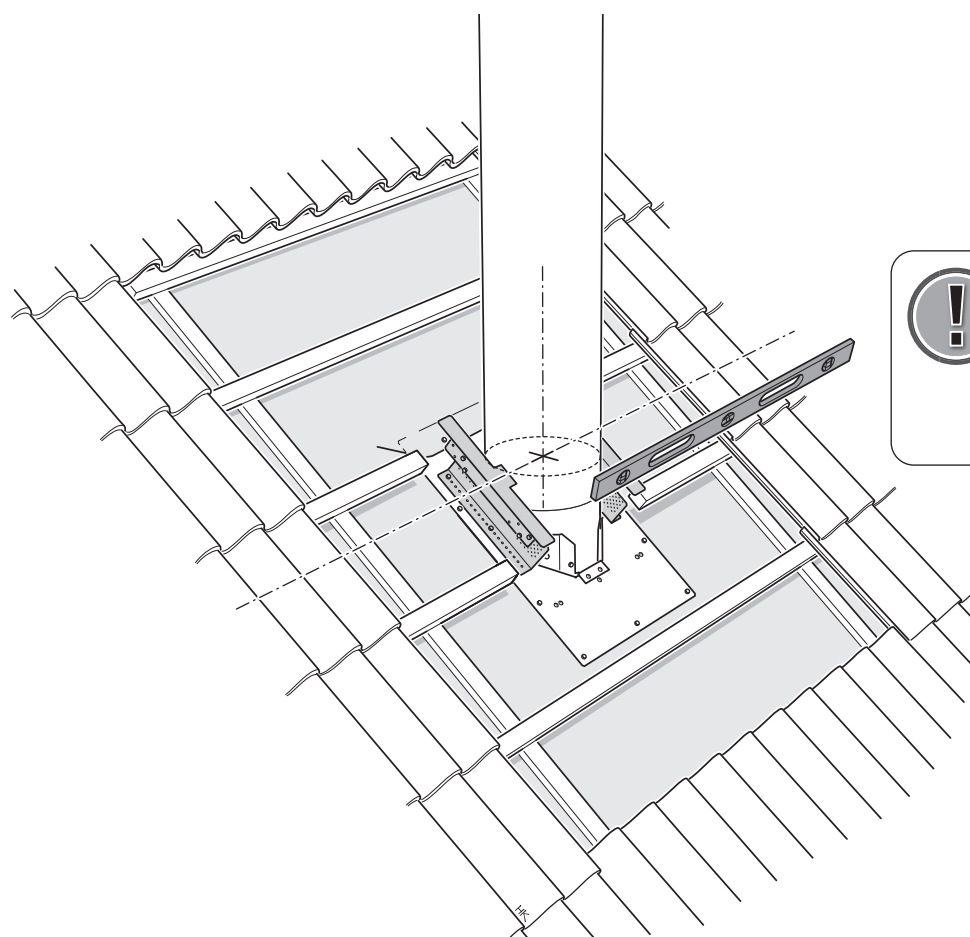
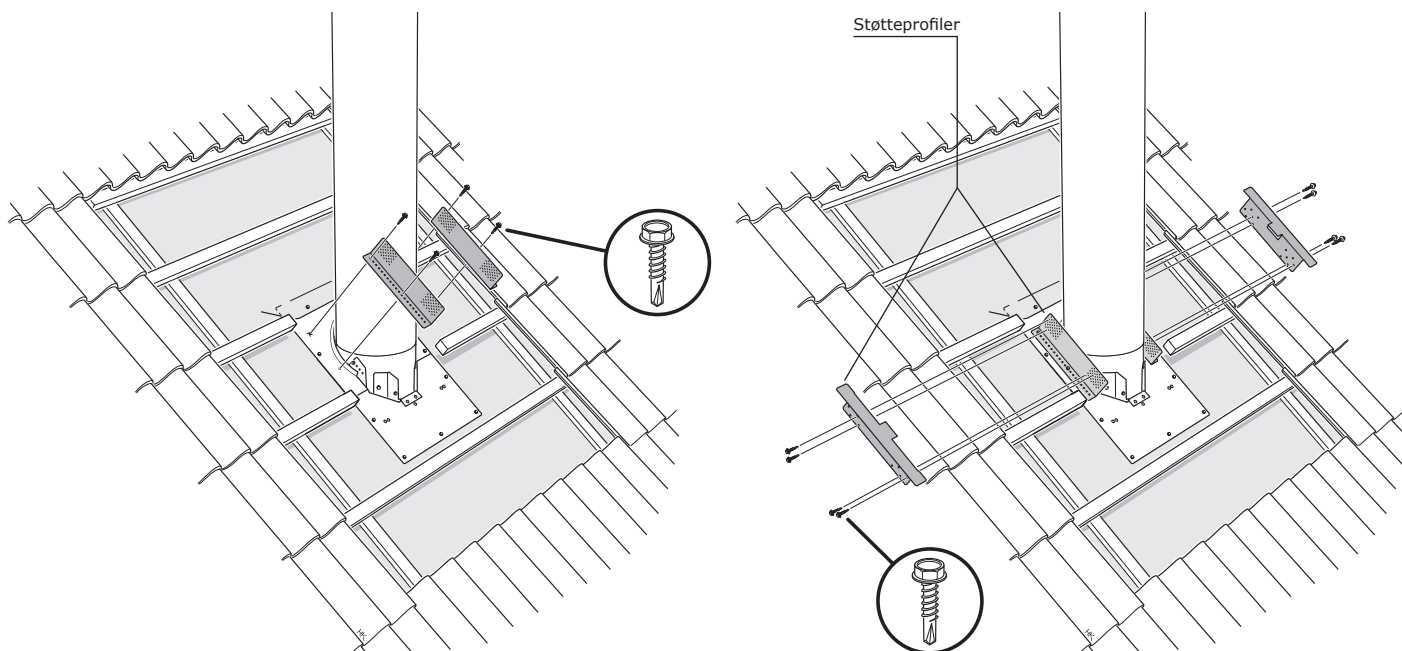


## Montering av overbeslag for rund pipehette

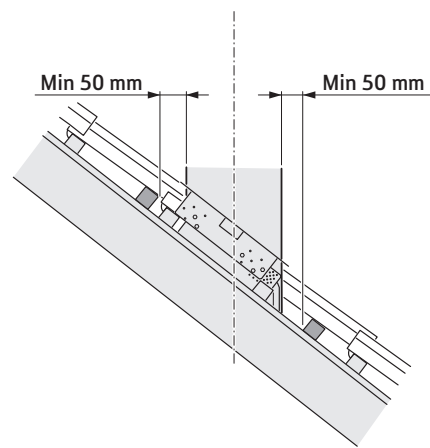
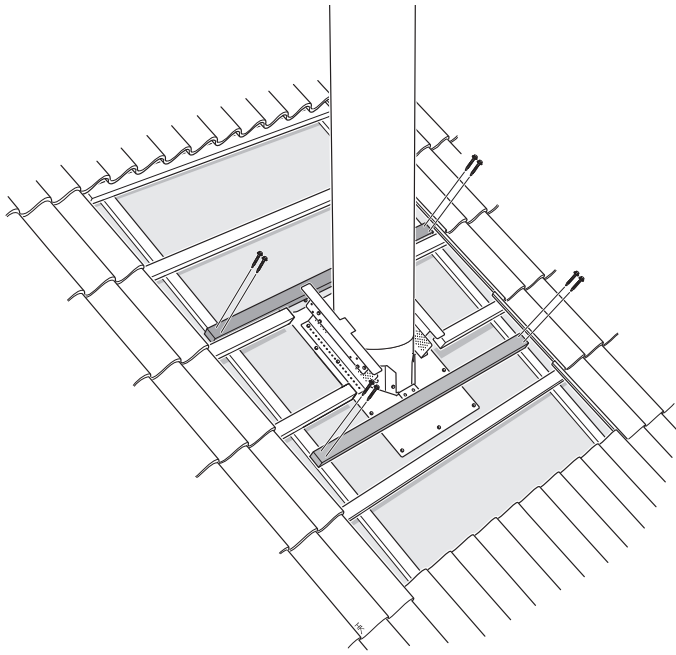
### Tak med takpanner/ takstein

Til tak med takpanner eller plater som ser ut som takpanner, brukes et overbeslag som består av en selvheftende, aluminiumsforsterket gummiduk og en metallkon.

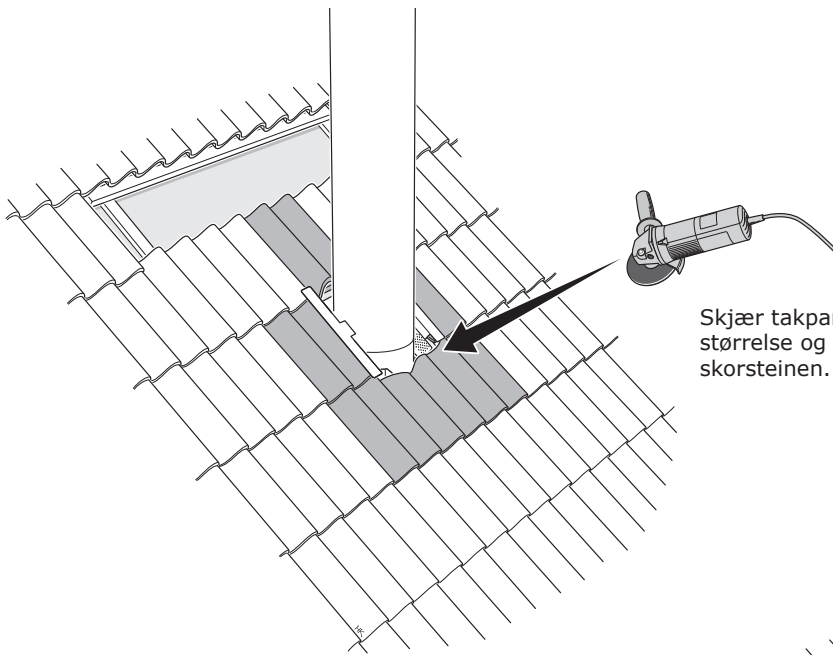
Skru fast støtteprofilene i underbeslaget.



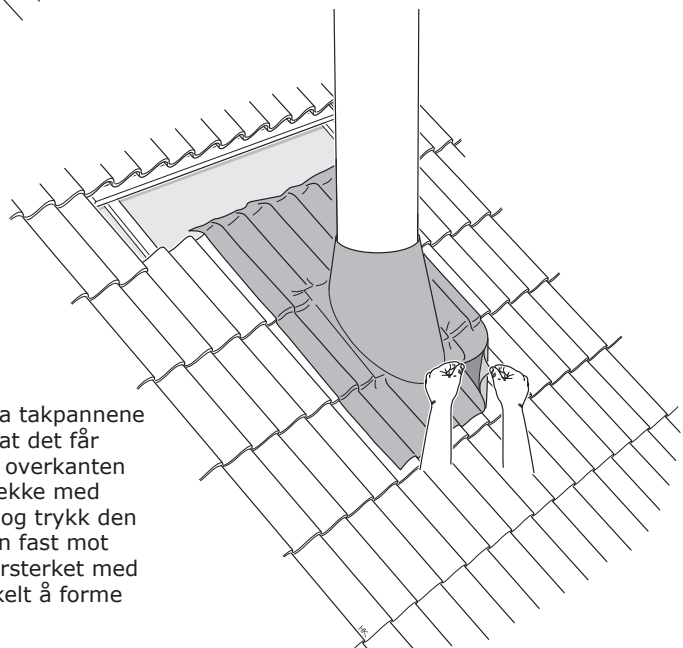
Velg skruer slik at oversiden flukter med takpannene, og platefiken som stikker ut fra støtteprofilen, ligger an mot midten av skorsteinens yttermantel.



Monter en ekstra bærelekte ved behov.



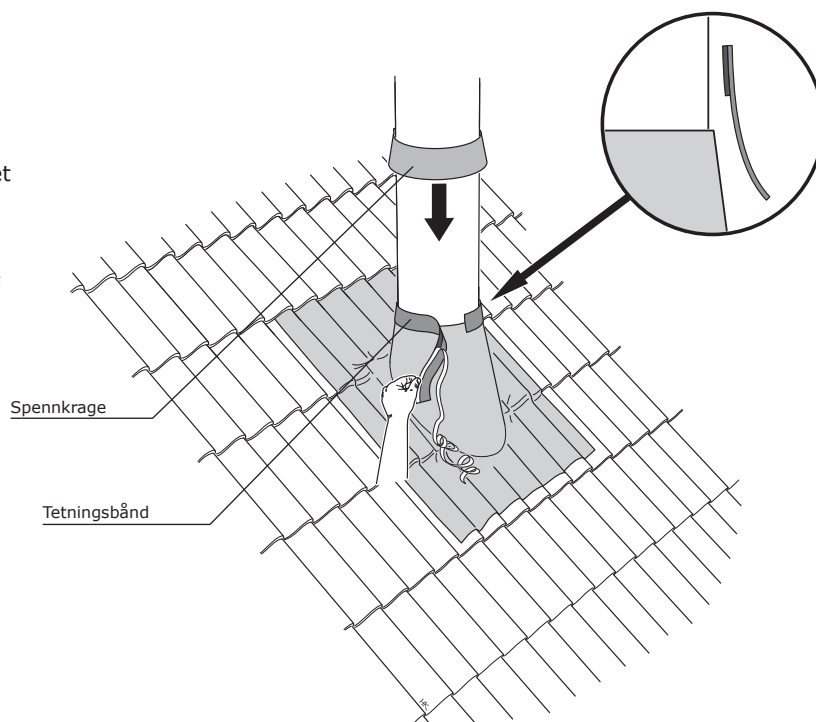
Skjær takpennene til passende størrelse og legg dem tett rundt skorsteinen.



Børst vekk skitt og løst materiale fra takpennene og sett på overbeslaget. Kontroller at det får god støtte fra støtteprofilene, og at overkanten på gummiduken når inn under en rekke med takpanner. Fjern beskyttelsesfolien og trykk den aluminiumsforsterkede gummiduken fast mot toppen av takpennene. Duken er forsterket med et aluminiumsnett som gjør det enkelt å forme den mot takpennene.

Fjern beskyttelsesappen fra tetningsbåndet og fest det i henhold til tegningen. Begynn ved metallkonens høyeste punkt og påse at tetningen når ned over metallkonen. Strekk tetningsbåndet litt når du fester det rundt skorsteinens yttermantel. Trykk ekstra godt rundt skjøten under overlappingen, slik at det blir tett.

Skyv spennkragen ned over tetningsbåndet. Spennkragens overkant skal gå et lite stykke ned på tetningsbåndet, slik at den klemmer på limingen (5–15 mm). Trekk forsiktig til spennkragens skruer.

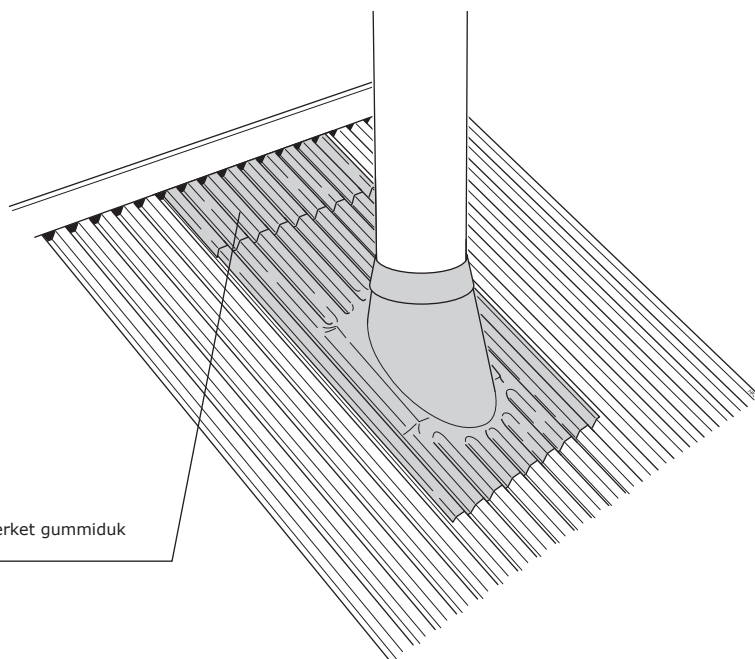


## Platetak

Monteres på samme måte som ved tak med takpanner, men uten støtteprofiler.

Dersom overkanten av overbeslagets aluminiumsforsterkede gummiduk ikke når inn under en skjøt eller rekker opp til mønet, kan du bruke en ekstra, aluminiumsforsterket gummiduk som forlengelse (tilbehør).

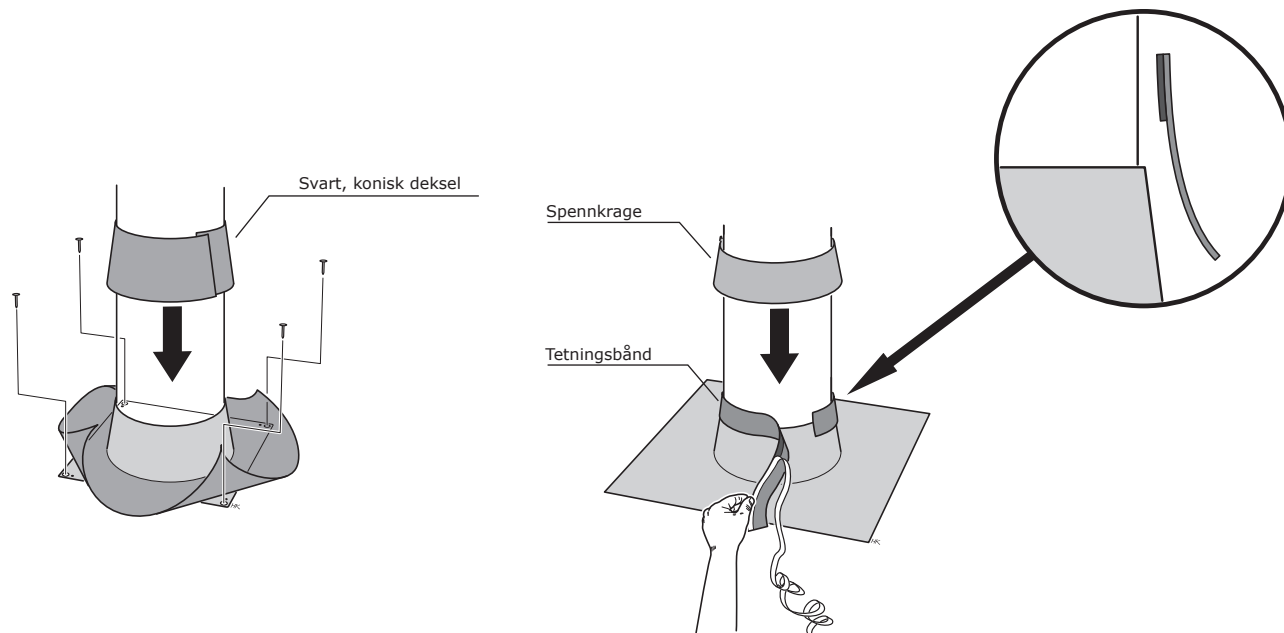
Ekstra, aluminiumsforsterket gummiduk  
(tilbehør)



## Tak med liten helling og takpapp

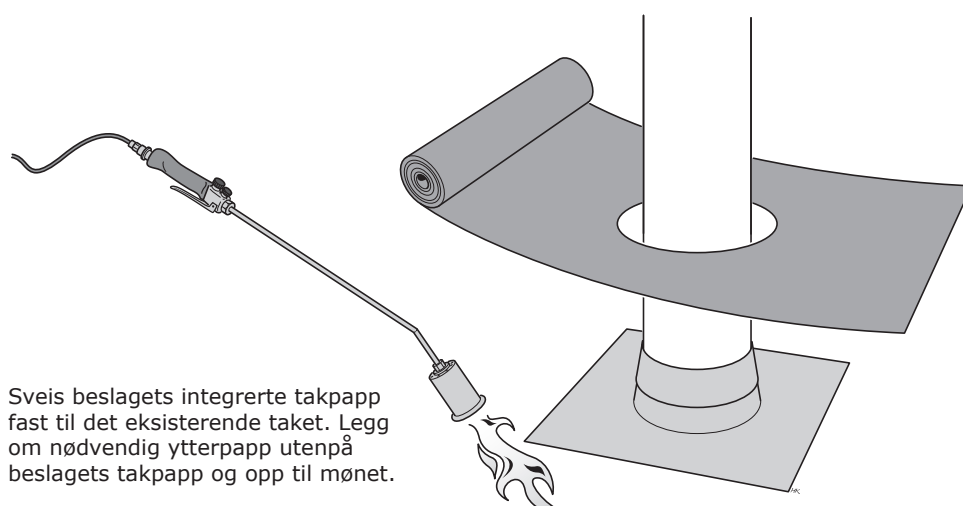
Ved valg av tettesystem (takpapp) til takhellinger på mindre enn 10° skal det tas hensyn til følgende:

- Tettesystemet skal være tilpasset gjennomføringer med den konkrete takhellingen.
- Ny takpapp skal kunne sveises på den eksisterende siden overbeslaget består av en rustfri metallkon med et integrert, fastsveiset stykke takpapp.
- Anvisninger eller retningslinjer for eksisterende 1- eller 2-lags tettesystem skal følges.



Sentrer overbeslaget over skorsteinen og skru eller spikre det fast. Legg det svarte, koniske dekselet rundt overbeslaget.

Fjern beskyttelsesappen fra tetningsbåndet og fest det i henhold til tegningen. Begynn ved metallkonens høyeste punkt og påse at tetningen når ned over metallkonen. Strekk tetningsbåndet litt når du fester det rundt skorsteinens yttermantel. Trykk ekstra godt rundt skjøten under overlappingen, slik at det blir tett. Skyv spennkragen ned over tetningsbåndet. Spennkragens overkant skal gå et lite stykke ned på tetningsbåndet, slik at den klemmer på limingen (5–15 mm). Trekk forsiktig til spennkragens skruer.



Sveis beslagets integrerte takpapp fast til det eksisterende taket. Legg om nødvendig ytterpapp utenpå beslagets takpapp og opp til mønet.

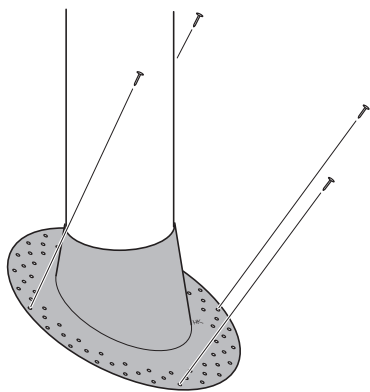


Figuren er en forenklet fremstilling av hvordan takpappen skal legges. Arbeidet med takpappen skal utføres av fagfolk i henhold til gjeldende regler.

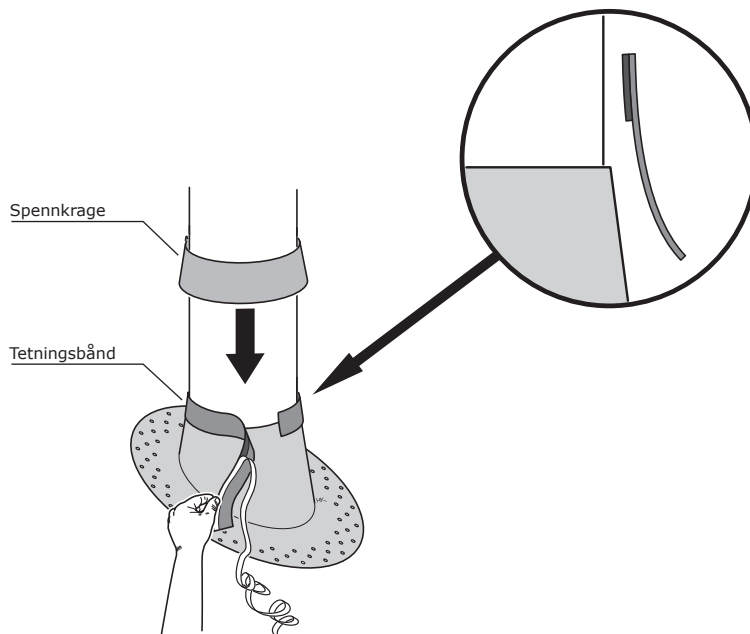
## Bratte tak med takpapp

Ved valg av tettesystem (takpapp) til takhellinger på mer enn 10° skal det tas hensyn til følgende:

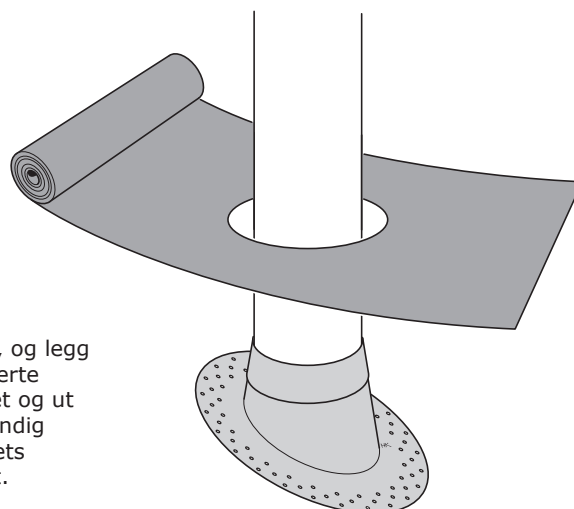
- Tettesystemet skal være tilpasset gjennomføringer med den konkrete takhellingen.
- Ved en gjennomføring skal godkjent tetthet kunne oppnås ved at man limer tettesjiktet til overbeslagets perforerte ytterside i aluminium (som vist i illustrasjonene), og uten at tettesjiktet går opp på sidene.
- Anvisninger eller retningslinjer for eksisterende 1- eller 2-lags tettesystem skal følges.



Sentrer overbeslaget over skorsteinen og skru eller spikre det fast.



Fjern beskyttelsesappen fra tetningsbåndet og fest det i henhold til tegningen. Begynn ved metallkonens høyeste punkt og påse at tetningen når ned over metallkonen. Strekk tetningsbåndet litt når du fester det rundt skorsteinens yttermantel. Trykk ekstra godt rundt skjøten under overlappingen, slik at det blir tett. Skyv spennkragen ned over tetningsbåndet. Spennkragens overkant skal gå et lite stykke ned på tetningsbåndet, slik at den klemmer på limingen (5–15 mm). Trekk forsiktig til spennkragens skruer.



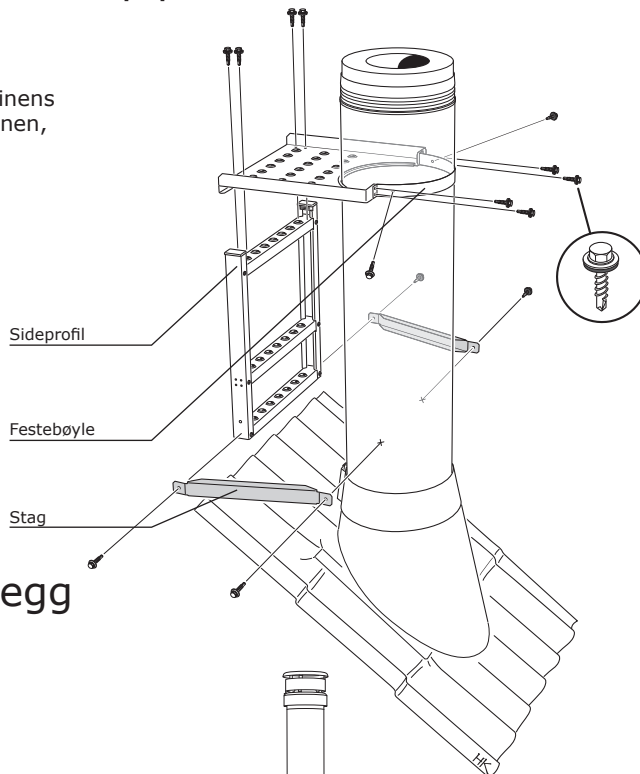
Skjær et hull tilpasset metallkonen i takpappen, og legg takpappen på den perforerte yttersiden til overbeslaget og ut på taket. Legg om nødvendig ytterpapp utenpå beslagets takpapp og opp til mønet.



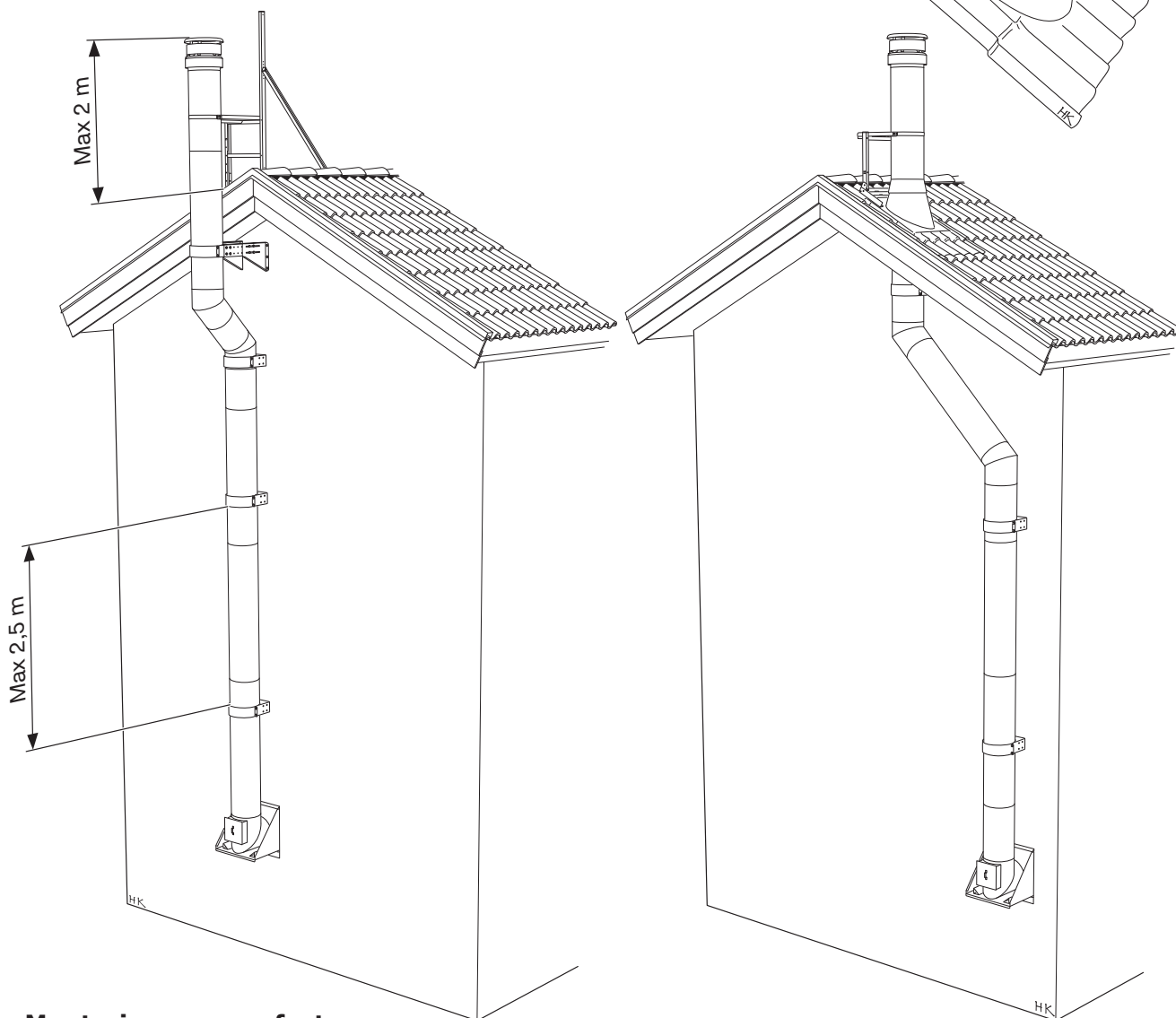
Figuren er en forenklet fremstilling av hvordan takpappen skal legges. Arbeidet med takpappen skal utføres av fagfolk i henhold til gjeldende regler.

## Montering av arbeidsplattform for rund pipehatt

Skrusammen plattformen og stigen. Plasser festebøylen rundt skorsteinens yttermantel, og skru fast arbeidsplattformen mot skorsteinen. Fest staget med skruer i sideprofilene og i skorsteinens yttermantel. Skru fast de øvrige skruene som vist på illustrasjonen, og sett plastplugger i plateprofilene.



## Utvending montering langs yttervegg



### Montering av veggfeste

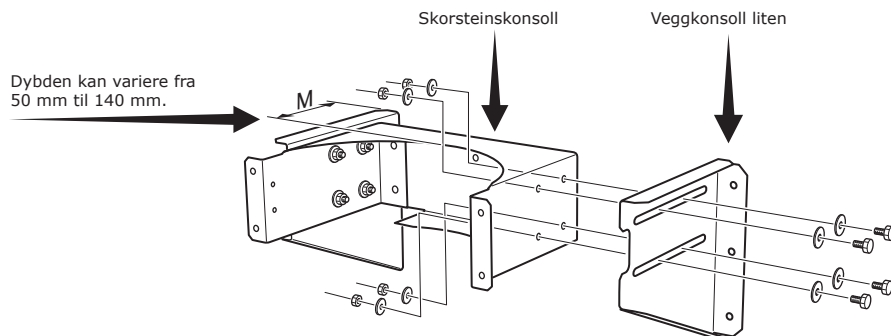
Veggfestene skal være jevnt fordelt med et maksimalt mellomrom på 2,5 m. Ved sideforskyvning av skorsteinen må veggfestene monteres helt under den nedre vinkelen

og helt over den øvre vinkelen. Ved montering anbefales bruk av stillas.

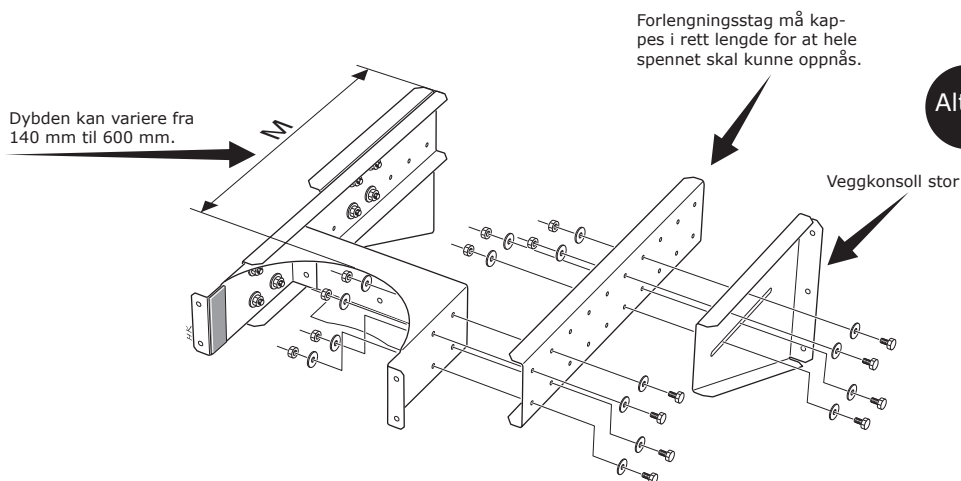
## Montering av veggfeste

Mål fra skorsteinens ytermantel til veggen for å få målet (M). Skru sammen veggfestet slik bildet viser. Merk av plasseringen for veggfästet, og bor hull for skrue eller plastplugg. Skru fast veggfestet, og forankre skorsteinen mot veggfestet med bøylen og fem skruer med tetningsskive, som vist på bildet.

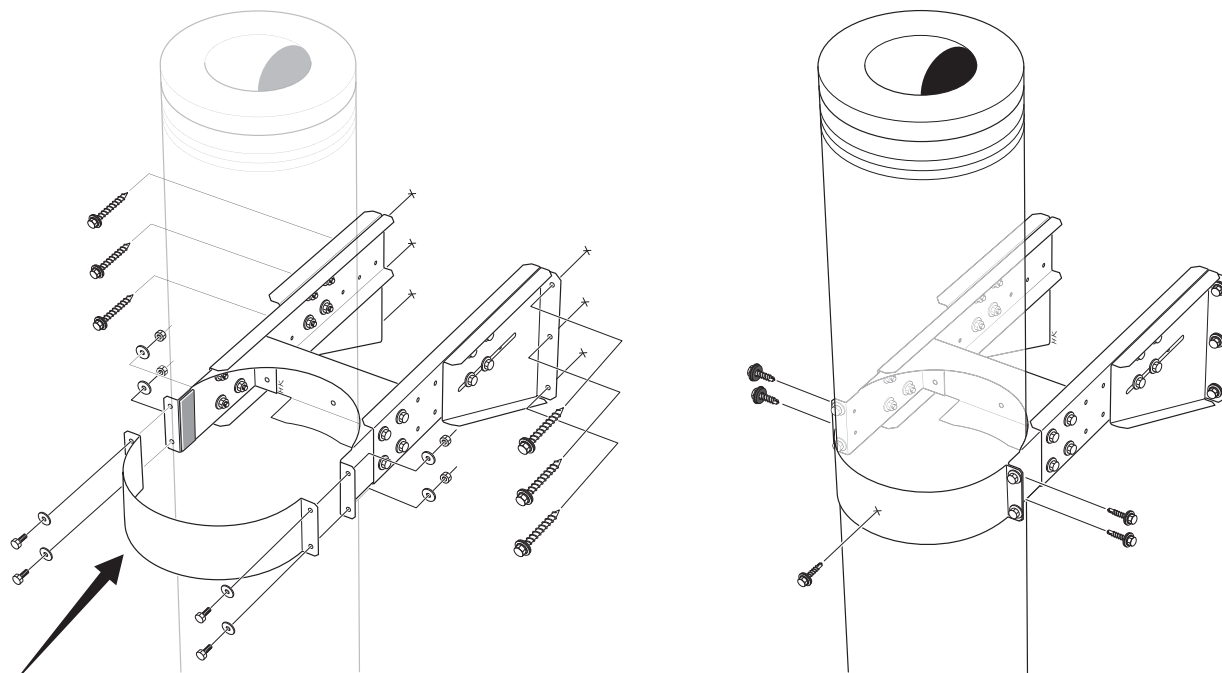
Ved levering er festeboøylen rett og må bøyes mot skorsteinsmantelen før montering. Glem ikke å bruke beskyttelsesplast mellom.



Alt. 1

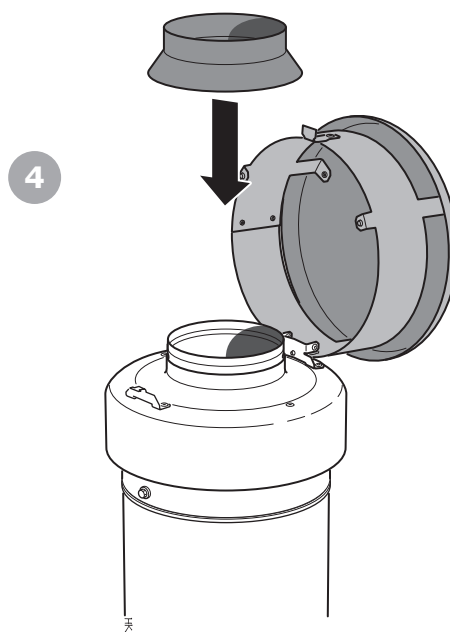
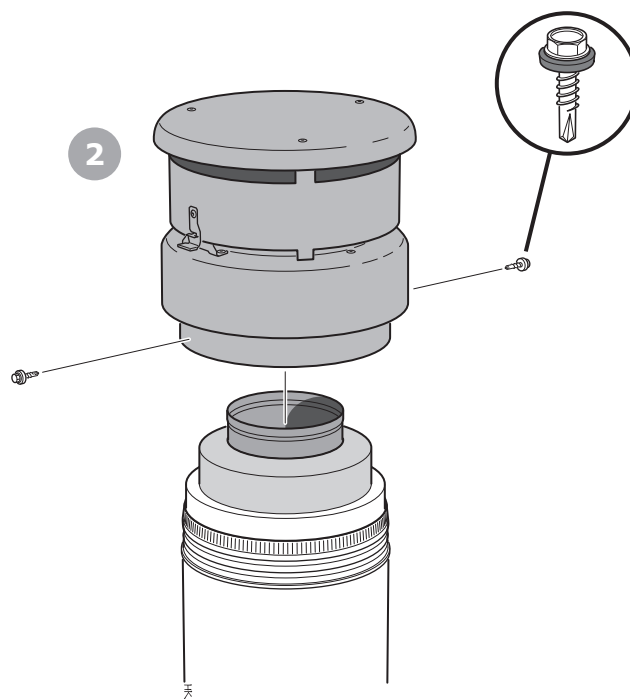
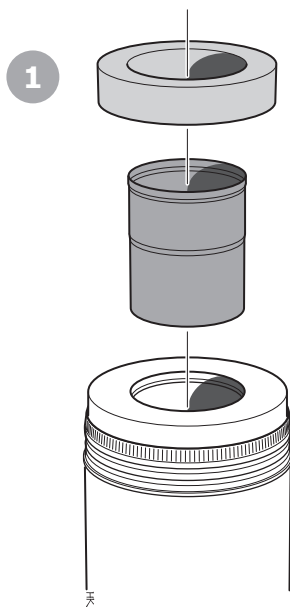


Alt. 2



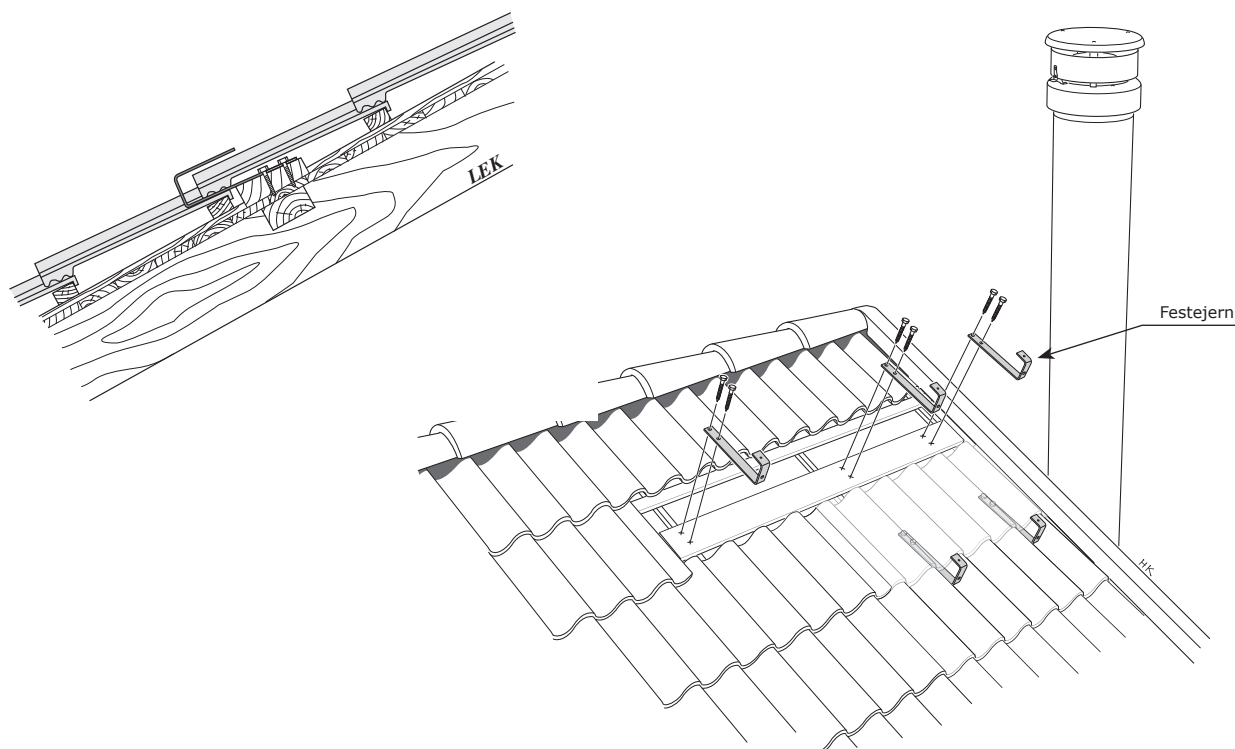
Ved levering er festeboøylen rett og skal forbøyes mot skorsteinsmantelen før montering. Glem ikke å bruke beskyttelsesplast mellom.

## Montering av regnbeskyttelse



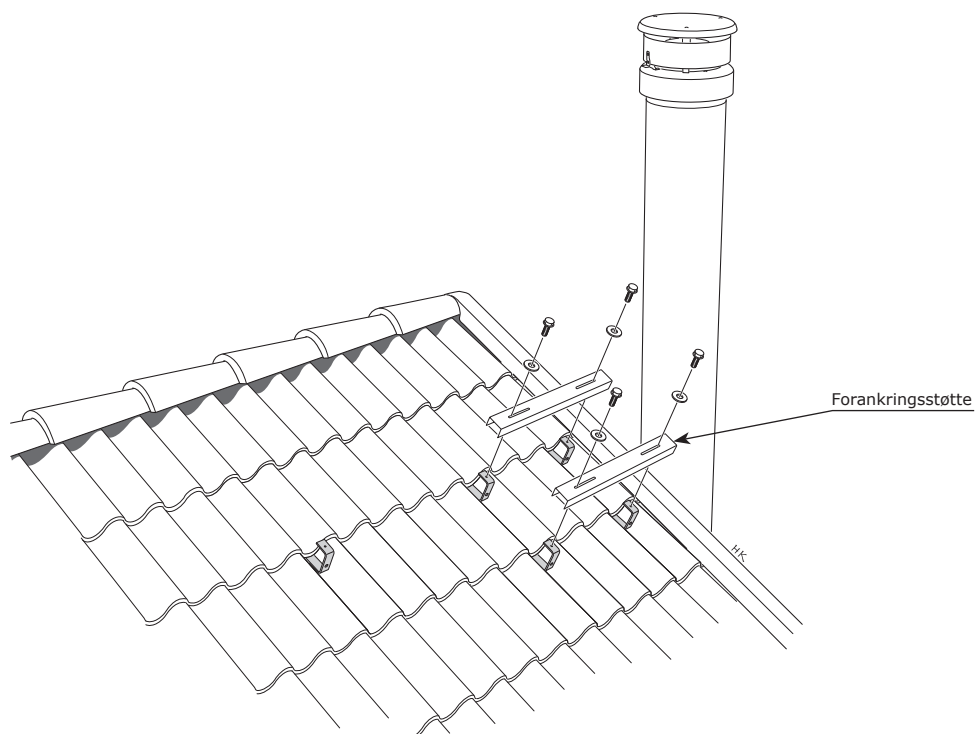


## Montering av arbeidsplattform for skorstein uten pipehatt

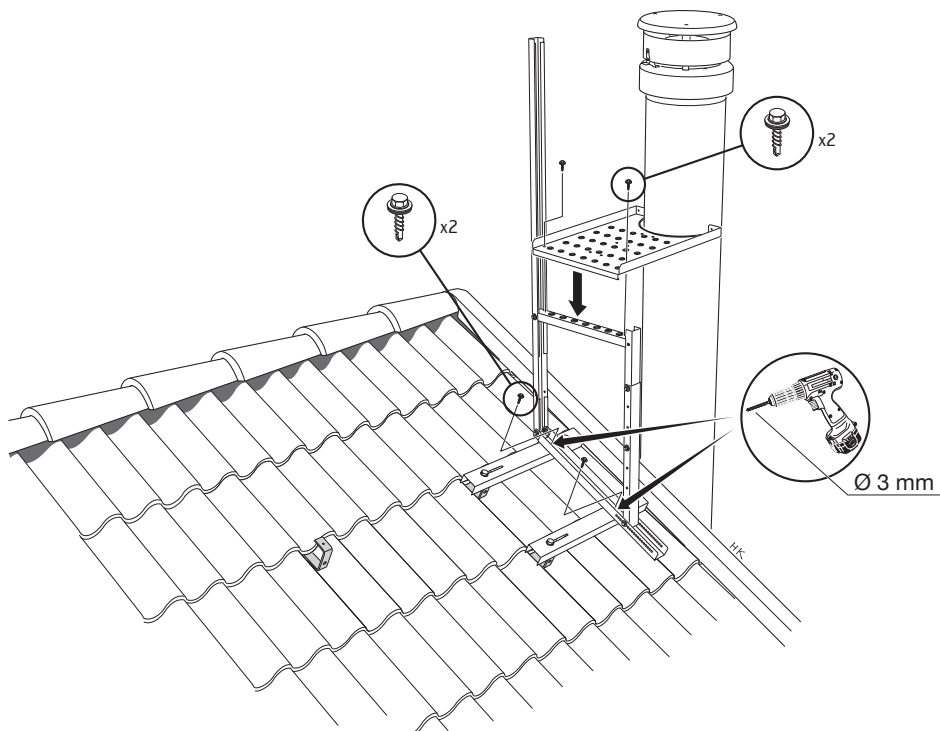
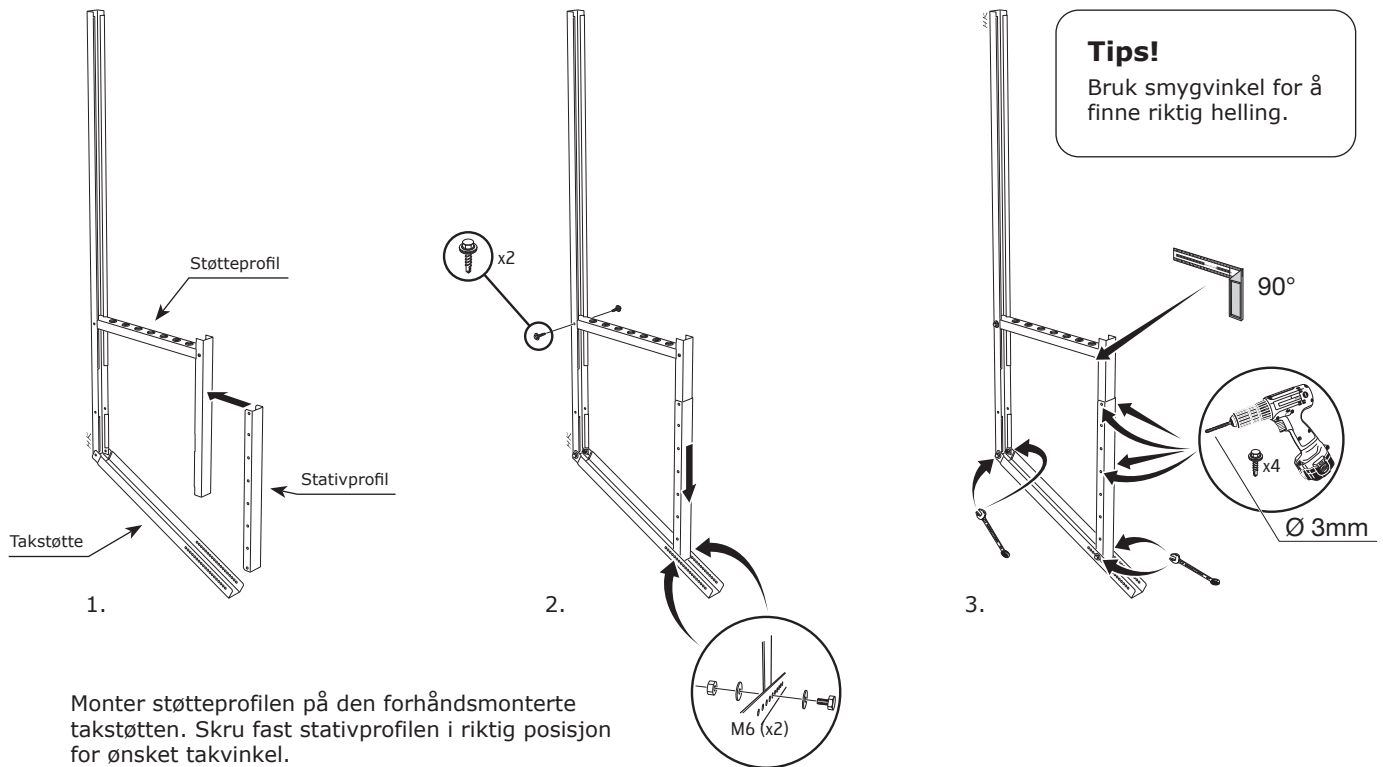


Skru fast festejernene mot undertaket med to sekskantskruer. Kontroller at festet plasseres mot bærende konstruksjon og er tykt nok for sekskantskruen.

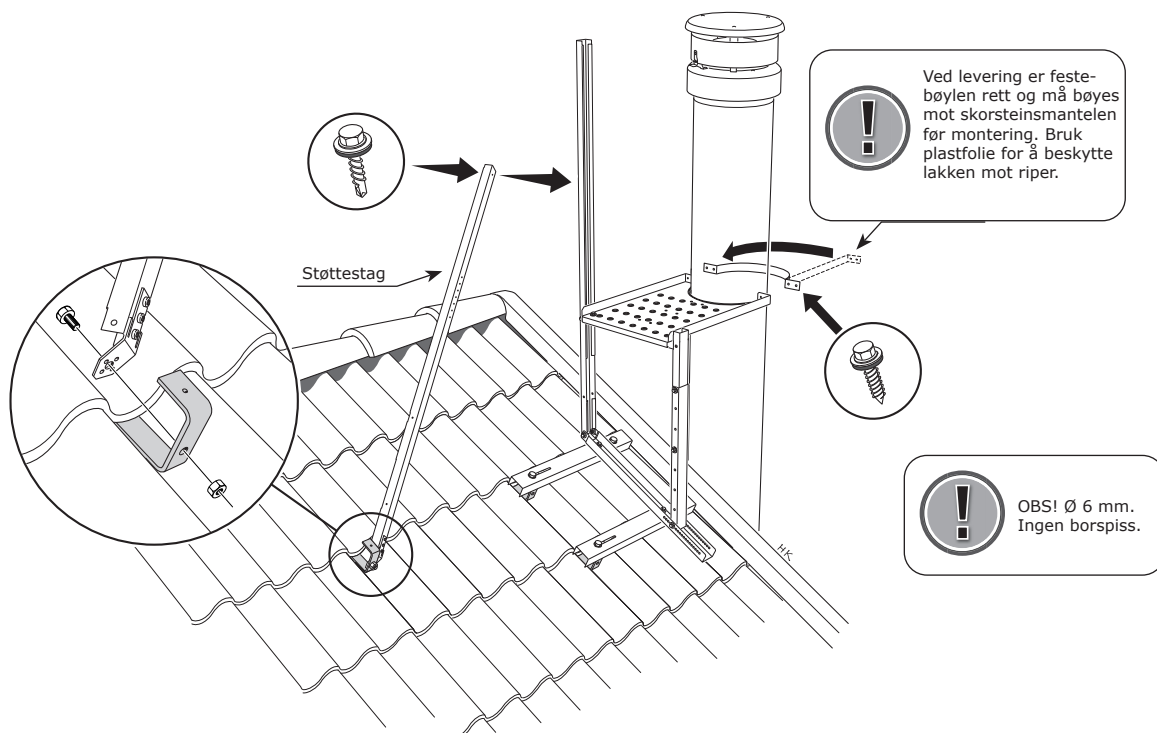
Hvis festet ikke er godt nok for sekskantskruene, anbefales bruk av gjennomgående M8-skruer med skiver og muttere.



Fest forankringsstøtten til arbeidsplattformen med fire M6-skruer i de gjengede hullene på festejernene.



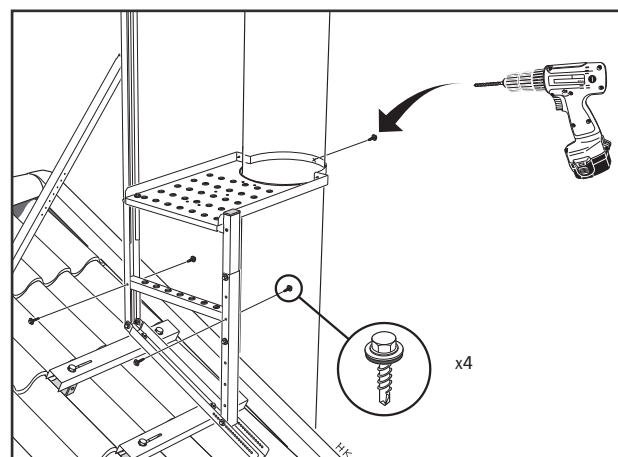
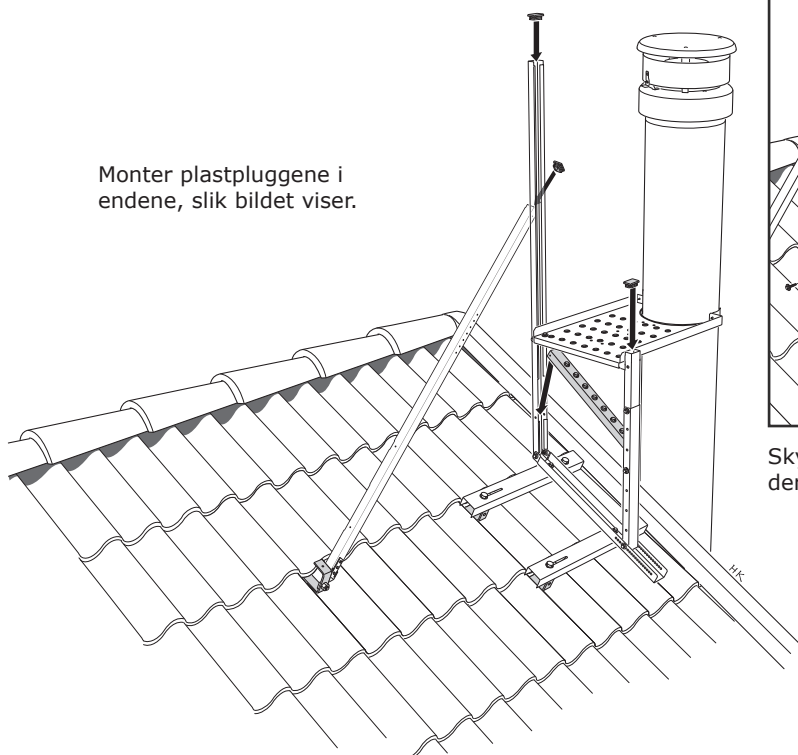
Bor og fest den sammenmonterte takstøtten i forankringsstøtten. Fest arbeidsplattformen i støtteprofilen med to skruer.



Skru fast støttestaget i festejernet med M10-skru og mutter. Trykk deretter støttestaget inn mot takstøtten, og skru det fast ca. 450 mm ovenfor arbeidsplattformen.

Skru fast festebøylen på den ene siden av arbeidsplattformen, og bøy den rundt skorsteinen. Fest den deretter på motsatt side.

Monter plastpluggene i endene, slik bildet viser.



Skv stige-trinnet inn i kapslingen på støtteprofilen. Før deretter trinnet ned som vist på bildet, og skru det fast.



NIBE AB · Box 134 · SE-285 23 Markaryd · SWEDEN  
[www.premodul.eu](http://www.premodul.eu)

NIBE Stoves reserves the right to change materials and dimensions at any time without special notice. Your dealer can give you the most up to date information.