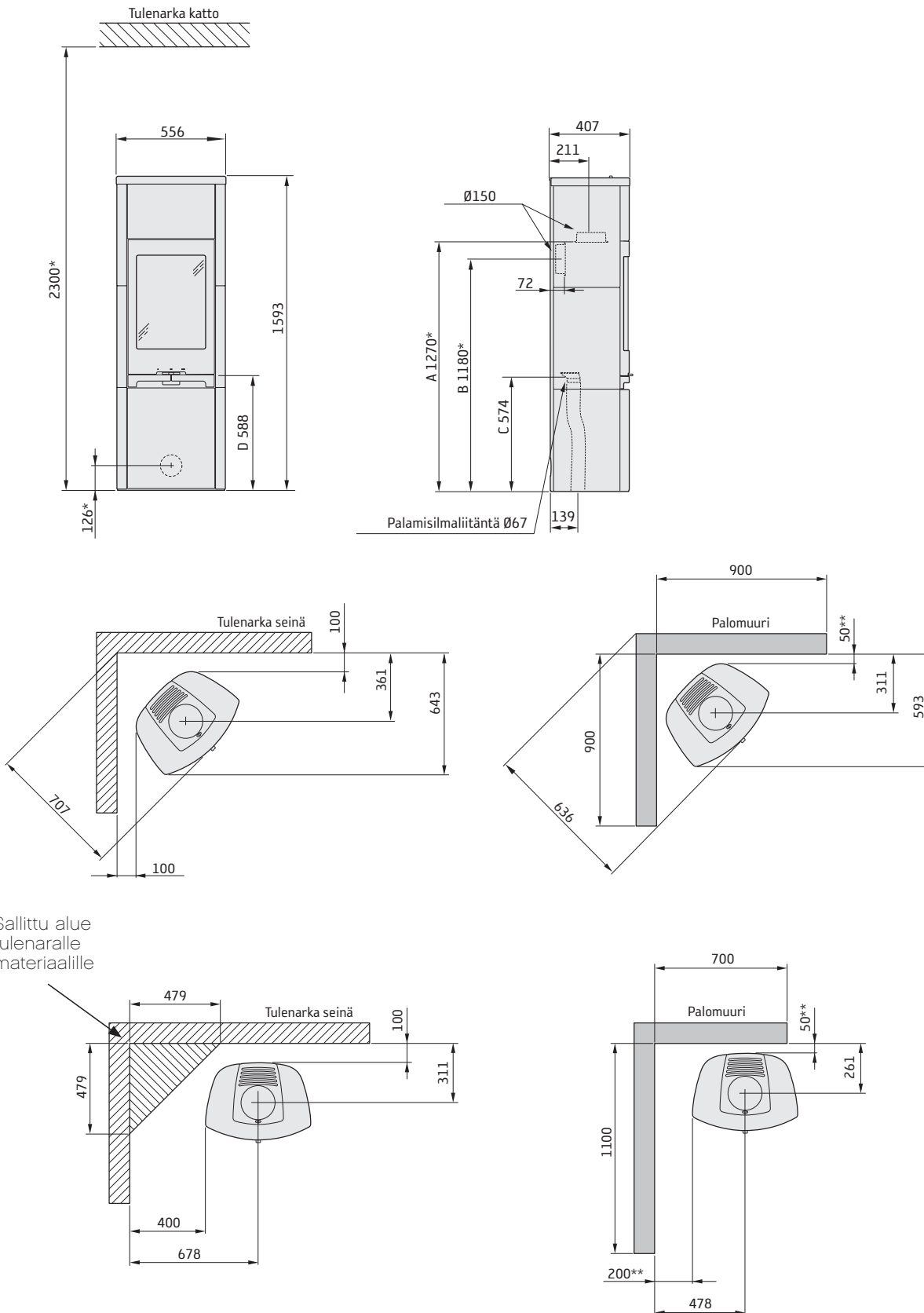


# 790K/T

- A = korkeus lattiasta liitäntäkaulusen juureen (päältäliitäntä Ø150)
- B = korkeus lattiasta savupiippuliitännän keskelle (takaliitäntä Ø150)
- C = korkeus lattiasta palamisilmaliitäntään
- D = korkeus lattiasta luukun alareunaan



Sallittu alue tulenaralle materiaalille

\* Maalattujen palamattomien seinien vääjytymisen välttämiseksi suosittelemme samoja suojaetäisyyksiä kuin tulenarkan seinään.  
 Huom: Ilmoitetut suojaetäisyydet eivät ole voimassa, kun takka asennetaan kääntölevylle. Huom: Lasieduslaatta kasvattaa korkeutta lattiasta noin 10 mm:llä.