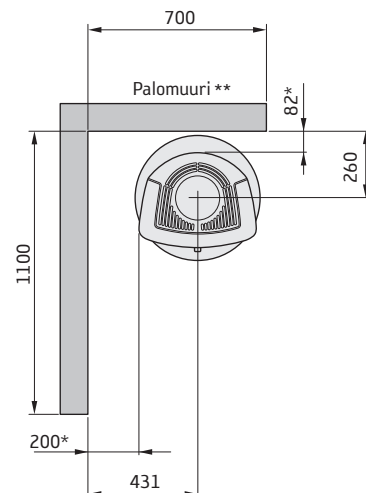
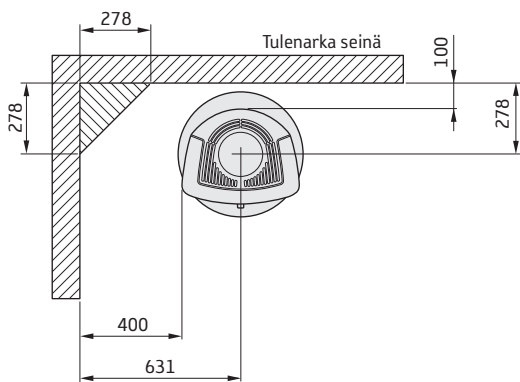
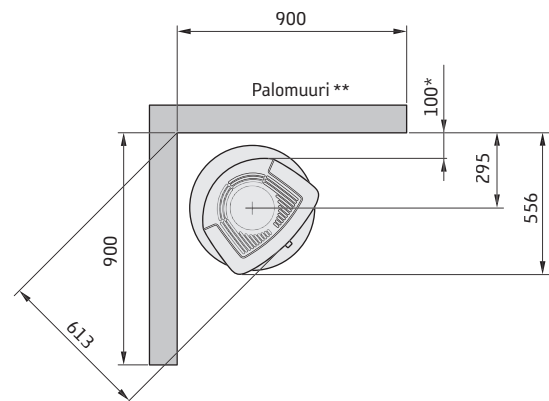
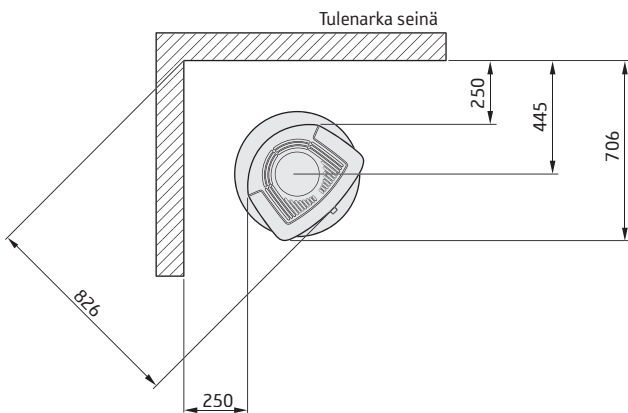
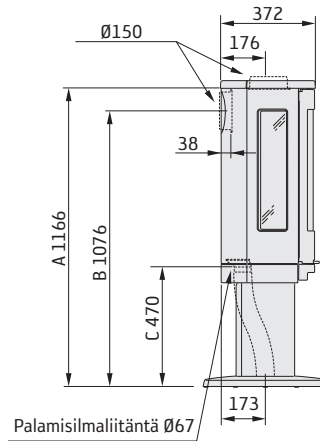
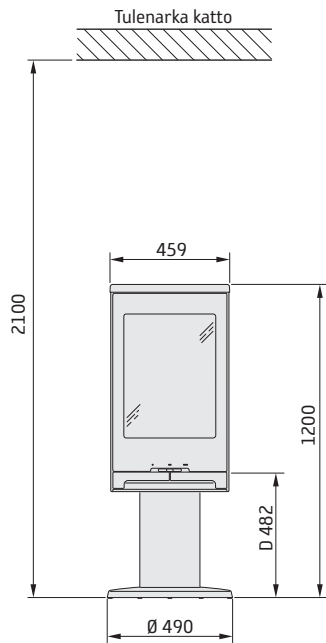


- A = korkeus lattiasta liitäntäkaulusen juureen (päältäliitäntä Ø150)
 B = korkeus lattiasta savupiippuliitännän keskelle (takaliitäntä Ø150)
 C = korkeus lattiasta palamisilmaliitäntään
 D = korkeus lattiasta luukun alareunaan



* Maalattujen palamattomien seinien vääjytymisen välttämiseksi suosittelemme samoja suojaetäisyyksiä kuin tulenarkan seinään.
 Huom: Ilmoitetut suojaetäisyydet eivät ole voimassa, kun takka asennetaan kääntölevylle. Huom: Lasieduslaatta kasvattaa korkeutta lattiasta noin 10 mm:llä.