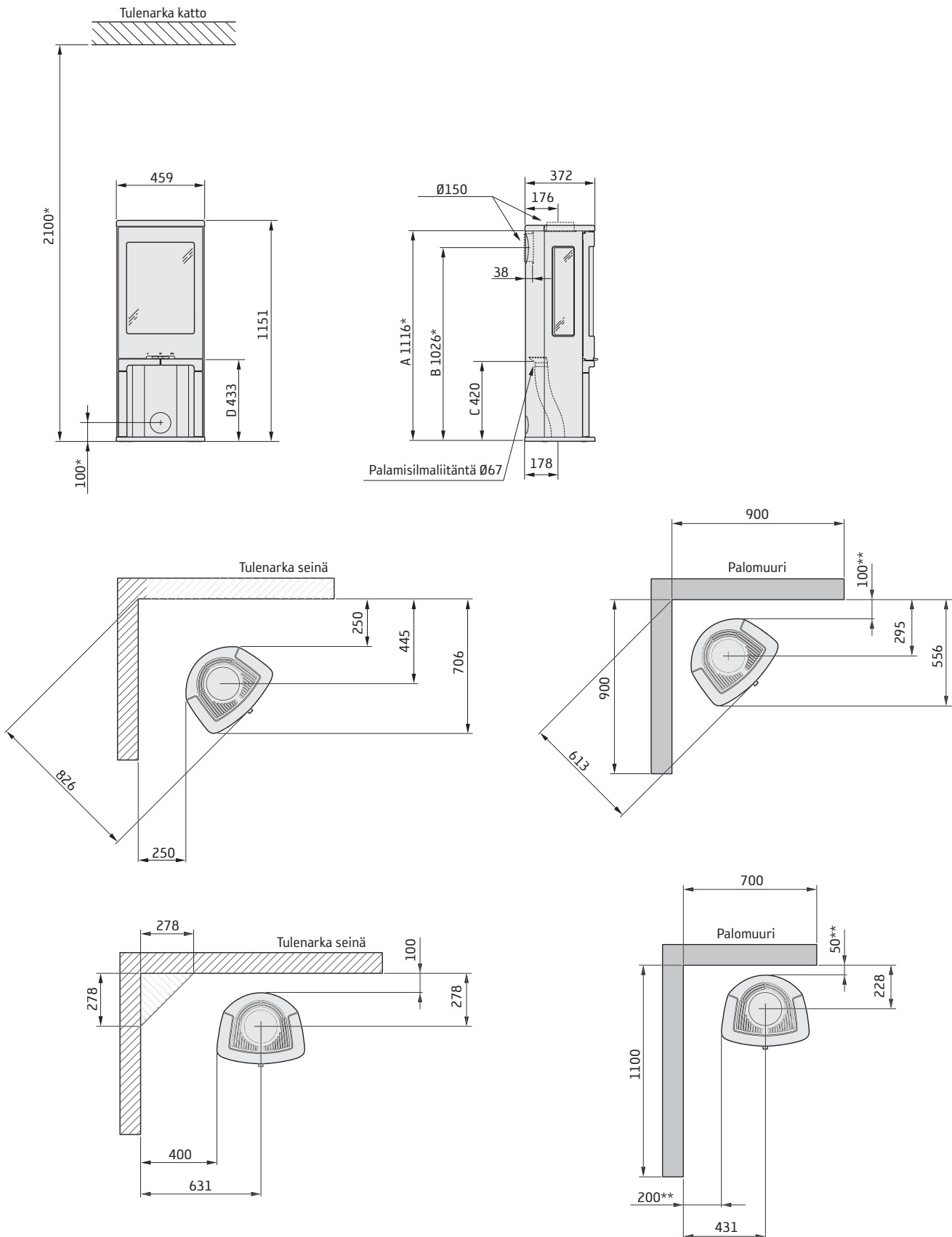


# 750, 750A

- A = korkeus lattiasta liitäntäkaulusen juureen (päältiliitäntä Ø150)
- B = korkeus lattiasta savupiippuliitäntän keskelle (takaliitäntä Ø150)
- C = korkeus lattiasta palamisilmiäntään
- D = korkeus lattiasta luukun alareunaan



\* Maalattujen palamattomien seinien värjäytymisen välttämiseksi suosittelemme samoja suojaetäisyyksiä kuin tulenarkan seinään.  
 Huom: Ilmoitetut suojaetäisyydet eivät ole voimassa, kun takka asennetaan kääntölevylle. Huom: Lasieduslaatta kasvattaa korkeutta lattiasta noin 10 mm:llä.