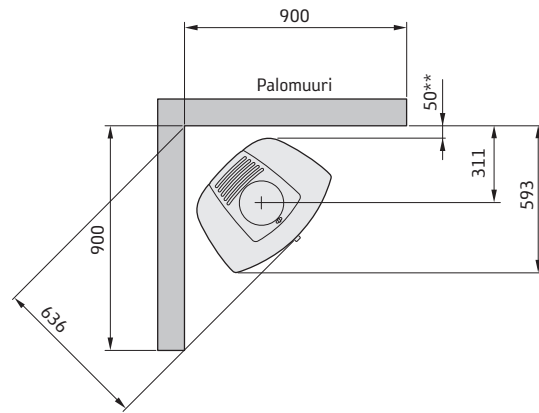
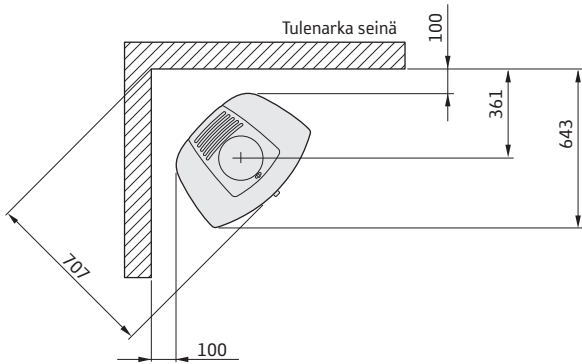
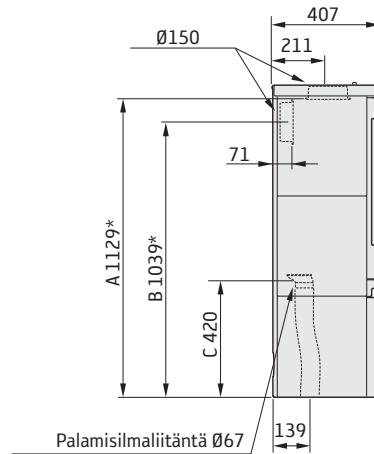
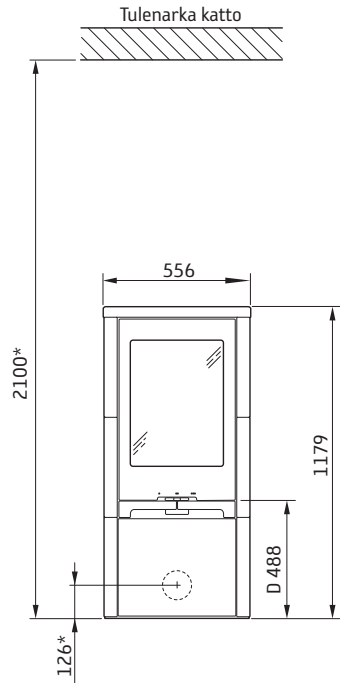
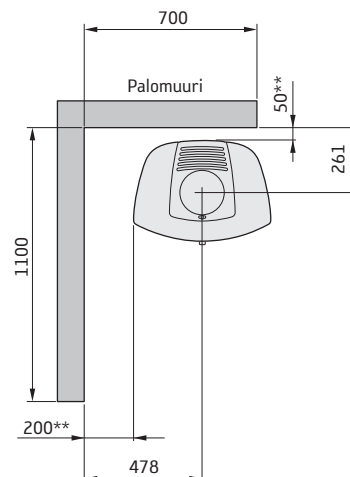
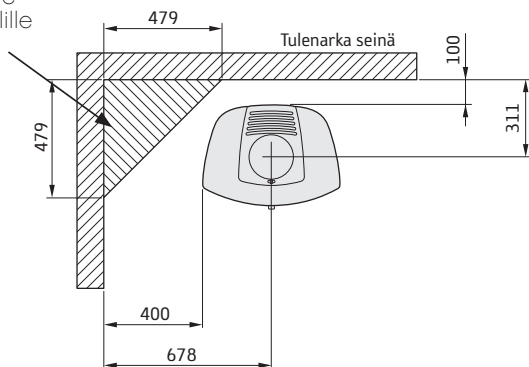


720T

- A = korkeus lattiasta liitäntäkaulusen juureen (päältäliitäntä Ø150)
- B = korkeus lattiasta savupiippuliitäntän keskelle (takaliitäntä Ø150)
- C = korkeus lattiasta palamisliitäntään
- D = korkeus lattiasta luukun alareunaan



Sallittu alue tulenaralle materiaalille



* Maalattujen palamattomien seinien värjäytymisen välttämiseksi suosittelemme samoja suojaetäisyyksiä kuin tulenarkan seinään.
Huom: Ilmoitetut suojaetäisyydet eivät ole voimassa, kun takka asennetaan kääntölevylle. Huom: Lasieduslaatta kasvattaa korkeutta lattiasta noin 10 mm:llä.