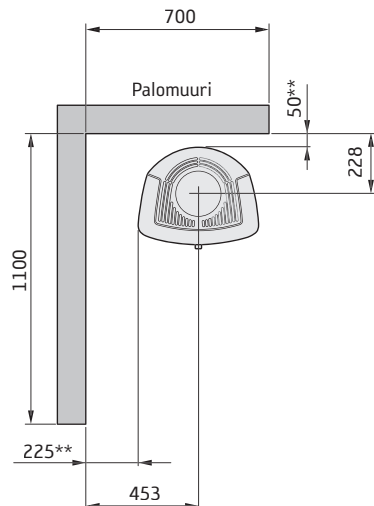
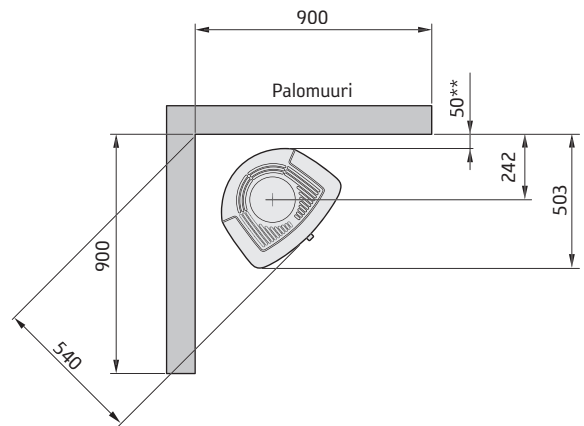
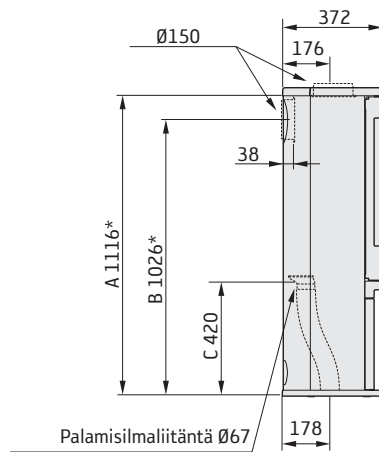
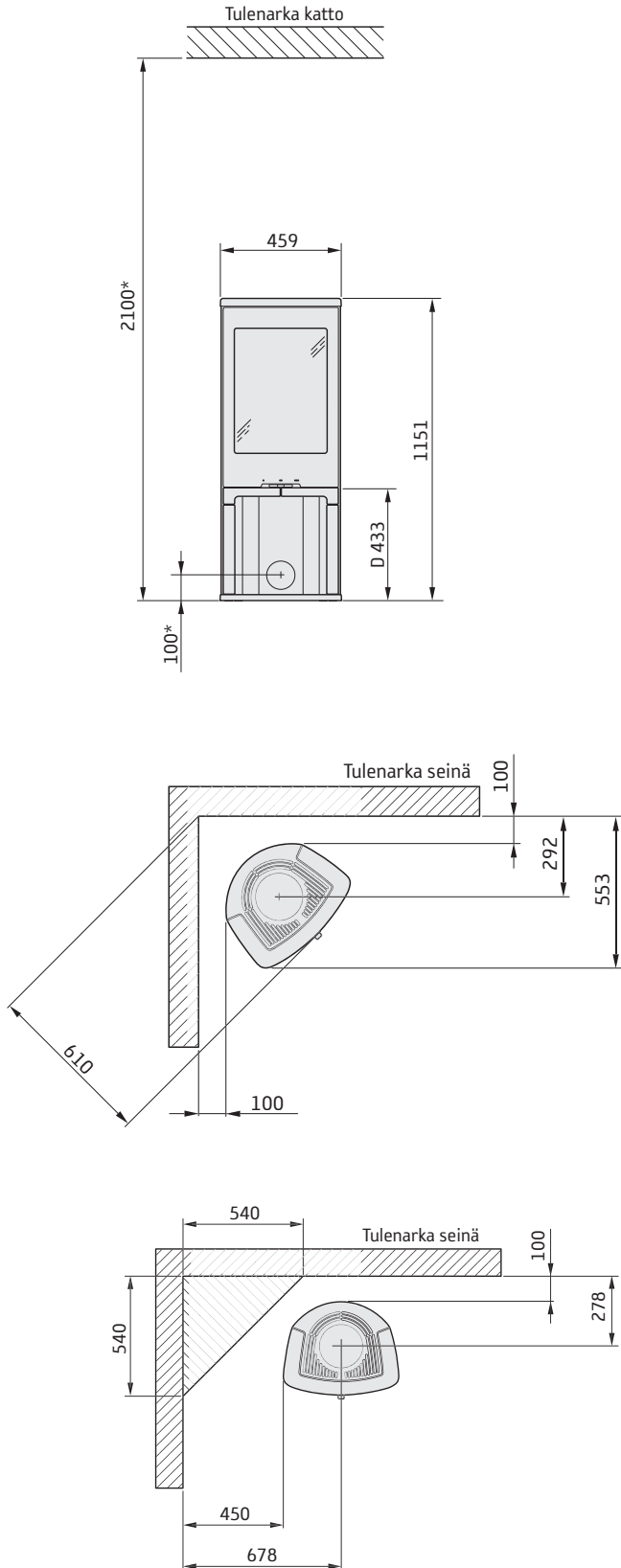


A = korkeus lattiasta liitäntäkaulusen juureen (päältäliitäntä Ø150)  
 B = korkeus lattiasta savupiippuliitäntän keskelle (takaliitäntä Ø150)  
 C = korkeus lattiasta palamisilmaliitäntään  
 D = korkeus lattiasta luukun alareunaan



\* Maalattujen palamattomien seinien värejäytymisen välttämiseksi suosittelemme samoja suojaetäisyyksiä kuin tulenarkan seinään.  
 Huom: Ilmoitetut suojaetäisyydet eivät ole voimassa, kun takka asennetaan kääntölevylle. Huom: Lasiesiduslaatta kasvattaa korkeutta lattiasta noin 10 mm:llä.