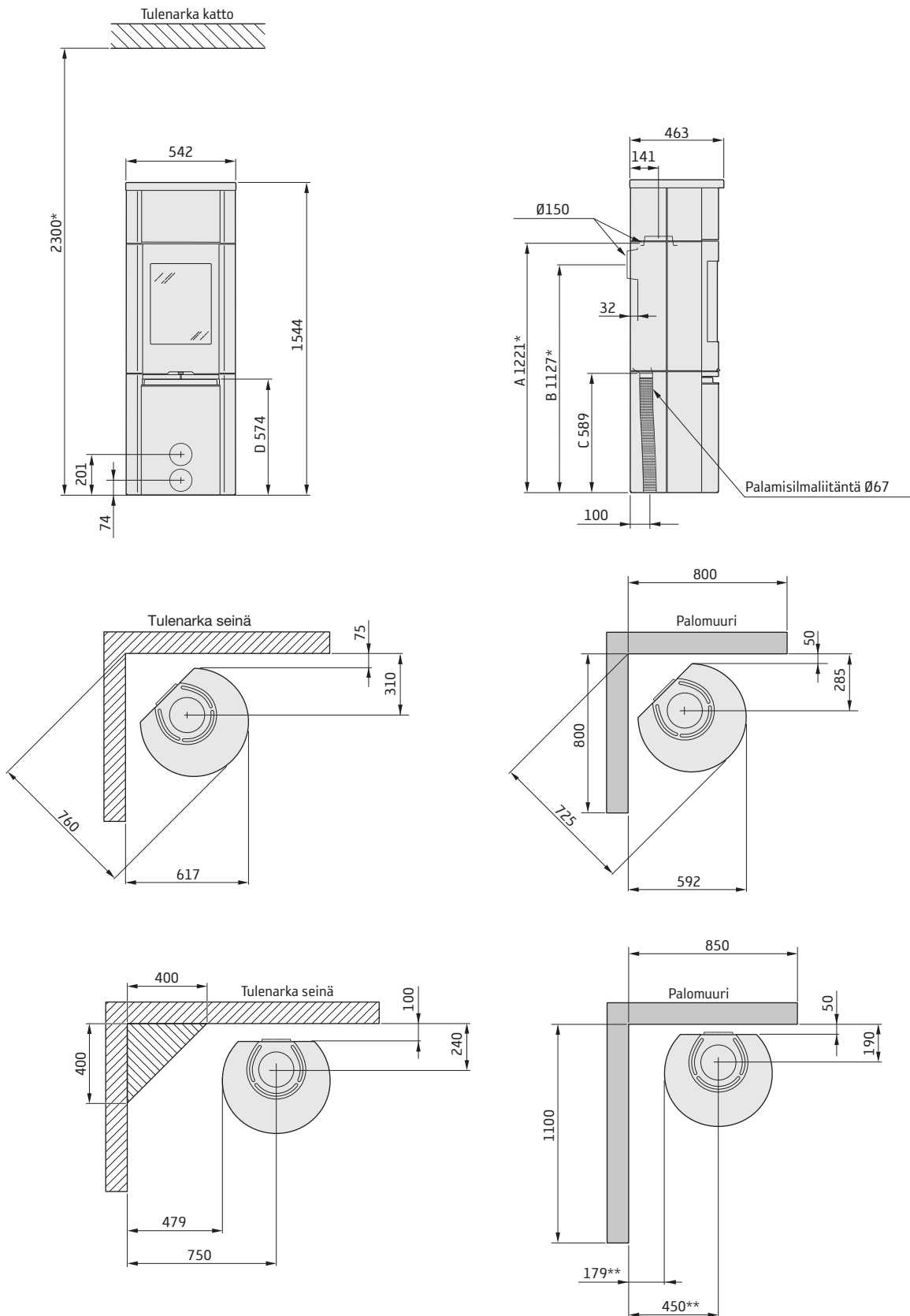


590T Style

- A = korkeus lattiasta liitäntäkauluksen juureen (päältäliitäntä Ø150)
- B = korkeus lattiasta savupiippuliitännän keskelle (takaliitäntä Ø150)
- C = korkeus lattiasta palamisilmiitäntään
- D = korkeus lattiasta luukun alareunaan



* Jos takka asennetaan esim. lasista valmistetulle eduslevylle (lisävaruste), korkeus lattiasta pienenee eduslaatan paksuuden verran.
Irrallinen lasinen eduslevy suurentaa liitäntäkorkeutta hormiin 10 mm:llä.

** Maalattujen seinien värjäytymisen välttämiseksi suosittelemme samoja suojaetäisyyksiä kuin tulenarkaan seinään.