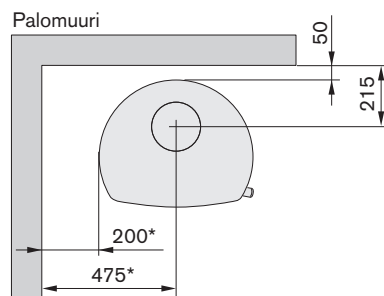
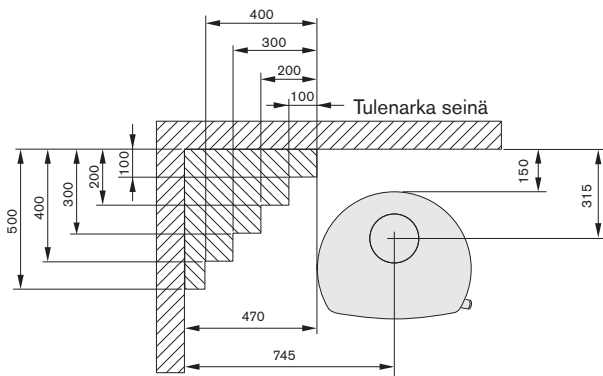
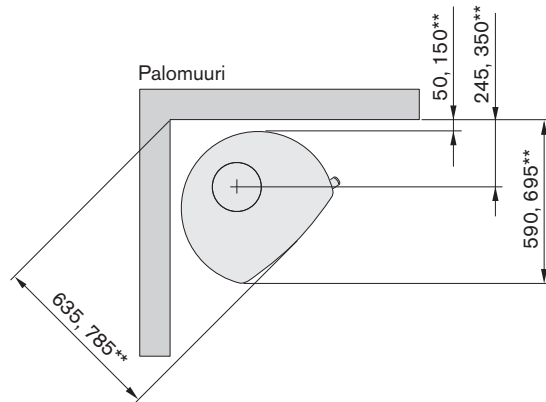
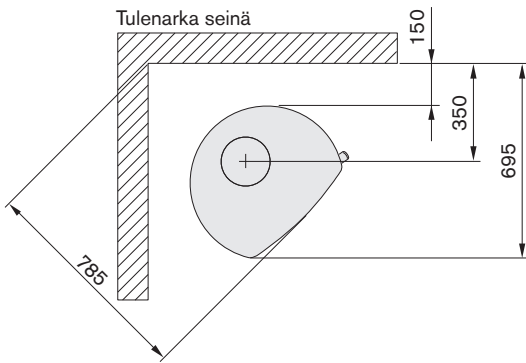
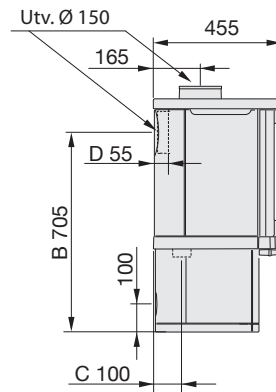
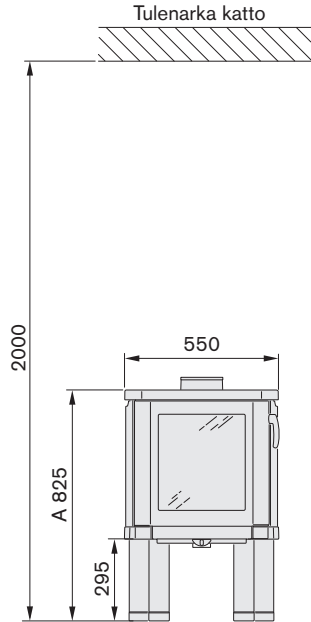


# 54, 54T

- A = korkeus lattiasta liitäntäkauluksen juureen (päältäliitäntä Ø150)  
 B = korkeus lattiasta savupiippuliitäntän keskelle (takaliitäntä Ø150)  
 C = etäisyys takan selästä keskelle tuloilmaliitäntää Ø64  
 D = etäisyys takan selästä taakse lähtevän liitäntän keskelle Ø150



 Sallittu alue tulenaralle materiaalille.

\* Maalatuun palomuurin värjäytymisen välttämiseksi suosittelemme samoja suojaetäisyyksiä kuin palavaan seinään. \*\*Pienin asennusetäisyys käytettäessä Contura50 eduslaattaa. Pätee sekä silloin, kun palamisilma otetaan huoneesta että silloin, kun palamisilma otetaan lattian kautta. Jos ulkoilmaa EI oteta lattian kautta, takka voidaan sijoittaa 50 mm etäisyydelle palomuurista, kun käytetään Niben pisanmuotoista eduspeltiä.