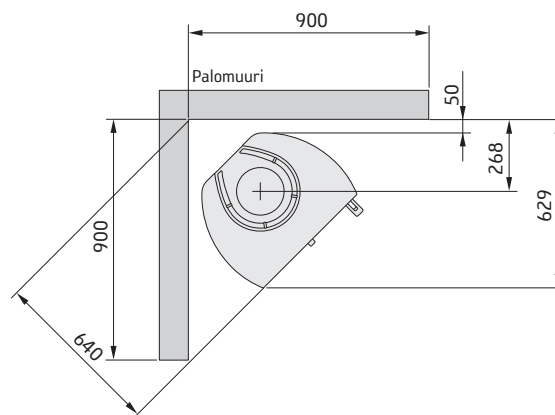
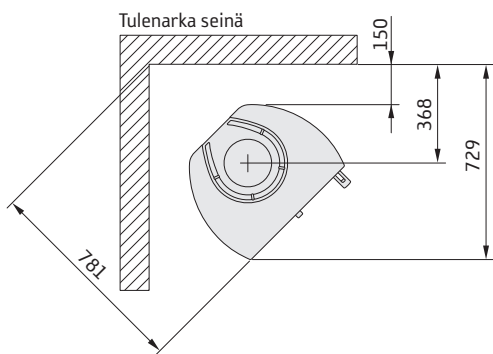
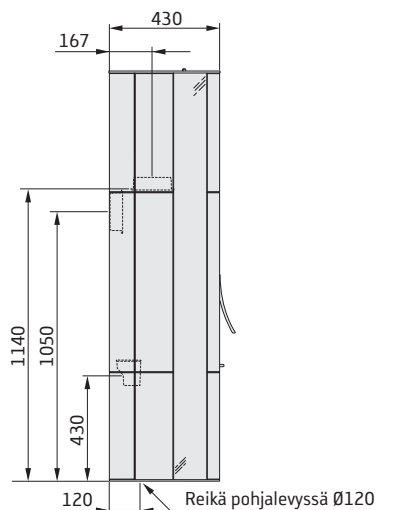
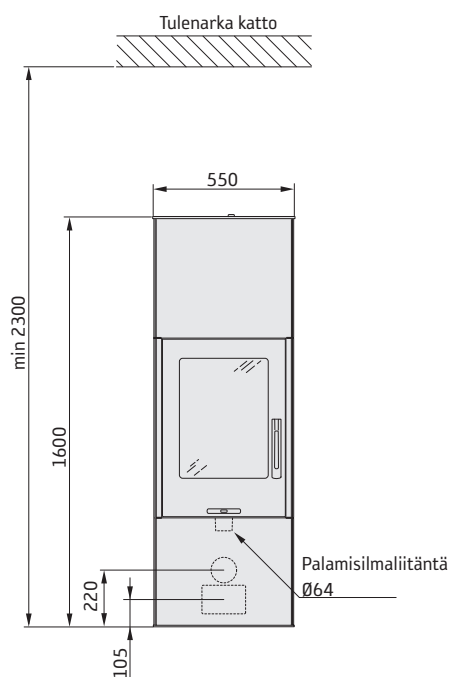
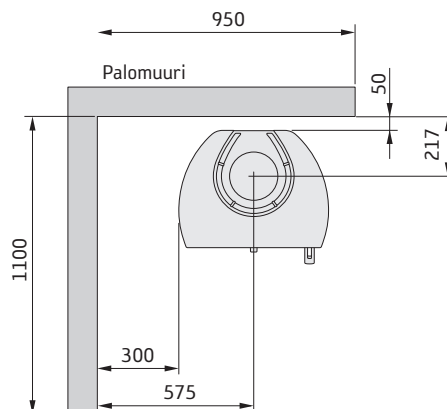
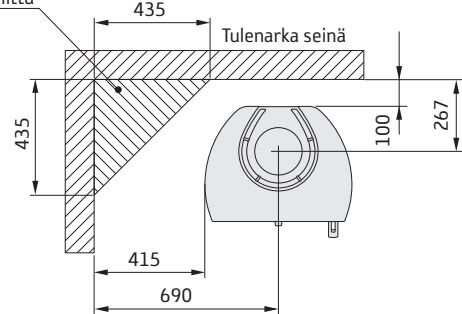


# 35T korkea



Alue, jossa tulenarka materiaali on sallittu



\* Maalatus palomuurin värjäytymisen välttämiseksi suosittelemme samoja suojaetäisyyksiä kuin palavaan seinään.