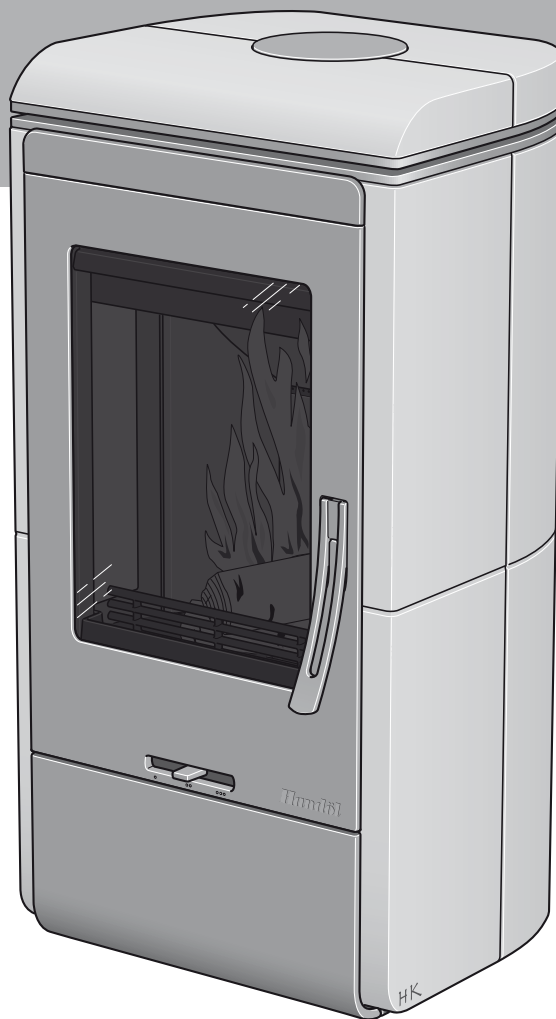


Installing the surround

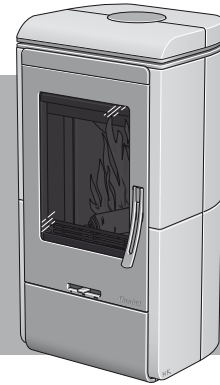
Handöl 33T

- SE 2
- GB 4
- DK 6
- FI 8
- FR 10
- IT 12
- NL 14
- NO 16
- DE 18



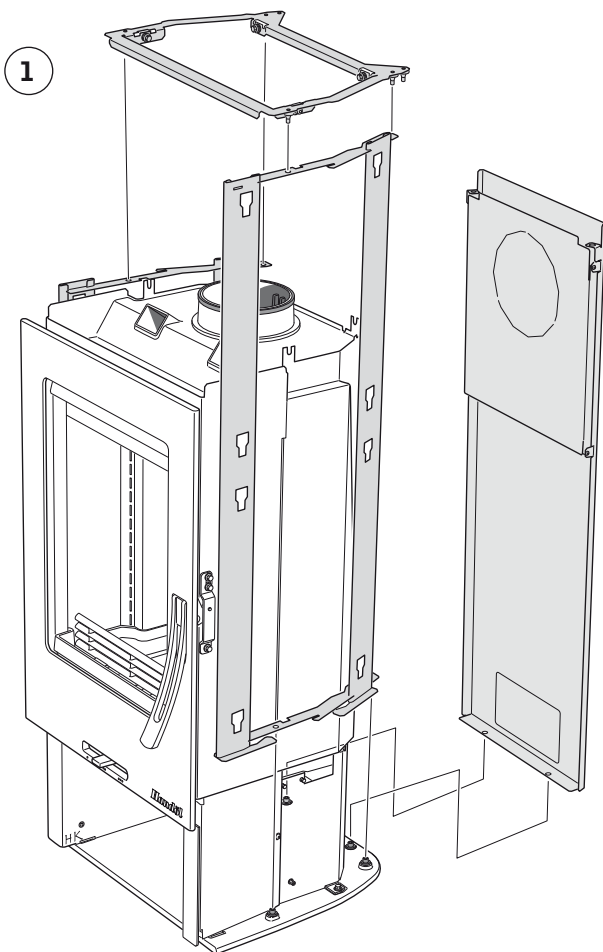
Montering av omramning

Handöl 33T

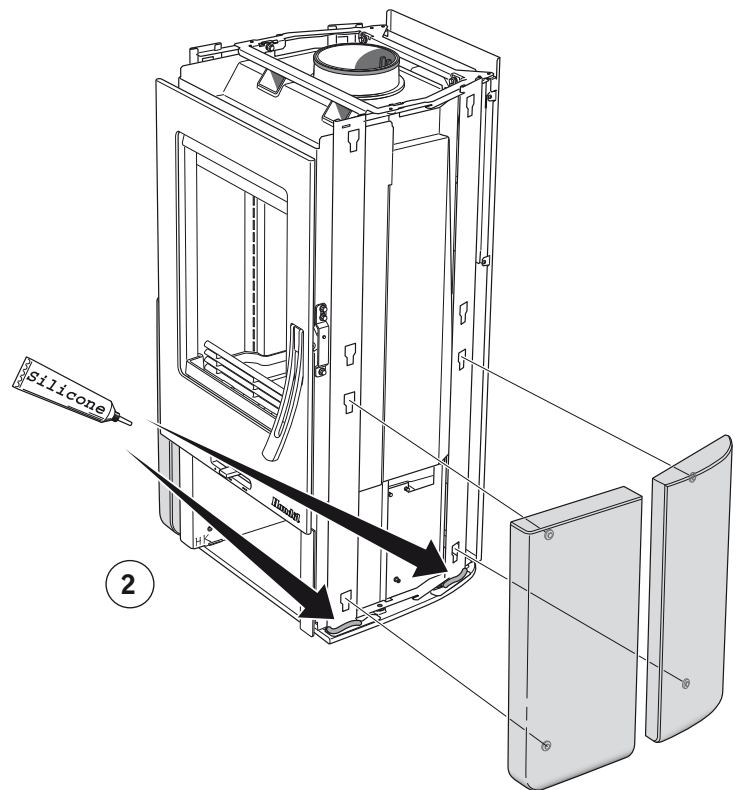


- Packa upp omramningsatsen och täljstensatsen ur sina förpackningar.
- Läs igenom hela avsnittet med omramningsmonteringen. Försäkra dig om att inga detaljer saknas eller är defekta vid leverans. Hantera täljstenen varsamt. Speciellt skarpa kanter är ömtåliga mot stötar.
- Placera kaminen på eldstadsplanet och kontrollera installationsavstånden.

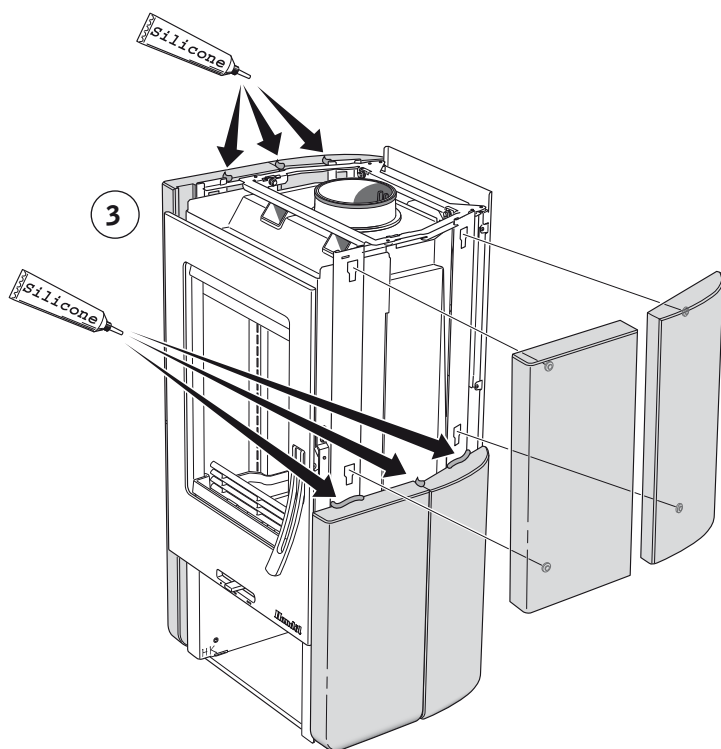
Viktigt! Ska kaminen bakåtanslutas görs det innan täljstenarna hängs på plats. Ska den toppanslutas görs det efter att hela omramningen är monterad.



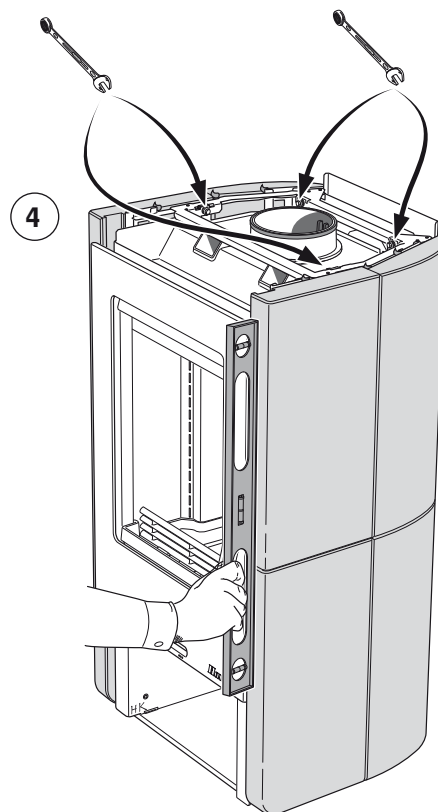
Placera täljstenshållarna och ryggplåten i tapparna på gjutjärnsfoten och fixera dem med toppramen.



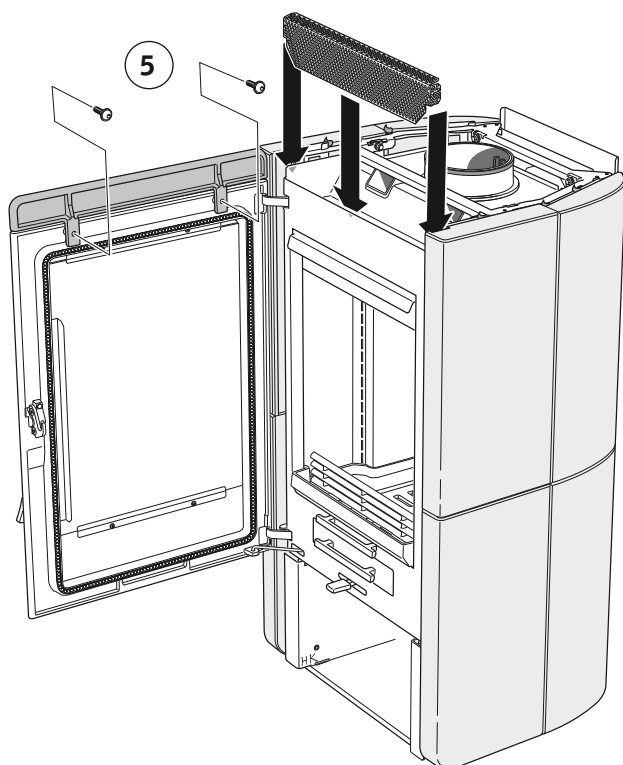
Sätt strängar med silikon i kanten mellan profilerna och stödplåtarna. Häng försiktigt de nedersta stenarna på plats. Observera att de nedre stenarna har en rundad kant som vänds neråt till skillnad från de övre stenarna som har fasade kanter både uppåt och neråt.



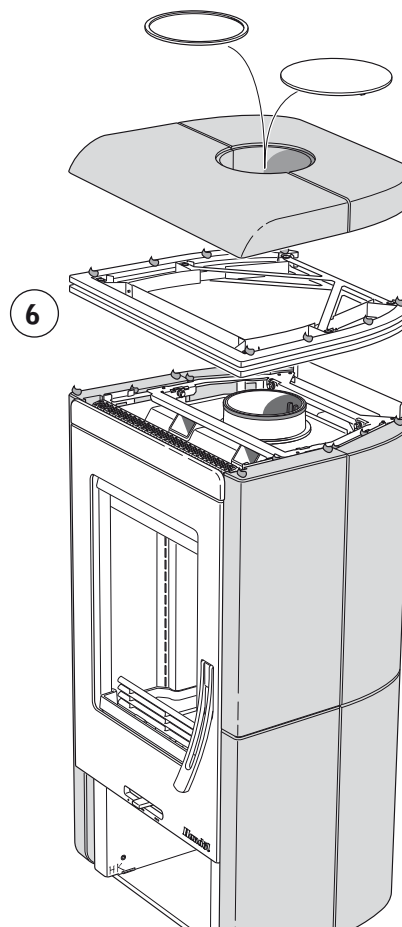
Sätt strängar med silikon i kanten mot profilerna och de nedersta stenarna. Sätt även en klick, nära insida, över skarven mellan de nedersta stenarna. Häng de övre stenarna på plats och sätt silikon i kanten mot profilerna.



Justera täljstenarna mot varandra, luckan och ryggen. Skruva fast toppramen. Börja med de främre skruvarna.



Skruva fast luckförlängningen i luckan. Lämna cirka 2 mm spalt mellan luckförlängning och lucka. För ner insynsskyddet innanför fronten på stommen och låt flikarna klämma mot sidorna på stommen.



Sätt totalt sex små klicka silikon på ovsidan av täljstenssidorna. Lägg topplamellerna på plats och sätt åtta små klicka silikon på ovsidan. Ovanpå topplamellerna läggs därefter den tvådelade täljstenstoppen. Beroende på om kaminen är bakåtansluten eller ska toppanslutas används täcklocket eller täckringen.

