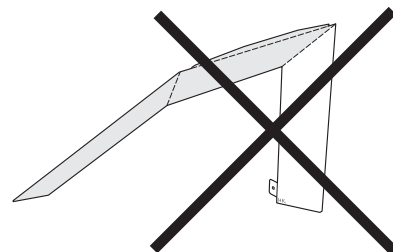
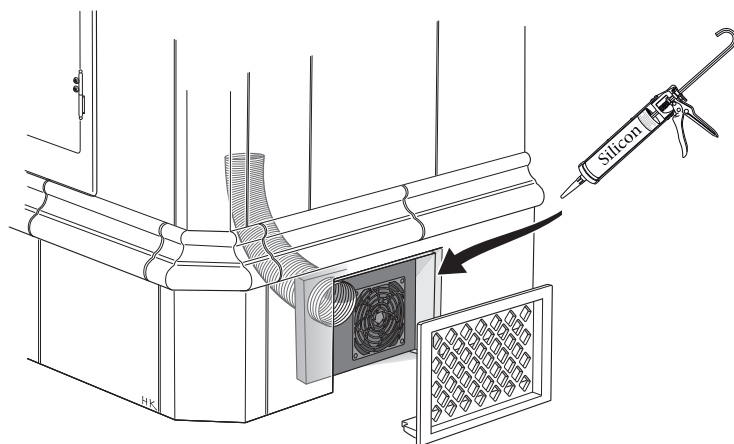
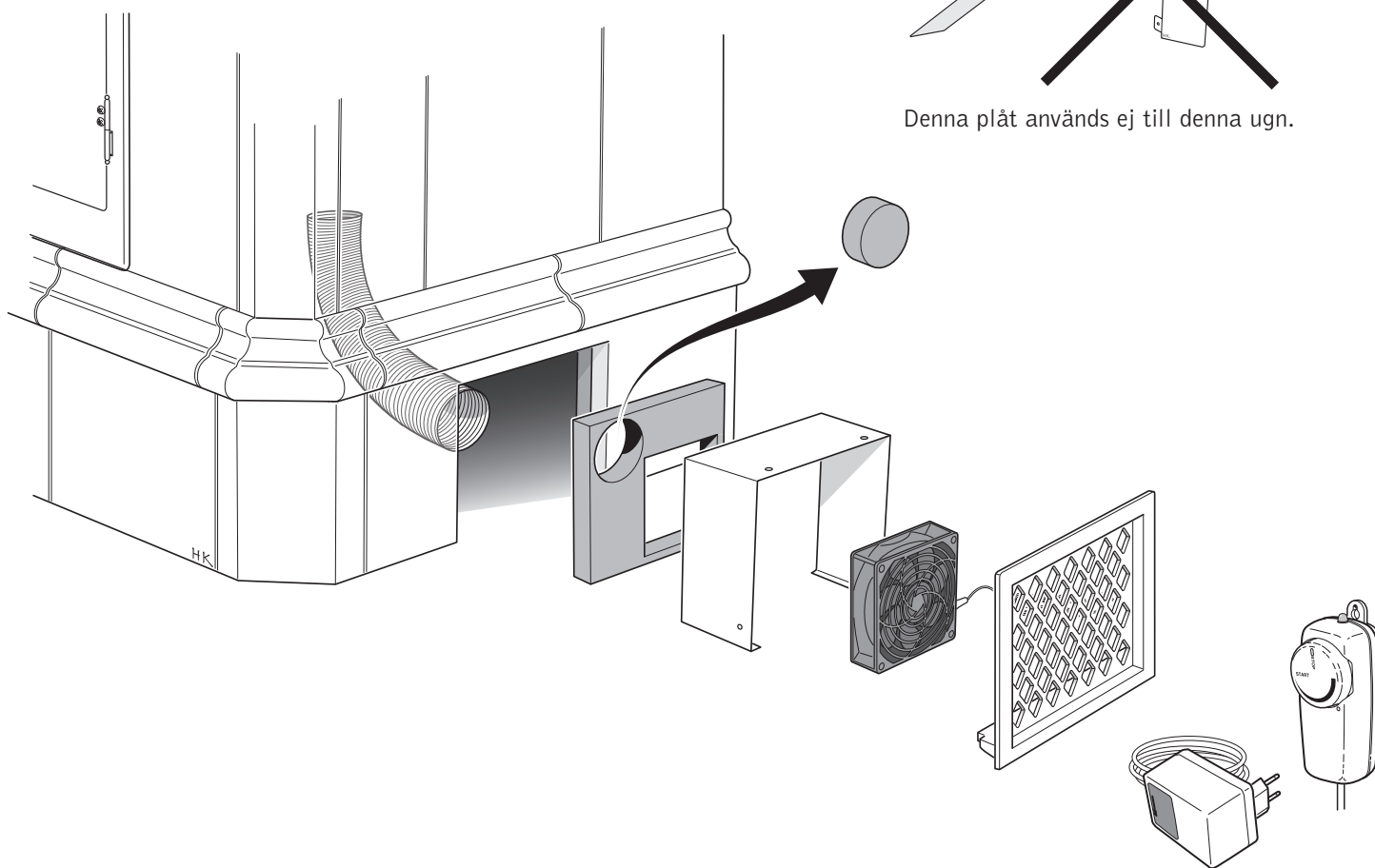


Cronspisen 100, 200

Montera slangen med slangklämman på stosen under kassetten. Om det redan sitter en slang monterad används inte den medlevererade slangen.



Denna plåt används ej till denna ugn.



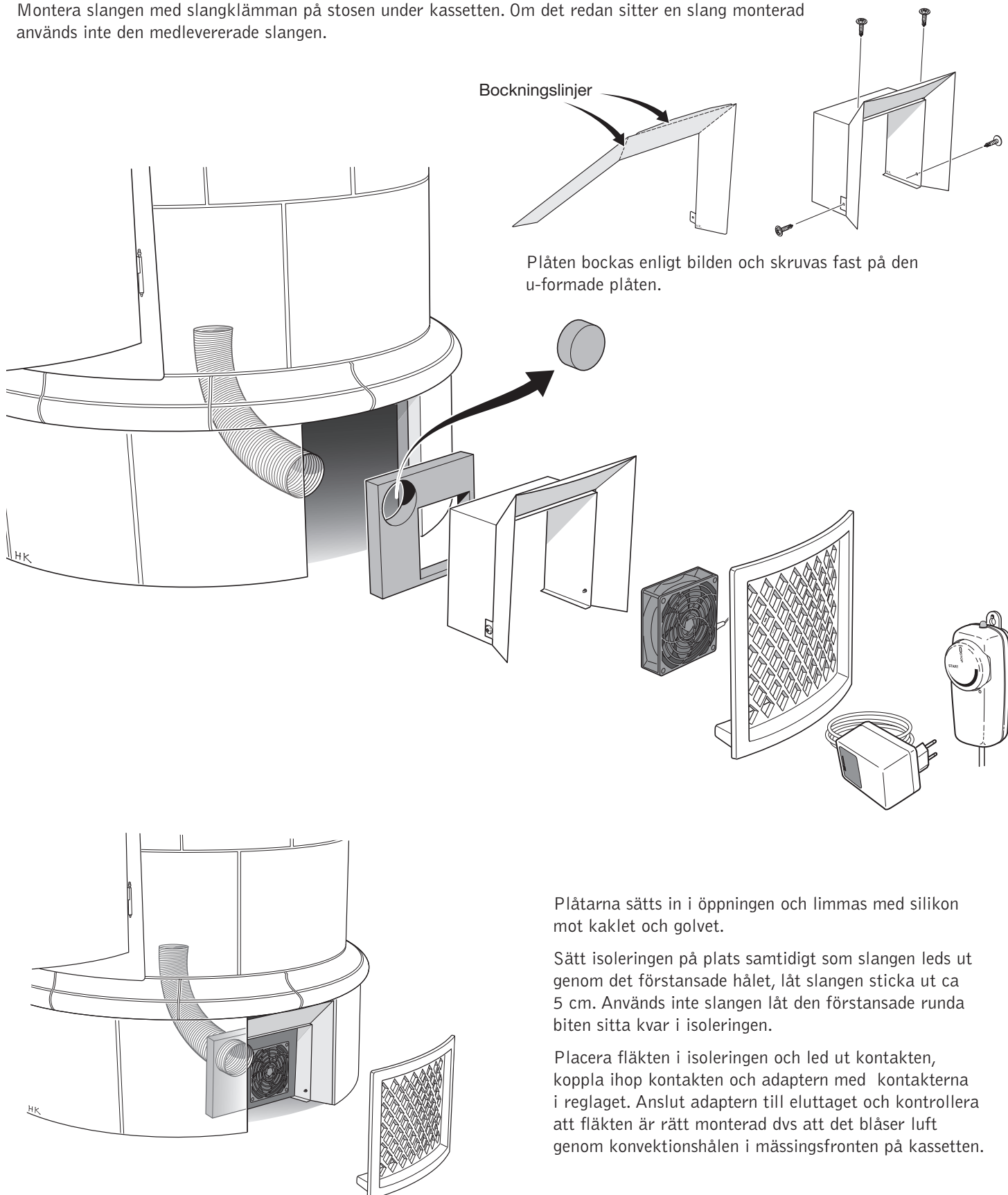
Plåten sätts in i öppningen och limmas med silikon mot kaklet och golvet.

Sätt isoleringen på plats samtidigt som slangen leds ut genom det förstansade hålet, låt slangen sticka ut ca 5 cm. Används inte slangen låt den förstansade runda biten sitta kvar i isoleringen.

Placera fläkten i isoleringen och led ut kontakten, koppla ihop kontakten och adaptern med kontakterna i reglaget. Anslut adaptern till eluttaget och kontrollera att fläkten är rätt monterad dvs att det blåser luft genom konvektionshålen i mässingsfronten på kassetten.

Cronspisen 500

Montera slangen med slangklämman på stosen under kassetten. Om det redan sitter en slang monterad används inte den medlevererade slangen.



Plåtarna sätts in i öppningen och limmas med silikon mot kaklet och golvet.

Sätt isoleringen på plats samtidigt som slangen leds ut genom det förstansade hålet, låt slangen sticka ut ca 5 cm. Används inte slangen låt den förstansade runda biten sitta kvar i isoleringen.

Placera fläkten i isoleringen och led ut kontakten, koppla ihop kontakten och adaptern med kontaktarna i reglaget. Anslut adaptern till eluttaget och kontrollera att fläkten är rätt monterad dvs att det blåser luft genom konvektionshålen i mässingsfronten på kassetten.