

BORGHOLM

TYPGODKÄNNANDEBEVIS 2244/93

med föreskrifter om tillverkningskontroll enligt 18-20 § lagen (1994:847) om tekniska egenskapskrav på byggnadsverk, m.m., BVL

SAKORD: Värmeproduktion
eldstäder och eldningsapparater
vedeldade kaminer, spisar, öppna spisar

BSAB R4

Braskaminen "BORGHOLM"

Innehavare	NIBE AB, Box 14, 285 00 MARKARYD, tel: 0433-730 00, fax: 0433-731 91.	
Produkt	Braskaminen BORGHOLM är en vedeldad braskamin med en insatskamin HANDÖL modell 9 som eldstad. Insatsen är i huvussak tillverkad av stålplåt. Värmen avges till rummet dels genom strålning, dels genom konvektion. Kaminen är försedd med fläkt. Insatskaminen HANDÖL modell 9 är typgodkänd genom eget bevis med nr 3201/89. Vid toppanslutning får kaminen endast anslutas till en rökkanal dimensionerad för en rökgastemperatur av 450°C, medan vid bakanslutning endast anslutning får göras till rökkanal dimensionerad för en rökgastemperatur av 350 °C. Kaminen får installeras mot vägg i brandklass EI 60 av obrännbart material (dock ej gipsskiva).	
Avsedd användning	Braskamin avsedd att användas som sekundär, vedeldad värmekälla.	
Handelsnamn	Braskaminen "BORGHOLM"	
Godkännande	Ovannämnda produkt godkänns enligt bestämmelserna i följande avsnitt i Boverkets Byggregler (BBR 94) i de avseenden och under de förutsättningar som anges i detta bevis. Produkten uppfyller därmed kraven i 2 § 3 och 4 BVL.	
	Skydd mot uppkomst av brand, allmänt Eldstad, allmänt	5:41, första stycket 5:421, första meningen i första stycket och andra stycket
	Eldstad och eldningsapparat Förbränningsgaser	5:661, första meningen 6:73, första meningen
Tillhörande handlingar	Handöl. Installationsanvisning. Handöl. Eldningsinstruktion och Bruksanvisning. Märkt BA 9637 - 5.	Daterad 1998-08-05.

Tillverkningskontrollen skall utföras enligt kontrollanvisningar daterade 1998-01-23. Dnr.200-94-0375.

Föreskrifterna om tillverkningskontroll omfattar följande tillverkningsställen:
NIBE AB, Box 14, 285 00 MARKARYD.

Produkten skall vid fabrik förses med märkning. Märkningen utgörs av märkskylt på varje levererad produkt och omfattar:

Tillverkarens namn och tillverkningsort (NIBE AB/MARKARYD)
Boverkets inregistrerade varumärke (™)
SITAC:s ackrediteringsnummer (SITAC 1422)
Produktens typbeteckning (Borgholm)
Typgodkännandebetsvisets nummer (2244/93)
Löpande tillverkningsnummer eller -datum
Besiktningsorgan (namn eller inregistrerat varumärke)
Krav på anslutande rökgastemperatur

Rapport nr E12053 från Sveriges Provnings- och Forskningsinstitut
Rapport nr 97 E2 1855 A, avseende tillverkningskontroll.
Ritningar:

Betong. Inramning. Bakåtansluten B-holm.	Ritn.nr.003113. Daterad 93-02-01.
Betong. Inramning. Toppansluten B-holm.	Ritn.nr.003125. Daterad 93-02-03.
Stomme. Drottningholm S.Modell 9.	Ritn.nr.097678. Daterad 93-02-26.
Eldstad. Borgholm.	Ritn.nr.097693. Daterad 93-03-26.
Detaljlistor. Eldstad, Borgholm. (2 Blad)	Daterad 93-04-30.
Detaljlistor. Stomme, Borgholm. (1 Blad)	Daterad 93-04-03.

Vid leverans till byggarbetsplats skall produkten åtföljas av tillverkarförsäkran i enlighet med 16§ i Boverkets Författningssamling, BFS 1995:6, TYP 1.

Typgodkännandebetsvis och tillhörande handlingar inlämnas på anmodan till byggnadsnämnd. Installationsanvisning skall finnas tillgängliga på byggnadsplatsen.

Fläkten är godkänd av SEMKO.


Uppmått tjärhalt i rökgasen understiger det gränsvärde för eldstäder för tillfällig uppvärmning inom tätort, 40mg/MJ tillfört bränsle, som anges som råd i Boverkets Byggregler (BBR)

Detta bevis ersätter tidigare bevis med samma nummer daterat 1993-08-30.
Dnr 83-2244/93.

Godkännandet gäller t o m 2003-08-11.

Giltighetstid


Jan Semelin


Hans-Olof Olsson

Bäste Handöl-ägare!

Vi önskar Er välkommen till Handöl-familjen och hoppas att Ni får mycket glädje av murspisen.

Vi tror oss förstå att Ni ställer höga krav på design och kvalitet.

Ni har som nybliven ägare till en murspis från Handöl försäkrat Er om en murspis med tidlös design och lång livslängd.

Murspisen har också en förbränning som är både miljövänlig och effektiv för bästa värmeutbyte.

Läs noga igenom installationsanvisningen innan installationen påbörjas och den separata bruksanvisningen/eldningsinstruktionen innan Ni börjar elda.

Innehållsförteckning

Allmänt/Montering av förhöjningsben	2
Installationsavstånd till väggar och tak	3
Skorstensanslutning (Toppanslutning)	4
Skorstensanslutning (Bakåttanslutning)	5
Montering av glassidor	6
Montering av täljstenssidor	7
Montering av fläkt	8
Montering av betongomramning	9
Montering av innertakstätning	15
Montering av galler och skifferplatta	16
Tillförsel av förbränningsluft	17
Så här eldar man	18

Allmänt

Denna folder innehåller installationsanvisning för Borgholm och illustrationerna visar arbetsföljden vid en normal installation.

De hänvisningar som görs med avseende på skorsten avser vår skorsten Premodul som är en typgodkänd, lätt stålskorsten. Den är speciellt anpassad för våra produkter och med den följer en utförlig installationsanvisning. I de fall en annan skorsten valts hänvisar vi till respektive montageanvisning. Innan murspisens placering bestäms, skall bjälkarna i inner- och yttertak lokaliserars. Skorstens yttermantel får inte gå närmare brännbar byggnadsdel än 100 mm i det rum där spisen står. I övriga utrymmen måste skorstenen schaktbeklädas.

OBS! Skorstensmontaget skall besiktigas av skorstensfejarmästaren innan murning av omringning påbörjas.

Tilluft från det fria skall anordnas för tillförsel av erforderlig mängd förbränningsluft. Se sidan 17.

Byggnämälän

För installation av eldstad och uppförande av skorsten fordras att en byggnämälän inlämnas till vederbörande byggnadsnämnd. För råd och anvisningar angående byggnämälän rekommenderar vi Er att rådfråga byggnadsnämnden i Er kommun.

Bärande underlag

Borgholm väger 300 kg i lågt utförande och 355 kg i högt utförande. Premodul skorstenen väger cirka 17 kg/m och

en brandvägg av lättbetong väger cirka 120 kg. Om totalvikten inte överstiger 400 kg kan murspisens normalt placeras på ett vanligt träbjälklag i ett enfamiljshus, vid större belastning måste träbjälklaget förstärkas och avlastas mot marken.

Eldstadsplan

För att skydda golvet mot utsprättande glöd skall murspisens placeras på ett eldstadsplan. Det skall vara så stort att avståndet från eldstadens lucka till brännbart golvmaterial är minst 300 mm. Eldstadsplanets bredd skall vara så stort att avstånd från sidan på insatsen till brännbart golvmaterial är minst 100 mm.

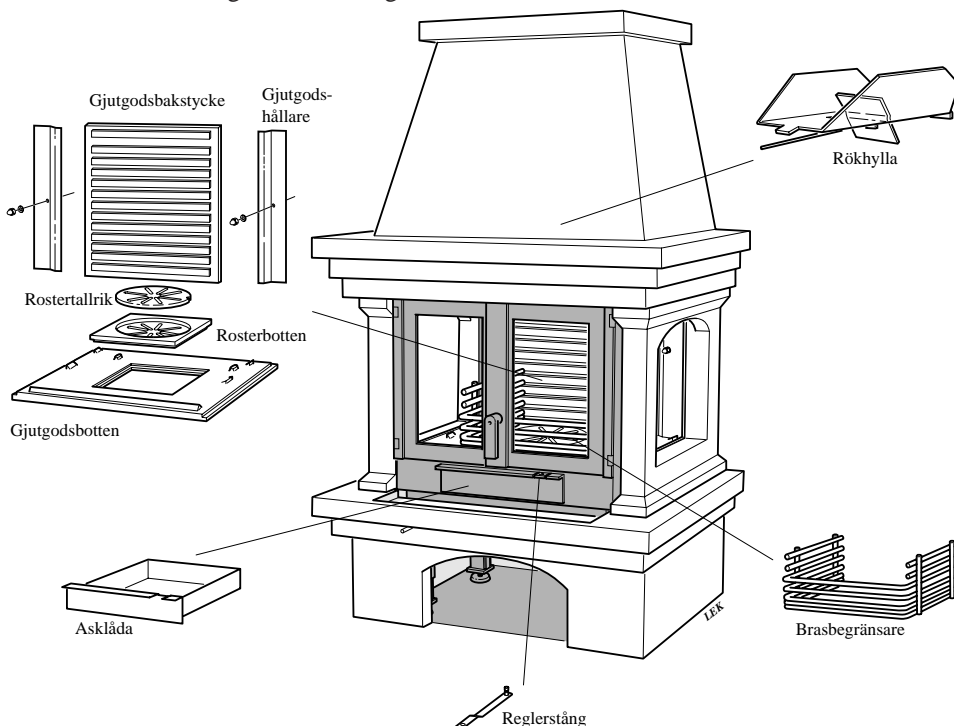
Som tillbehör finns eldstadsplan bestående av en pulverlackerad plåt. Alternativt kan eldstadsplanet bestå av minst 50 mm betong, natursten eller 0,7 mm stålplåt.

Rökkanal

Både skorstens längd och area påverkar draget i skorstenen. Lägsta rekommenderade rökkanalslängd är 3,5 m. Understiger rökkanalshöjden 5 m skall tvärsnittsarean vara cirka 200 cm². Med rökkanalshöjd över 5 m kan tvärsnittsarean minskas till 155 cm².

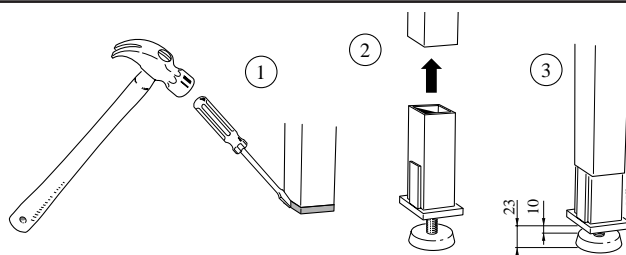
Observera att rökkanal med skarpa böjar och horisontell dragning reducerar draget i skorstenen. Maximal horisontell rökkanal är 1,0 m, förutsatt att den vertikala rökkanalshöjden är minst 5,0 m.

Rökkanalshöjd = Höjden från insatsens anslutning till skorstens topp.



Montering av förhöjningsben

När insatsen placerats på riktplåten (enligt sid 3) avlägsnas ändskydden och förhöjningsbenen monteras enligt figur. De justerbara fötterna skruvas in så endast 10 mm av gänglängden återstår.

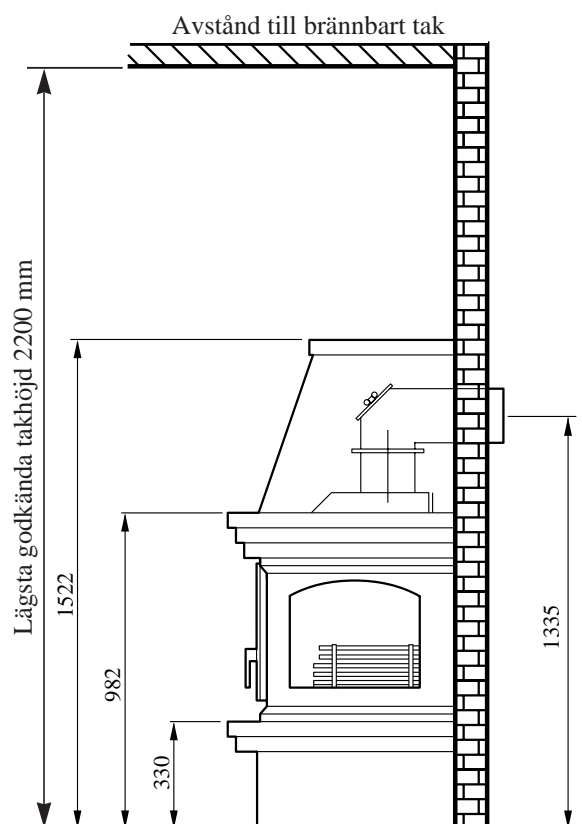
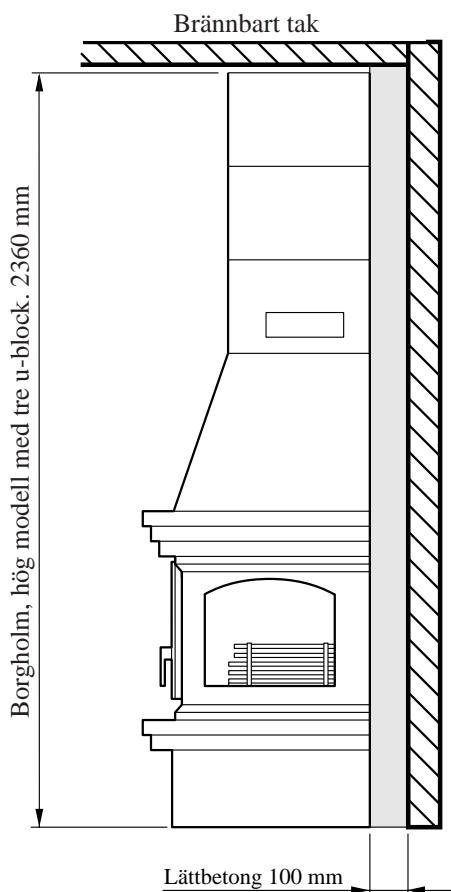
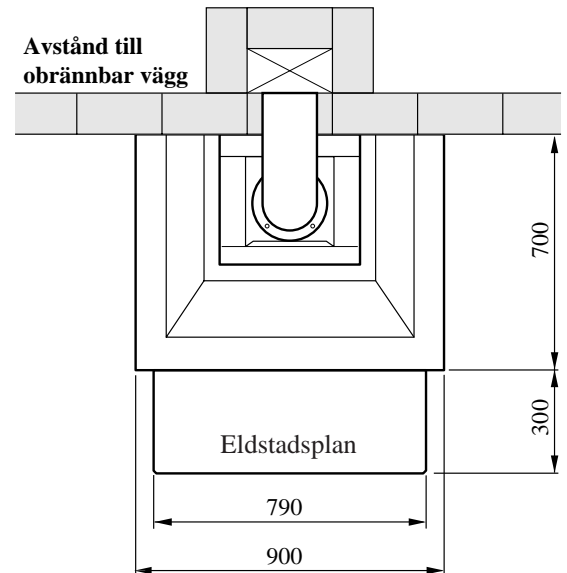
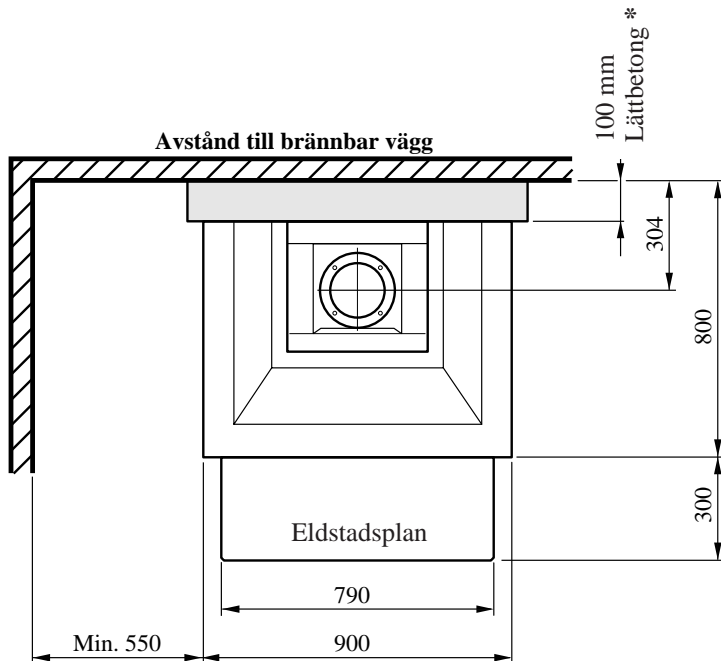
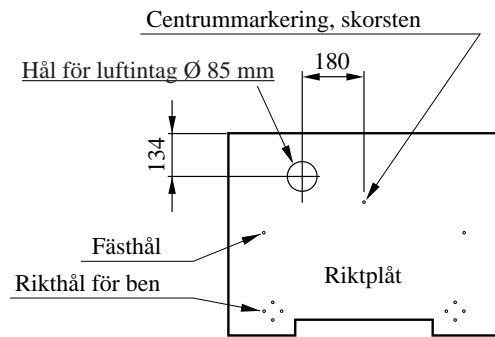


Installationsavstånd till väggar och tak

Riktplåten läggs på golvet och riktas in enligt figur, därefter spikas eller skruvas den fast i golvet.

Kontrollera att de i figuren angivna måtten ej underskrids.

- * Som alternativ till Lättbetong kan ventilerade bakväggselement användas. Fabrikstillverkade bakväggselement finns att köpa hos Din kaminåterförsäljare.

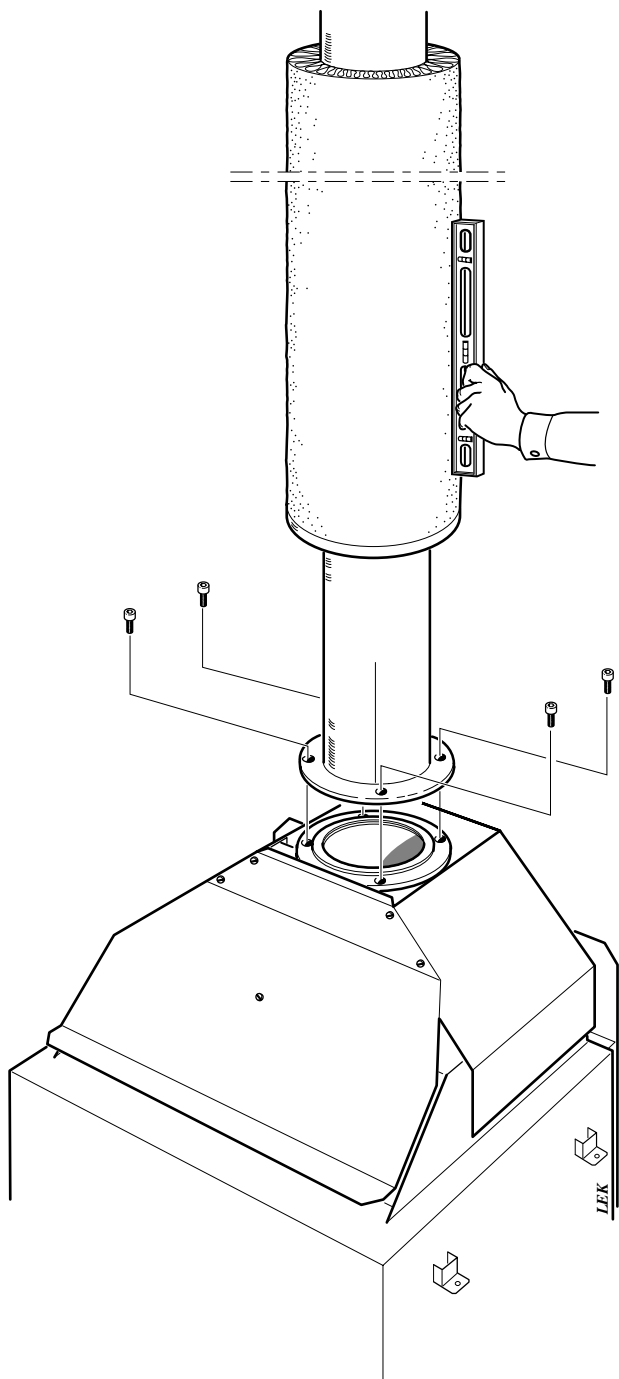


Toppanslutning till stålskorsten

För hålltagning i inner- och yttertak, vid installation av skorsten, hänvisar vi till "Installationanvisning för Premodul stålskorsten".

Insatsen placeras på riktplåten så att de främre benen står vid "rikthål för ben". Se figur sid 3.

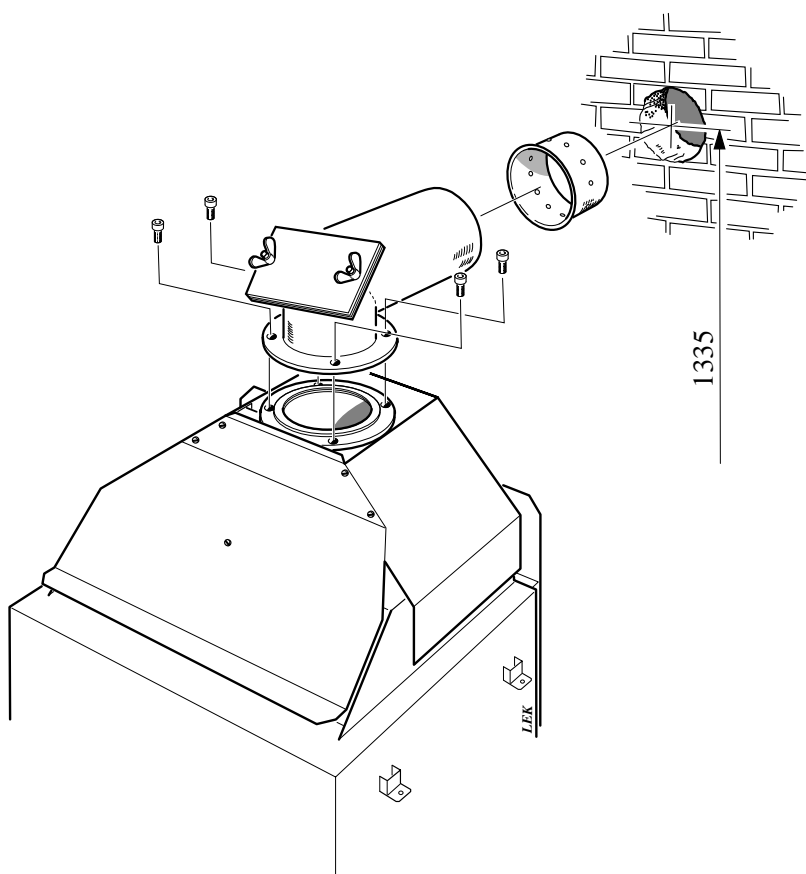
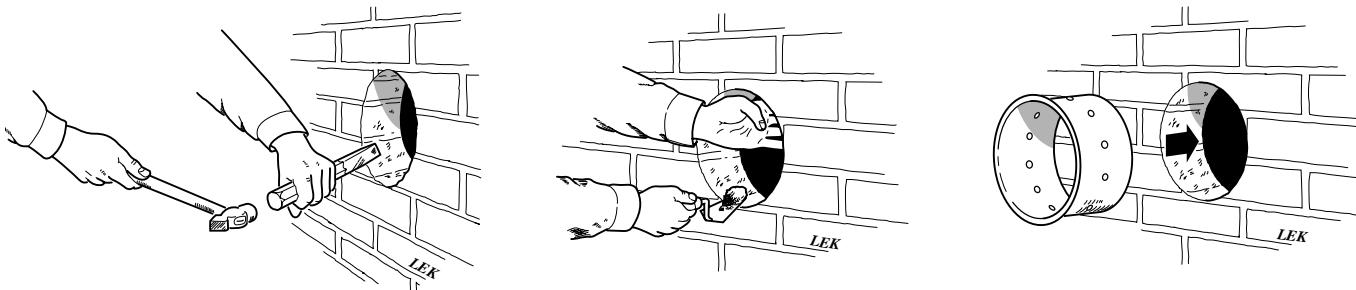
Kontrollera att insatsen står lodrätt. Avståndet från eldstadens rygg till den obrännbara väggen skall vara 50 mm.



Skruva fast bottendelen mot insatsen och kontrollera att den står lodrätt.

Skorstensanslutning - bakåtanslutning

Tag upp ett hål min 200 mm i diameter. Avstånd från golv till hålcentrum skall vara 1335 mm.

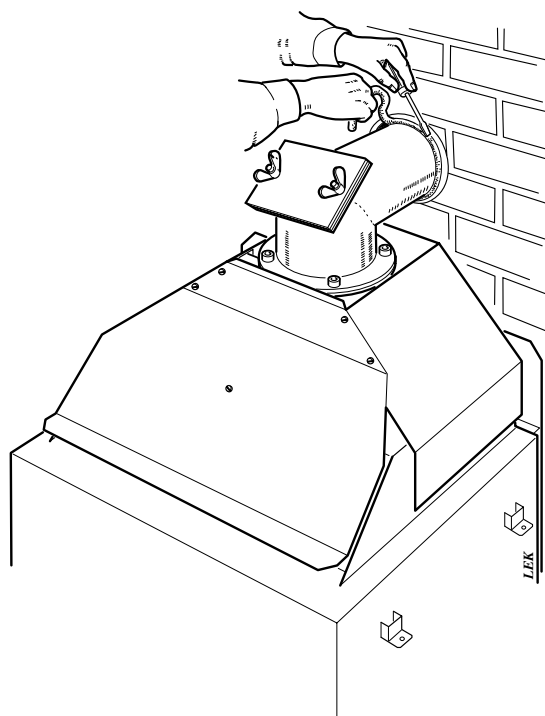


Inmurningsstosen muras in i väggen med eldfast murbruk (ingår ej i leverans). Kontrollera att inmurningshöjden överensstämmer med höjden på anslutningsröret från insatsen.
Låt det eldfasta murbruket torka.

Insatsen placeras på riktplåten så att de främre benen står vid "rikthål för ben". Kontrollera att insatsen står lodrätt.

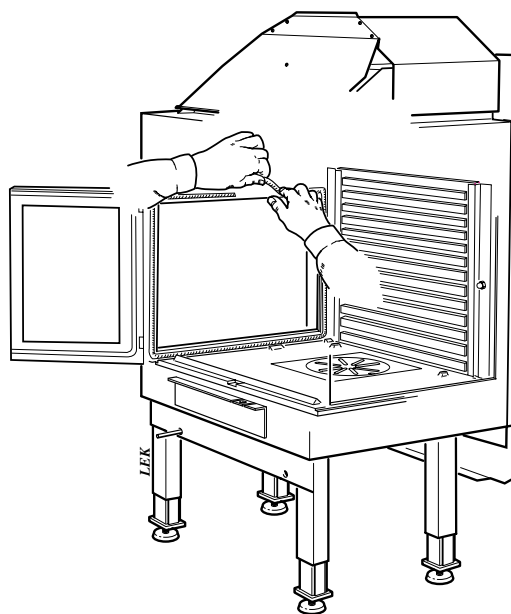
Väggavståndet från insatsens rygg, skall vara 50 mm.

Dreva med tättningsrep mellan anslutningsröret och inmurningsstosen.



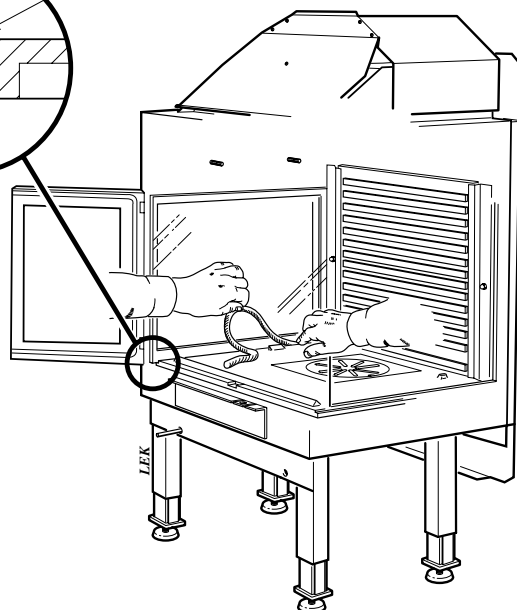
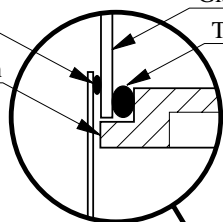
Montering av glassidor

Skyddspappret drages av på tätninglisten och trycks fast runt öppningen. Glaset förs in från sidan på insatsen.



Tätninglist
Gjutgodsbotten

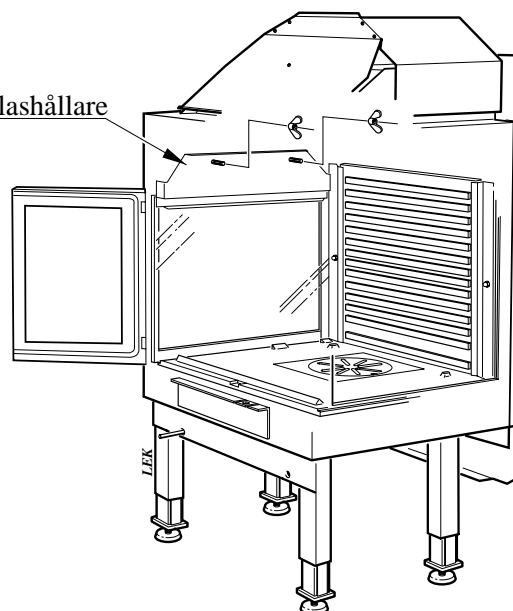
Glassida
Tätningrep



Ett tätningrep monteras i nederkant på glaset, i spalten mellan glaset och gjutgodsbotten

En glashållare monteras i ovankant på glaset. Glashållaren trycks uppåt samtidigt som vingmuttrarna skruvas åt.

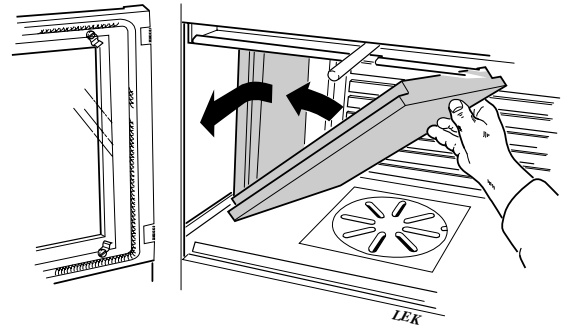
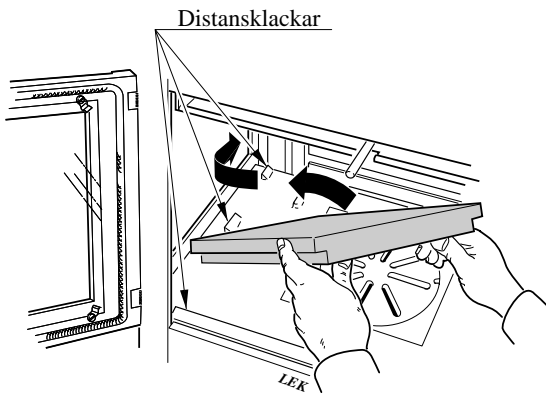
Glashållare



Montering av täljstensidor

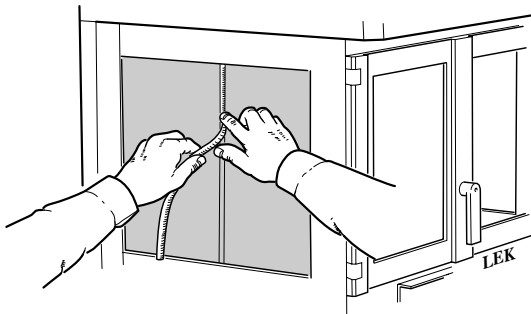
De fyra täljstensplattorna är lika.

Hantera täljstenen varsamt!

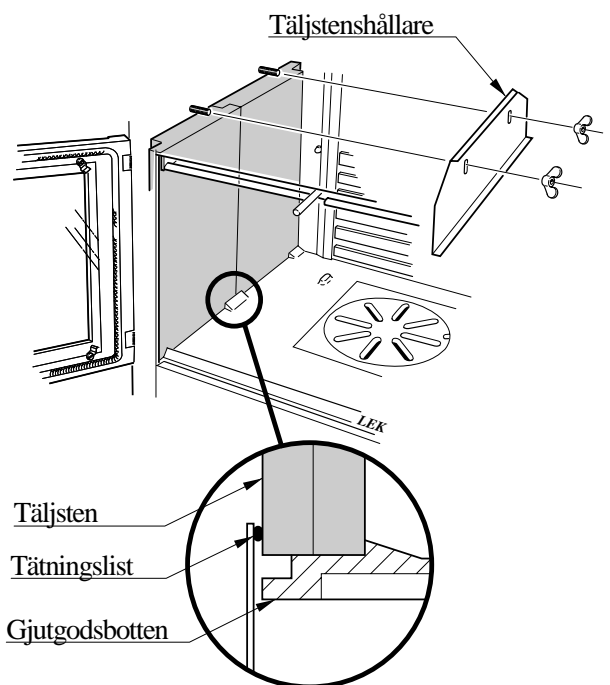


Skyddspapperet dras av på tätningslistan och trycks fast runt öppningen. Se bild sidan 6. Den bakre täljstenen monteras först. Täljstenen placeras mellan tätningslistan och distansklackarna på gjutgodsbotten. Täljstenen skjuts där-
efter bakåt så långt det går.

Den främre täljstenen förs in mellan tätningslistan och den "stora" distansklacken i gjutgodsbottens framkant. Täljstenen förs därefter in på mitten så att den kommer över den mittersta distansklacken.



Skarven mellan täljstensplattorna skall tätas med tätningslist. Tätningslistan trycks in i skarven från utsidan och den bakre täljstenen skjuts framåt så att listan pressas ihop.

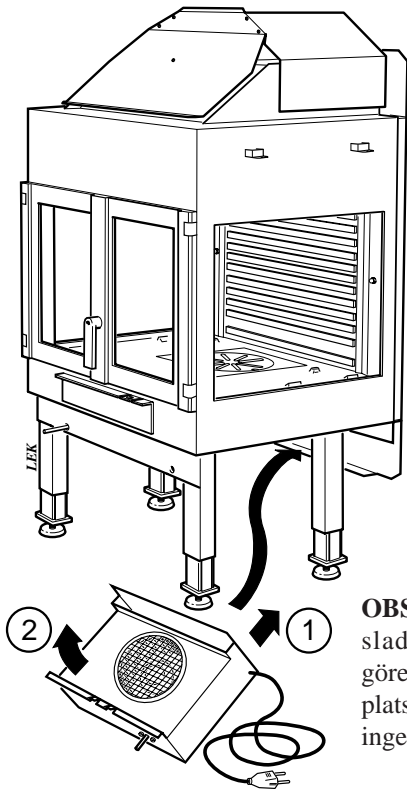


En täljstenshållare skruvas fast i ovankanten på täljstensplattorna med två vingmuttrar.

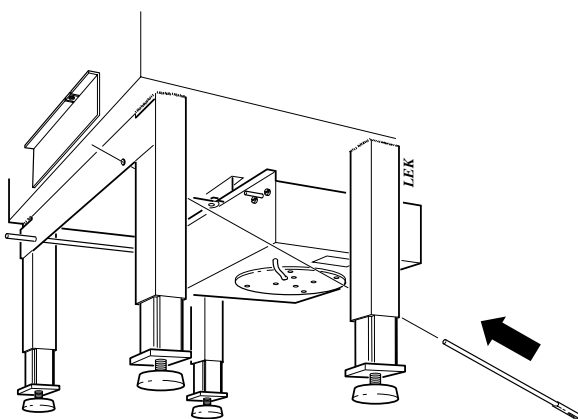
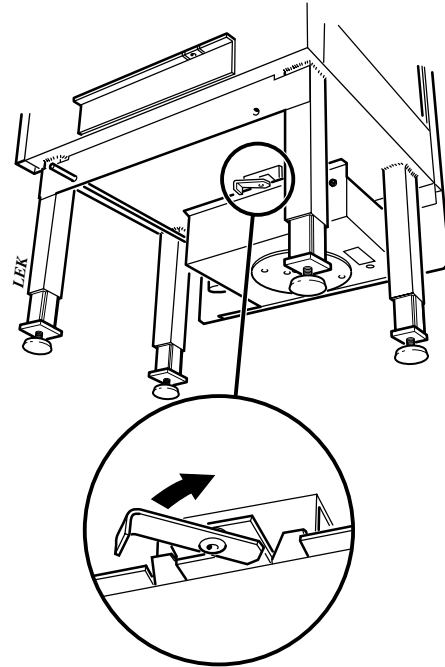
Montering av fläkt

Fläkten förs upp mot rygglådan på insatsen.

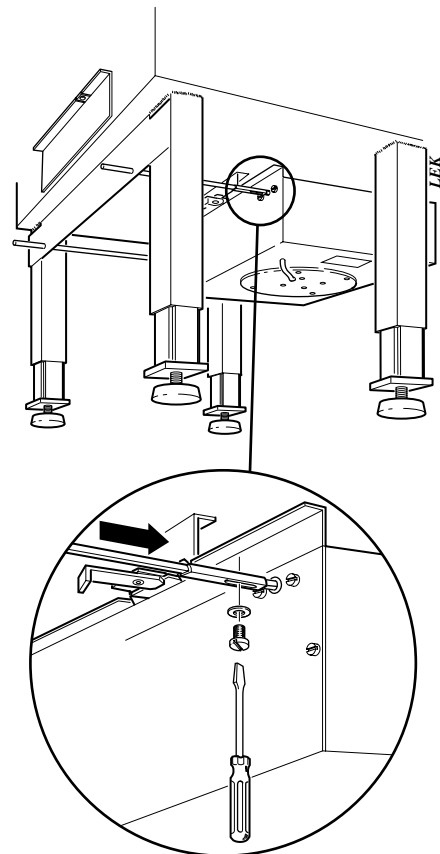
Fläkten styrs in så att bakkanten vilar på rygglådan och låses fast i framkanten med haspen.



OBS! Urtag för sladdgenomföring göres på lämplig plats under monteringen av block 1.



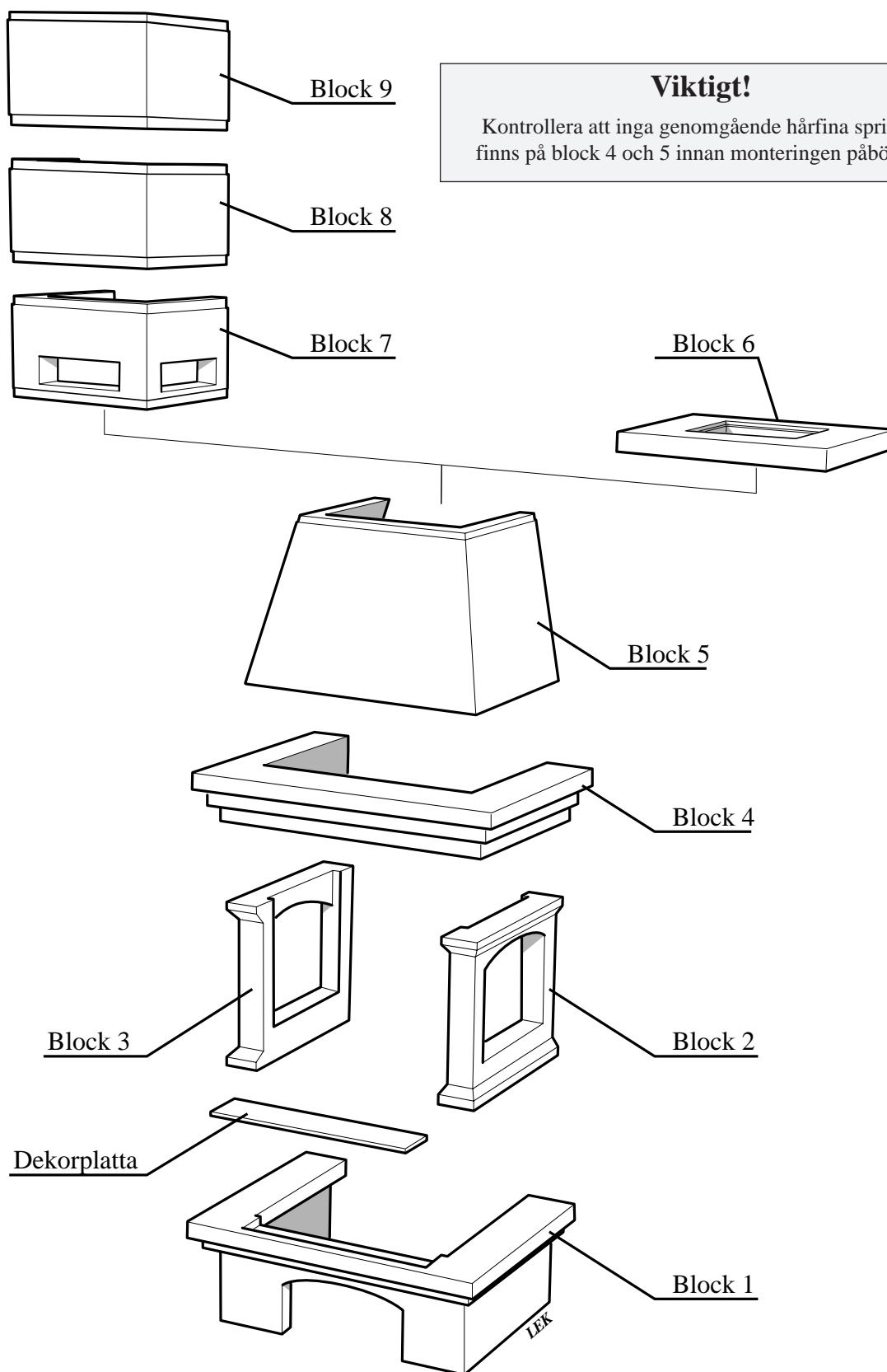
Förlängningsaxeln förs igenom i styrplåten trycks på fläktens strömställare och sedan skruvas låsskruven dit.



Montering av betongomramning

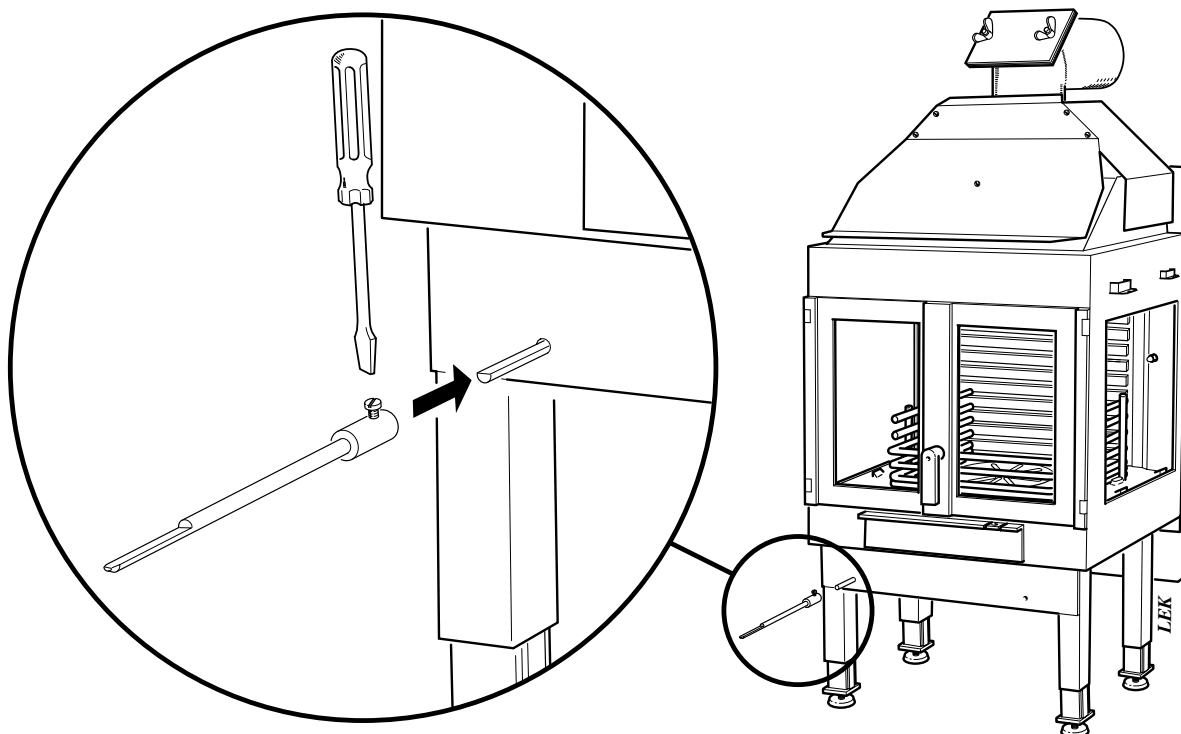
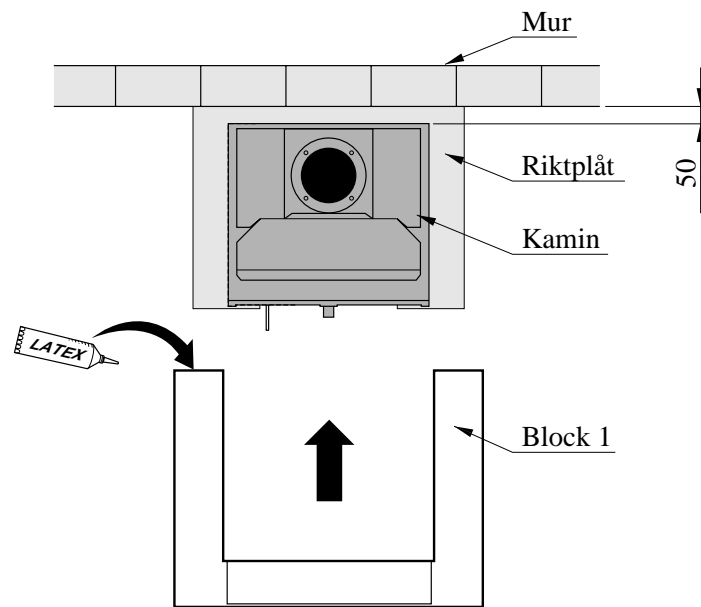
Vid montering av omramningen används fixeringsbruk för sammanfogning av de olika blocken. Blanda 1 del vatten och 2 delar fixeringsbruk. Vid monteringen är det mycket viktigt att fortlöpande kontrollera lod, våg och vinklar. Det är även viktigt att provmontera (hålla till) de olika blocken, för att se passning, fogbredd mm. innan man murar fast dessa.

Ojämnheter i de gjutna blocken och eventuella skador kan lätt bättras med fixeringsbruk eller latexfog. Under uppvärmning utvidgar sig plåten i eldstaden, därför får betongomramningen inte stå i beröring med eldstaden. Kontrollera att minst 3 – 5 mm distans finns mellan eldstaden och betongomramningen.



Innan monteringen

Innan monteringen av betongomramningen påbörjas skall förlängningsaxeln till förbränningsluften monteras.

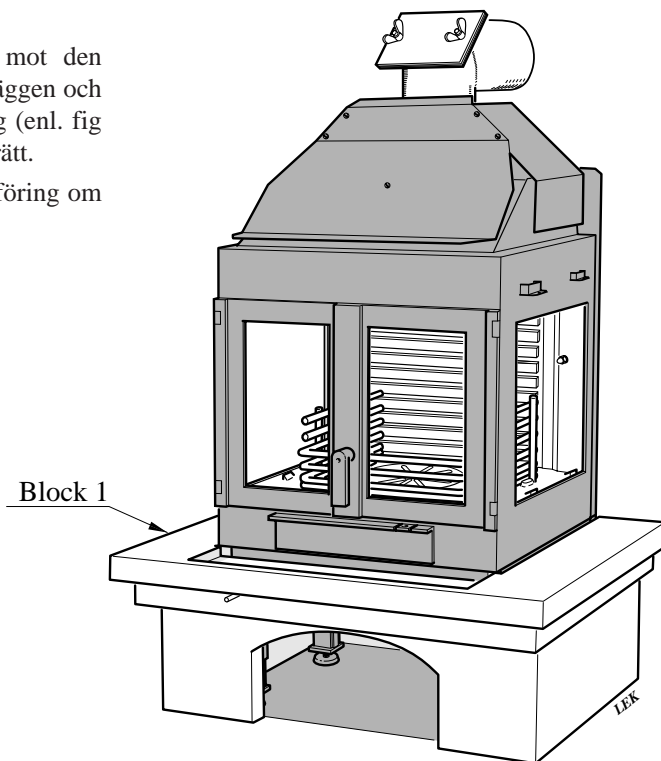


Block 1

Block 1 placeras på riktplåten och mot den obrännbara väggen. Springan mellan väggen och betongomramningen tätas med latexfog (enl. fig sid 10). Kontrollera att blocket står lodrätt.

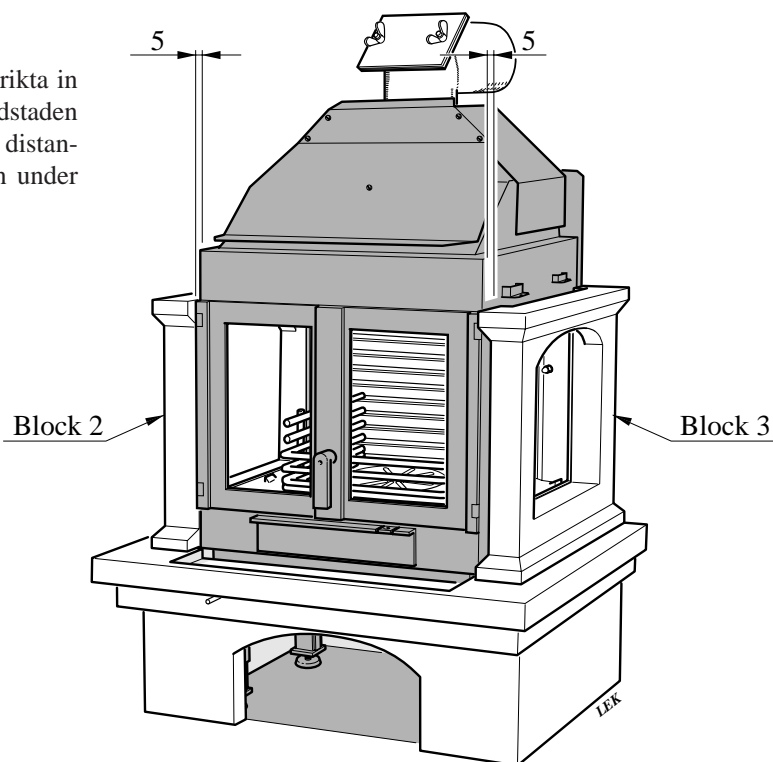
Glöm ej att göra urtag för sladdgenomföring om fläkt skall monteras.

Kontrollera att asklådan går fritt.



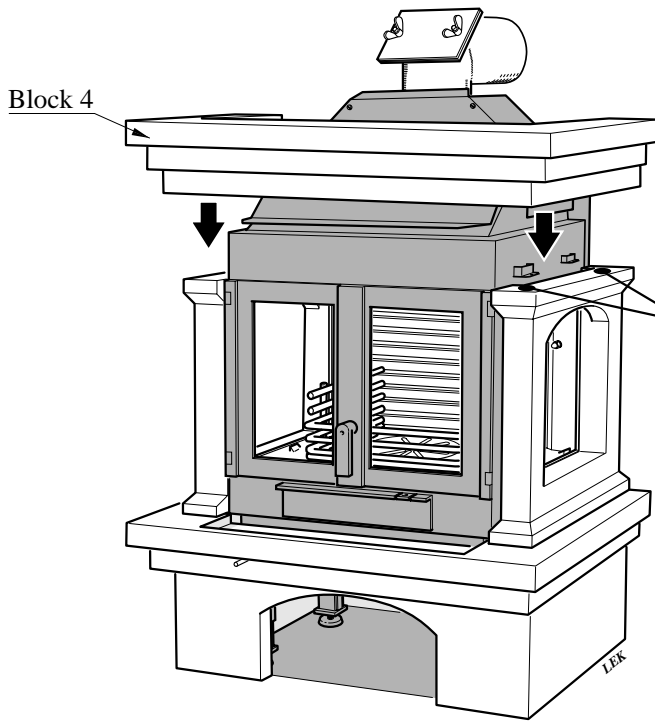
Block 2 – 3

Stryk på ett tunt lager fixeringsbruk och rikta in blocken så en distans på 5 mm mellan eldstaden och blocken erhålles. Det underlättar om distanser placeras mellan insatsen och blocken under monteringen.

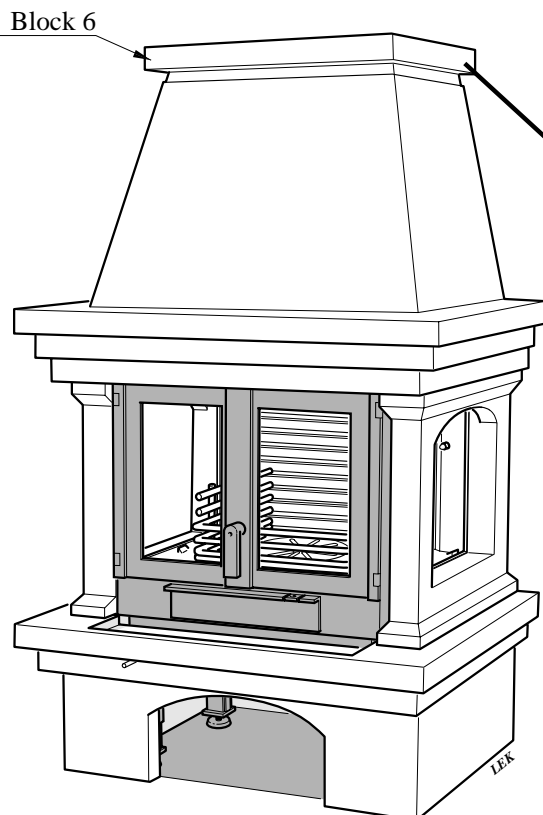
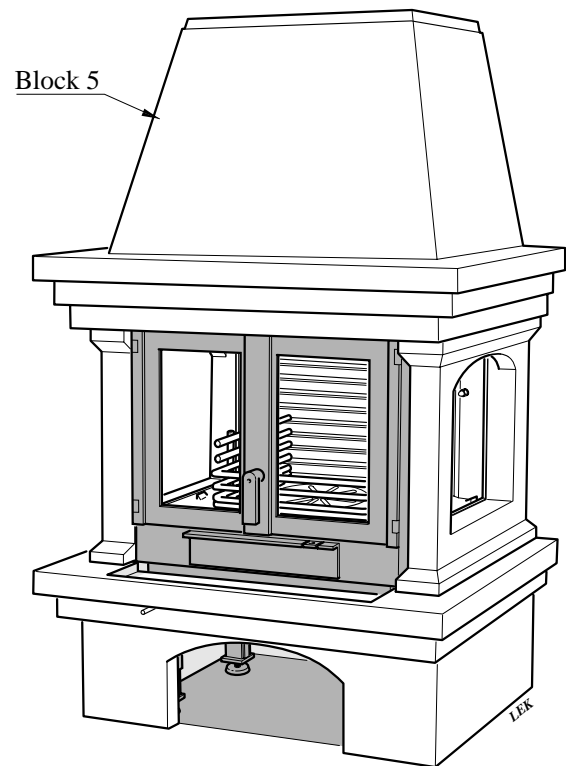


Block 4 – 5

Stryk fixeringsbruk på underliggande block och montera block 4 och 5.



OBS!
Bruk endast
i fram och
bakkant.



Block 6

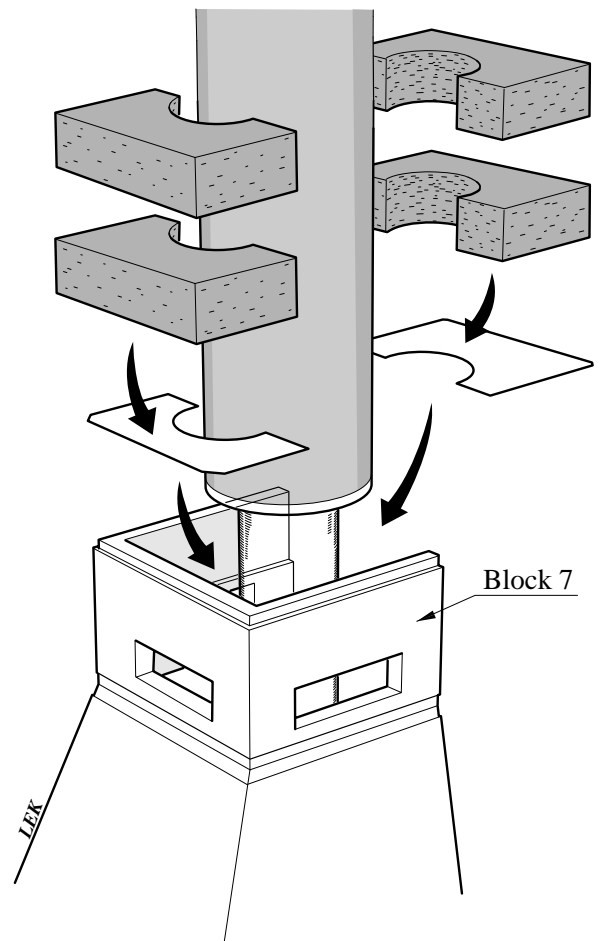
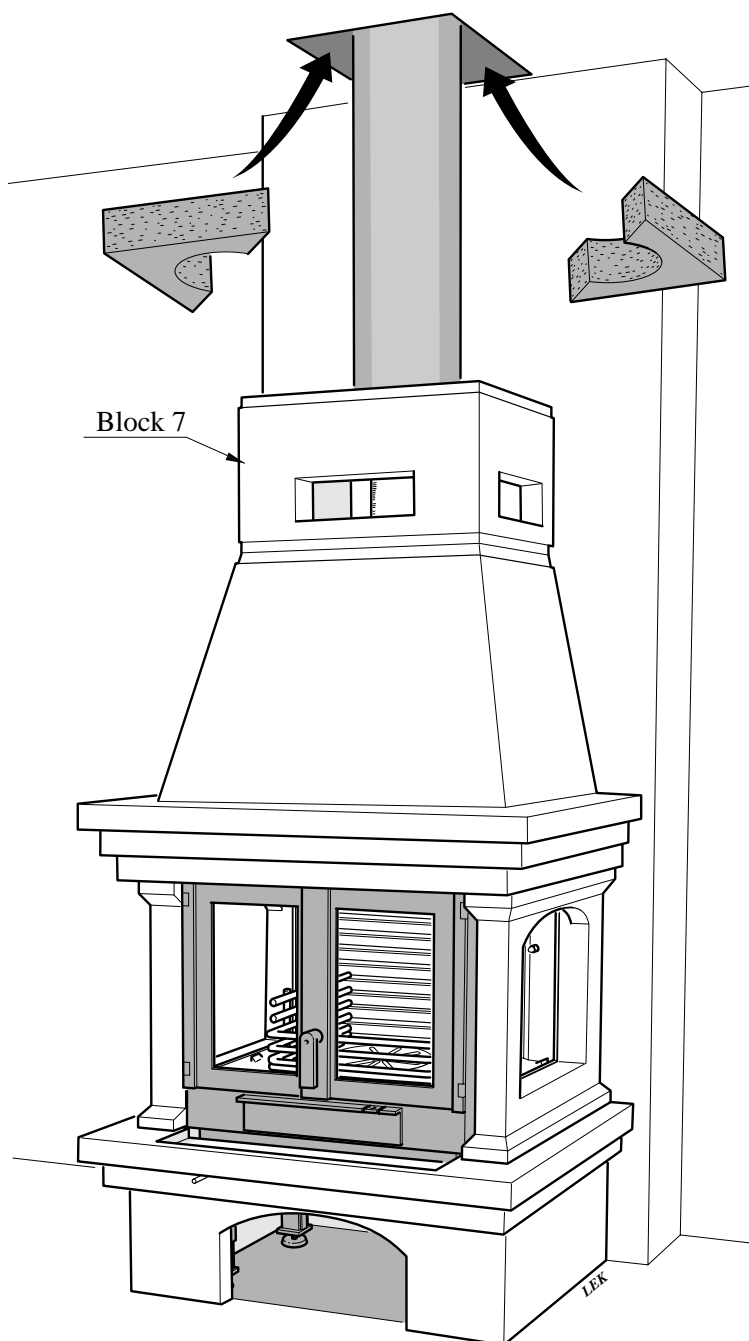
Block 6

Block 6 användes endast när insatsen skall anslutas bakåt till murstock och uppföras i lågt utförande. Hålet för värmeutsläppet är osymmetriskt placerat i blocket

Vänd blocket så hålet blir förskjutet mot framkanten. Vänd också blocket så att avsatsen för gallret kommer uppåt.

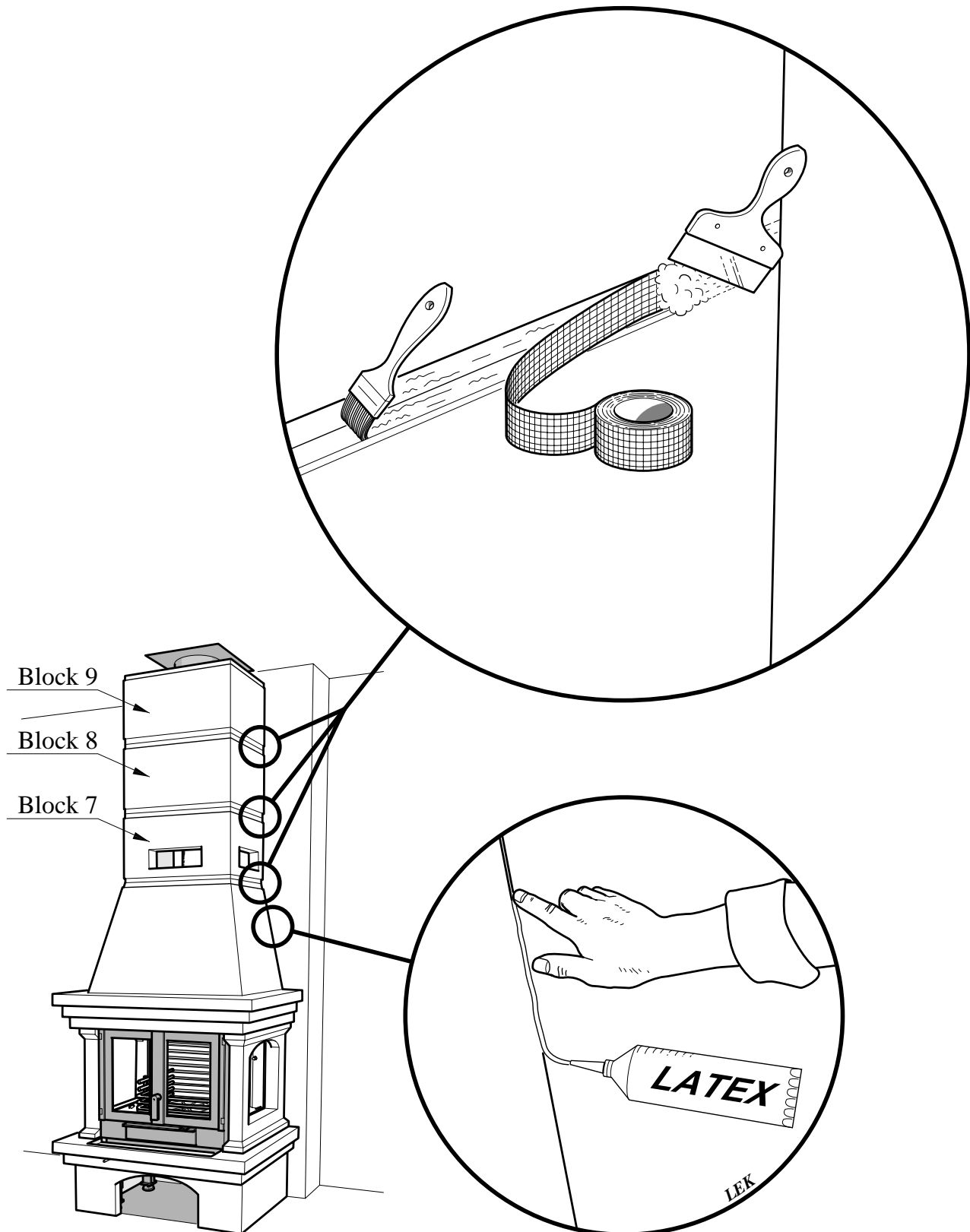
Block 7

Block 7 monteras när insatsen skall toppanslutas till stål-skorsten. Stryk fixeringsbruk på underliggande block och lyft på block 7. På avsatsen i block 7 lägges den tvådelade tätningsplåten och ovanpå tätningsplåten tätas noggrant med isolering. Vid takgenomgången tätas schaktet med de triangelformade isoleringshalvorna. Bygg därefter vidare med block 8 och 9.

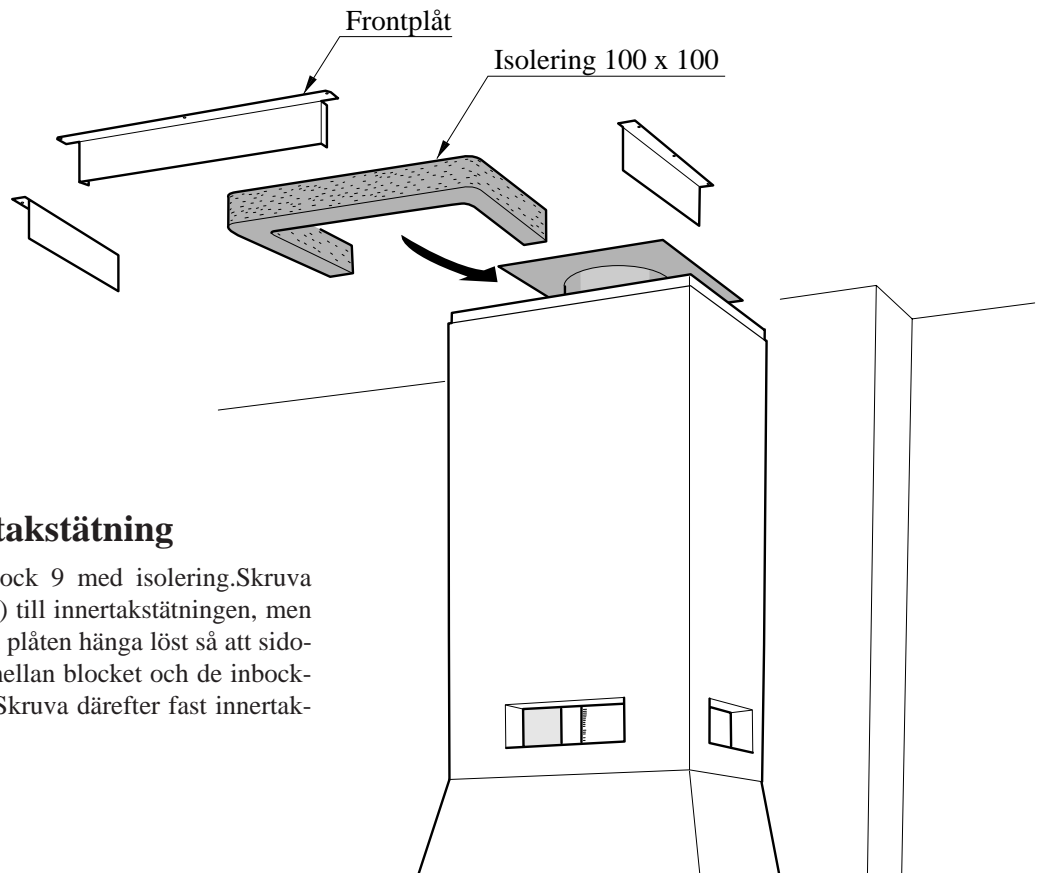


Block 8 – 9

Montera block 8 och 9. Lägg fixeringsbruk och glasfiberväv över skarvarna så övergången mellan blocken blir jämn.

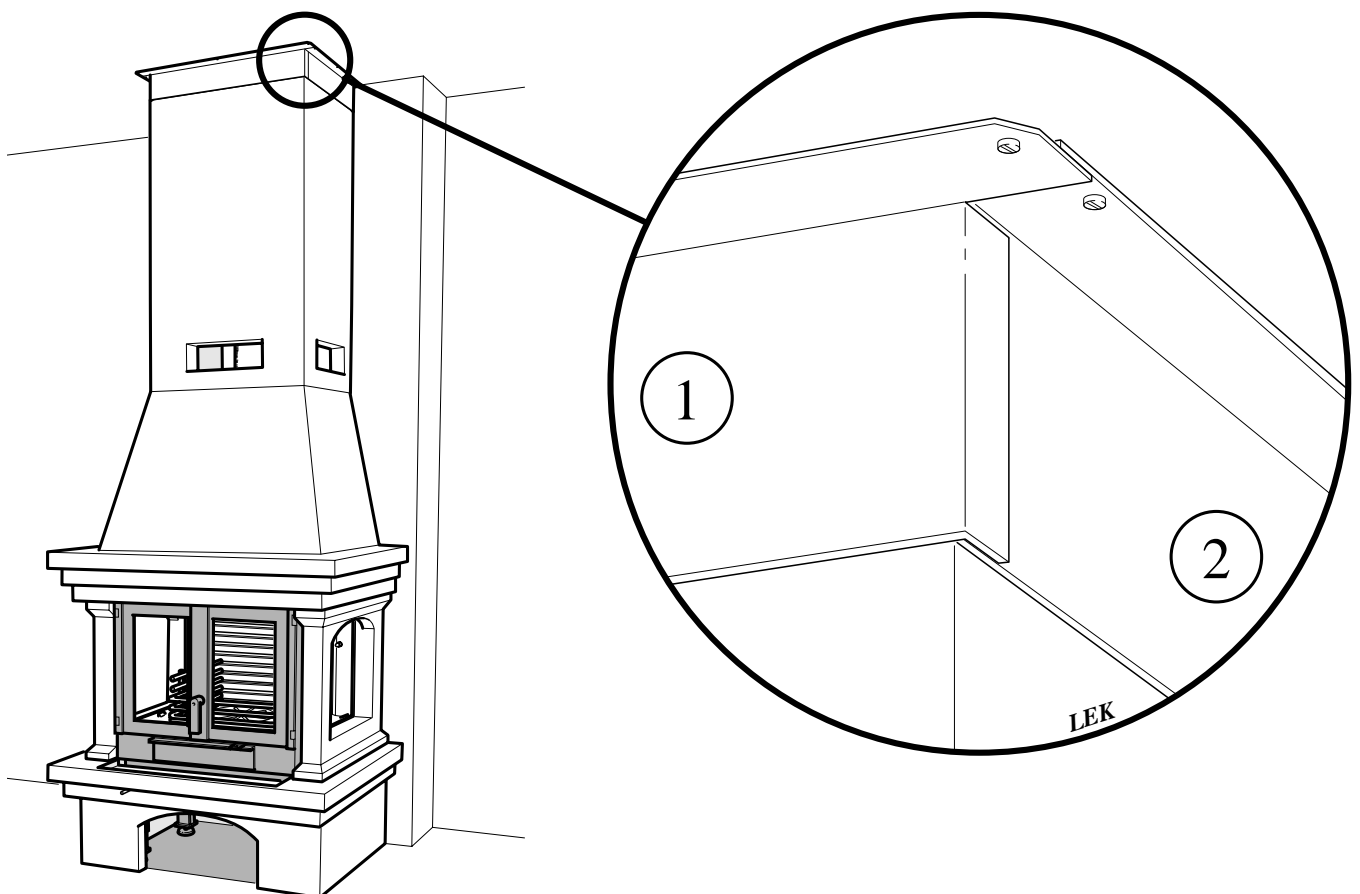


Lägg en tunn sträng med latexfog i skarven mellan betongomramningen och väggen. Doppa ett finger i såpvatten och stryk ut latexfogen.



Montering av innertakstätning

Täta mellan innertak och block 9 med isolering. Skruva därefter upp frontplåten (nr 1) till innertakstätningen, men drag ej fast skruvarna utan låt plåten hänga löst så att sidoplåtarna (nr 2) kan föras in mellan blocket och de inbuckade kanterna på frontplåten. Skruva därefter fast innertakstätningen.

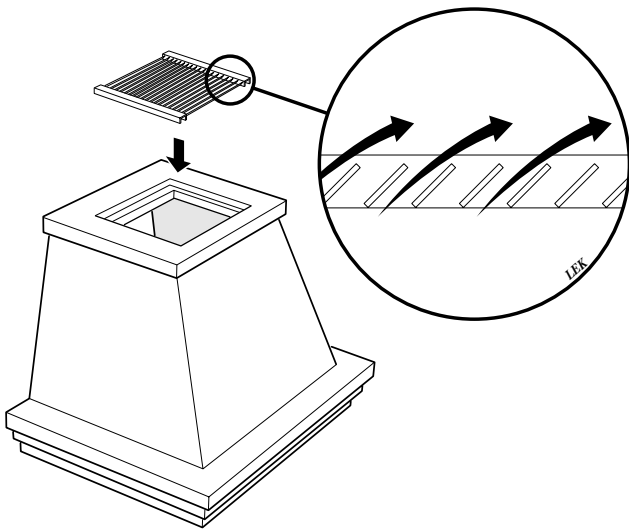
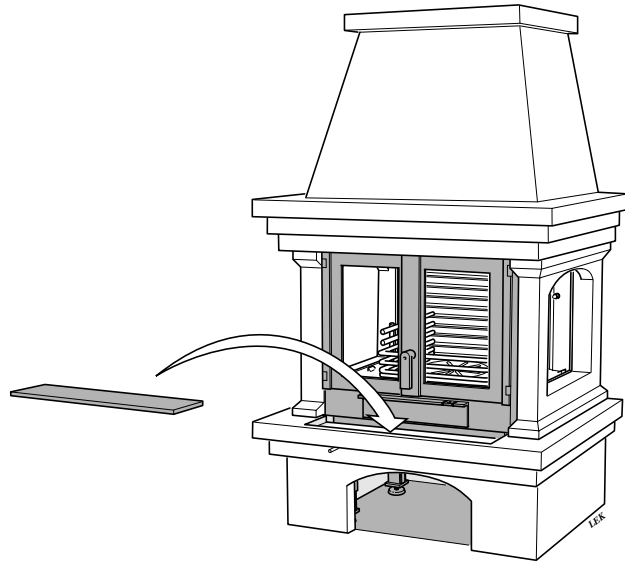


Montering av dekorplatta

Stryk fixeringsbruk i försänkningen på block 1 och montera dekorplattan i nivå med sockeln. Kontrollera att asklådan går fritt för dekorplattan.

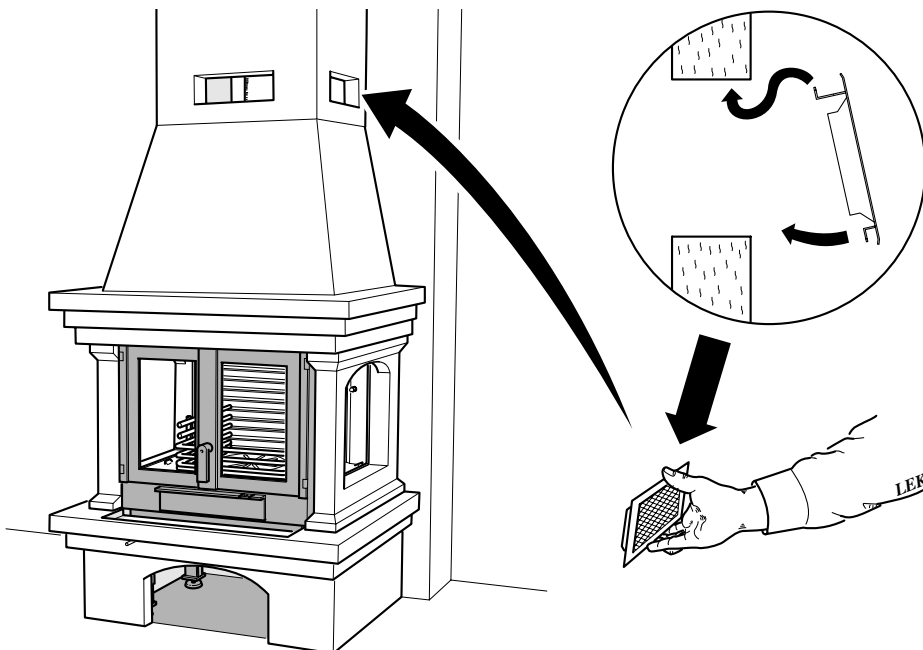
Målning

När murspisens är monterade skall den torka minst ett dygn innan den målas. Borsta av betongomramningen och måla med en vattenbaserad takfärg eller strukturfärg i önskad kulör.



Montering av galler. Bakåtsluten kamin

Lägg dit gallret enligt figur. Det är viktigt att den varma luftströmmen riktas framåt.



Montering av ventiler. Toppansluten kamin

Ventilerna monteras enligt figur. Sidan med lång fästhake förs först in. Därefter pressas ventilen lätt uppåt och skjuts in på plats.

Tillförsel av förbränningsluft

Luften till eldstaden kan tillföras direkt via en kanal utifrån, eller indirekt via en ventil i ytterväggen i det rum där murspisen står.

Förbränningsluftkoppling finns som tillbehör.

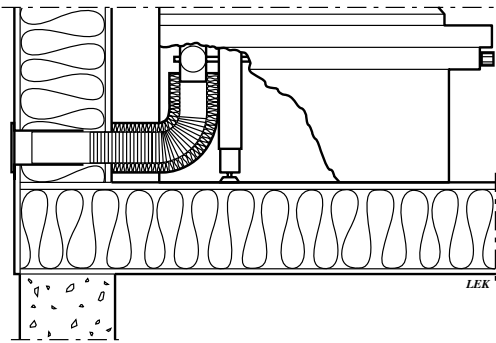
Nedan visas några installationsalternativ.

Anslutningsstosen på eldstaden har en utvändig diameter på 64 mm.

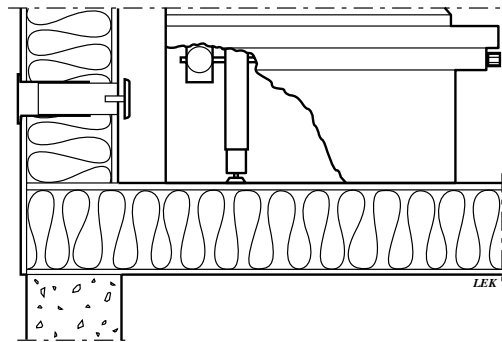
OBS! I varma utrymmen skall kanalen kondensisoleras med min 30 mm mineralull som utvändigt förses med plastfolie.

I genomgången är det viktigt att täta mellan röret och väggen (golvet) med tätningsmassa.

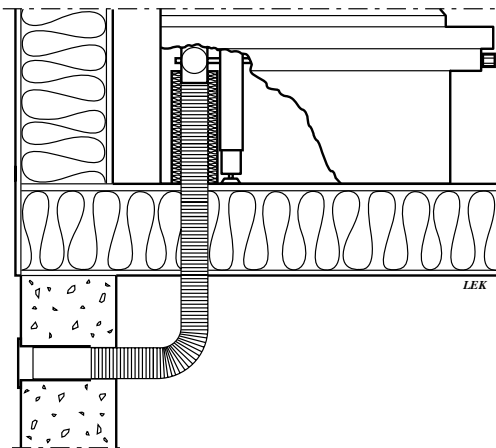
Vid längre rördragning än 1 m skall rör diametern ökas till 100 mm och motsvarande större ventil väljas.



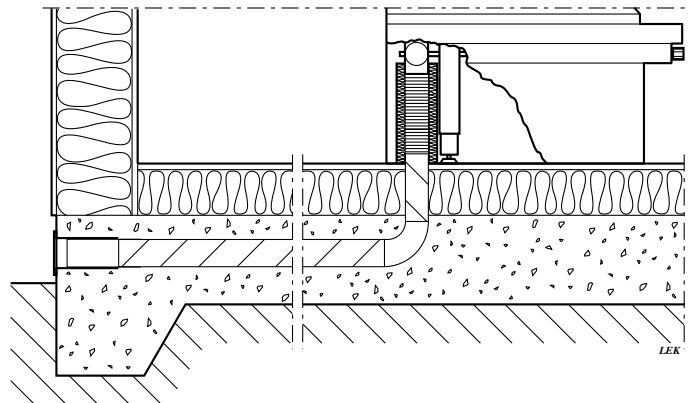
Genom yttervägg.



Indirekt genom yttervägg.



Genom golv och torpargrund.



Genom golv och platta på mark.

Så här eldar man

Automatiskt startspjäll finns på murspisen. Startspjället öppnas och stängs när högerluckan öppnas/stängs. Öppna och stäng alltid luckorna sakta och försiktigt för att förhindra inrykning pga tryckförändringar i brännkammaren.

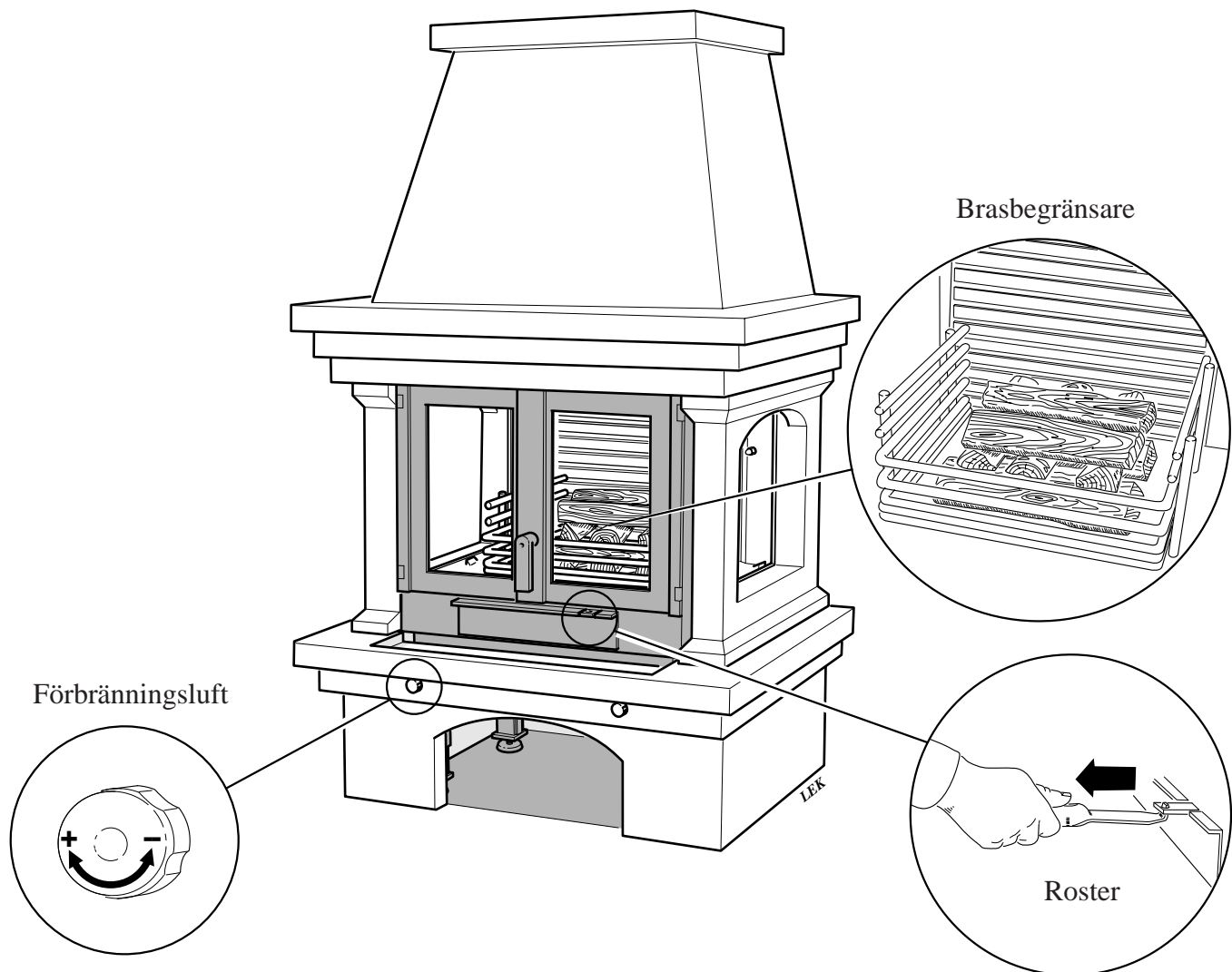
1. Öppna förbränningsluftsspjället. Se figur.
2. Drag reglagestången utåt med hjälp av "kalla handen" för max tillförsel av förbränningsluft genom rostret.
3. Lägg in 7 – 8 vedträn (ca 3 kg) enl fig och tänd brasan.
4. Skjut till luckorna utan att stänga dem. Efter ca 5 min skjuts reglagestången in och när brasan tagit sig ordentligt, efter ca 15 min, stängs luckorna

OBS! Reglagestången skall vara helt inskjuten under eldning.

När reglagestången dras utåt öppnas rostret. Detta används endast under upptändning och vid vedinlägg för snabb upptändning, samt då askan skall rakas ned i asklådan.

Bruksanvisning

Läs noggrant igenom den separata bruksanvisningen innan Ni börjar elda.



Handöl

NIBE AB/NIBE Brasvärme

Box 14 285 21 MARKARYD
