

Cronspisen Elegant

Bäste Cronspisen-ägare

Vi önskar Dig välkommen till Cronspisen-familjen och hoppas att Du får mycket glädje av Din Cronspis.

Vi tror oss förstå att Du ställer höga krav på design och kvalitet och som nybliven ägare till en Cronspis har Du försäkrat Dig om en produkt med tidlös design och lång livslängd. Cronspisen har också en förbränning som är både miljövänlig och effektiv för bästa värmeutbyte.

Läs noga igenom installationsanvisningen innan Du påbörjar monteringen och den separata eldnings- och bruksanvisningen innan Du börjar elda.

Innehållsförteckning

Allmänt	2
Installationsavstånd till väggar och tak.	3
Tillförsel av förbränningsluft	4
Fundament	5
Anslutning bakåt till murad skorsten	5
Montering av kakelugn	6
- Monteringsföljd och viktiga mått vid montering av stomme	7
- Montering av stomme	8
- Inklädnad av stommen med keramisk filt och glasfibernet	12
- Montering av skivelement	13
- Kakelsättning	15
- Kakelfogning	17
- Montering av sotluckor	17
- Montering av kassetten	18
Typskylt	22
Kakelritning	23

Kvalitetsgodkännande

Kakelugnen har provats av Sveriges Provnings- och Forskningsinstitut och uppfyllt gällande regler för typgodkännande.

Typgodkännandenummer: 0062/04

Tillverkarförsäkran

Tillverkning av produkten har skett i enlighet med de handlingar som ligger till grund för godkännandebevis och där tillhörande krav på tillverkningskontroll.

Krav på röckanal

Kakelugnen skall anslutas till skorsten som är dimensionerad för minst 350° C.

Varning!

I drift blir vissa ytor på kakelugnen mycket varma och kan förorsaka brännskador vid beröring.

Var också uppmärksam på den kraftiga värmestrålningen genom luckglaset. Om brännbart material placeras närmare än angivet säkerhetsavstånd kan brand förorsakas.

Pyrelidning kan orsaka hastig gasantändning med risk för både materiella skador och personskador som följd.



OBS!

Installation av eldstad skall anmälas till den lokala byggnadsmyndigheten.

Husägaren står själv ansvarig för att föreskrivna säkerhetskrav är uppfyllda och för att installationen blir inspekterad av en kvalificerad kontrollant.

Skorstensfejarmästaren skall informeras om installationen eftersom den medför ändrat sotningsbehov.

Allmänt

Denna anvisning innehåller instruktioner om hur Cronspisen Elegant skall monteras och installeras. Tillsammans med kakelugnen levereras även en eldningsinstruktion och bruksanvisning. Vi uppmanar er att noggrant läsa igenom dessa och bevara dem för eventuellt framtida bruk.

Kakelugnen är typgodkänd och får anslutas till en skorsten dimensionerad för 350°C rökgastemperatur.

Tilluft från det fria skall anordnas för tillförsel av förbränningsluft.

Teknisk data

Modellnummer	207
Nominell effekt	2-4 kW
Verkningsgrad, upp till	87%
Vikt (kg)	1400
Maxbredd (mm)	900
Maxdjup (mm)	630
Standardhöjd (mm)	2100

Byggnmälan

För installation av eldstad och uppförande av skorsten fordras att en byggnmälan inlämnas till vederbörande byggnadsnämnd. För råd och anvisningar angående byggnmälan rekommenderar vi er att rådfråga byggnadsnämnden i er kommun.

Bärande underlag

Cronspisens kakelugnar väger mellan 1200-1500 kg. För en tung eldstad som Cronspisen krävs ett betongfundament. Låt en behörig byggmästare uppföra fundamentet enligt anvisningarna i Boverkets Byggregler. Uppgift om fundamentets storlek finns i avsnittet "Fundament". Det är viktigt att underlaget är i våg och plant.

Eldstadsplan

För att skydda golvet mot eventuellt utfallande glöd skall det framför kakelugnen placeras ett eldstadsplan. Är golvet framför kakelugnen brännbart måste det skyddas av ett obrännbart material som täcker minst 300 mm framför och 200 mm på vardera sida om luckan på kakelugnen.

Eldstadsplanet kan bestå av natursten, betong eller av 0,7 mm plåt. Som tillbehör finns eldstadsplan i mässingsplåt.

Skorsten

Kakelugnen erfordrar ett skorstensdrag på minst -12 Pa. Draget påverkas främst av längden och arean på skorstenen, men även av hur trycktät den är. Minsta rekommenderade skorstenslängd är 3.5 m och lämplig tvärsnittsarea är 150-200 cm² (140-160 mm i diameter).

Var noggrann med att kontrollera att skorstenen är tät och att inga läckage förekommer runt sotluckor och vid röranslutningar.

Observera att en rökkanal med skarpa böjar och horisontell dragning reducerar draget i skorstenen. Maximal horisontell rökanal är 1 m, förutsatt att den vertikala rökkanalslängden är minst 5 m.

Rökkanalen skall kunna sotas i hela sin längd och sotluckorna skall vara lätt åtkomliga.

Arbetsredskap

Följande arbetsredskap behövs:

- Skyddspapper eller plast till väggar och golv.
- Två stadiga bockar och plank till arbetsställning.
- Hinkar till att blanda lerbruk mm, kraftig bormaskin med omrörare.
- Murslev, vattenpass, gummiklubba, borste, fogspackel, tvättsvamp och långskaftad pensel (elementpensel).

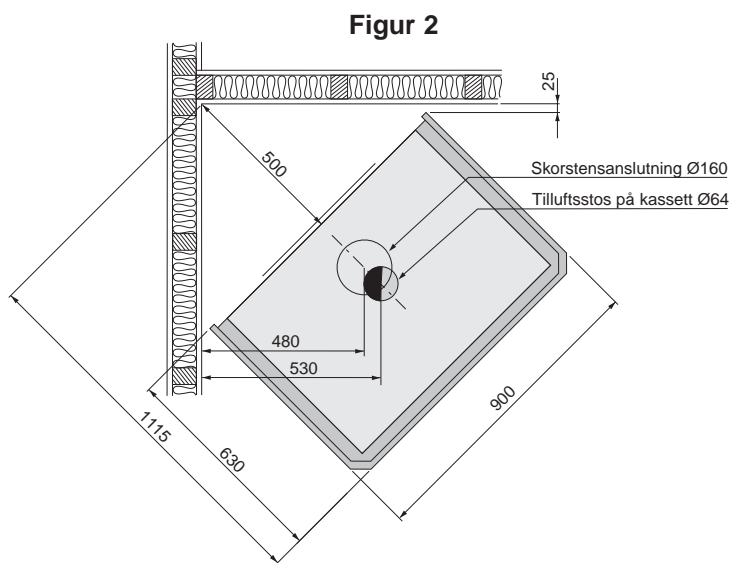
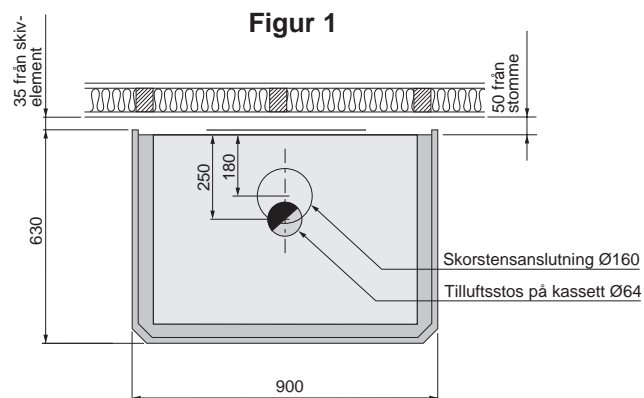
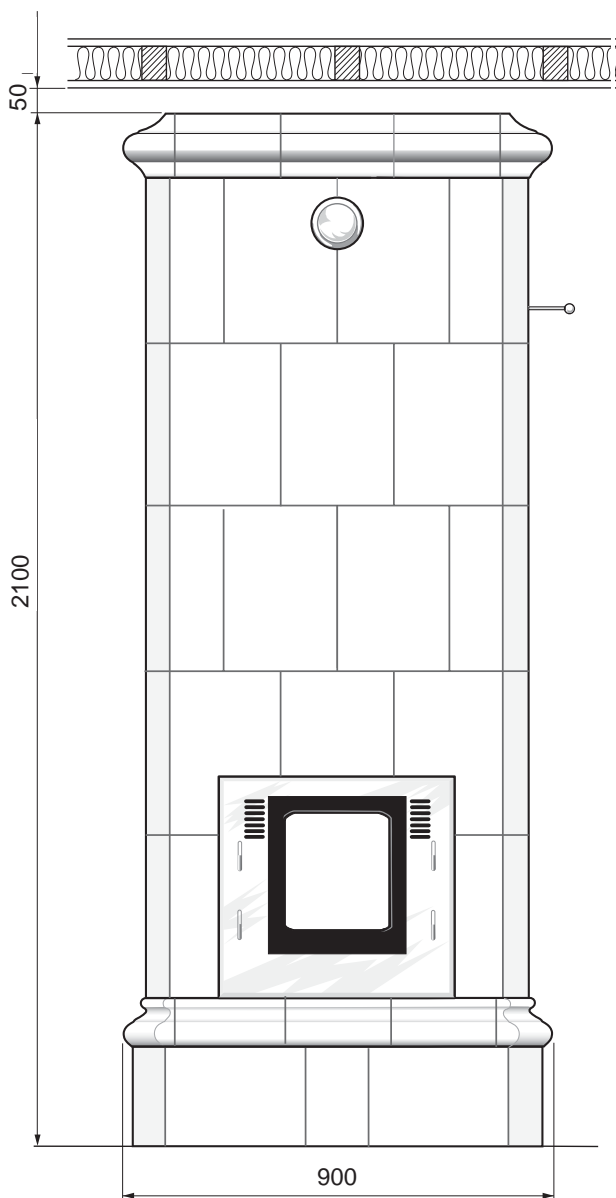
Installationsavstånd till väggar och tak.

Kontrollera att installationsavstånden i figurerna nedan ej underskrids, se även avsnittet "Fundament". Samtliga mått är i millimeter och avser minsta tillåtna avstånd till både brännbar och icke brännbar byggnadsdel.

Vid toppanslutning till skorsten hänvisar vi till respektive fabrikats monteringsanvisning.

Beakta de krav på säkerhetsavstånd till brännbart material som skorstenen ställer.

Minsta avstånd framför kakelugnsöppningen till brännbar byggnadsdel eller inredning skall vara 1 m.



Minsta takhöjd: 2150 mm

Anslutningshöjd vid toppmonterad skorsten: 2020 mm

Anslutningshöjd till befintlig bakomvarande skorsten c/c från golv: 1850 mm

Tillförsel av förbränningsluft

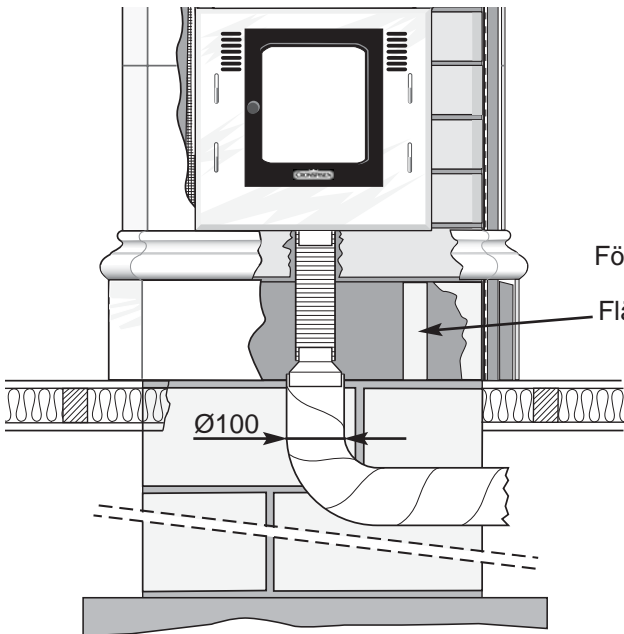
Förbränningsluften kan tillföras direkt via en kanal utifrån, eller indirekt via en ventil i ytterväggen i det rum där kakelugnen är placerad.

Nedan visas några installationsalternativ.

Anslutningsstosen på kassetten har en utvändig diameter på Ø64 mm. I varma utrymmen skall kanalen kondensisoleras med 30 mm mineralull som utvändigt

förses med fuktspärr (byggplast). I genomföringen är det viktigt att täta mellan röret och väggen (alt. golvet) med tätningssmassa. Vid längre rördragning än 1 m skall rördiametern ökas till 100 mm och motsvarande större väggventil väljas.

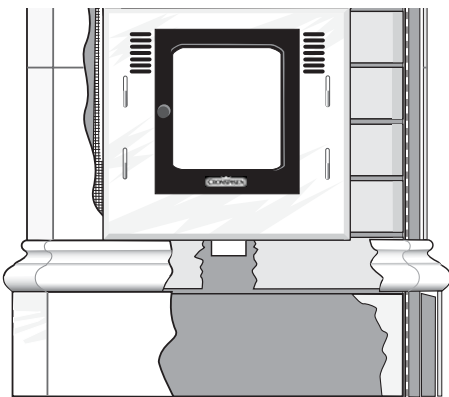
Som tillbehör finns 1 m kondensisolerad förbränningsluftssläng.



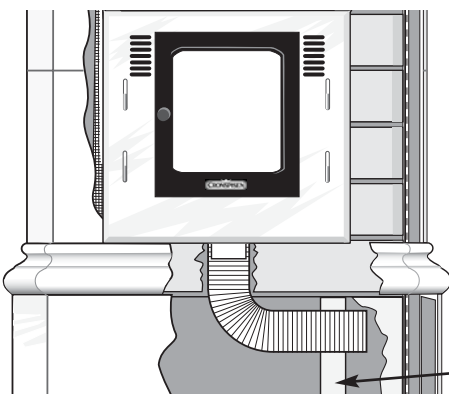
Förbränningsluft hämtas direkt utifrån det fria.

Fläkt (tillbehör)

Ø100



Förbränningsluft hämtas från rummet.



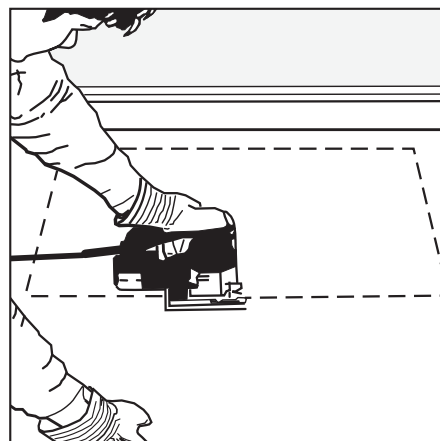
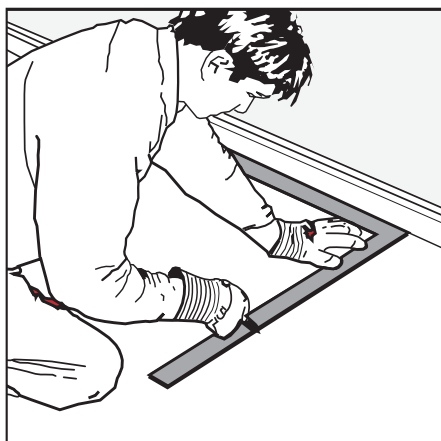
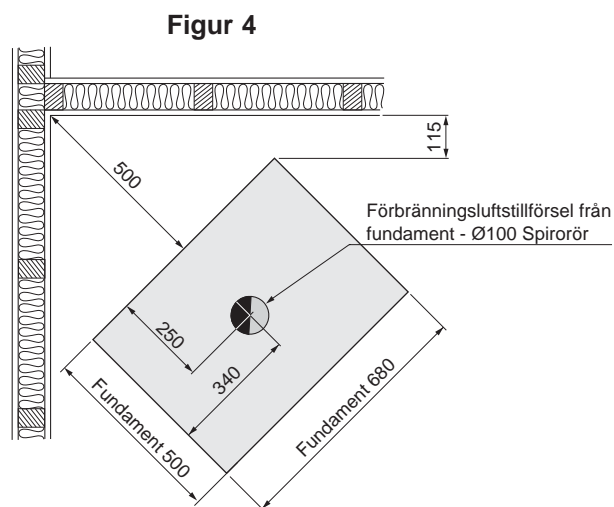
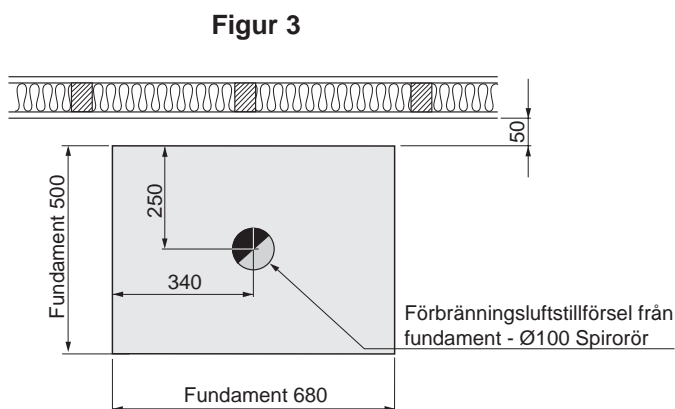
Förbränningsluft hämtas från rummet och fläkt (tillbehör) är monterad.

Viktigt! När fläkten är monterad hämtas förbränningsluften från rummet via en slang utanför isoleringen som utgör skiljeväg till utrymmet innanför fläkten. Se vidare i Cronspisens installationsanvisning för fläkt.

Fläkt (tillbehör)

Fundament

Håltagning i golvet till fundamentet och för eventuell tilluftskanal skall ske enligt mått i figur 3 alt. 4. Dessa mått ger de minsta installationsavstånden enligt figur 1 alt. 2.



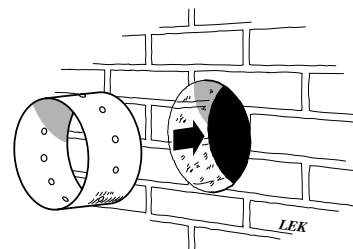
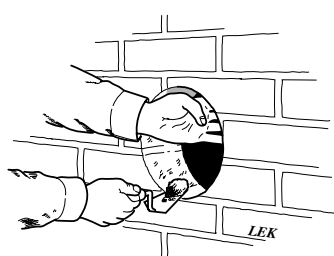
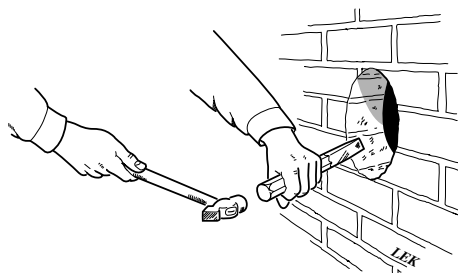
Markera ut placering av kakelugns fundament enligt figur 3 alt. 4. Gör hål i golvet och jämna av fundamentet så det är i våg och plant med färdigt/blivande golv.

Anslutning bakåt till murad skorsten

Märk ut centrum för håltagning i väggen till rökkanalen enligt mått på sidan 3. Tag upp ett hål med ca. 180 mm i diameter och mura därefter fast inmurningsstosen

med eldfast murbruk (ingår ej i leverans).

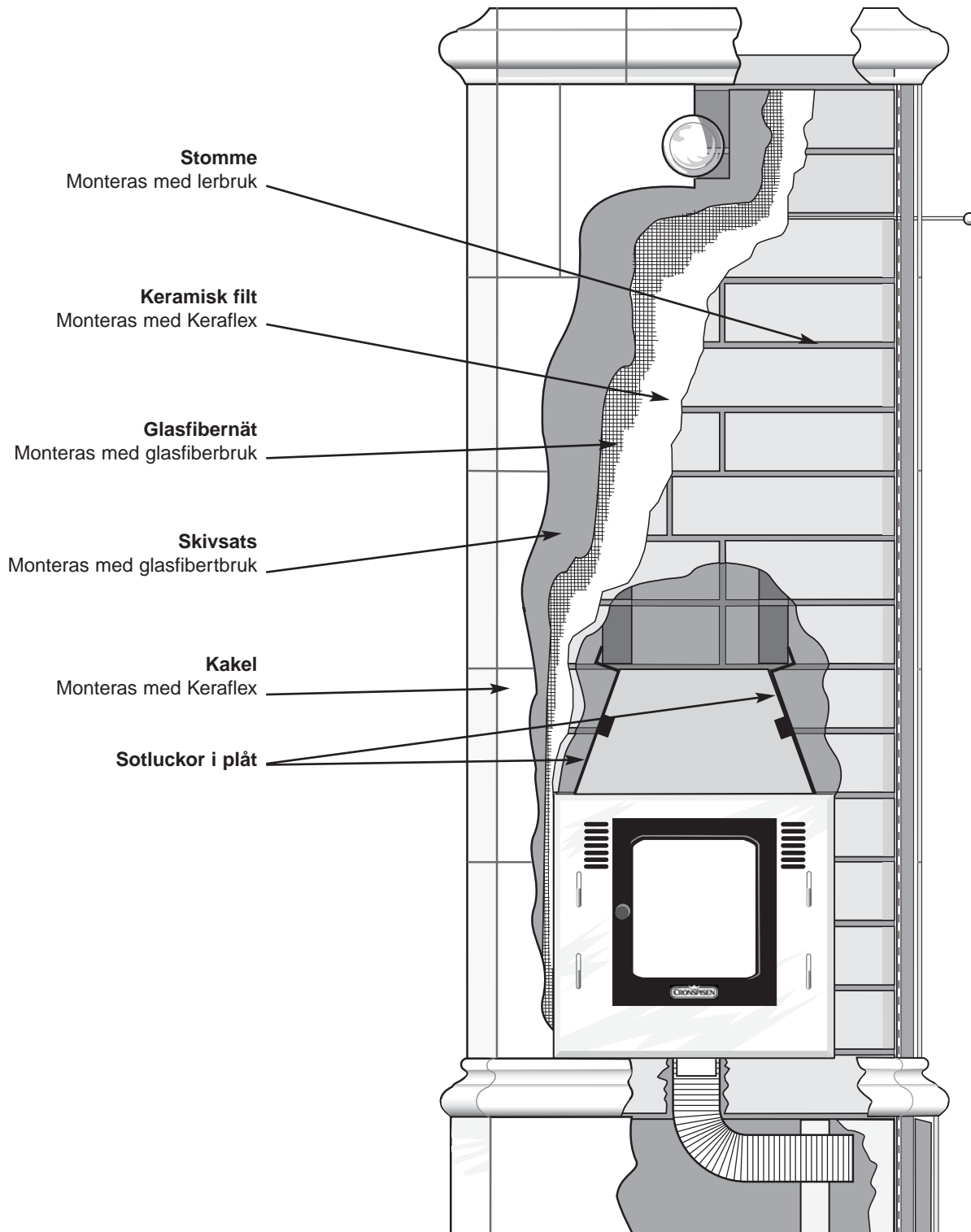
Låt murbruket torka innan kakelugnen ansluts till skorstenen.



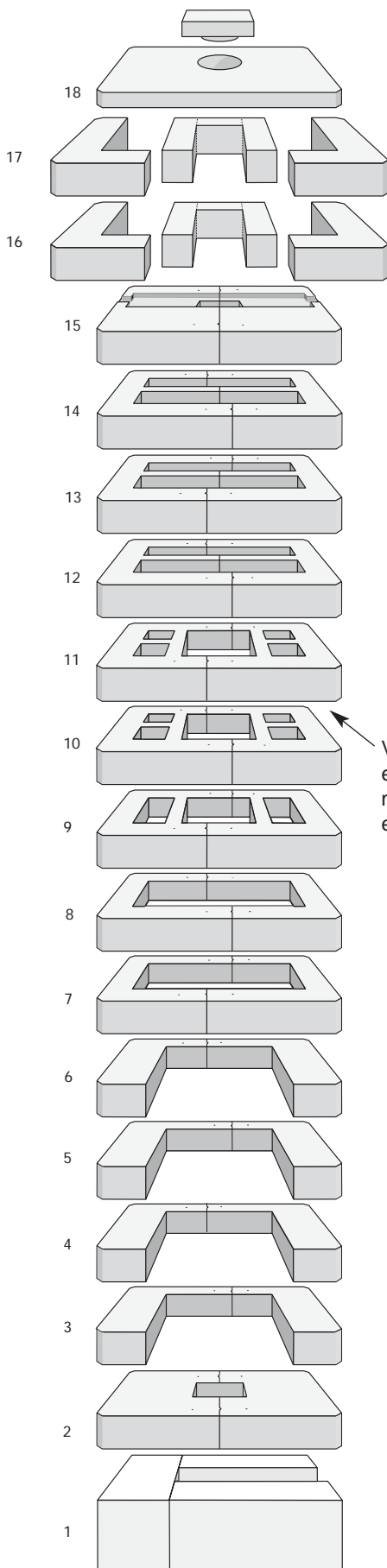
Montering av kakelugn

Innan montering kontrolleras att samtliga detaljer finns på plats, sand ingår ej i leveransen från Cronspisen. Vid montering av stommen används medföljande lerpulver. Lerpulvret blandas väl med sand och vatten, 1 del lerpulver blandas med 3 delar sand till en jämn och smidig massa. När stommen är monterad strykes den med ett 3 mm tjockt lager Keraflex. Blanda Keraflexen med vatten enligt anvisningen på förpackningen. I den blöta Keraflexen fästs den keramiska filten. Utanpå den keramiska filten läggs ett 3 mm tjockt lager med glasfiberbruk. Glasfiberbruket blandas med

vatten enligt anvisningen på förpackningen. Fäst därefter glasfiber nätet i glasfiberbruket och lägg ytterligare ett tunnt lager glasfiberbruk utanpå glasfiber nätet. Montera därefter skivelementen med glasfiberbruk. Kaklet monteras utanpå skivelementen i Keraflex. Kontrollera att allt kakel är fritt från skador före monteringen. För att underlätta kakelsättningen placeras allt kakel ut på golvet före monteringen, följ bifogad kakelritning på sidan 23.

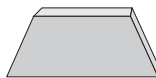


Monteringsföljd och viktiga mått vid montering av stomme

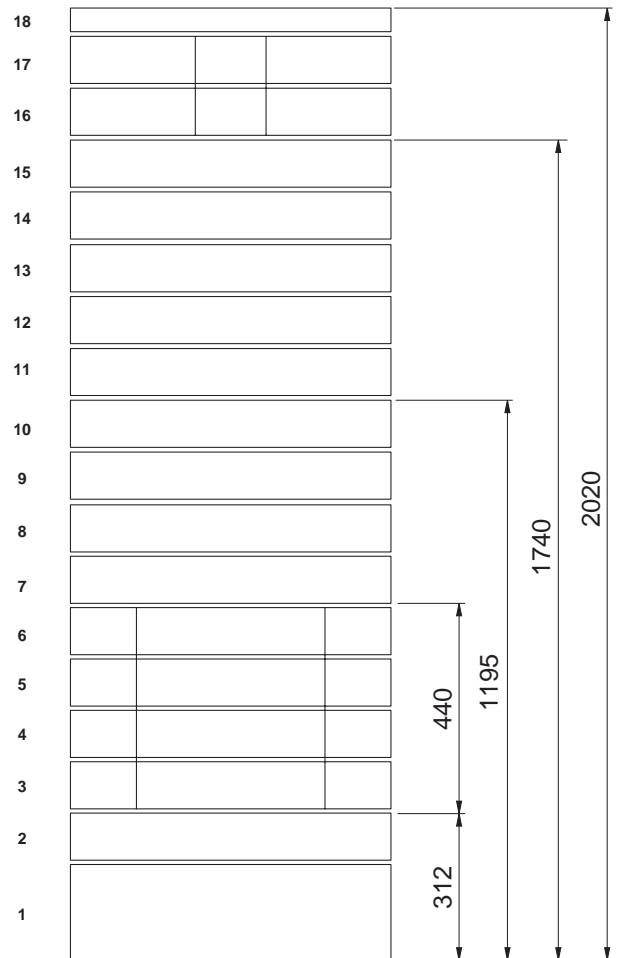


Sotkil
Placeras i bakkant på skift 11

Vid förhöjning skall de tre extra skiften placeras mellan skift 10 och 11, total extra bygghöjd 330 mm.



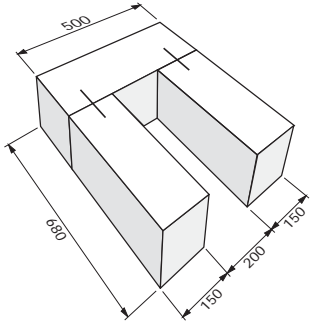
Eldstadsblock
Placeras i bakkant på skift 6



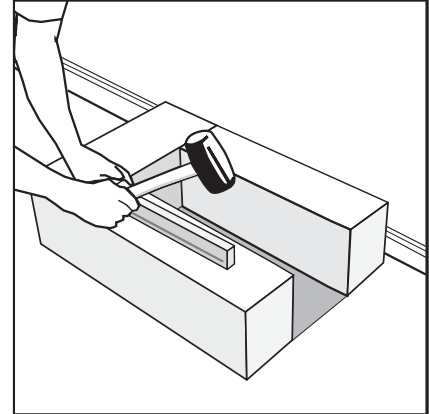
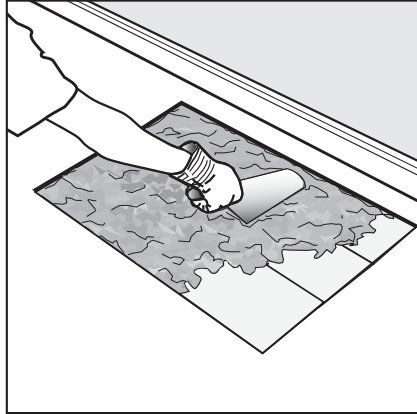
Montering av stomme

Montera stomelementen i rikligt med lerbruk, fukta stomelementen med vatten för att få bättre vidhäftning. Bredden på fogarna skall vara cirka 10 mm, kontrollera höjdmått på stommen enligt måttskiss på sidan 7. Under hela monteringen är det viktigt att samtliga

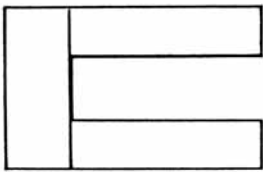
kanaler rensas och att lerbruket putsas slätt med en fuktig pensel både in- och utvändigt. De delade skiften förankras med hjälp av stålbyglar. Kontrollera kontinuerligt under uppsättningen våg och lod, justera med gummiklubba.



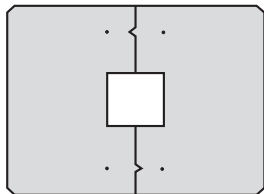
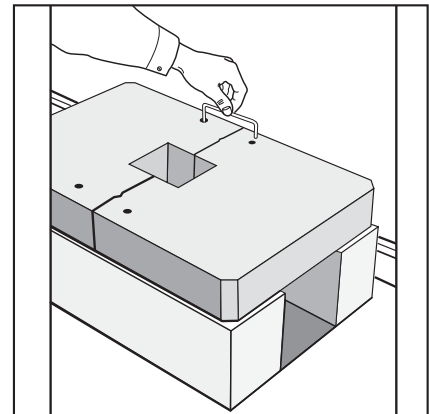
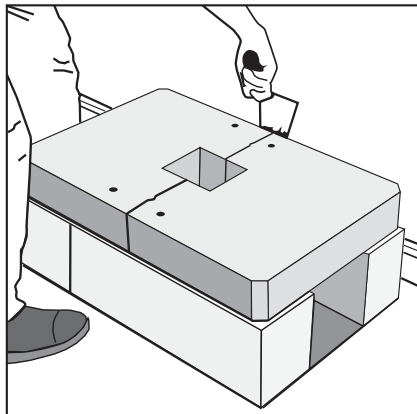
Figur 5



Montera skift 1 i lerbruk mot fundamentet. Skydda förbränningsluftskanalen om sådan finns mot nedfallande lerbruk. Kontrollera mått enligt figur 5, våg av noga och justera med gummiklubban.

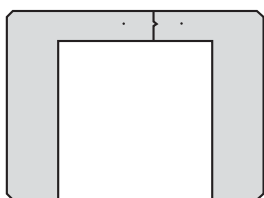


Skift 1

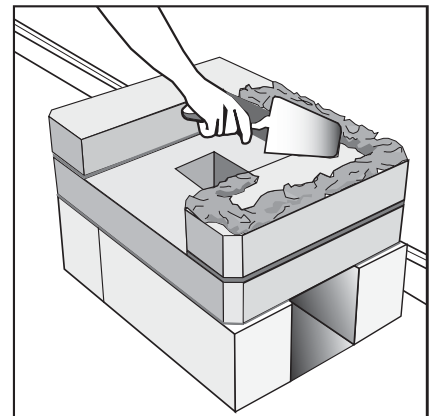
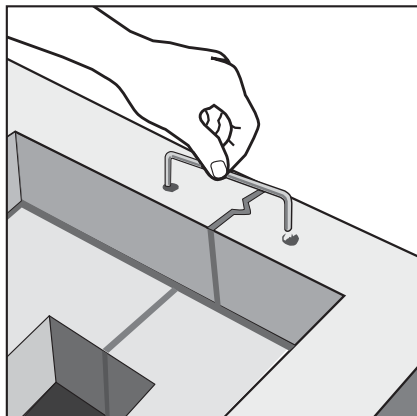


Skift 2

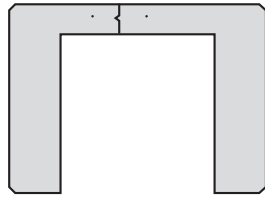
Montera skift 2. Använd lerbruk även i de vertikala fogarna och kläm ihop delarna med stålbyglarna. Kontrollera våg, lod och mått enligt måttskiss på stommen (se sidan 7), justera med gummiklubban.



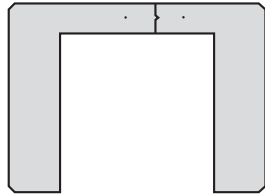
Skift 3



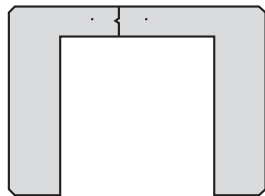
Montera skift 3. Var noga med att eldstadsöppningen blir centrerad.



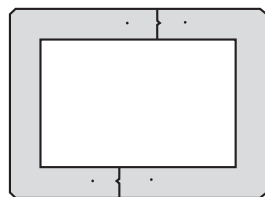
Skift 4



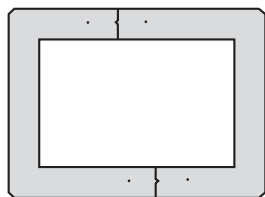
Skift 5



Skift 6



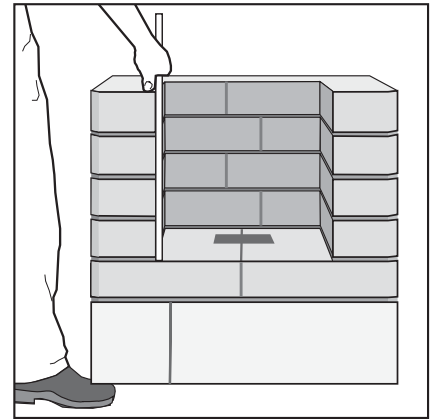
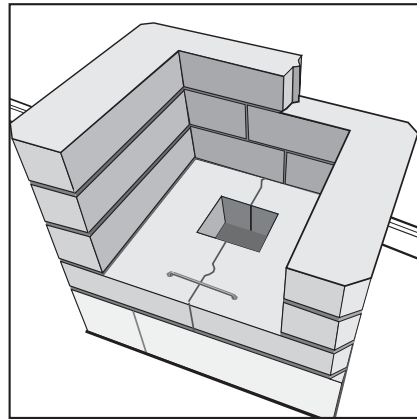
Skift 7



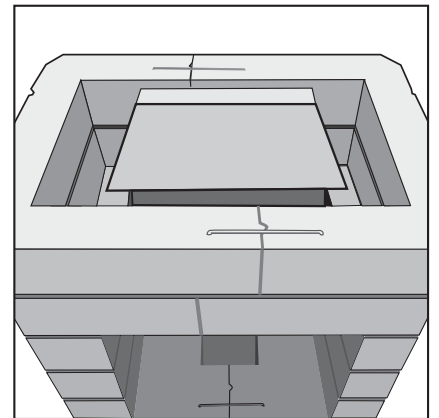
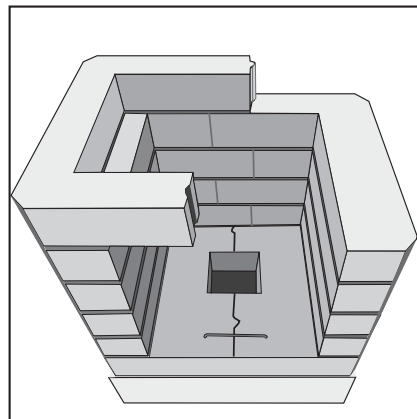
Skift 8



Eldstadsblock

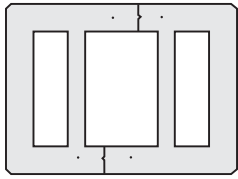


Montera skift 4, 5 och 6. Kontrollera våg och lod, justera med gummiklubban.

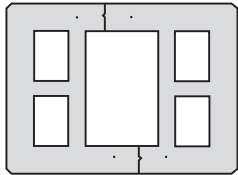


Montera skift 7. Använd en tillsågad träregel med längd 440 mm och placera den som stöd mellan skift 2 och 7. Montera därefter skift 8. Kontrollera mått enligt måttskiss (se sidan 7), våg och lod - justera med gummiklubba.

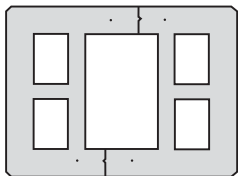
Montera eldstadsblocket i lerbruk, placera det på skift 6 och tryck fast det mot skift 7 och 8. Kontrollera att avståndet mellan eldstadsblocket och rökkana-lens framkant på skift 7 och 8 är minst 270 mm, detta för att ge plats för sot-luckorna.



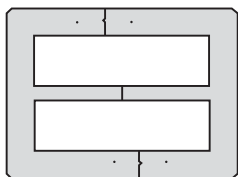
Skift 9



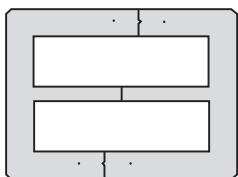
Skift 10



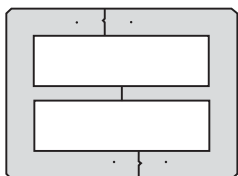
Skift 11



Skift 12



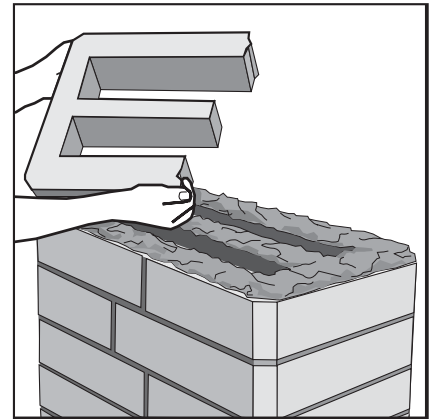
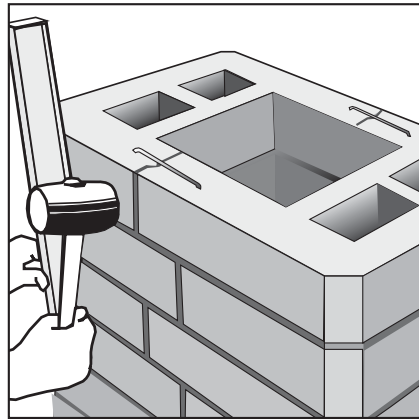
Skift 13



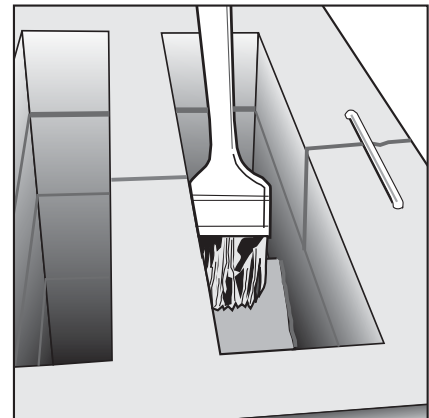
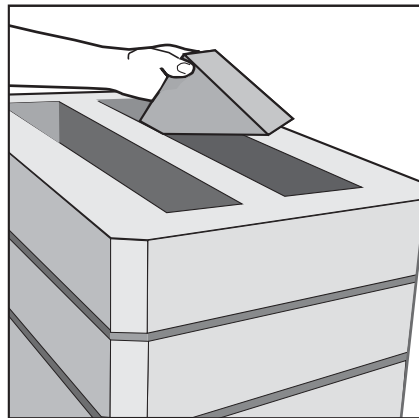
Skift 14



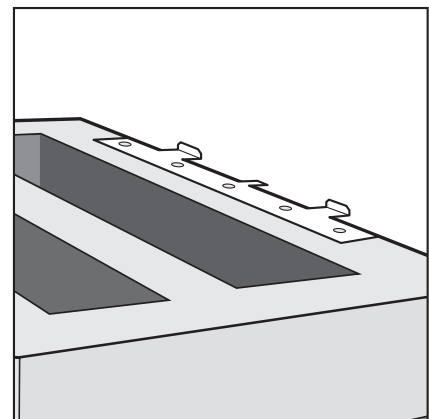
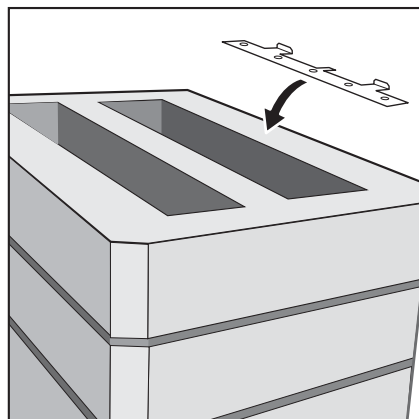
Sotkil



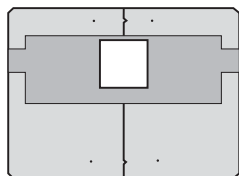
Montera skift 9-14. Var noga med att släta ut och rensa invändigt i kanalerna, utvändiga fogar strykes släta, använd pensel. Kontrollera mått efter att skift 10 är monterat enligt måttskiss (se sidan 7), kontrollera även våg och lod -justera med gummiklubba.



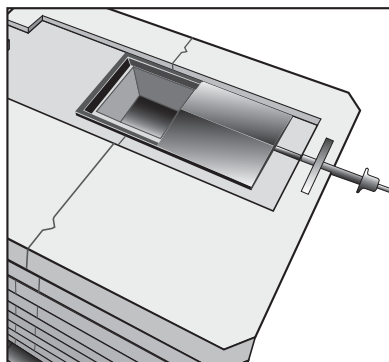
Sotkilen förs ned i bakre kanalen och fästs med lerbruk på skift 11. Täta och jämna av sotkilen med lerbruket. Rensa invändigt i kanalerna ända ner.



I lurfogen mellan skift 14 och 15 skall fästet till strålningsplåten monteras. Placera fästet kant i kant med stommens rygg. Strålningsplåten skall senare hängas på fästet med en luftspalt på ca 10 mm mot stommens rygg.

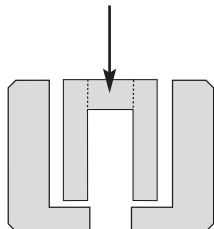


Skift 15

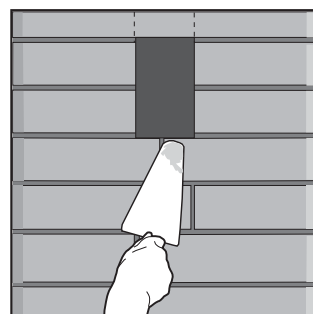
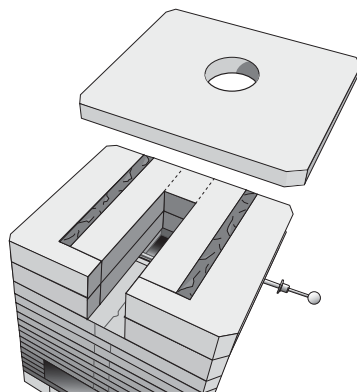


Montera skift 15 med öppningen till spjället ovanför sotkilen. Montera spjället i lerbruk, täta noga med lerbruk och kontrollera spjällets funktion. Kontrollera mått enligt måttskiss (se sidan 7).

Vid bakåtslutning skall denna del kapas bort i både Skift 16 och 17

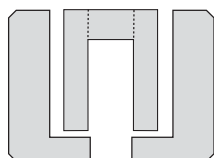


Skift 16

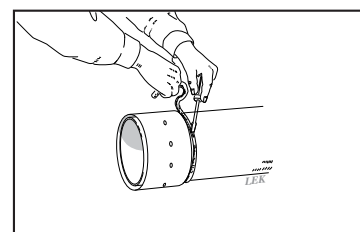
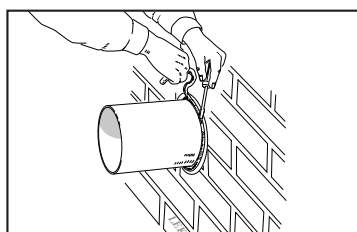


Toppanslutning

Montera skift 16, 17 och 18. Lämna hålet öppet för anslutning till lätt stålskorsten eller tung elementskorsten.



Skift 17

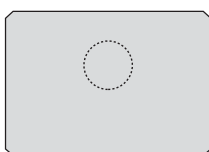


Bakåtslutning

Börja med att anpassa längden på anslutningsröret mellan kakelugnen och skorstenen. För in anslutningsröret i inmurningsstosen på skorstenen och dreva med tätningsrepet. Inmurningsstosen till kakelugnen träs på anslutningsröret och drevas med tätningsrepet.

Montera därefter skift 16 och 17, kapa bort bakstycket enligt figur "Skift 16" och mura därefter fast delarna och inmurningsstosen med lerbruket.

Montera skift 18 och förslut hålet med täcklocket.



Skift 18

Slutligen

Avsluta monteringen av stommen med att gå över samtliga fogar med en våt pensel och släta till lerbruket. Kontrollera också att rökgasspjället öppnar och stänger som det ska.



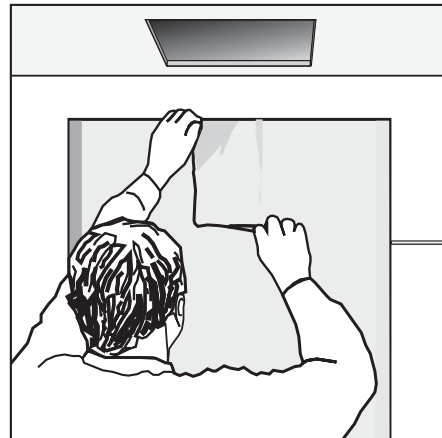
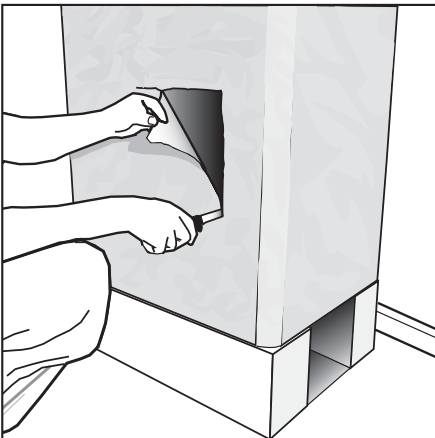
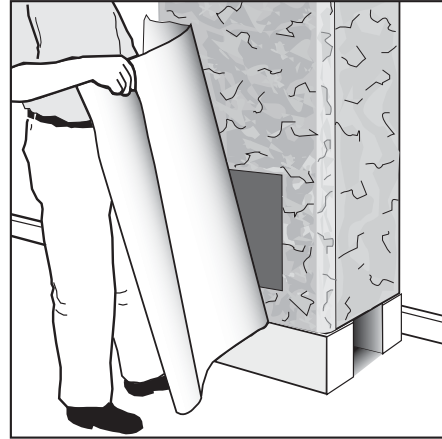
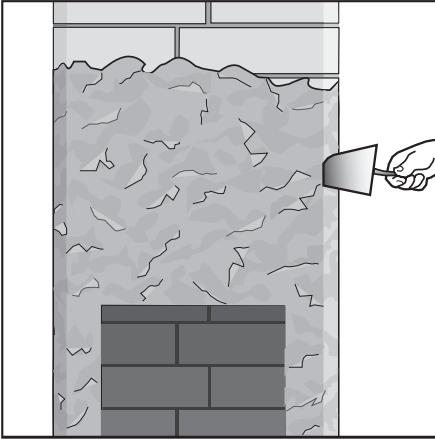
VIKTIGT!

Efter att stommen är monterad skall strålningsplåten hängas upp på det inmurade fästet. Bocka till plåttflikarna på strålningsplåten för att få en luftspalt mellan strålningsplåten och stommens rygg på ca 10 mm. Viktigt är att strålningsplåten endast ligger an mot stommen med plåttflikarna.

Inklädnad av stommen med keramisk filt och glasfibernet.

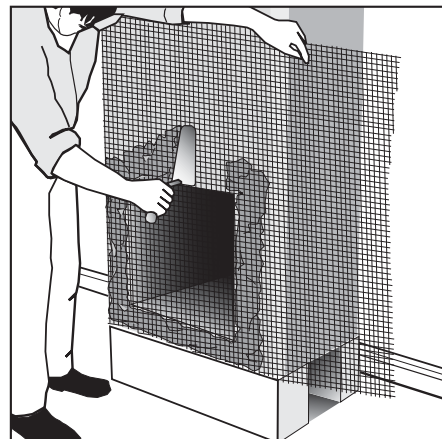
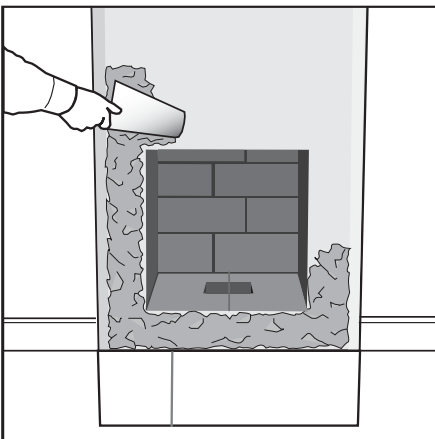
Blanda Keraflex med vatten enligt anvisningarna på förpackningen till en slät och smidig massa.

Lägg på ett ca 3 mm tjockt lager Keraflex på stommens underdel och en bit upp på överdelen, utelämna skift 1 och stommens rygg. Tryck fast den keramiska filten mot Keraflexen, var noga så att filten får vidhäftning mot Keraflexen. Klipp upp filten och vik upp över avsatsen till överdelen, fäst noga. Gör på samma sätt med överdelen. Skär upp filten vid eldstadsöppningen och sotluckan.



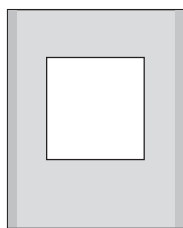
Blanda glasfiberbruket med vatten enligt anvisningen på förpackningen.

Lägg på ett ca 3 mm tjockt lager glasfiberbruk utanpå den keramiska filten, börja med underdelen. Fäst därefter nätet i glasfiberbruket med hjälp av mursleven. Gör därefter på samma sätt med överdelen, skär upp för eldstadsöppningen och sotluckan. Avsluta med att lägga ett tunnt lager glasfiberbruk utanpå nätet.

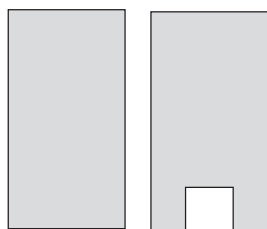


Montering av skivelement

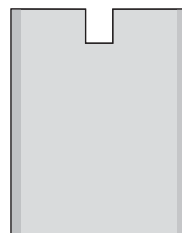
Blanda glasfiberbruket med vatten enligt anvisningen på förpackningen.



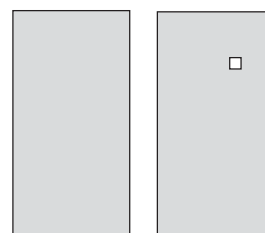
Nedre frontskiva



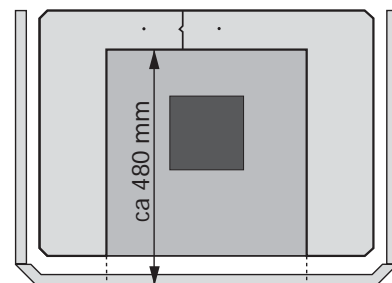
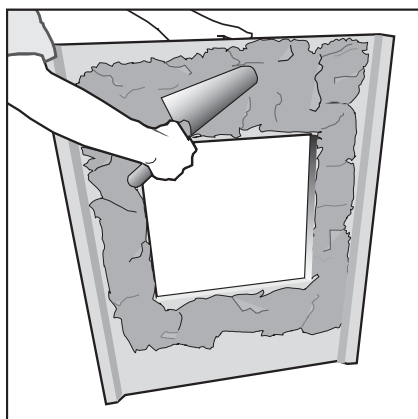
Nedre sidoskivor



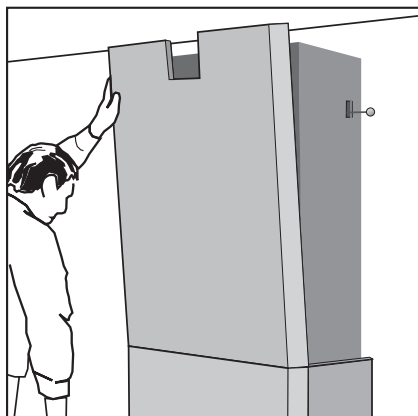
Övre frontskiva



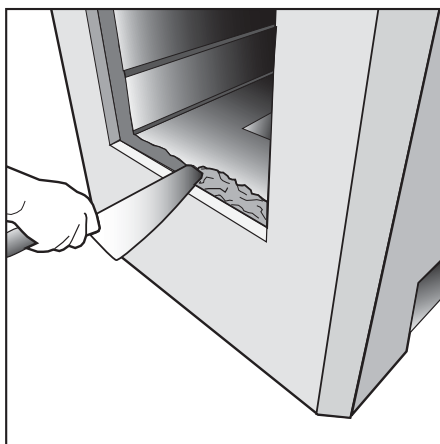
Övre sidoskivor



Börja med att montera den nedre frontskivan. Blöt skivan för att få bättre vidhäftning av glasfiberbruket. Anpassa mängden glasfiberbruk så att avståndet till ryggen i eldstaden blir 480 mm, se figuren ovan. Tryck skivan mot stommen. Slå fast skivan med gummiklubban, justera våg och lod. Fortsätt med de nedre sidoskivorna på liknande sätt.

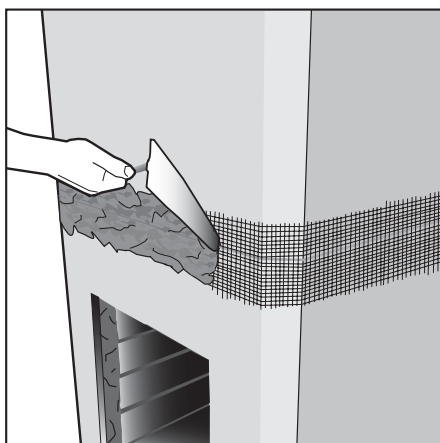


Montera därefter de övre skivorna, kontrollera noga våg och lod, justera med gummiklubban.

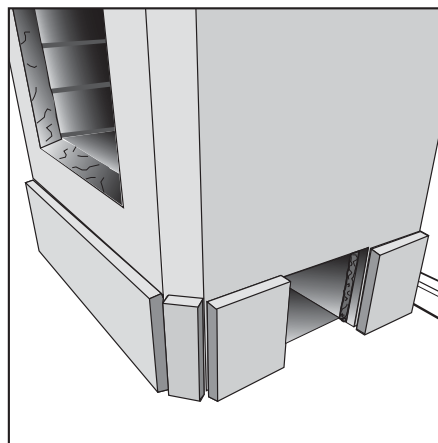


Täta mellan frontskivan och eldstadsöppningen med glasfiberbruk för att undvika läckage. Täta även vid hålet för sotluckan och längs stommen och skivorna på ryggen.

Blanda till Keraflex enligt anvisningen på förpackningen. Keraflexen skall användas till spackling av fogen mellan de övre och undre skivorna samt till att fästa de sex små extra skivorna för uppbyggnad av foten.



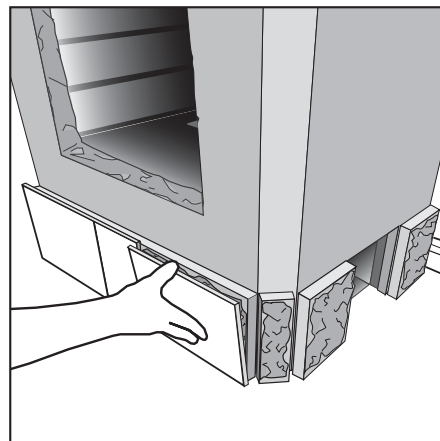
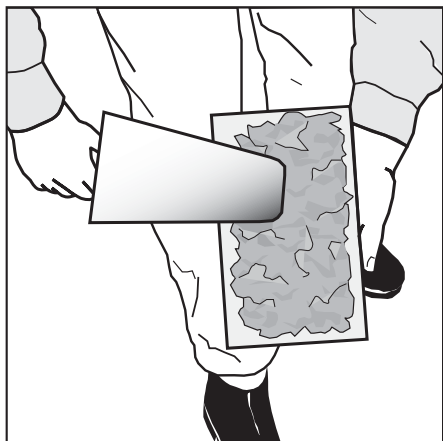
Lägg på ett tunnt lager Keraflex och tryck fast en bit glasfiberremsa som armering i fogen mellan skivorna, jämna till med spackel.



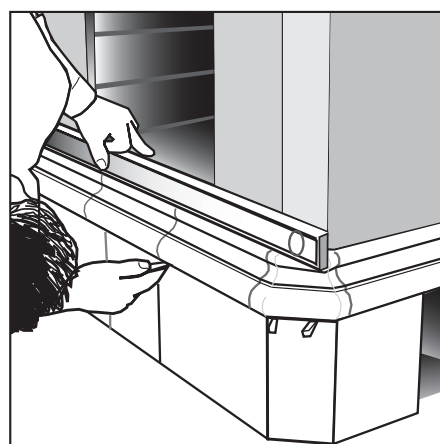
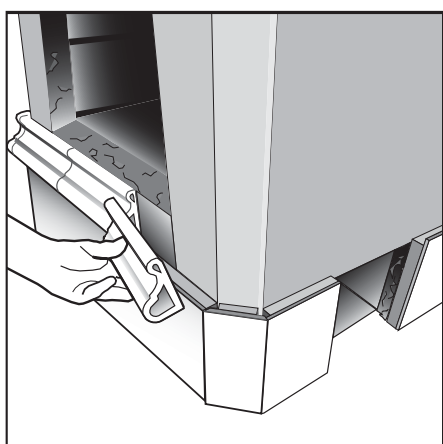
Lägg på ett lager Keraflex på nederdelen av foten för montering av utbyggnadsskivorna. Tryck fast skivorna och justera så ovankanten blir vågrätt.

Kakelsättning

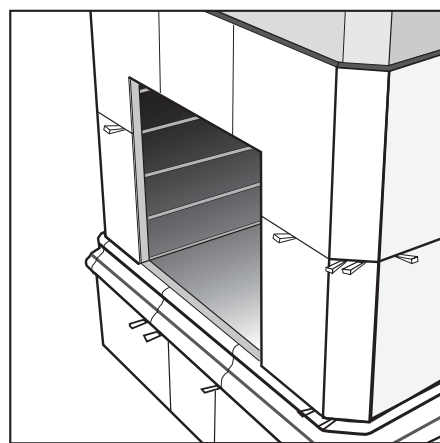
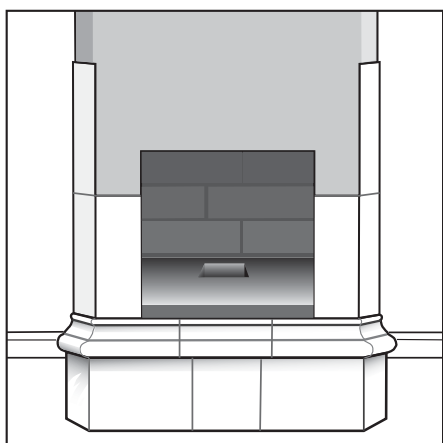
Använd kakelritningen (se sidan 23) för att placera ut kaklet på golvet före kakelsättningen. Blanda till Keraflex enligt anvisningen på förpackningen och använd detta som fästmassa för kaklet. Fogbredden skall vara ca 3 mm både vertikalt och horisontellt, använd kilar. Var noga med att kaklet får ordentlig vidhäftning mot skivorna. Håll rent i fogen mellan kakelplattorna, håll även den glaserade kakelytan fri från Keraflex. Se till att kaklet är fuktigt vid monteringen genom att doppa det i vatten före montering.



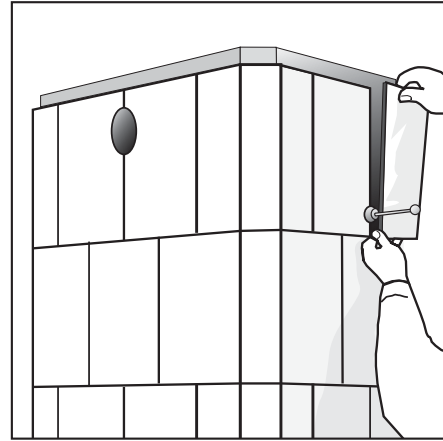
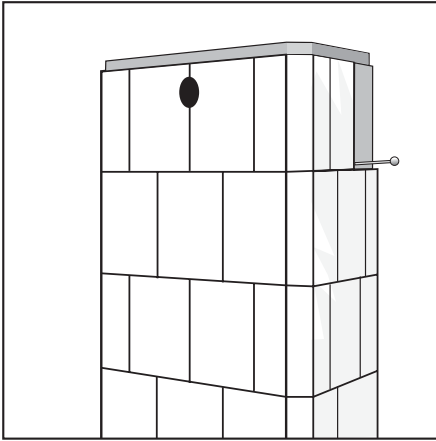
Lägg på ett 3 mm tjockt Keraflexlager på foten. Doppa kaklet i vatten och stryk på ett tunnt lager Keraflex. Kontrollera med gjutgodsgallret så att det går fritt.



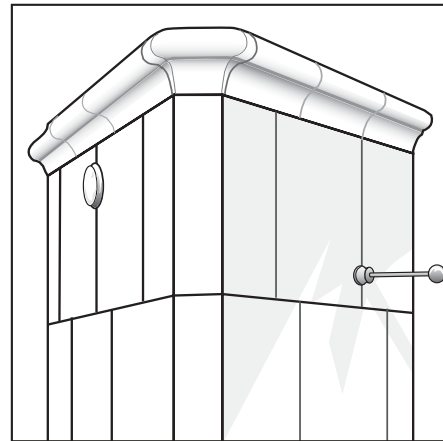
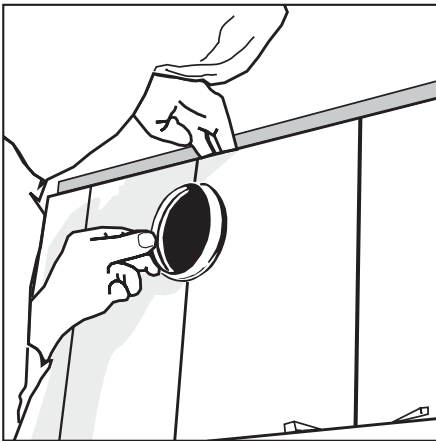
Montera fotsimsen enligt kakelritning. Ovansidan av fotsimsen skall vara i jämnhöjd med eldstadsbotten. Kontrollera våg samt att gjutgodsgallret går fritt.



Fortsätt därefter med de två skiften runt eldstadsöppningen. Kontrollera lod kring eldstadsöppningen noga, detta för att få snygg anligning av mässingsfronten som monteras senare.



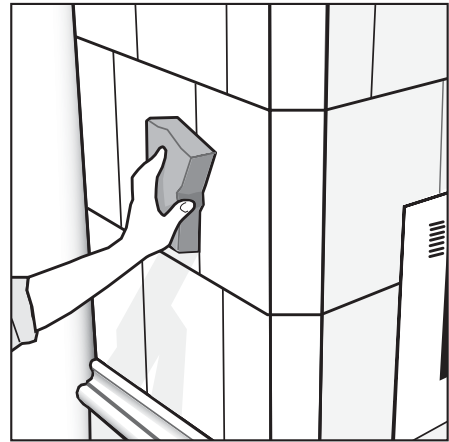
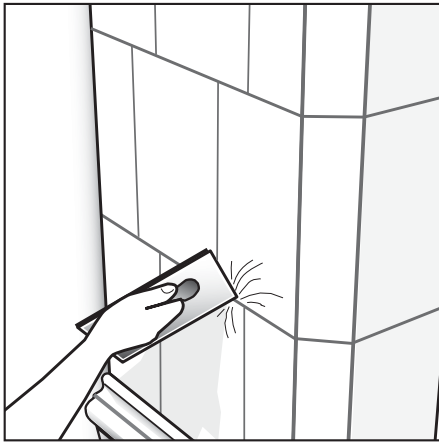
Fortsätt med det plana kaklet. Kaklet som monteras vid spjällaxeln anpassas genom att klippa ett urtag så axeln glider fritt, täckbrickan i mässing på spjället döljer urtaget.



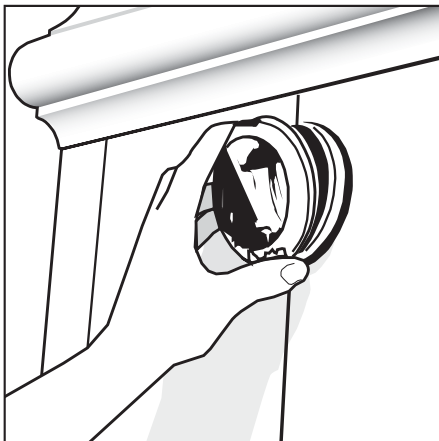
Montera plåtstosen, använd lerbruk för att tätat invändigt mellan stosen och frontskivan. Plåtstosen skall sticka ut tillräckligt för att möjliggöra montering av sotlock. Avsluta med att montera kronan med silikon, använd tejp för att hålla kronkaklet på plats under torktiden.

Kakelfogning

Tag bort kilar och eventuell tejp. Torka rent kaklet med en trasa. Blanda kakelfogen enligt anvisningarna på förpackningen.

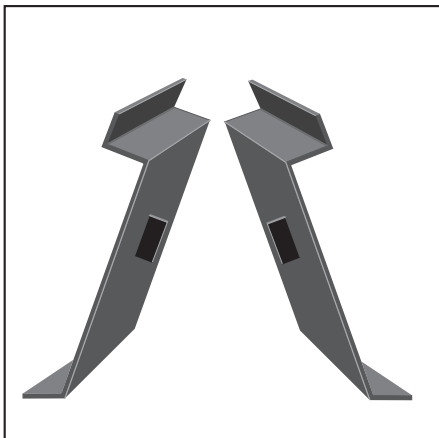


Stryk fogmassan diagonalt över kakelfogarna med hjälp av en fogspackel, låt fogmassan torka några minuter. Blöt en svamp i vatten och dra svampen diagonalt över kaklet tills fogbredden minskat till önskad storlek. Låt fogmassan torka ca 10-15 minuter innan kaklet torkas rent med en torr mjuk trasa.



Montera sotluckan av mässing på plåtstosen.

Montering av sotluckor



Montera de två sotluckorna av plåt på skift 6, enligt bilden på sidan 6. Var uppmärksam på att de skall kunna avlägsnas vid sotning, kontrollera detta efter att kassetten har monterats.

Montering av kassetten



Skär till bottenisoleringen så att den passar i eldstadsutrymmet, lägg därefter isoleringen på plats och skär ut för hålet i skift 2. Ta ut isoleringen och skär bort ytterligare ca 15 mm av isoleringen runt hålet.



Placera kassetten i eldstadsutrymmet vilande på isoleringen, skjut inte in kassetten helt. Skär till 25 mm breda remsor av överskottet från bottenisoleringen och drevna mellan kassetten och stommen.

Var noga med drevningen så att det blir ordentligt tätt.



Skjut in kassetten tills att framsidan och kaklet ligger i lod. Kontrollera med mässingsfronten att placeringen av kassetten är rätt, ifall kassetten ligger för högt kan bottenisoleringen tunnna av.



Montera tätningslist på stospattan. Ifall förbränningsluftssläng (tillbehör) eller fläkt (tillbehör) skall användas monterar slangen på stosen med hjälp av slangklämma, se vidare avsnittet "Tillförsel av förbränningsluft" och "Monteringsanvisning för fläkt". Skruva därefter fast stospattan med fyra skruvar i kassetten.



För in spjällaxeln till förbränningsluftsspjället från framsidan på kassetten, montera spjället på axeln med hjälp av sprintarna. Kontrollera spjällets funktion.



Fäst tätningslist på serviceluckan som skall täcka spjället, skruva fast luckan med fyra skruvar.



Montera gjutgodsbotten.



Fäst hållarna på vermiculiteplattorna och montera plattorna på sidorna. Var noga med placeringen av plattorna så att hålen till förbränningsluften ej blockeras, plattorna skall skjutas framåt mot luckan så långt det går.



För upp den bakre vermiculiteplattan i den övre U-profilen i kassetten, skjut därefter plattan bakåt tills den vilar lodrät på gjutgodsbotten.



Montera rökhyllan så den vilar på kassettenns övre profiler.

Innan mässingsfronten monteras kontrolleras att skyddsplasten endast finns kvar på framsidan av mässingsfronten. Skyddsplasten på framsidan avlägsnas först efter att mässingsfronten tätats med silikon mot kaklet. I ovankant på kassetten sitter en dubbelhäftande tejp, denna hjälper till att hålla in mässingsfronten och underlättar tätningen med silikon.



Drag bort skyddsfolien på tejpens och tryck fast mässingsfronten med skruvhålen centrerade över motsvarande hål på kassetten. För in gångjärnen i spåren vid varje fäste, skruva fast mässingsfronten och gångjärnen med mässingsskruvarna i kassetten. Spänn skruvarna först efter att alla 8 skruvarna är monterade. Montera mässingsknoppen på spjällaxeln.



Täta med silikon mellan mässingsfronten och kaklet. Se till att kakelytan är torr och dammfri innan silikonet appliceras. Doppa fingret i såpvatten och stryk fogen jämn. Före monteringen av mässingsluckorna så drag av all skyddsplast på både mässingsfront och mässingsluckor.

Typskylt

Montera typskylten på den medföljande plåten, rengör plåten från eventuell oljefilm med T-sprit. Fäst plåten i utrymmet bakom fläktgallret med några klickar silikon.

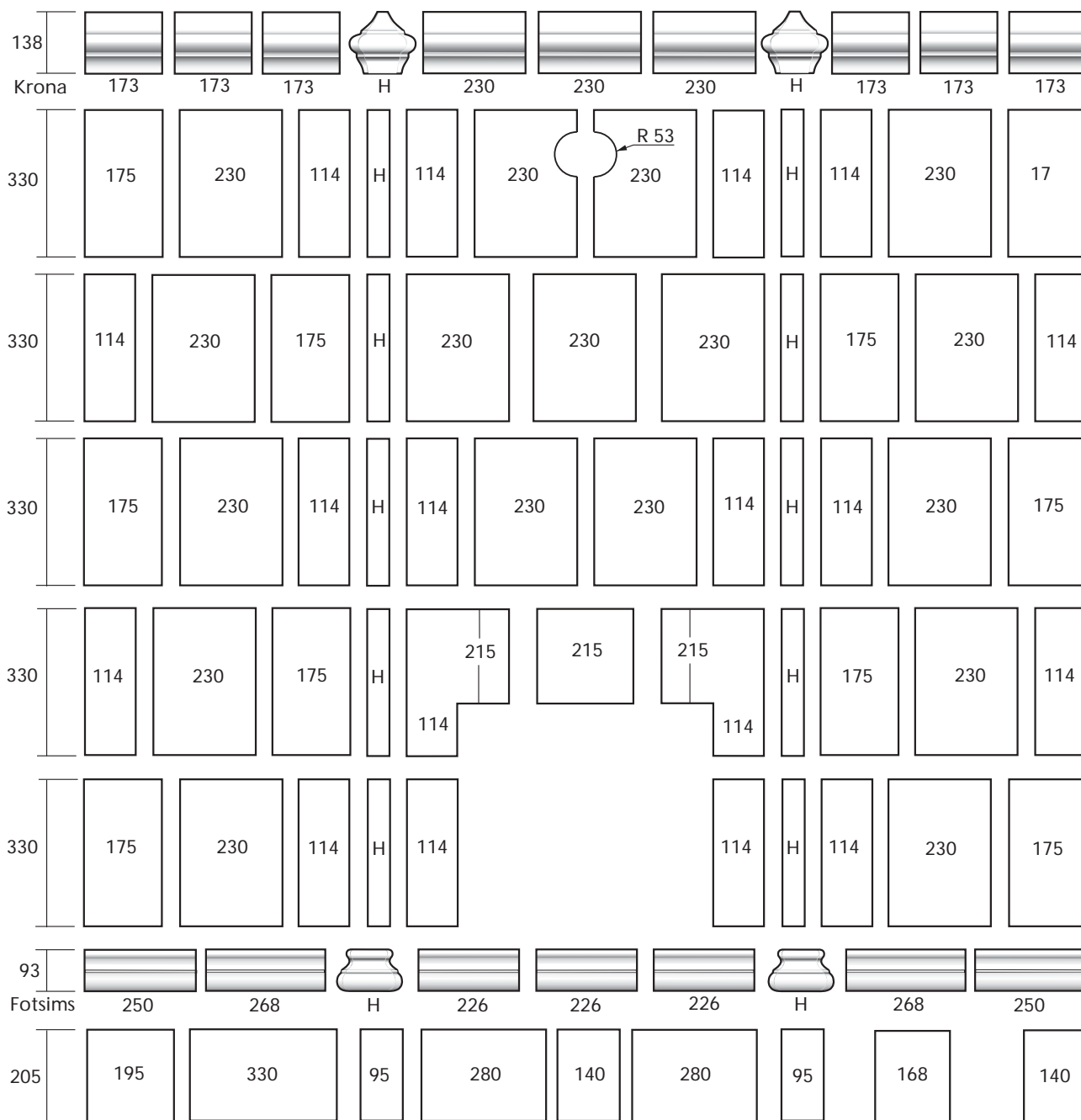


Viktigt!

Innan kakelugnen används första gången så kontakta behörig skorstensfejarmästare för besiktning.

En nyuppsatt kakelugn innehåller mycket fukt som skall avdunsta, vänta 1 månad innan du börjar elda in din kakelugn. Läs också noga igenom "Eldningsinstruktion och bruksanvisning" innan du börjar elda.

Kakelritning



- 3 st. Krona 230 mm
- 6 st. Krona 173 mm
- 2 st. Kronhörn
- 15 st. Helkakel 230 x 330
- 10 st. Kakel 175 x 330
- 16 st. Kakel 114 x 330 mm
- 10 st. Härnkakel 69 x 330 mm
- 2 st. Helkakel 230 x 330 mm med uttag för sotlucka
- 3 st Helkakel över eldstadsöppn. se mått ritning
- 3 st. Fotsims 226 mm
- 2 st. Fotsims 268 mm
- 2 st. Fotsims
- 2 st Simshörn
- 2 st. Fotkakel 280 x 205 mm
- Fotkakel 140 x 205 mm
- 2 st. Hörn 90 x 205 mm
- 1 st. Fotkakel 330 x 205 mm
- 1 st. Fotkakel 195 x 205 mm
- 1 st Fotkakel 168 x 205 mm
- 1 st. Fotkakel 140 x 205 mm



NIBE AB/NIBE Brasvärme • Box 134 • 285 23 Markaryd
www.nibe.se