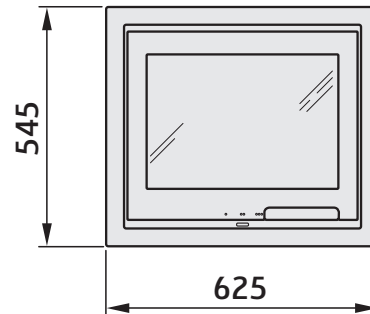
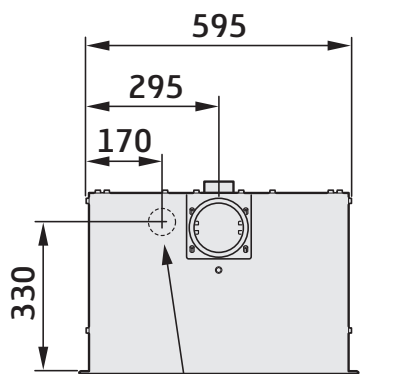
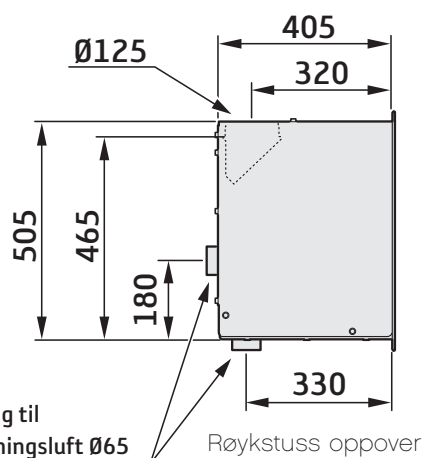


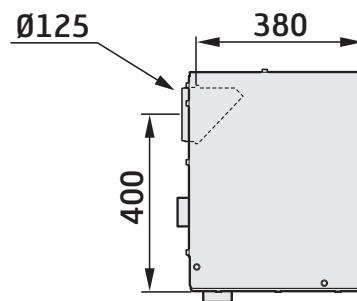
Ramme og dør i støpejern



Ramme i støpejern og dør i glass

Stuss for tilluft Ø65  
Måleskisse ovenfraTilkobling til  
forbrenningsluft Ø65

Røykstuss oppover



Røykstuss bak

Luften må kunne sirkulere rundt innsatsen. Du finner mer informasjon i installasjonsveiledningen.