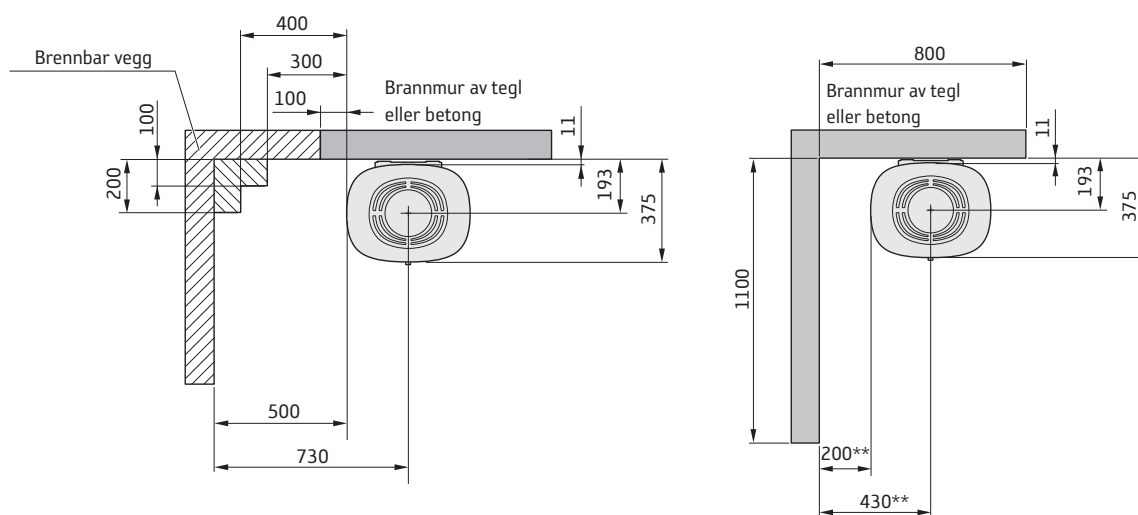
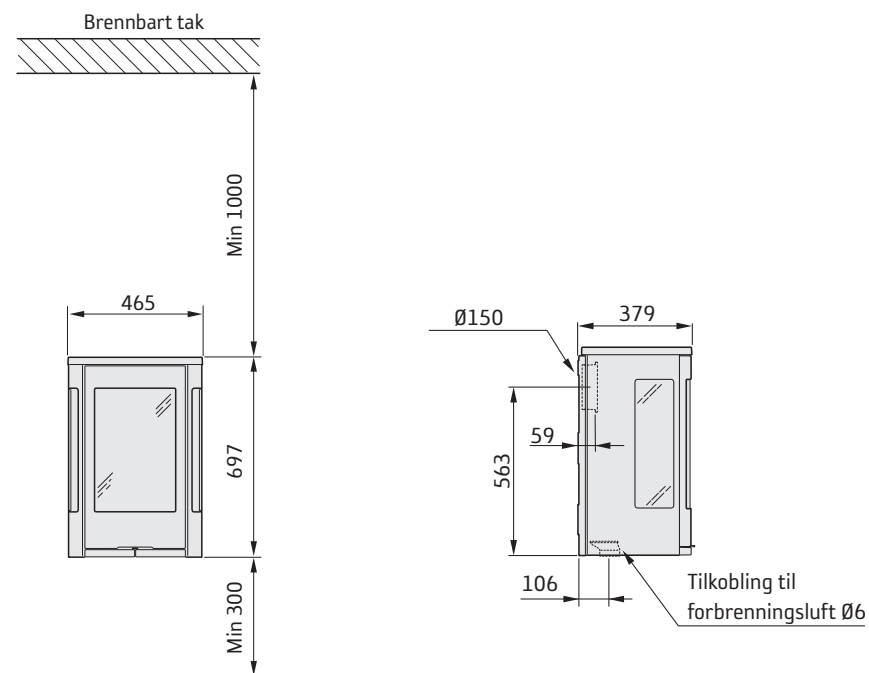


856W Style

- A = høyde fra gulv til skorsteinstilkobling oppover
- B = høyde fra gulv til c/c skorsteinstilkobling bak
- C = høyde fra gulv til stuss for forbrenningsluft
- D = høyde fra gulv til underkant dør

Maks. vedlengde: 33 cm



* For å unngå misfarging på malt brannmur anbefaler vi samme sideavstand som til brennbar vegg. Legg merke til følgende: Hvis ovnen skal stå på en dreieplate, gjelder ikke angitt installasjonsavstand. Legg merke til følgende: Ildstedsplate av glass øker høyden fra gulvet med ca. 10 mm.