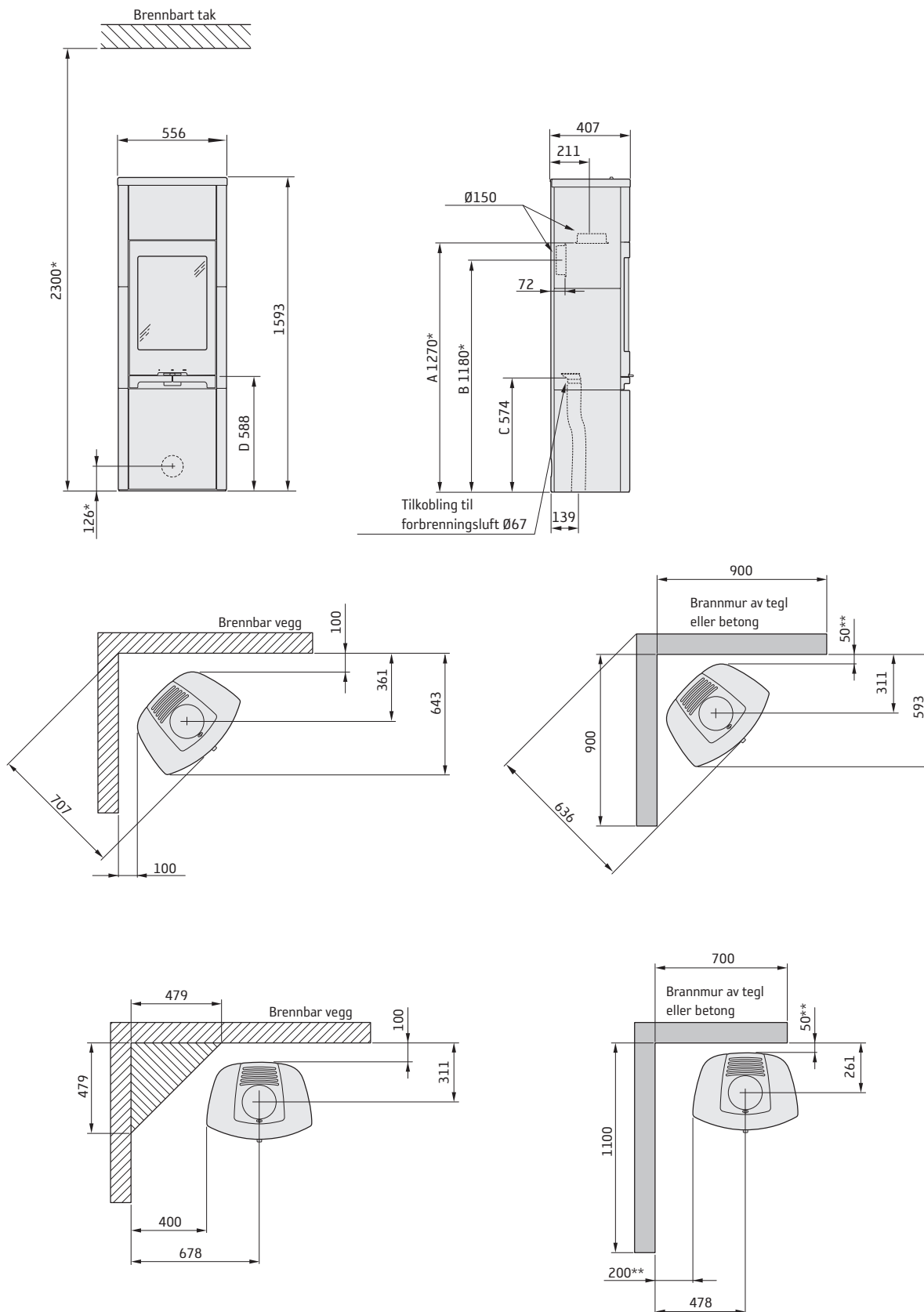


790K/T

- A = høyde fra gulv til skorsteinstilkobling oppover
- B = høyde fra gulv til c/c skorsteinstilkobling bak
- C = høyde fra gulv til stuss for forbrenningsluft
- D = høyde fra gulv til underkant dør



* Hvis ovnen plasseres på en gulvplate av for eksempel glass (tilbehør), påvirkes høyden fra gulvet tilsvarende gulvplattens tykkelse. Gjelder også frittliggende gulvplate av glass (tilbehør).
 ** For å unngå misfarging på malt brannmur anbefaler vi samme sideavstand som til brennbar vegg.