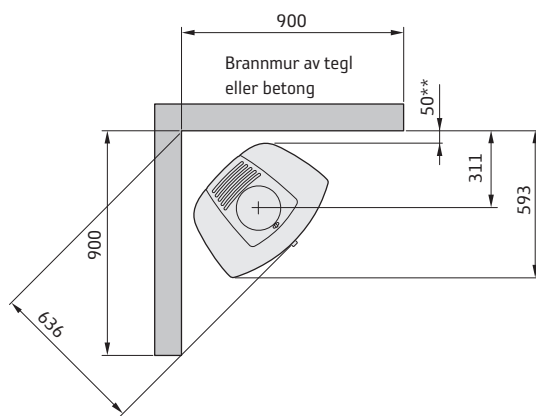
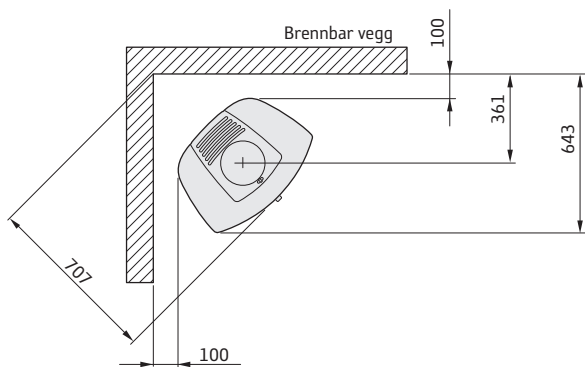
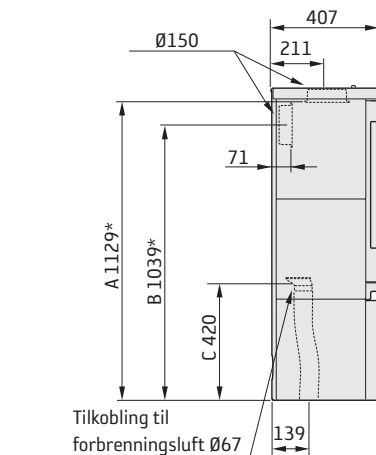
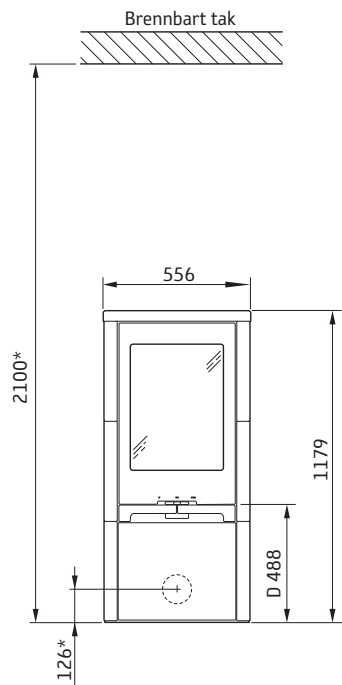
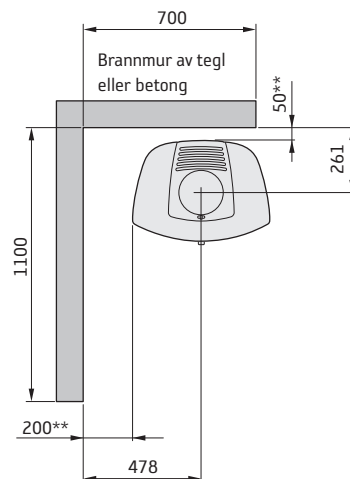
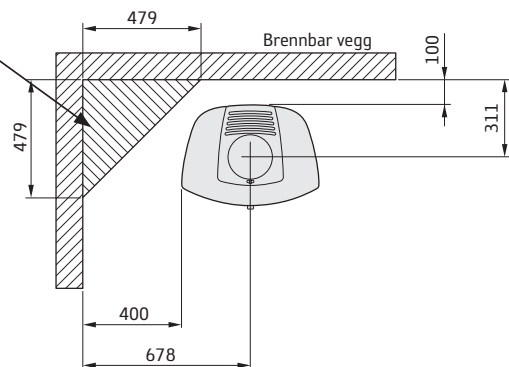


720T

- A = høyde fra gulv til skorkestilkobling på oversiden
- B = høyde fra gulv til c/c skorkestilkobling bak
- C = høyde fra gulv til stuss for forbrenningsluft
- D = høyde fra gulv til underkant dør



Tillatt område for brennbar bygningsdel



* Hvis ovnen plasseres på en gulvplate av for eksempel glass (tilbehør), påvirkes høyden fra gulvet tilsvarende gulvplattens tykkelse. Gjelder også frittliggende gulvplate av glass (tilbehør).
 ** For å unngå misfarging på malt brannmur anbefaler vi samme sideavstand som til brennbar vegg.