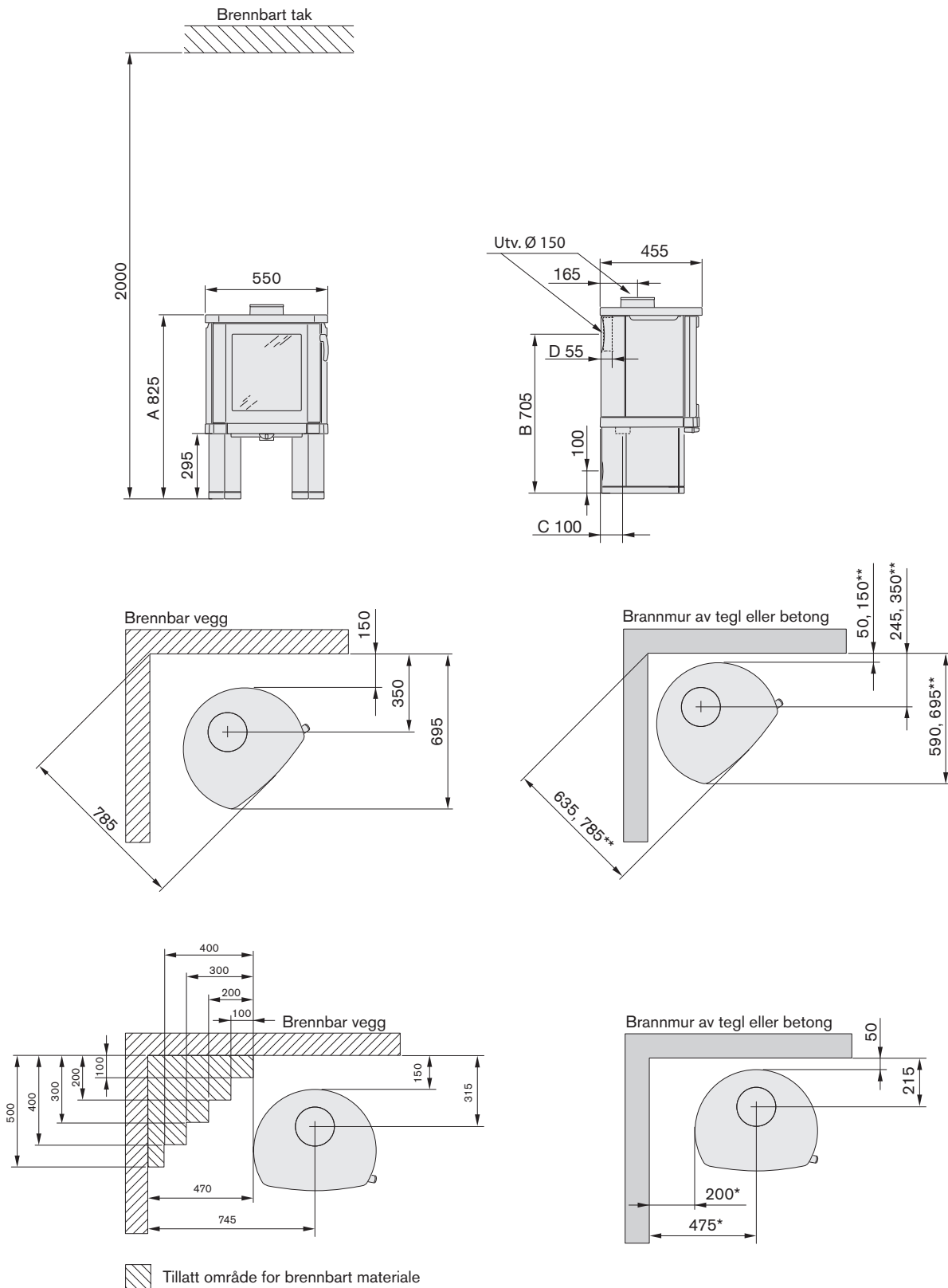


54, 54T

A = høyde fra gulv til skorsteinstilkobling
 B = høyde fra gulv til c/c røykuttak bak
 C = avstand fra rygg til c/c stuss for forbrenningsluft
 D = avstand fra rygg til røykuttak bak



* For å unngå misfarging av malt brannmur anbefaler vi samme sideavstand som til brennbare vegger. ** Minste installasjonsavstand ved bruk av Contura 50 gulvplate gjelder både når forbrenningsluft hentes fra rommet og ved tilkobling av uteluft gjennom gulvet. Hvis uteluft IKKE skal kobles til gjennom gulv, kan ovnen plasseres 50 mm fra brannmur hvis det er Nibes dråpeformede gulvplate som brukes.